

9. Berstscheiben – Bursting Discs

BS

Edelstahl – Stainless Steel

BS

BS: Berstscheibe - mit Aufnahmeeinheit
Bursting disc - with disc holder

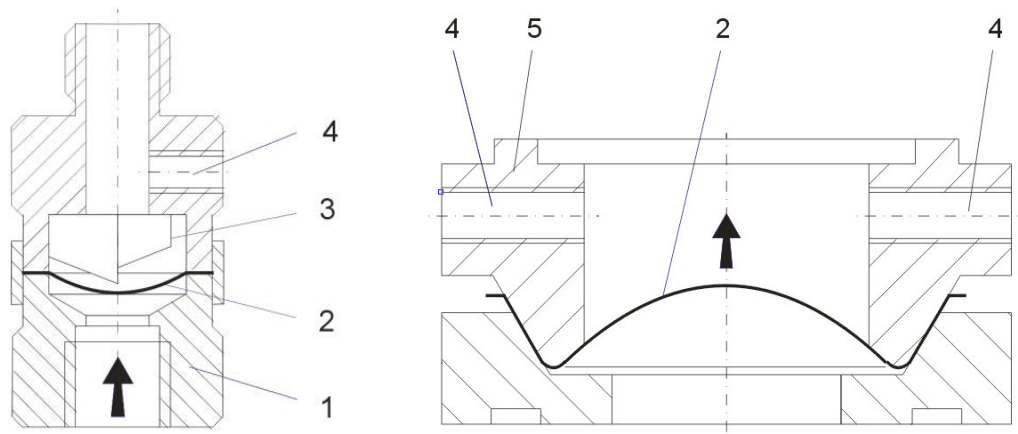
BS	Anschluss connection	Form design	Werkstoff material	Ventiltyp valve type	Seite page
BS	Werkstoffe / materials				9.2
BS PS40 / PS63	Flanschanschluss flange connection	Durchgang straightway	NIRO	BT-KUB	9.3
				IG-KUB-FN-S	
				EE NIRO G1/4"	
	Schraubanschluss screwed connection	Durchgang straightway	NIRO	GG-UKB	9.4
			EE NIRO G1/8"		
Information	Rechtlicher Hinweis / Legal Note				9.5

NIRO = nicht rostender Edelstahl / stainless steel

BS Werkstoffe / materials

Benennung und Materialien / naming and materials

BS - Berstscheibe / bursting disc



	Einzelteil / part:		Werkstoff Edelstahl material stainless steel
1	Berstscheibeneinheit / bursting disc unit		X5CrNi18-10 1.4301
2	Knickstab-Umkehrberstscheibe / reverse buckling disc		X5CrNiMo17-12-2 1.4401
3	Dreiteilmesser / three part knife		Stainless steel
4	Anschluss für Druckraumüberwachung / Connection for pressure detection		G 1/4" + G 1/8"
5	Berstscheiben - Aufnahmeeinheit / Bursting disc holder		X5CrNi18-10 1.4301

BS Edelstahl / stainless steel

Berstscheibe - mit Aufnahmeeinheit für Flanschanschluss

Bursting disc - with holder for flange connection

für natürliche Kältemittel (NH₃, CO₂) und nicht korrosive Gase nach EN 378-1
for natural refrigerants (Ammonia, CO₂) and non-corrosive gases acc. to EN 378-1

BT-KUB IG-KUB-FN-S

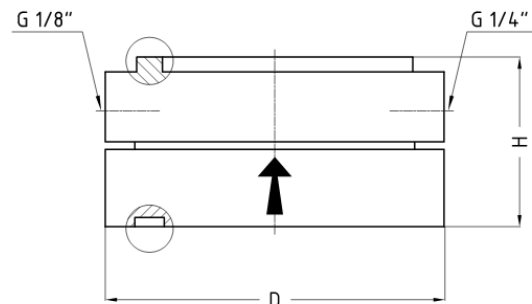
Druck- / Temperatureinsatzgrenzen:

Pressure- / temperature limits of application:

PS: max. zulässiger Betriebsdruck in bar ü / max. allowable working pressure in bar gauge

TS: den zulässigen Betriebsüberdrücken (PS) zugeordnete zulässige Betriebstemperatur in °C / max. allowable working temperature in °C, associated with PS

DN / INCH	PN	-60	-10	+50	+150	TS [°C]
DN 15...25 1/2"...2 1/2"	PN63	63	63	63	63	PS [bar]
DN 32...DN80 1 1/4"...3"	PN40	40	40	40	40	PS [bar]



Anwendung / application:

Kombinationen von Sicherheitsventilen und Berstsicherungen finden Anwendung bei Anforderung an eine besondere Dichtheit, bei der der Zwischenraum zwischen Berstscheibe und Sicherheitsventil überwacht wird und zum Schutz des Sicherheitsventils vor schädlichen Einflüssen des Betriebsmediums, z.B. Verschmutzung, Verkleben, Korrosion.

Der zulässige Arbeitsdruck der Anlage darf 90% der unteren Bersttoleranz nicht überschreiten. Die Berstscheibe ist geeignet für gasförmige Medien, nicht für Flüssigkeit. Die Bersttoleranz beträgt +/- 10% oder optional +/-5%.

Combinations of safety valves and bursting discs are used, when a certain tightness is required, by controlling the space between bursting disc and safety valve and for protection of safety valves against damaging influence of the working medium e.g. soiling, sticking, corrosion.

It is not allowed to use the bursting disc in a system where the maximum operation pressure is higher than 90% of the low bursting tolerance. The bursting disc is suitable for gas, not for liquid. The burst tolerance is +/- 10% or optional +/-5%.

Anschlüsse zur Druckraumüberwachung / pressure detection connections:

1 x G1/4", 1 x G1/8" Innengewinde. Die Anschlüsse sind bei Auslieferung mit einem Blindstopfen verschlossen. / 1 x G1/4", 1 x G1/8" internal thread. The connections are closed with a blind nut.

Abmessungen / dimensions in mm:

PN	DN	INCH	D	A ₀ *)	H
40	15	1/2"	61	270	41
40	20	3/4"	61	270	41
40	25	1"	71	450	46
40	32	1 1/4"	92	850	46
40	40	1 1/2"	92	1100	46
40	50	2"	105	2200	53
40	65	2 1/2"	127	3500	57
40	80	3"	142	5000	60

Abmessungen / dimensions in mm:

PN	DN	INCH	D	A ₀ *)	H
63	15	1/2"	72	270	41
63	20	3/4"	72	270	41
63	25	1"	82	450	46

*) frei werdende Fläche der Berstscheibe / free area of the bursting disc

*) frei werdende Fläche der Berstscheibe / free area of the bursting disc

EE Niro G1/4"

Entspannungsventileinheit / excess flow valve:

Das Vorsehen einer Entspannungsventileinheit ist nicht zwingend erforderlich. / It is not mandatory to use an excess flow valve.

GEA Refrigeration Technologies

GEA AWP GmbH

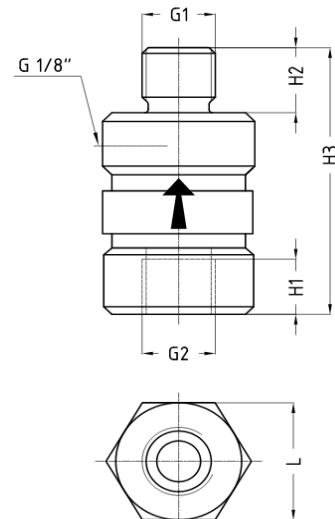
Armaturenstraße 2, 17291 Prenzlau, Germany
Tel: +49 39848559-0 Fax: +49 39848559-18
info.awpvalves@gea.com, www.awpvalves.com

BS Edelstahl / stainless steel

Berstscheibe mit Aufnahmeeinheit für Gewindeanschluss
 Bursting disc with holder for screwed connections

für natürliche Kältemittel (NH₃, CO₂) und nicht korrosive Gase nach EN 378-1
 for natural refrigerants (Ammonia, CO₂) and non-corrosive gases acc. to EN 378-1

GG-UKB



Druck- / Temperatureinsatzgrenzen:

Pressure- / temperature limits of application:

PS: max. zulässiger Betriebsdruck in bar ü / max. allowable working pressure in bar gauge

TS: den zulässigen Betriebsüberdrücken (PS) zugeordnete zulässige Betriebstemperatur in °C / max. allowable working temperature in °C, associated with PS

DN / INCH	PN	-60	-10	+50	+150	TS [°C]
DN 15 G1/2"	PN40	40	40	40	40	PS [bar]

Anwendung / application:

Kombinationen von Sicherheitsventilen und Berstsicherungen finden Anwendung bei Anforderung an eine besondere Dichtheit, bei der der Zwischenraum zwischen Berstscheibe und Sicherheitsventil überwacht wird und zum Schutz des Sicherheitsventils vor schädlichen Einflüssen des Betriebsmediums, z.B. Verschmutzung, Verkleben, Korrosion.

Der zulässige Arbeitsdruck der Anlage darf 90% der unteren Bersttoleranz nicht überschreiten. Die Berstscheibe ist geeignet für gasförmige Medien, nicht für Flüssigkeit. Die Bersttoleranz beträgt +/- 10% oder optional +/-5%.

Combinations of safety valves and bursting discs are used, when a certain tightness is required, by controlling the space between bursting disc and safety valve and for protection of safety valves against damaging influence of the working medium e.g. soiling, sticking, corrosion.

It is not allowed to use the bursting disc in a system where the maximum operation pressure is higher than 90% of the low bursting tolerance. The bursting disc is suitable for gas, not for liquid. The burst tolerance is +/- 10% or optional +/-5%.

Anschlüsse zur Druckraumüberwachung / pressure detection connections:

1 x G1/4", 1 x G1/8" Innengewinde. Die Anschlüsse sind bei Auslieferung mit einem Blindstopfen verschlossen. /

1 x G1/4", 1 x G1/8" internal thread. The connections are closed with a blind nut.

Abmessungen / dimensions in mm:

DN	INCH	A ₀ *)	G1	G2	H1	H2	H3	L
15	1/2"	120	G1/2"-LH	G1/2"-LH	17	20	82	SW36

*) frei werdende Fläche der Berstscheibe / free area of the bursting disc

EE NIRO G1/8"

Entspannungsventileinheit / excess flow valve:

Das Vorsehen einer Entspannungsventileinheit ist nicht zwingend erforderlich. / It is not mandatory to use an excess flow valve

GEA Refrigeration Technologies

GEA AWP GmbH

Armaturenstraße 2, 17291 Prenzlau, Germany
 Tel: +49 39848559-0 Fax: +49 39848559-18
 info.awpvalves@gea.com, www.awpvalves.com

Anhang / appendix

Rechtlicher Hinweis Legal Note

Rechtlicher Hinweis

GEA AWP Armaturen sind gemäß den GEA AWP Betriebsvorschriften zu handhaben.
Die in den Betriebsvorschriften genannten Sicherheitshinweise sind zu beachten.
Es liegt eine Gefahrenanalyse für GEA AWP Armaturen vor.

Die Handhabung der GEA AWP Armaturen hat ausschließlich durch autorisierte Personen zu erfolgen.
Dabei sind die Hinweise zum Gebrauch persönlicher Schutzausrüstung (PSA) zu beachten.
Die GEA AWP Armaturen sind bestimmungsgemäß einzusetzen.

Dieser Katalog wurde sorgfältig erstellt und geprüft, kann aber dennoch Fehler enthalten. Die im Katalog gemachten technischen Angaben sind keine vertraglich zugesicherten Eigenschaften. Die technischen Angaben sind nur dann verbindlich, wenn Sie von uns schriftlich bestätigt wurden.

Wir behalten uns technische Änderungen vor.

Weitere Informationen zu unseren Konformitätserklärungen, Betriebsvorschriften, Berechnungsprogramm und den allgemeinen Geschäftsbedingungen finden Sie auf unserer Internetseite www.awpvalves.com im Register Tools/Downloads.

Es gelten unsere allgemeinen Geschäftsbedingungen.

Legal Note

GEA AWP valves should be handled in accordance with the GEA AWP operating instructions.
The safety notes mentioned inside the operating instructions have to be considered.
A risk analysis for GEA AWP valves is available.

To handle GEA AWP valves is permitted for authorized personnel only.
The advice to use personnel protective equipment (PPE) has to be considered.
GEA AWP valves have to be used as intended.

This catalogue had been established carefully and had been reviewed in detail, nevertheless it might contain mistakes. The catalogue data is not contractually-guaranteed. The catalogue data is mandatory after confirmed in a written form by us.

Technical data are subject to change.

Other information to our declaration of conformity, operating instructions, calculation program and the standard business terms finds them on our Internet page www.awpvalves.com in the register Tools/Downloads.

Our standard business terms are valid.

GEA Refrigeration Technologies

GEA AWP GmbH

Armaturenstraße 2, 17291 Prenzlau, Germany
Tel: +49 39848559-0 Fax: +49 39848559-18
info.awpvalves@gea.com, www.awpvalves.com



We live our values.

Excellence • Passion • Integrity • Responsibility • GEA-versity

GEA Group is a global engineering company with multi-billion euro sales and operations in more than 50 countries. Founded in 1881, the company is one of the largest providers of innovative equipment and process technology. GEA Group is listed in the STOXX® Europe 600 index.

GEA Refrigeration Technologies

GEA AWP GmbH

Armaturenstraße 2, 17291 Prenzlau, Germany
Tel: +49 39848559-0 Fax: +49 39848559-18
info.awpvalves@gea.com, www.awpvalves.com

