



## MVM Mischer

Die gute Mischung macht's

GEA Farm Equipment | Mullerup

engineering for a better world

GEA Farm Technologies

# Willkommen in der GEA-Spezialitätenküche!

Wer gleich ans Kochen denkt, liegt nicht verkehrt: Der kraftvolle MVM Vertikalmischer bildet das Herzstück jeder teil- und vollautomatisierten Futtermittelversorgung. Mit größter Sorgfalt vermengt er sämtliche Zutaten zu einem konsistenten Futtermix, der Ihren Tieren wertvolle Nähr- und Zusatzstoffe für die gesunde, leistungsstarke Milchproduktion serviert. Jetzt liegt es nur noch an Ihnen, ob Sie den MVM Mischer manuell befüllen oder nahtlos in ein vollautomatisches System integrieren. In jedem Fall entlastet Sie der MVM Mischer massiv von der Arbeit, während er die Herde bestens versorgt. Mit der gewonnenen Zeit dürfen Sie da auch mal einem Hobby nachgehen.

## Ganz natürlich zubereitet

Das große Talent des MVM Mixers besteht darin, nahezu alle Arten von Ballen, runde oder viereckige, aufzureiben und dabei die Struktur des Futters, sei es Heu, Silage oder Stroh besonders schonend zu erhalten. Möglich machen dies im Mischbehälter stehende Schnecken, die in ihrer speziellen Geometrie mit vielen Windungen und jeweils ausgestattet mit fünf stabilen Messern den Inhalt behutsam zerkleinern und intensiv vermengen.

## Bis zum Schluss auf hohen Durchsatz ausgelegt

Langlebiger Edelstahl, großzügig dimensionierte Rollenlager im Ölbad sowie eine im Technikraum geschützte Elektronik und Hydraulik machen den MVM Mischer zum Dauerläufer, der keiner besonderen Pflege oder Wartung bedarf. Das Elevator-Modul trägt den Futtermix schließlich vollständig an die Futterausgabereinheit aus. Ob Feeder oder Bandsystem – der Elevator ist von der Länge bis zur Montageposition flexibel und wird Ihren Wünschen auf das Genaueste angepasst!

## Starke Mischung voller Vorteile

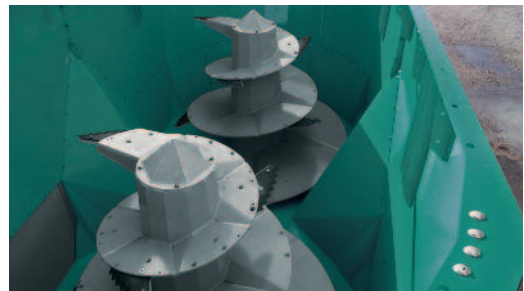
- Volumen nach Wunsch von 8 – 45 m<sup>3</sup>
- höchster Wirkungsgrad bei schonender Zubereitung
- rückstandsfreie Ausgabe über in jeder Hinsicht flexibles Elevatormodul
- erstklassige Qualität und langlebige Technik vom System-spezialisten GEA Farm Technologies



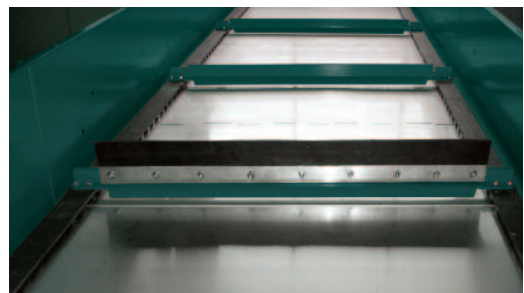
*MVM Vertikalmischer – Herzstück der Futtermittelversorgung*



*Überzeugende Einsicht: hochwertiges Material, wartungsarme Technik*

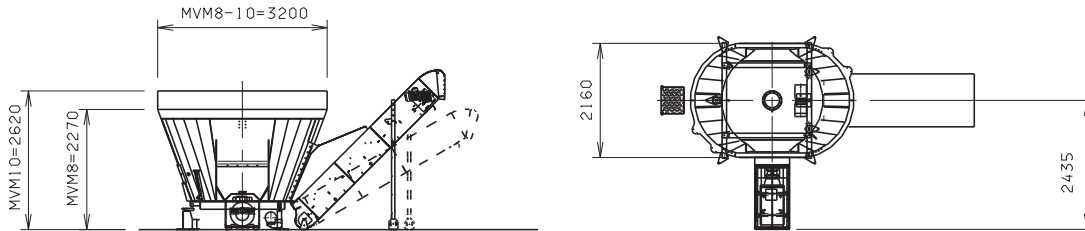


*Ein Händchen für die Zubereitung: schonende Schnecken und Messer*



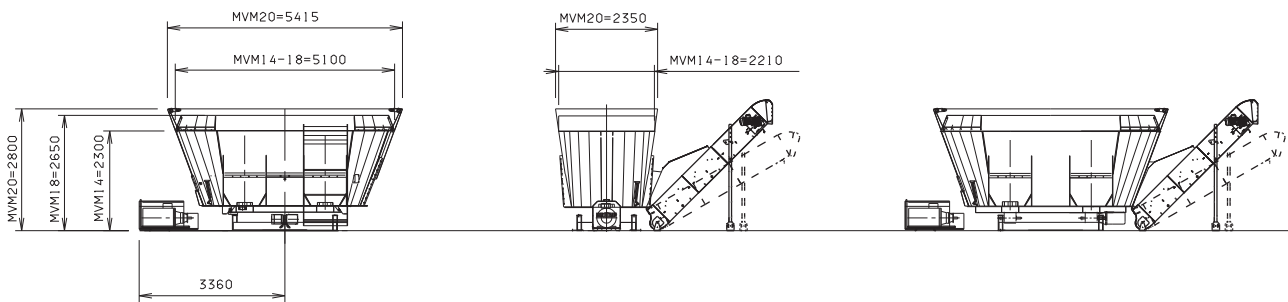
*Saubere Abfuhr: flexibles Elevatormodul für alle Möglichkeiten*

## MVM 8/10



▲ Elevator, nur rückwärts

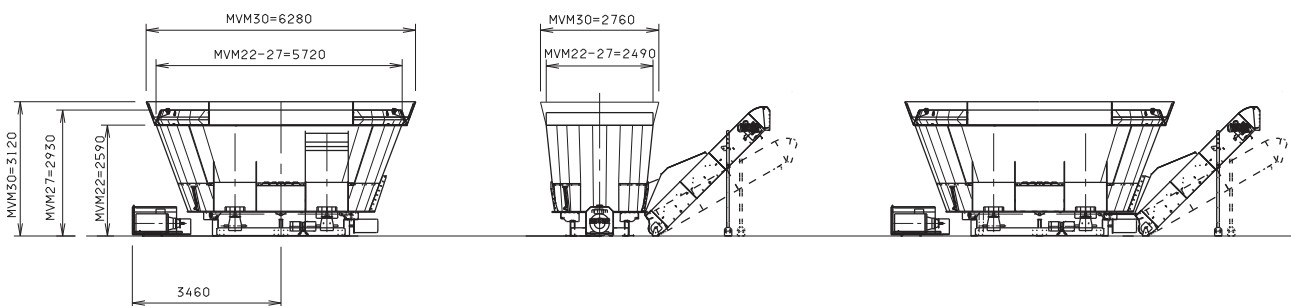
## MVM 14/18/20



▲ Elevator, seitwärts

▲ Elevator, rückwärts

## MVM 22/27/30



▲ Elevator, seitwärts

▲ Elevator, rückwärts

Technische Daten	MVM 8/10	MVM 14/18/20	MVM 22/27/30
Anzahl Schnecken	1	2	2
Motorgröße, kW	12	22	30
Anzahl Messer	5	10	14
Anzahl Gegenschneiden	2	2	2



## *Wir leben unsere Werte.*

Spitzenleistung • Leidenschaft • Integrität • Verbindlichkeit • GEA-versity

Die GEA Group ist ein globaler Maschinenbaukonzern mit Umsatz in Milliardenhöhe und operativen Unternehmen in über 50 Ländern. Das Unternehmen wurde 1881 gegründet und ist einer der größten Anbieter innovativer Anlagen und Prozesstechnologien. Die GEA Group ist im STOXX® Europe 600 Index gelistet.

### GEA Farm Technologies GmbH

Siemensstraße 25 - 27, D-59199 Bönen  
Tel. +49 (0) 23 83 93 7-0, Fax +49 (0) 23 83 93 8-0  
[www.gea-farmtechnologies.com](http://www.gea-farmtechnologies.com)