



Epandeur de fumier liquide

EL66

Livret d'instructions
(Livret d'instructions originales)

2018-9039-005
09-2016

Sommaire

1	Préface	4
1.1	Informations relatives au livret	4
1.2	Adresse du fabricant	5
1.3	Service après-vente	5
1.4	Déclaration de conformité	6
1.5	Garantie générale des équipements fournis par GEA Farm Technologies Inc./Division GEA Houle	7
1.6	LIMITATION DE LA GARANTIE APPLICABLE AUX ÉPANDEURS DE FUMIER LIQUIDE (TOUS LES MODÈLES)	11
2	Sécurité	13
2.1	Explication des symboles de sécurité	15
2.2	Consignes de sécurité fondamentales	16
2.3	Qualifications du personnel	17
2.4	Dispositifs de sécurité	18
3	Description (vue d'ensemble)	19
3.1	Applications du produit	19
3.2	Description du fonctionnement	20
3.3	Modifications faites à ce produit	20
4	Données techniques	21
4.1	Données géométriques (SAE & impériales)	21
4.2	Données géométriques (métriques)	21
4.3	Spécifications des pneus	23
4.4	Spécifications du tracteur	23
4.5	Données de performance	24
4.6	Spécifications du boyau hydraulique	25
4.7	Tableau des couples de serrage des boulons	25
4.8	Spécifications pour le lubrifiant	25
5	Manutention et assemblage	26
5.1	Qualifications spéciales du personnel requises pour la manutention	26
5.2	Consignes de sécurité pour la manutention et l'assemblage	26
5.3	Élimination du matériel d'emballage	27
5.4	Manutention du produit	28
5.5	Assemblage du système de freinage hydraulique	29
5.6	Assemblage de la roue	31
5.7	Assemblage du dispositif anti-siphon	31
5.8	Assemblage de l'indicateur de remplissage maximal	32
5.9	Assemblage de l'option transfert de fumier dans un autre réservoir	33
5.10	Assemblage de l'échelle (option)	35
5.11	Assemblage de la porte hydraulique sur ouverture de chargement (option)	35
5.12	Assemblage de l'entonnoir (option)	36
5.13	Assemblage des phares arrière (option)	36
5.14	Assemblage des jets d'épandage (option)	37
5.15	Assemblage de la rampe d'épandage (option)	41
6	Première mise en service	52
6.1	Qualification spéciale du personnel pour la première mise en service	52
6.2	Consignes de sécurité pour la première mise en service	52
6.3	Liste de vérification pour la première mise en service	53
6.4	Vérifications après la première mise en service	55
6.5	Remise au propriétaire	55

7	Utilisation	56
7.1	Qualifications spéciales du personnel requises pour l'utilisation	56
7.2	Consignes de sécurité pour l'utilisation	56
7.3	Vérifications avant l'utilisation	56
7.4	Connexion de l'épandeur	57
7.5	Vérification des composants de sécurité	62
7.6	Déplacement de l'épandeur	63
7.7	Chargement de l'épandeur	64
7.8	Épandage	65
7.9	Utilisation des options de l'épandeur	70
7.10	Déconnexion	73
8	Dépannage	75
8.1	Qualifications spéciales du personnel requises pour le dépannage	75
8.2	Consignes de sécurité pour le dépannage	75
8.3	Tableau de dépannage	75
9	Entretien	78
9.1	Qualifications spéciales du personnel requises pour effectuer l'entretien	78
9.2	Consignes de sécurité pour l'entretien	78
9.3	Tableau d'entretien	79
9.4	Inspection visuelle	80
9.5	Lubrifier la main d'attache	80
9.6	Lubrifier l'équipement	81
9.7	Vérifier le niveau d'huile du boîtier de roulement (si applicable)	81
9.8	Remplir la chambre à graisse du boîtier de roulement (si applicable)	81
9.9	Serrer les écrous de roue au couple	82
9.10	Graisser les roulements du moyeu de roue	82
9.11	Serrer les boulons au couple	84
9.12	Vidanger l'huile du boîtier de roulement (si applicable)	84
9.13	Lubrifier la rampe d'épandage (option)	84
9.14	Ouvrir les drains	85
9.15	Ouvrir les ouvertures pour le nettoyage	86
9.16	Nettoyer le produit	87
9.17	Remplacer des pièces du système de freinage hydraulique	88
9.18	Calibrer le système de freinage hydraulique	90
9.19	Boulons de cisaillement de remplacement	91
10	Mise hors service	92
10.1	Qualifications spéciales du personnel requises pour la mise hors service	92
10.2	Consignes de sécurité pour la mise hors service	92
10.3	Mise hors service temporaire	93
10.4	Mise hors service définitive/mise au rebut	94
11	Annexe	95
11.1	Position des autocollants	95
11.2	Schémas hydrauliques	98
11.3	Schémas hydrauliques - Rampe d'épandage à pendillards ou à déflecteurs	101
11.4	Schémas hydrauliques - Rampe d'épandage à enfouisseurs à disque concave de 22"	105
11.5	Schémas hydrauliques - Rampe d'épandage avec injecteurs à disque hydraulique de 24"	107
11.6	Schéma hydraulique - Rampe pour enfouisseurs DMI ou Yetter	111
11.7	Schéma hydraulique - 7 injecteurs DMI	112
11.8	Schéma hydraulique - Injecteurs à disque Bourgault	113
11.9	Schéma hydraulique - Rampe d'épandage 38 pi à triple déflecteur	114
11.10	Schéma électrique	115
11.11	Test de consistance	116
11.12	Calcul du débit d'épandage	117
11.13	Ajustement du débit	119
11.14	Abréviations	123

1 Préface

Ceci est un produit GEA. GEA est le fabricant de la ligne de produits Houle. Ce produit était auparavant connu sous la marque de commerce HOULE.




1.1 Informations relatives au livret


Le fabricant se réserve le droit d'effectuer toute modification aux données et aux illustrations présentées dans ce livret en raison de développements techniques.


Ce livret ne fait pas l'objet d'un service de mise à jour. La version la plus récente peut être commandée en tout temps auprès du concessionnaire ou directement du fabricant.

La reproduction, la traduction et la duplication de toute nature, même en ce qui concerne des extraits, nécessitent l'approbation écrite du fabricant.

Pictogrammes utilisés

 Ce pictogramme caractérise des informations qui sont utiles à une meilleure compréhension des procédures et des opérations.

 Les modifications par rapport à l'édition précédente sont signalées par une barre en marge du texte. La suite de caractères «!!» dans le champ de recherche du document PDF permet de trouver cette barre.

 Ce pictogramme renvoie à un autre document ou à une autre section.


Tous les livrets ont un numéro de référence. Les quatre numéros du centre indiquent la langue du livret d'instructions:


	langue		langue		langue
-9000-	Allemand	-9013-	Néerlandais	-9032-	Serbe
-9001-	Anglais (Royaume-Uni)	-9015-	Anglais (Amérique du Nord)	-9034-	Slovaque
-9002-	Français (France)	-9016-	Polonais	-9035-	Chinois
-9003-	Italien	-9018-	Japonais	-9036-	Lituanien
-9004-	Roumain	-9021-	Danois	-9038-	Portugais (Brésil)
-9005-	Espagnol (Espagne)	-9022-	Hongrois	-9039-	Français (Canada)
-9007-	Suédois	-9023-	Tchèque	-9040-	Letton
-9008-	Norvégien	-9024-	Finnois	-9041-	Estonien
-9009-	Russe	-9025-	Croate	-9043-	Espagnol (Amérique centrale)
-9010-	Grec	-9027-	Bulgare		
-9012-	Turc	-9029-	Slovène		


Les livrets d'instructions peuvent ne pas être disponibles dans toutes les langues énumérées.

1.2 Adresse du fabricant

GEA Farm Technologies GmbH
Siemensstraße 25-27
D-59199 Bönen

 +49 (0) 2383 / 93-70

 +49 (0) 2383 / 93-80

 contact@gea.com

 www.gea.com

1.3 Service après-vente

Concessionnaire


En cas de besoin, s'adresser au concessionnaire le plus près de chez vous.


Une fonction de recherche complète des concessionnaires est disponible sur notre site web à l'adresse suivante:


www.gea.com

Coordonnées pour l'Europe:

GEA Farm Technologies GmbH
Siemensstraße 25-27
D-59199 Bönen

 +49 (0) 2383 / 93-70


 +49 (0) 2383 / 93-80


 contact@gea.com


 www.gea.com

Coordonnées pour les États-Unis:

GEA Farm Technologies, Inc.
1880 Country Farm Dr.
Naperville, IL 60563

 +1 630 369 - 8100

 +1 630 369 - 9875

 contact_us@gea.com

 www.gea.com

1.4 Déclaration de conformité

Fabricant:	GEA Farm Technologies GmbH Siemensstraße 25-27 D-59199 Bönen
Catégorie de produit:	Épandeur de fumier liquide
Type de produit:	EL66
Le produit susmentionné est conforme aux prescriptions des directives européennes suivantes: 2006/42/EC Directive sur les machines	
La conformité aux prescriptions de ces directives est démontrée par sa conformité intégrale aux normes suivantes:	
<ul style="list-style-type: none"> • Normes européennes harmonisées EN 707+A1 (2009-09) Matériel agricole – Épandeurs de lisier Sécurité EN 953+A1 (2009-05) Sécurité des machines Protecteurs EN 4254-1 (2013-07) Matériel agricole – Sécurité Exigences générales EN 4413 (2011-03) Transmissions hydrauliques Règles générales relatives aux systèmes EN 12100 (2010-12) Sécurité des machines - Principes généraux de conception - Appréciation du risque et réduction du risque EN ISO 14121-2 (2008-02) Sécurité des machines – Appréciation du risque – Partie 2: lignes directrices pratiques et exemples de méthodes NF X 08-003-1 (2006-07) Symboles graphiques et pictogrammes – Couleurs de sécurité et signaux visuels de sécurité 	
Personne responsable de la compilation des documents techniques afférents:	Josef Schröer GEA Farm Technologies GmbH Siemensstraße 25-27 D-59199 Bönen ☎ +49 (0) 2383 / 93-70
Drummondville, 01 Août 2011	 Yann Desrochers (Directeur de la recherche et du développement)
Le signataire agit en vertu de la procuration de la direction de: GEA Farm Technologies GmbH, Siemensstraße 25-27, D-59199 Bönen	
<p>Cette déclaration atteste de la conformité aux directives citées, mais ne justifie aucune garantie au sens des paragraphes 443 et 444 du Code civil allemand.</p> <p>Les modifications de conception ayant des incidences sur les caractéristiques techniques indiquées dans le livret d'instructions et l'utilisation conforme à l'usage prévu, qui entraînent donc une modification importante de la machine, rendent cette déclaration de conformité caduque!</p>	

1.5 Garantie générale des équipements fournis par GEA Farm Technologies Inc./Division GEA Houle



Note importante!

LA PRÉSENTE GARANTIE GÉNÉRALE S'APPLIQUE À TOUS LES ÉQUIPEMENTS VENDUS SOUS LA MARQUE GEA HOULE INC.

1.5.1 Garantie limitée

La compagnie GEA Farm Technologies Canada Inc./Division GEA Houle (nommée ci-après « la Compagnie ») garantit à l'acheteur et à l'utilisateur final (nommé ci-après « l'Acheteur ») que les pièces de tout équipement vendu sous la marque de la Compagnie sont exemptes de tout défaut de matériau ou de fabrication, et ce, pour une période de douze (12) mois à compter de la date de livraison de l'équipement à l'Acheteur. Cette garantie écrite prévaut sur toute autre garantie écrite dans toute version antérieure des livrets publiés par la Compagnie. Tout équipement utilisé pour un usage commercial, ou pour des fins de location à bail commerciale sur une ou plusieurs fermes est garanti pour une période réduite de trente (30) jours seulement.

Les articles accessoires aux équipements vendus sous la marque de la Compagnie, qui ne sont pas manufacturés par celle-ci (y compris, sans toutefois s'y limiter, les moteurs et les pneus), sont assujettis à la garantie spécifique fournie par leur fabricant.

LA PRÉSENTE GARANTIE S'APPLIQUE UNIQUEMENT À L'ACHETEUR ET PREND FIN SI L'ACHETEUR VEND OU TRANSFÈRE DE TOUTE AUTRE MANIÈRE LA PROPRIÉTÉ DE L'ÉQUIPEMENT.

1.5.2 Conditions d'application de la garantie limitée

La Compagnie, par l'entremise de ses concessionnaires GEA autorisés seulement (nommés ci-après « Concessionnaire »), se réserve le droit de réparer ou de remplacer toute pièce qu'elle jugera défectueuse, et ce, aux conditions suivantes:

1. Que l'équipement soit installé, opéré et entretenu selon les directives de la Compagnie;
2. Que l'Acheteur utilise l'équipement conformément aux instructions, dans des conditions normales, pour effectuer les tâches pour lesquelles cet équipement a été conçu;
3. Que l'Acheteur avise sans délai et par écrit le Concessionnaire ou la Compagnie (selon le cas) de toute défectuosité de l'équipement. Dans un cas ou dans l'autre, cet avis doit être donné dans les douze (12) mois suivant la date de livraison à l'Acheteur;
4. L'Acheteur ou le Concessionnaire doit conserver les pièces ou les équipements défectueux pour qu'ils soient inspectés par la Compagnie et retourner port payé ces pièces ou équipements défectueux à la Compagnie, si requis par celle-ci;

5. Que l'Acheteur ne modifie pas ou ne tente pas de réparer l'équipement ou une pièce d'équipement sans l'autorisation de la Compagnie;
6. Compte tenu de leur nature et de leur caractère fixe ou transportable, les pièces défectueuses de l'équipement seront réparées ou remplacées sans frais à l'endroit où elles sont installées ou au lieu d'affaires du Concessionnaire ou de la Compagnie, à l'entière discrétion de cette dernière.

1.5.3 Étendue de la garantie limitée

La présente garantie limitée NE couvre PAS:

- Les défauts résultant de la négligence de l'Acheteur dans la maintenance de l'équipement, d'une utilisation non conforme aux livrets de la Compagnie, ou du non-respect des règles d'entretien prescrites par la Compagnie (y compris, sans toutefois s'y limiter, le manque de lubrification de l'équipement), ainsi que les dommages découlant de toutes installations, ou de conditions ambiantes ou d'entreposage de l'équipement non conformes aux recommandations de la Compagnie (y compris, sans toutefois s'y limiter, les dommages consécutifs à l'entreposage ou l'utilisation de l'équipement sous une température égale ou inférieure au point de congélation (5°C/41°F));
- Les dommages à l'équipement dus à l'usure normale ou à des causes externes, notamment des problèmes d'alimentation électrique ou des conditions électriques inadéquates (y compris, sans toutefois s'y limiter, une tension neutre/terre inadéquate), des conditions mécaniques ou environnementales anormales (y compris, sans toutefois s'y limiter, les dommages causés par un incendie, la foudre, une inondation ou toute autre catastrophe naturelle), les dommages causés par l'utilisation d'une litière de sable ou toute autre matière abrasive ou dommageable (y compris, sans toutefois s'y limiter, les dommages causés par des matières solides dans le fumier, telles que la pierre, le bois, le fer, le béton, et les cordes), ainsi que les dommages causés par l'obstruction de la ligne d'évacuation de l'équipement par du fumier gelé ou de la glace ou l'introduction de ces matières dans l'équipement;
- Les frais de transport ou d'expédition associés à la réparation ou au remplacement de l'équipement en vertu de cette garantie limitée, ainsi que tous les frais ayant trait au retrait ou au remplacement de tout équipement qui est soudé ou fixé de façon permanente au sol ou à un bâtiment (y compris, sans toutefois s'y limiter, les coûts liés à la main-d'oeuvre, au béton et à l'excavation);
- les réclamations découlant de réparations ou de remplacements effectués par l'Acheteur sans le consentement écrit au préalable de la Compagnie. L'Acheteur ne doit pas enlever ou modifier aucun dispositif ou système de sécurité, ni affiche d'avertissement;

Si l'Acheteur ne respecte pas l'une ou l'autre de ses obligations mentionnées au présent paragraphe, l'Acheteur convient d'exonérer la Compagnie et le Concessionnaire à l'égard de toute responsabilité ou obligation de la Compagnie ou du Concessionnaire découlant d'un tel manquement de la part de l'Acheteur.

1.5.4 Limites de responsabilité et exclusions de la garantie

AUCUNE GARANTIE, VERBALE OU ÉCRITE, EXPRESSE OU TACITE, AUTRE QUE LA GARANTIE CI-DESSUS N'EST DONNÉE À L'ÉGARD DE L'ÉQUIPEMENT VENDU.

Certains états (ou juridictions) interdisent toutefois l'exclusion des garanties tacites et il est possible que la présente limite ne vous soit pas applicable.

LA COMPAGNIE REJETTE TOUTES LES GARANTIES TACITES, Y COMPRIS LES GARANTIES DE QUALITÉ MARCHANDE, D'ADAPTABILITÉ OU DE RENDEMENT, SOUS RÉSERVE QUE CETTE EXCLUSION DE RESPONSABILITÉ SOIT CONFORME AUX LOIS EN VIGUEUR.

LA RESPONSABILITÉ DE LA COMPAGNIE, ET DE SES CONCESSIONNAIRES, EN VERTU DE CETTE GARANTIE, SE LIMITE À RÉPARER OU À REMPLACER LES PIÈCES DÉFECTUEUSES JUSQU'À CONCURRENCE DE LA VALEUR DU CONTRAT. EN AUCUN CAS, LA COMPAGNIE NE POURRA ÊTRE TENUE RESPONSABLE DE DOMMAGES SPÉCIAUX, INDIRECTS, CONSÉCUTIFS, ACCESSOIRES, PUNITIFS OU EXEMPLAIRES, EN TOUT GENRE OU DE TOUTE NATURE, Y COMPRIS AUX COÛTS INDIRECTS, À LA PERTE DE PRODUCTION, À LA PERTE DE REVENUS OU DE PROFITS, ET AUTRES DÉBOURSÉS QUI PEUVENT EN RÉSULTER.

Certains états (ou juridictions) interdisent toutefois de limiter ou d'exclure les dommages indirects ou consécutifs et il est possible que les présentes limites ou exclusions ne vous soient pas applicables.

1.5.5 Mentions générales

LA PRÉSENTE GARANTIE VOUS DONNE DES DROITS LÉGAUX PARTICULIERS ET IL EST POSSIBLE QUE CERTAINES JURIDICTIONS VOUS RECONNAISSENT ÉGALEMENT D'AUTRES DROITS.

LE CONCESSIONNAIRE N'EST PAS AUTORISÉ À FAIRE DES DÉCLARATIONS OU DES PROMESSES ADDITIONNELLES OU DIFFÉRENTES DE CELLES DE LA PRÉSENTE GARANTIE LIMITÉE, NI DE MODIFIER LES DISPOSITIONS, LA DURÉE ET LES CONDITIONS D'APPLICATION DE LA PRÉSENTE GARANTIE LIMITÉE. AUCUNE RENONCIATION OU MODIFICATION DE LA PRÉSENTE GARANTIE LIMITÉE NE SERA VALIDE, À MOINS QU'ELLE NE SOIT CONVENUE PAR ÉCRIT ET SIGNÉE PAR LES REPRÉSENTANTS AUTORISÉS DE LA COMPAGNIE.

EN CAS DE CONFLIT ENTRE LA VERSION EN LANGUE ANGLAISE ET TOUTE AUTRE VERSION TRADUITE DE CETTE GARANTIE LIMITÉE (À L'EXCEPTION DE LA VERSION EN LANGUE FRANÇAISE), LA VERSION ANGLAISE AURA PRÉSÉANCE.

1.6 LIMITATION DE LA GARANTIE APPLICABLE AUX ÉPANDEURS DE FUMIER LIQUIDE (TOUS LES MODÈLES)

Cette garantie limitée spécifique s'applique à l'Acheteur de tout équipement de tout modèle d'épandeur de fumier liquide vendu par la Compagnie. Cette garantie s'applique seulement aux pièces suivantes: la prise de force, les essieux, les moyeux de roue et le réservoir. La garantie sur ces pièces est soumise aux conditions énoncées ci-dessous. Toutes les conditions énoncées dans la présente garantie limitée spécifique s'ajoutent à la Garantie générale des équipements qui s'applique à tous les appareils vendus par la Compagnie (consulter la section 1.5). En cas de conflit entre les conditions énoncées dans la présente garantie limitée spécifique et celles qui sont spécifiées dans la Garantie générale des équipements, les conditions de cette garantie limitée spécifique prévaudront.

1.6.1 Étendue de la Garantie limitée spécifique

La présente garantie limitée spécifique NE couvre PAS les dommages causés à l'épandeur lorsqu'il est fixé derrière un tracteur trop puissant ou lorsque la prise de force fonctionne à un régime tours par minute (tr/min) excessif ou si elle est mal alignée, défectueuse ou modifiée (y compris, sans s'y limiter, des dommages résultant de la modification des boulons de cisaillement).

Prise de force

Dans le cas d'un épandeur utilisé dans des conditions normales, la période de garantie de la prise de force est de douze (12) mois à compter de la date de livraison de l'équipement à l'Acheteur.

Dans le cas d'un épandeur utilisé pour un usage commercial, ou pour des fins de location à bail commerciale sur une ou plusieurs fermes, la période de garantie de la prise de force est réduite à trois (3) mois seulement.

Essieux et moyeux de roue

Dans le cas d'un épandeur utilisé dans des conditions normales, la période de garantie des essieux et des moyeux de roue est de cinq (5) ans à compter de la date de livraison de l'équipement à l'Acheteur.

Dans le cas d'un épandeur utilisé pour un usage commercial, ou pour des fins de location à bail commerciale sur une ou plusieurs fermes, la période de garantie des essieux et des moyeux de roue est réduite à un (1) an seulement.

Réservoir

À l'exception du modèle EL66, la période de garantie contre la perforation due à la corrosion couvrant le réservoir de l'épandeur est telle qu'indiquée ci-dessous et s'applique à compter de la date de livraison de l'équipement à l'Acheteur. La garantie prolongée s'applique au réservoir et ne couvre pas les pièces, qu'elles soient amovibles ou fixées au réservoir. Cette garantie est valide sous réserve des conditions suivantes:

1. Le réservoir est complètement vidé par l'Acheteur après chaque utilisation.
2. L'intérieur du réservoir est nettoyé et de l'huile est pulvérisée à l'intérieur selon les instructions de la Compagnie;
3. L'épandeur est entreposé à l'intérieur d'un bâtiment et protégé des intempéries, conformément aux recommandations prescrites par la Compagnie.

Réservoir en acier de ¼ po d'épaisseur

La période de garantie pour le réservoir en acier de ¼ po d'épaisseur est de dix (10) ans à partir de la date de livraison de l'équipement à l'Acheteur. Toutes les réclamations doivent être présentées avant la date d'expiration de la garantie. Dans le cas d'une réclamation concernant des perforations causées par la corrosion, la Compagnie remboursera à l'Acheteur l'équivalent de dix pour cent (10 %) du coût d'un nouveau réservoir pour chaque année complète restante avant l'expiration de la garantie prolongée. Le remboursement sera calculé en fonction du prix de vente actuel d'un réservoir de rechange au moment où l'Acheteur a présenté sa réclamation, divisé par le nombre total d'années de garantie (dix [10] ans), puis multiplié par le nombre d'années complètes restantes avant l'expiration de la période de garantie.

En ce qui concerne le modèle de réservoir EL66, la garantie mentionnée ci-dessus ne s'applique que si l'Acheteur a choisi la garantie prolongée (option « Acier Plus » – Réservoir en acier de ¼ po d'épaisseur). L'option « Acier inoxydable » est également offerte à l'Acheteur du modèle de réservoir EL66, sous réserve des conditions de garantie supplémentaires présentées ci-dessous.

Réservoir en acier inoxydable en option

La période de garantie couvrant le réservoir en acier inoxydable de l'épandeur est de quinze (15) ans à partir de la date de livraison de l'équipement à l'Acheteur. Toutes les réclamations doivent être présentées avant la date d'expiration de la garantie. Dans le cas d'une réclamation concernant des perforations causées par la corrosion, la Compagnie remboursera à l'Acheteur l'équivalent de six virgule six pour cent (6,6 %) du coût d'un nouveau réservoir pour chaque année complète restante avant l'expiration de la garantie prolongée. Le remboursement sera calculé en fonction du prix de vente actuel d'un réservoir de rechange au moment où l'Acheteur a présenté sa réclamation, divisé par le nombre total d'années de garantie (quinze [15] ans), puis multiplié par le nombre d'années complètes restantes avant l'expiration de la période de garantie.

2 Sécurité

Ce produit est conçu pour un usage agricole seulement. Il n'est pas adapté pour une utilisation sur la voie publique. S'assurer de suivre la réglementation locale en lien avec la sécurité routière pour l'utilisation de ce produit.

La conception et la fabrication du produit ont été réalisées en tenant compte d'une analyse de risques et suivant une sélection des normes harmonisées à respecter, ainsi que d'autres spécifications techniques, afin de garantir un haut niveau de sécurité.

Si un/des composant(s)/équipement(s) non fabriqué(s) par GEA est/sont ajouté(s) à ce produit GEA, il faut prendre en considération que un ou des nouveau(x) risque(s) peut/peuvent survenir suite à cet ajout. S'assurer que l'équipement et la zone entourant l'équipement demeurent sécuritaires.

Puisque le fumier agité produit des gaz toxiques lourds, s'assurer de suivre les procédures de sécurité dans les espaces clos avant d'utiliser ou d'entretenir cet équipement dans un environnement semblable. Consulter les sites web énumérés ci-dessous pour s'assurer que les procédures locales de sécurité dans les espaces clos sont suivies.

Lieu	Administré par	Site web
Canada	Centre canadien d'hygiène et de sécurité au travail	www.ccohs.ca
ÉTATS-UNIS	OSHA (administration de la sécurité et de la santé au travail)	www.osha.gov
Au sein de l'Union européenne	Agence européenne pour la sécurité et la santé au travail	www.osha.europa.eu

La sécurité entourant cet équipement est assurée lorsque les instructions de sécurité sont suivies. Cela fait partie des obligations de diligence du propriétaire d'assurer l'adoption des mesures de sécurité et de faire en sorte qu'elles soient appliquées en tout temps.

Le propriétaire doit assurer un environnement sécuritaire en fournissant:

- ce livret d'instructions avec ce produit. Toute personne exerçant des activités en lien avec ce produit doit lire ce livret d'instructions et suivre les instructions qui y figurent;
- tout l'équipement de protection individuelle requis, tel que les protections auditives, lunettes de sécurité, chaussures de sécurité, etc;
- la formation adéquate pour l'/les employé(s) travaillant avec ce produit ou exerçant des activités en rapport avec celui-ci;
- les outils, énumérés dans ce livret pour effectuer des activités en rapport avec ce produit;
- des composants et/ou des produits achetés localement qui respectent les exigences techniques apparaissant à la section Données techniques, le cas échéant;
- des pièces neuves pour remplacer les pièces défectueuses, usées ou endommagées de ce produit;
- un éclairage adéquat dans toutes les zones d'activité en rapport avec ce produit.

2.1 Explication des symboles de sécurité

Les symboles de sécurité attirent l'attention sur l'importance du texte adjacent.
Ils sont fondés sur les normes ISO 3864-2 et ANSI 535.6.

Symboles de sécurité et mots-clés

**Danger!**

Le terme «Danger» indique un danger immédiat pour la vie et la santé du personnel.

Si le danger n'est pas évité, cela entraînera la mort ou des blessures graves.

**Avertissement!**

Le terme «Avertissement» indique un danger potentiel pour la vie et la santé du personnel.

Si le danger n'est pas évité, cela pourrait entraîner la mort ou des blessures graves.

**Attention!**

Le terme « Attention » indique des situations dangereuses.

Si le danger n'est pas évité, cela pourrait entraîner des blessures mineures ou modérées.

**Mise en garde!**

Les termes «Mise en garde» indiquent des informations importantes sur des dangers pour le produit ou pour l'environnement.

2.2 Consignes de sécurité fondamentales

- Seul du personnel formé peut faire fonctionner ce produit de façon sécuritaire. S'assurer que le personnel effectuant des activités en rapport avec ce produit a les qualifications requises. Lire la section Sécurité - Qualifications du personnel.
- Porter l'équipement de protection individuelle approprié, comme les protections auditives, les lunettes de sécurité, les chaussures de sécurité, etc. lors d'activités en rapport avec ce produit. Inspecter l'équipement de protection individuelle et le remplacer s'il est usé et/ou défectueux.
- Se familiariser avec le milieu environnant la zone de travail. Repérer les éléments pouvant constituer un danger afin de les éviter.
- Personne ne doit se trouver près de ce produit, sauf si cette personne effectue des consignes contenues dans ce livret. Lorsqu'une personne se trouve près de ce produit, elle doit garder les parties du corps (les mains, les pieds, les cheveux, etc.) ainsi que les vêtements loin des pièces dangereuses telles que les pièces rotatives, les pièces articulées, les arêtes vives, etc.
- Utiliser ce produit seulement lorsqu'il est en parfait état de fonctionnement. Ne pas utiliser de pièces endommagées, usées ou défectueuses sur ce produit; les remplacer immédiatement pour éviter des dommages et des blessures graves.
- L'utilisation de tout outil ou lubrifiant peut faire l'objet de certains risques. Suivre les recommandations du fabricant et porter l'équipement de protection individuelle approprié.
- Ne jamais enlever les dispositifs de sécurité, tels les gardes, les couvercles, les chaînes, les autocollants, etc. de ce produit pour assurer la sécurité, à moins d'une indication contraire dans ce livret d'instructions. Se référer à la section Sécurité - Dispositifs de sécurité. Lire et suivre les instructions apparaissant sur les autocollants apposés sur ce produit et s'assurer que les autocollants de sécurité sont lisibles.

2.3 Qualifications du personnel

Le fabricant veut différencier le Personnel formé et le Personnel qualifié.

Personnel formé

L'opérateur a été formé par le fabricant ou son représentant légal pour respecter toutes les règles de sécurité, les méthodes de nettoyage, l'entretien général ainsi que les méthodes d'utilisation.

Il est de la responsabilité de l'opérateur d'informer les travailleurs agricoles de ces règles, de l'entretien et des méthodes.

Personnel qualifié

Le personnel qualifié fait référence aux personnes ayant obtenu les connaissances académiques d'un domaine spécifique de travail.

Ce personnel a suivi une formation et a obtenu une certification, un diplôme ou tout autre document officiel fourni par un établissement d'enseignement reconnu dans le pays d'étude.

Une équivalence peut être nécessaire pour travailler dans d'autres pays.

Les qualifications particulières requises seront précisées dans chaque section.

2.4 Dispositifs de sécurité

2.4.1 Pièces de sécurité

Ce produit est équipé de pièces de sécurité protégeant l'utilisateur contre les éléments dangereux.

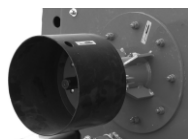
Ces pièces doivent être en parfaite condition et demeurer en place en tout temps.

Les remplacer si elles sont endommagées, usées et/ou défectueuses. Se référer au numéro de pièce.



Garde de sécurité pour l'arbre de transmission de la prise de force (modèle américain)

(No pièce 2018-7603-040)



Garde de sécurité pour l'arbre de transmission de la prise de force (modèle européen)

(No pièce 2018-7632-470)



Grille de sécurité sur l'ouverture de chargement

(No pièce 2018-7627-510) 22" (56 cm)

(No pièce 2018-7627-500) 16" (41 cm) avec option porte anti-éclaboussure sur ouverture de chargement

2.4.2 Autocollants de sécurité

Les autocollants apposés sur ce produit informent l'utilisateur sur les dangers potentiels, les manœuvres interdites, les procédures appropriées et les applications lors de l'exécution des activités en rapport avec ce produit.

Les autocollants doivent demeurer en place et être lisibles en tout temps.

Les remplacer lorsqu'ils sont endommagés. Se référer au numéro de pièce pour obtenir l'autocollant adéquat.



Se référer à la section Annexe - Position des autocollants.

3 Description (vue d'ensemble)

3.1 Applications du produit

L'épandeur de fumier liquide tandem EL66 est conçu pour être remorqué par un tracteur agricole afin de transporter et d'épandre tout type de fumier liquide ou de l'eau. L'épandeur de fumier liquide tandem EL66 ne doit pas être remorqué à une vitesse excédant 25 mi/h (40 km/h).

**Note!**

Ce produit et ses équipements sont conçus pour un usage agricole seulement. Toutes les applications qui ne figurent pas ci-dessus sont considérées comme non conformes.

Le fabricant n'est pas responsable des dommages résultant d'un usage non conforme de ce produit. L'utilisateur en assume les risques. Une utilisation appropriée consiste également à lire et à suivre les instructions de ce livret.

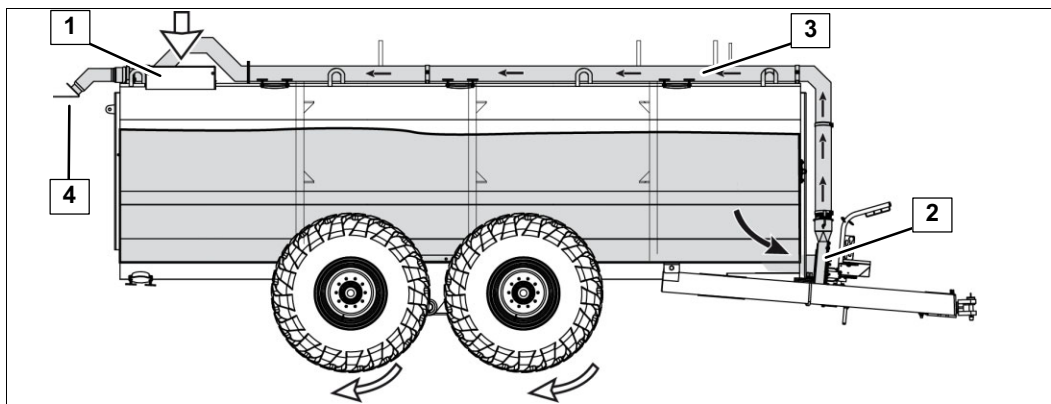
- Les pièces et accessoires d'origine GEA sont spécialement conçus pour les produits et les équipements GEA.
- Le fabricant indique expressément que seuls les accessoires et les pièces d'origine fournis par GEA sont adaptés, testés et autorisés à être utilisés avec ce produit ou équipement. Ne pas utiliser les pièces ou équipements d'un autre fournisseur avec un produit GEA, à moins d'avoir obtenu l'approbation écrite de GEA.
- Le fabricant n'assume aucune responsabilité envers les personnes ou animaux blessés, ou pour les produits ou équipements endommagés par l'utilisation de produits autres que ceux du fabricant.

Description (vue d'ensemble)

Modifications faites à ce produit

3.2 Description du fonctionnement

L'épandeur de fumier liquide tandem EL66 est rempli d'eau ou de fumier liquide par l'ouverture de chargement (1). La turbine (2) pompe l'eau/le fumier liquide dans le tuyau de décharge (3). L'eau/le fumier liquide est épandu par le jet d'épandage (4).



Légende:

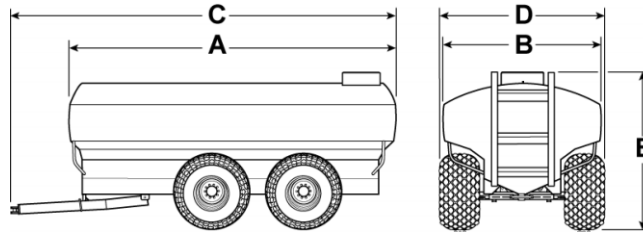
1	Ouverture de chargement	3	Tuyau de décharge
2	Turbine	4	Jet d'épandage

3.3 Modifications faites à ce produit

Pour des raisons de sécurité, n'effectuer aucune modification non autorisée à ce produit!

4 Données techniques**4.1 Données géométriques (SAE & impériales)**

Les tableaux suivants contiennent des valeurs approximatives. Le type de fumier et sa composition augmenteront considérablement le poids total, particulièrement si le fumier contient du sable.

EL66

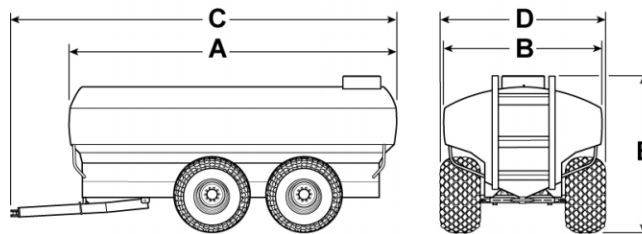
Modèle Capacité	Pneu Taille	Dimensions générales ¹					Poids total (lbs) ¹		Charge (lbs) ¹		
		A	B	C	D	E	Net	Plein chargement ²	Par essieu ²	Barre de tire ²	Max 7700
EL66 3000 3000 UK gal 3600 US gal	23.1 X 26	16 ft	75"	22 ft	118"	114"	10276	40196	18153	3890	

¹ Données pour un épandeur avec les roues, sans options ni rampe d'épandage.

² Données pour un épandeur rempli d'eau.

4.2 Données géométriques (métriques)

Les tableaux suivants contiennent des valeurs approximatives. Le type de fumier et sa composition augmenteront considérablement le poids total, particulièrement si le fumier contient du sable.

EL66

Modèle Capacité	Pneu Taille	Dimensions générales ¹					Poids total (kg) ¹		Charge (kg) ¹		
		A	B	C	D	E	Net	Plein chargement ²	Par essieu ²	Barre de tire ²	Max 3500
EL66 3000 13600 l	23.1 X 26	4.88 m	1.91 m	6.71 m	3 m	2.9 m	4671	18271	8251	1768	

¹ Données pour un épandeur avec les roues, sans options ni rampe d'épandage.


² Données pour un épandeur rempli d'eau.

Données techniques

Spécifications du tracteur

4.3 Spécifications des pneus

Goodyear 23.1 X 26

	Pli	Dimensions (pouces)		Poids (jante incluse)	
		Diamètre	Largeur	lbs	kg
	12	59	23.5	467	212

Vitesse (mph)	Pression (psi)				
	16	18	20	22	24
Capacité de charge (lb)					
10	7554	7980	8512	9044	9510
15	6930	7320	7808	8296	8723
20	6305	6660	7104	7548	7937
25	5680	6000	6400	6800	7150
Vitesse (km/h)	Pression (bar)				
	1.10	1.24	1.38	1.52	1.65
Capacité de charge (kg)					
10	3427	3620	3861	4102	4313
25	3143	3320	3542	3763	3957
40	2860	3021	3222	3424	3600
50	2567	2722	2903	3084	3243

4.4 Spécifications du tracteur

Modèle d'épandeur	Régime (tr/min) de la prise de force	Minimum HP		
		Lors de l'épandage de fumier au niveau du sol	Lors de l'injection ou de l'enfouissement du fumier dans le sol	Lors de l'épandage de fumier sur un terrain vallonné
3000	540 - 1000	100	120	150

4.5 Données de performance**Épandeur**

Vitesse maximale de remorquage	25 mph [40 km/h]
Température de fonctionnement	5 °C (41 °F) au minimum

Débit d'épandage

Entraînement de la turbine par prise de force		
Consistance maximale du fumier pour l'épandage (sans rampe d'épandage)	2 ½" [65 mm]	
Régime (tr/min) de la prise de force du tracteur	540 RPM	1000 RPM
Débit d'épandage maximal*	6416 lpm 1695 US gpm 1411 UK gpm	8725 lpm 2305 US gpm 1919 UK gpm

* Taux de transfert à la sortie de la pompe sans rampe d'épandage. La performance différera selon le modèle de rampe d'épandage et la consistance du fumier.

Consistance maximale du fumier pour rampe d'épandage

<ul style="list-style-type: none"> ● Rampe d'épandage 25 pi à double déflecteur ● Rampe d'épandage 38 pi à triple déflecteur 	2 ½" [65 mm]
<ul style="list-style-type: none"> ● Rampe d'épandage à déflecteurs ● Rampe d'épandage à pendillards ● Rampe d'épandage avec injecteurs à disque hydraulique de 24" ● Rampe d'épandage à enfouisseurs à disque concave de 22" 	½" [13 mm]

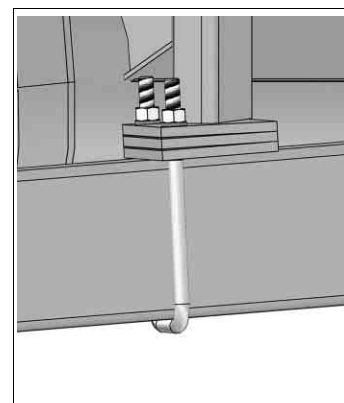
Inclinaison de la barre de tire de l'épandeur

La barre de tire de l'épandeur est ajustée sur le châssis de l'épandeur selon la hauteur de la barre d'attelage du tracteur.

Des cales sont placées entre la barre de tire de l'épandeur et son réservoir afin de créer un angle de 3 degrés vers l'avant du réservoir. Cela permet l'évacuation complète du liquide à l'intérieur du réservoir et fait en sorte que l'arbre de prise de force fonctionne à un angle approprié.

En enlevant ou en ajoutant des cales, il est possible d'adapter la barre de tire à la barre d'attelage d'un autre tracteur.

Pour obtenir plus d'information, contacter votre concessionnaire.



Données techniques

Spécifications pour le lubrifiant

4.6 Spécifications du boyau hydraulique

Diamètre intérieur	1/4" (6 mm)	1/2" (13 mm)	3/4" (19 mm)
Diamètre extérieur	0.58" (15 mm)	0.86" (22 mm)	1.10" (28 mm)
Nombre de brins	2	2	2
Pression de service	5 800 psi [400 bar]	4 000 psi [276 bar]	3 000 psi [207 bar]

4.7 Tableau des couples de serrage des boulons



Note!

Se référer au tableau des couples de serrage des boulons, sauf en cas d'indication contraire dans ce livret.

Boulon	Mat.	Diamètre du boulon									
		1/4"	5/16"	3/8"	7/16"	1/2"	9/16"	5/8"	3/4"	7/8"	1"
SAE 2 	LCS	6 ft-lb 8NM	12ft-lb 16NM	20ft-lb 27NM	32ft-lb 44NM	47ft-lb 64NM	69ft-lb 94NM	96ft-lb 130NM	155ft-lb 210NM	206ft-lb 279NM	310ft-lb 420NM
SAE 5 	MCS HT	10ft-lb 14NM	19ft-lb 26NM	33ft-lb 45NM	54ft-lb 73NM	78ft-lb 106NM	114ft-lb 155NM	154ft-lb 209NM	257ft-lb 349NM	382ft-lb 518NM	587ft-lb 796NM
SAE 8 	MCAS	14ft-lb 19NM	29ft-lb 39NM	47ft-lb 64NM	78ft-lb 106NM	119ft-lb 161NM	169ft-lb 229NM	230ft-lb 312NM	380ft-lb 515NM	600ft-lb 814NM	700ft-lb 949NM
Vis d'assem blage à six pans creux	AS HT	16ft-lb 22NM	33ft-lb 45NM	54ft-lb 73NM	84ft-lb 114NM	125ft-lb 170NM	180ft-lb 244NM	250ft-lb 339NM	400ft-lb 542NM	640ft-lb 868NM	970ft-lb 1315NM

4.8 Spécifications pour le lubrifiant

Type de lubrifiant	Marque	Grade	Utilisation
Graisse	PRECISION™ XL5 MOLY EP2	2	<ul style="list-style-type: none"> Pour lubrifier l'équipement
Huile à engrenages	TRAXON™	80W-90	<ul style="list-style-type: none"> Pour remplir le boîtier de roulement
Graisse	880 Crown and Chassis	2	<ul style="list-style-type: none"> Pour graisser les roulements du moyeu de roue
Liquide pour freins	Liquide pour freins DOT3		<ul style="list-style-type: none"> Pour remplir le maître-cylindre
Huile biodégradable			<ul style="list-style-type: none"> Pour vaporiser sur l'épandeur avant l'entreposage

5 Manutention et assemblage

5.1 Qualifications spéciales du personnel requises pour la manutention

La manutention doit être effectuée par un opérateur de chariot élévateur qualifié et/ou un opérateur de pont roulant ou de grue qualifié.



Lire la section Sécurité – Qualifications du personnel.

5.2 Consignes de sécurité pour la manutention et l'assemblage






Avertissement!

Toujours garder ce produit sur une surface plane et de niveau. Une surface inégale pourrait déséquilibrer le produit, entraînant des blessures et/ou des dommages.









Lire la section Sécurité.

5.2.1 Outils pour la manutention

	Description	Utilisation
	Camion-grue	Pour lever l'épandeur
	Chariot élévateur	Pour lever les accessoires
	Chaînes de sécurité	Pour lever les accessoires

5.2.2 Outils pour l'assemblage

	Description	Utilisation
	Jeu de clés	Pour serrer les boulons
	Jeu de clés à rochet	Pour serrer les boulons
	Clé dynamométrique	Pour serrer les boulons
	Clé à chocs pneumatique	Pour serrer les écrous des roues.
	Jeu de tournevis	Pour installer la valve de fond
	Pince coupante	Pour enlever les attaches autobloquantes

5.2.3 À fournir par le client:

- Une prise de force respectant les réglementations locales, le cas échéant.
- Un tracteur dont la taille est appropriée pour le modèle d'épandeur. Se référer à la section Données techniques - Spécifications du tracteur.

5.3 Élimination du matériel d'emballage

Manipuler le matériel d'emballage correctement et l'éliminer conformément aux réglementations locales sur l'élimination des déchets. Veuillez consulter vos ressources locales pour toute question. Recycler le matériel si possible.

5.4 Manutention du produit



Avertissement!

Ne pas se tenir sous des charges suspendues. Les charges suspendues peuvent tomber et causer des blessures mortelles.



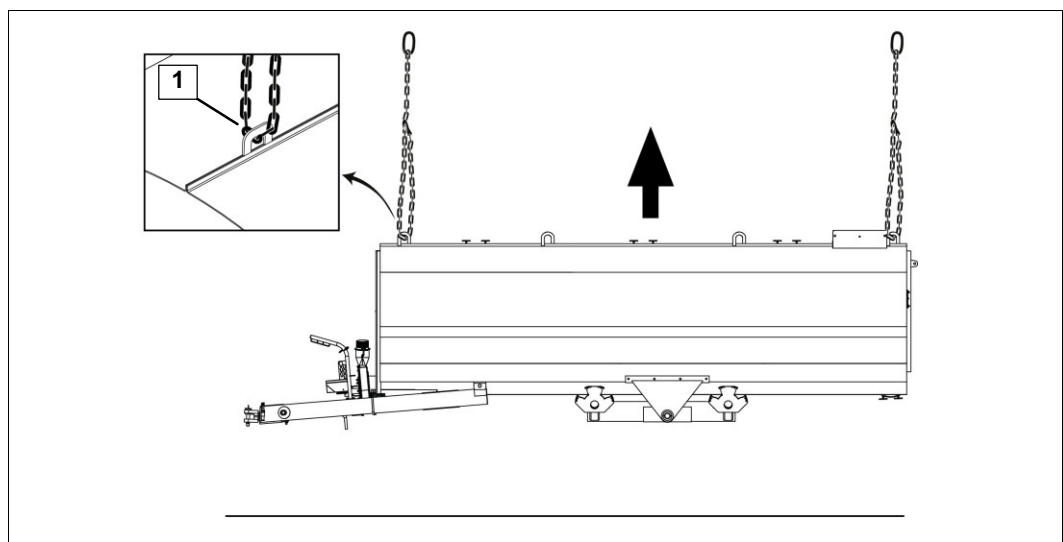
Mise en garde!

Pour lever ce produit, utiliser un appareil de levage ayant une capacité minimale de 10500 lb (5000 kg). La capacité de levage ne comprend que le poids du produit.



Mise en garde!

S'assurer que chaque anneau de levage est en bonne condition pour éviter une chute accidentelle causant des blessures et/ou des dommages.

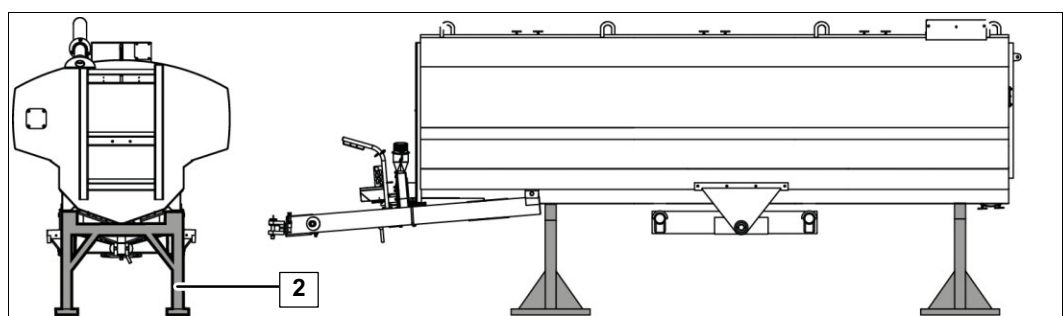


- Lever l'épandeur par les anneaux de levage (1), situés sur le dessus du réservoir, à l'aide d'une grue et de chaînes de sécurité;



Avertissement!

Toujours maintenir l'épandeur levé avec les appareils de levage lorsqu'il est appuyé sur les supports (non fournis par GEA) et s'assurer que les supports peuvent soutenir le poids de l'épandeur.



- Placer l'épandeur sur les supports (2);
- Enlever les supports de transport et l'emballage qui peut recouvrir des composants fixés à l'épandeur.

5.5 Assemblage du système de freinage hydraulique

5.5.1 Assemblage du moyeu



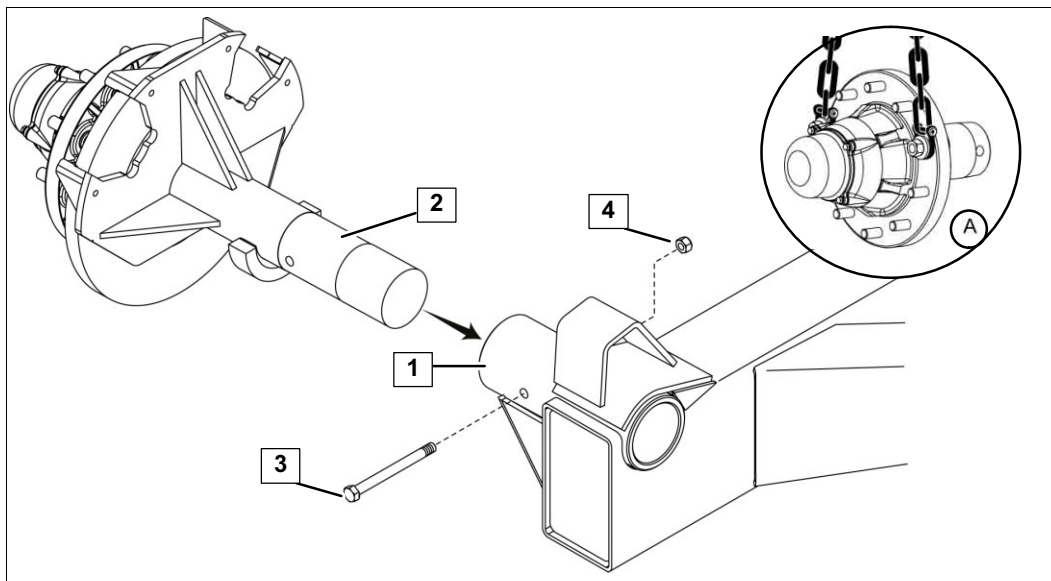
Avertissement!

Ne pas se tenir sous des charges suspendues. Les charges suspendues peuvent tomber et causer des blessures mortelles.



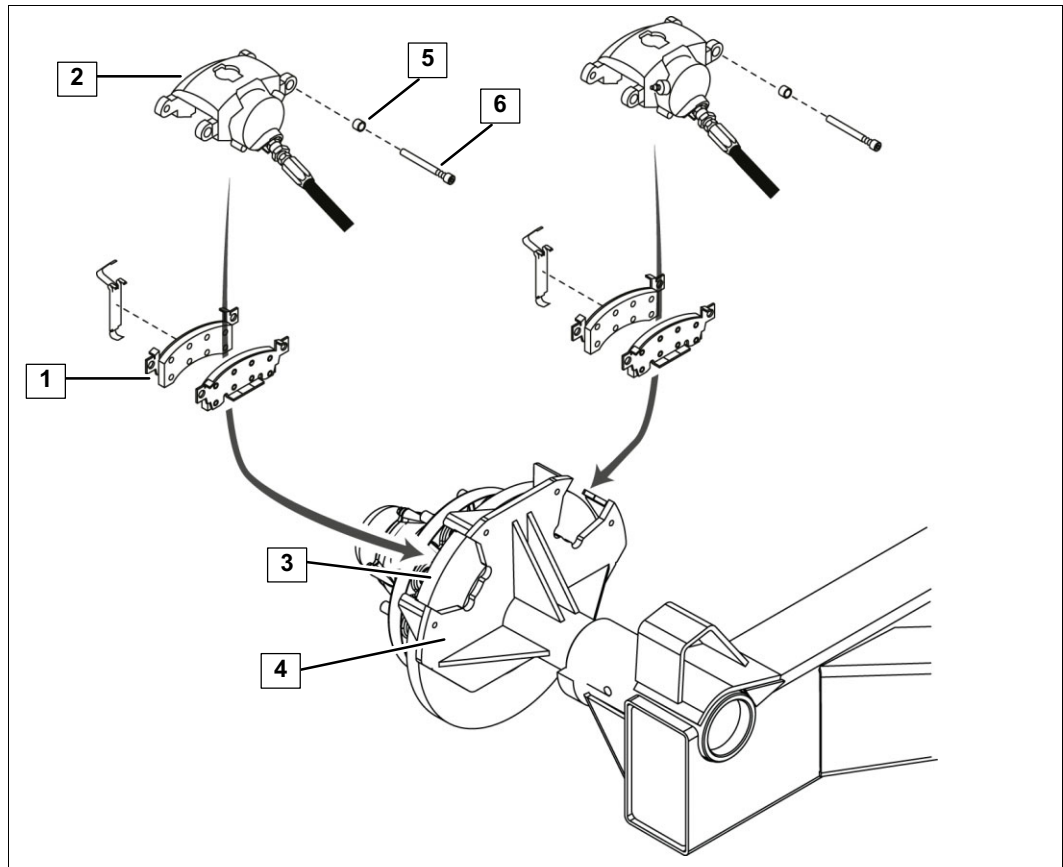
Mise en garde!

Pour lever le moyeu de la roue, utiliser un appareil de levage ayant une capacité minimale de 150 lb (70 kg).



- Appliquer une mince couche de graisse PRECISION™ XL5 MOLY EP2 de grade 2 (ou un équivalent) dans le socle du moyeu (1);
- Lever le moyeu. Se référer au Détail A;
- Insérer l'arbre du moyeu (2) dans le socle du moyeu (1);
- Aligner les trous de l'arbre (2) avec les trous du socle du moyeu (1);
- Insérer le boulon (3) dans les trous. Placer la tête du boulon vers l'avant de l'épandeur;
- Fixer avec un écrou autobloquant (4). Serrer;
- Répéter ces étapes pour chaque moyeu.

5.5.2 Assemblage des pièces du système de freinage



- Placer les plaquettes de frein (1) dans l'étrier (2) et positionner l'assemblage sur le disque de frein (3);
- Aligner les trous de l'étrier (2) avec les trous du support (4);
- Insérer un manchon (5) dans chaque trou de l'étrier (2);
- Insérer un boulon (6) dans chaque trou de l'étrier (2). Serrer;
- Installer deux étriers par roue;
- Répéter ces étapes pour chaque roue.

5.5.3 Calibration du système de freinage hydraulique



Se référer à la section Entretien - Calibrer le système de freinage hydraulique.

5.6 Assemblage de la roue



Avertissement!

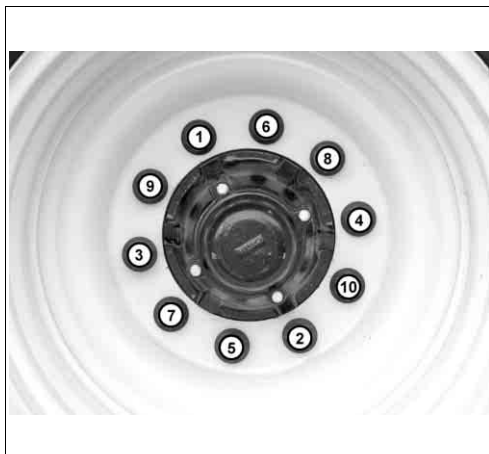
Ne pas se tenir sous des charges suspendues. Les charges suspendues peuvent tomber et causer des blessures mortelles.



Mise en garde!

Pour lever les roues, utiliser un appareil de levage ayant une capacité minimale de 1000 lb (500 kg).

- Vérifier la pression d'air à l'intérieur du pneu;
- Lever la roue et la positionner sur le moyeu de roue;
- Installer dix écrous de roue et serrer à un couple de 375 pi-lb (508 N.m) suivant la séquence illustrée;
- Après avoir serré tous les écrous, vérifier de nouveau le couple de serrage pour des raisons de sécurité;
- Répéter ces étapes pour chaque roue;



- Poser l'épandeur sur le sol;
- Installer des cales de roue sur une roue, une à l'avant et l'autre à l'arrière de la roue, pour immobiliser l'épandeur.



Se référer à la section Données techniques - Spécifications du pneu.

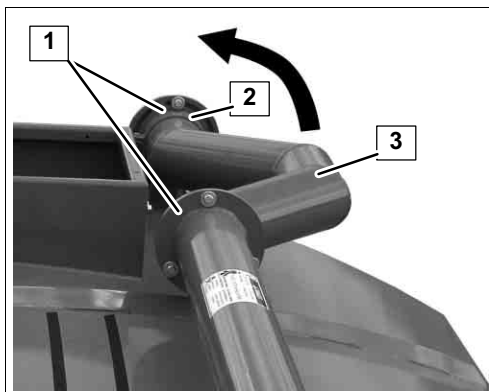
5.7 Assemblage du dispositif anti-siphon



Avertissement!

Prendre garde aux chutes accidentelles; toujours marcher sur la bande antidérapante installée sur le produit.

- Desserrer les boulons qui tiennent les brides (1) et le collet (2);
- Tourner le dispositif anti-siphon (3) vers le haut;
- Serrer les boulons qui tiennent les brides (1) et le collet (2).



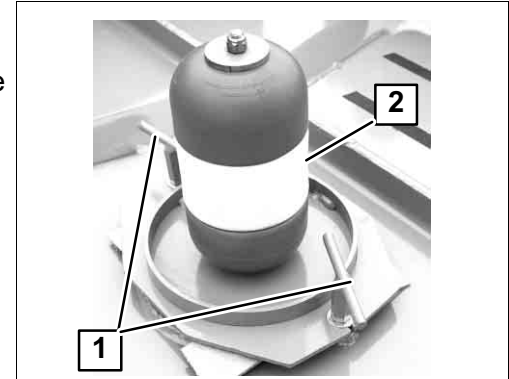
5.8 Assemblage de l'indicateur de remplissage maximal



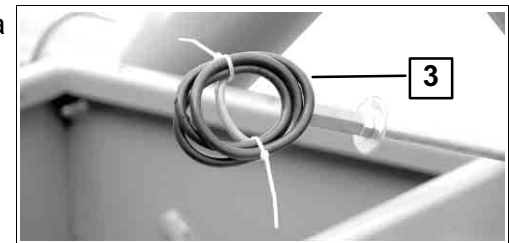
Avertissement!

Prendre garde aux chutes accidentelles; toujours marcher sur la bande antidérapante installée sur le produit.

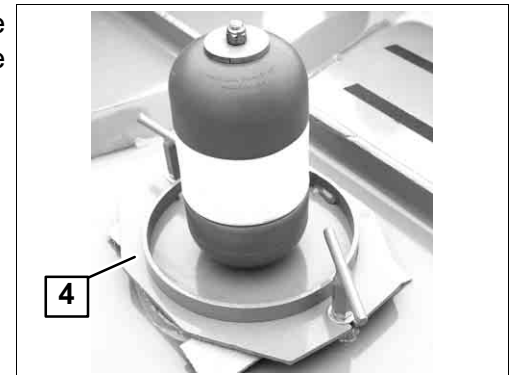
- Dévisser les deux poignées (1);
- Enlever l'indicateur de remplissage maximal (2) de l'ouverture;



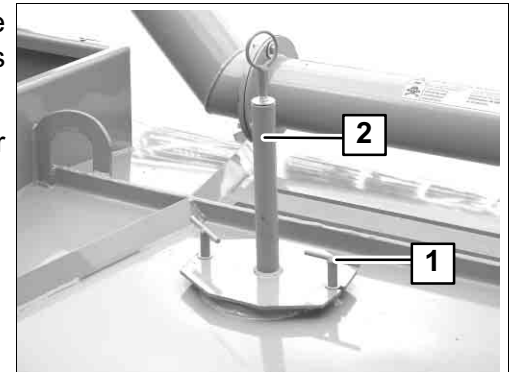
- Enlever le joint torique (3) fixé à l'indicateur de remplissage maximal;



- Placer le joint torique sur le couvercle (4) de l'indicateur de remplissage maximal;



- Tourner l'indicateur de remplissage maximal (2) à l'envers et l'insérer dans le réservoir de l'épandeur;
- Visser les deux poignées (1) pour fixer l'assemblage.



5.9 Assemblage de l'option transfert de fumier dans un autre réservoir



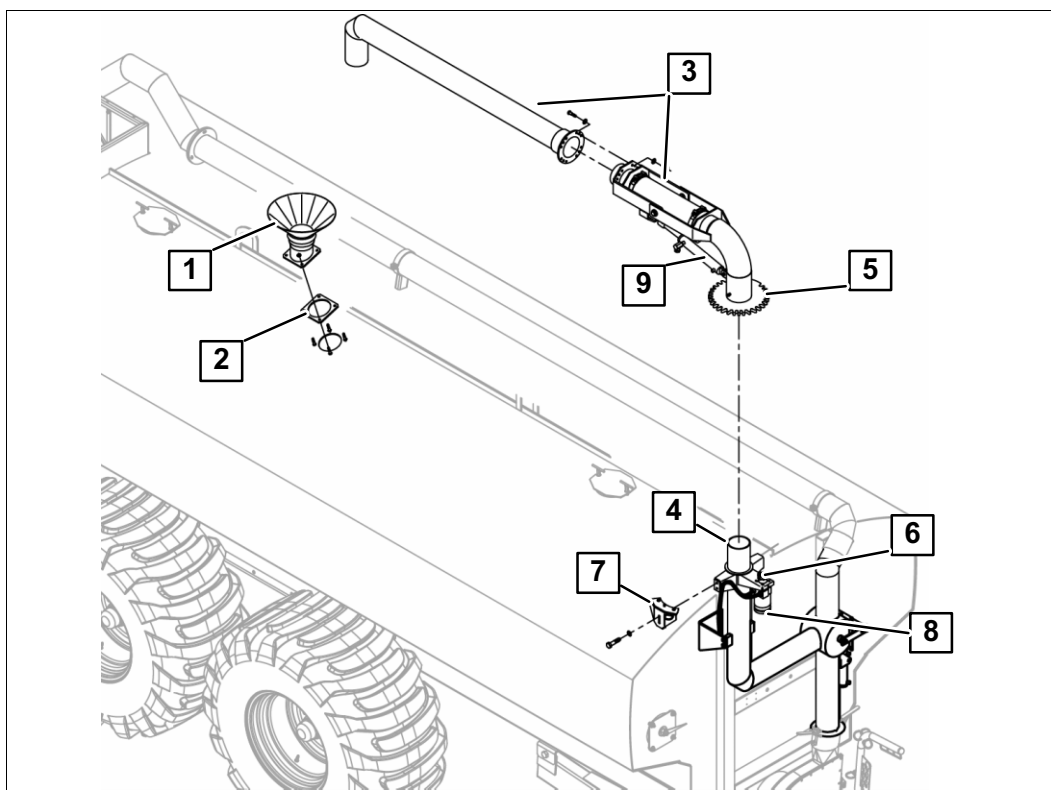
Avertissement!

Prendre garde aux chutes accidentelles; toujours marcher sur la bande antidérapante installée sur le produit.



Mise en garde!

Pour lever l'assemblage de l'option transfert de fumier dans un autre réservoir, utiliser un appareil de levage ayant une capacité minimale de 1450 lb (650 kg).

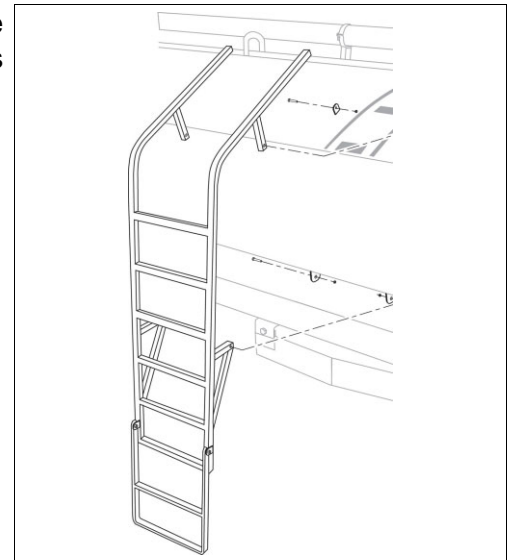


Modèle d'épandeur EL54 illustré

- Installer le socle du tuyau de transfert (1) sur le dessus de l'épandeur à l'aide de quatre écrous autobloquants, de quatre rondelles et d'un joint en caoutchouc (2);
- Assembler le tuyau de transfert (3) à l'aide de boulons, de rondelles et d'écrous autobloquants. Serrer tous les écrous;
- Appliquer de la graisse PRECISION™ XL5 MOLY EP2 de grade 2 (ou un équivalent) sur l'extrémité du tuyau (4) pour faciliter l'assemblage du tuyau de transfert (3);
- Lever l'assemblage du tuyau de transfert (3) à l'aide d'un appareil de levage approprié. Le placer sur l'extrémité du tuyau (4). Baisser lentement l'assemblage du tuyau de transfert (3) pour l'appuyer sur l'extrémité du tuyau (4) de sorte que l'engrenage du tuyau (5) s'aligne dans l'engrenage du moteur (6);
- Assembler deux supports de fixation (7) sur le tuyau vertical à l'aide de boulons et de rondelles de blocage;
- Connecter les boyaux hydrauliques au moteur hydraulique (8) et au cylindre hydraulique (9).

5.10 Assemblage de l'échelle (option)

- Installer l'échelle sur l'épandeur à l'aide de quatre boulons et de quatre écrous autobloquants.



5.11 Assemblage de la porte hydraulique sur ouverture de chargement (option)



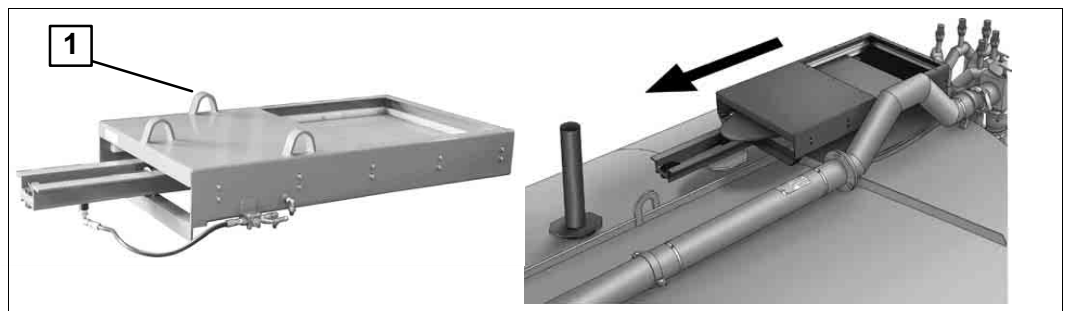
Avertissement!

Prendre garde aux chutes accidentelles; toujours marcher sur la bande antidérapante installée sur le produit.



Mise en garde!

Pour lever la porte hydraulique sur ouverture de chargement, utiliser un appareil de levage ayant une capacité minimale de 375 lb (165 kg).



- Lever la porte hydraulique par les anneaux de levage (1) à l'aide de chaînes de sécurité. S'assurer que la porte soit ouverte avant de la lever pour faciliter l'installation;
- Deux boyaux hydrauliques sont installés sur le dessus du réservoir. Connecter un des boyaux hydrauliques à la valve rapide située sur le cadre de la porte. Connecter le deuxième boyau au cylindre;
- Boulonner la porte à l'aide de la quincaillerie fournie;
- Ouvrir la valve rapide située sur le cadre de la porte.

5.12 Assemblage de l'entonnoir (option)



Avertissement!

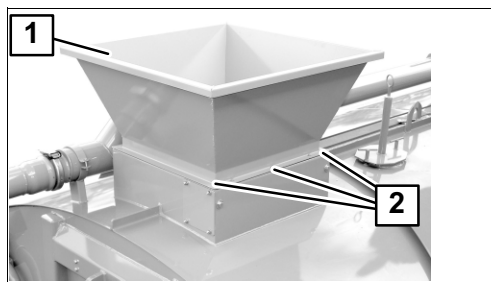
Prendre garde aux chutes accidentelles; toujours marcher sur la bande antidérapante installée sur le produit.



Mise en garde!

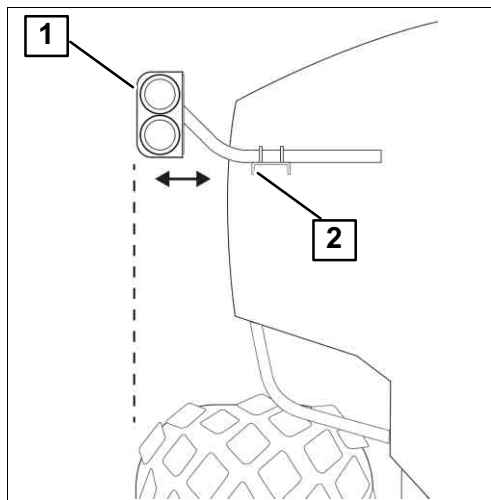
Pour lever l'entonnoir, utiliser un appareil de levage ayant une capacité minimale de 125 lb (50 kg).

- Lever l'entonnoir (1) et le positionner sur l'ouverture de chargement de l'épandeur;
- Installer l'entonnoir à l'aide de 12 boulons et écrous de blocage (2). Serrer.



5.13 Assemblage des phares arrière (option)

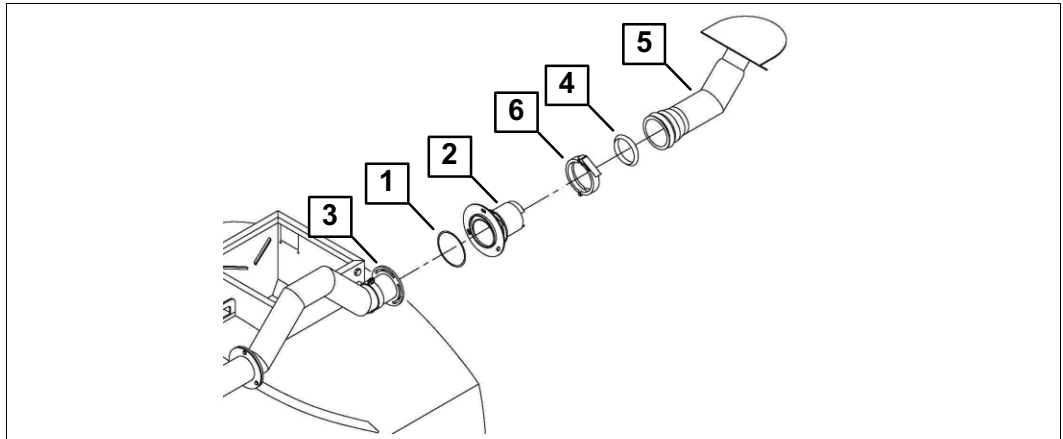
- Installer le support des phares (1) sur la plaque de fixation (2);
- Aligner les phares avec la roue de l'épandeur tel qu'illustré ci-contre;
- Fixer le support des phares (1) à la plaque de fixation (2) à l'aide de boulons en "U".



5.14 Assemblage des jets d'épandage (option)

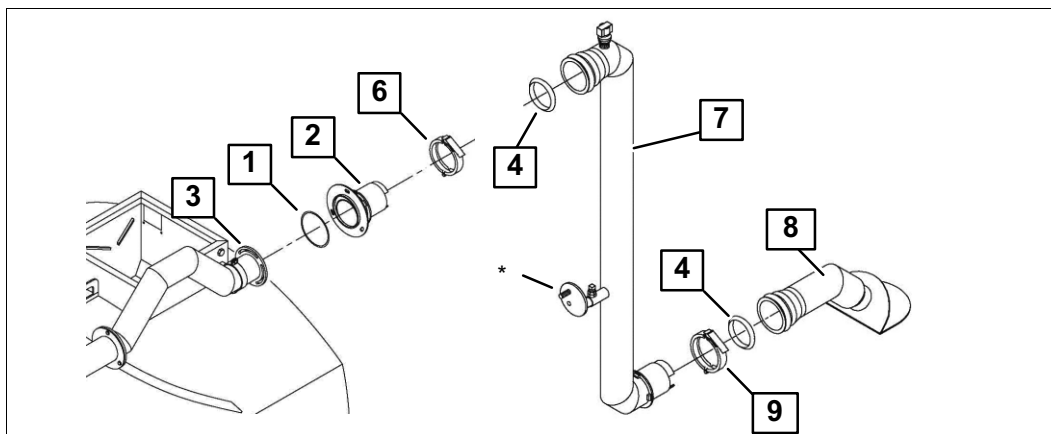
5.14.1 Jets sans valve directionnelle manuelle

Assemblage du jet supérieur



- Placer le joint torique (1) autour du couvercle de l'adaptateur (2);
- Placer l'adaptateur (2) sur l'extrémité du dispositif anti-siphon (3). Boulonner l'assemblage à l'aide de la quincaillerie fournie;
- Insérer le joint d'étanchéité (4) à l'intérieur du jet d'épandage (5);
- Appliquer de la graisse PRECISION™ XL5 MOLY EP2 de grade 2 (ou un équivalent) sur le joint d'étanchéité (4);
- Glisser le jet d'épandage (5) sur l'extrémité de l'adaptateur (2) jusqu'à ce qu'il atteigne la bague soudée sur l'adaptateur;
- Installer une bague de verrouillage (6) sur la jonction du jet d'épandage et de l'adaptateur.

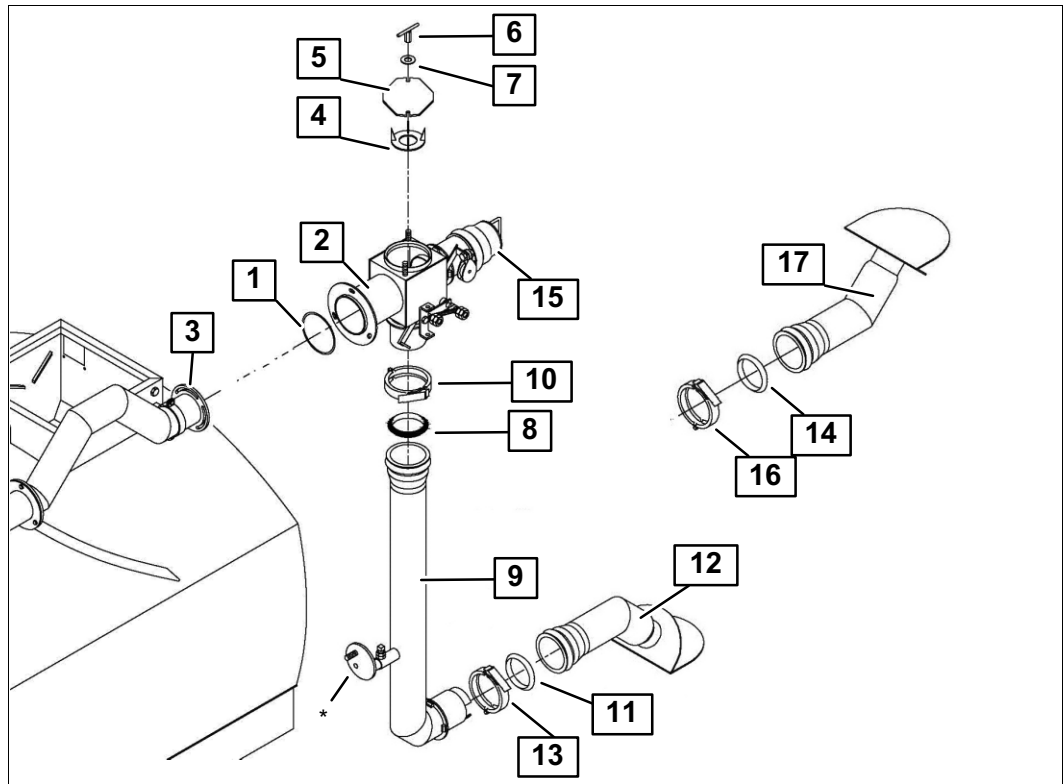
Assemblage du jet inférieur



* | Boulonné à l'épandeur

- Placer le joint torique (1) autour du couvercle de l'adaptateur (2);
- Placer l'adaptateur (2) sur l'extrémité du dispositif anti-siphon (3). Boulonner l'assemblage à l'aide de la quincaillerie fournie;
- Insérer le joint d'étanchéité (4) dans le tube vertical (7);
- Appliquer de la graisse PRECISION™ XL5 MOLY EP2 de grade 2 (ou un équivalent) sur le joint d'étanchéité (4);
- Glisser le tube vertical (7) sur l'extrémité de l'adaptateur (2) jusqu'à ce qu'il atteigne la bague soudée sur l'adaptateur;
- Installer une bague de verrouillage (6) sur la jonction du tube vertical et de l'adaptateur;
- Insérer le joint d'étanchéité (4) à l'intérieur du jet d'épandage (8);
- Appliquer de la graisse PRECISION™ XL5 MOLY EP2 de grade 2 (ou un équivalent) sur le joint d'étanchéité (4);
- Glisser le jet d'épandage (8) sur l'extrémité du tube vertical (7) jusqu'à ce qu'il atteigne la bague soudée sur le tube vertical;
- Installer une bague de verrouillage (9) sur la jonction du tube vertical et du jet d'épandage.

5.14.2 Jets avec valve directionnelle manuelle



* | Boulonné à l'épandeur

Assemblage de la valve directionnelle manuelle

- Placer le joint torique (1) autour du couvercle de l'adaptateur (2);
- Placer l'adaptateur (2) sur l'extrémité du dispositif anti-siphon (3). Boulonner l'assemblage;
- Placer un restricteur (4) dans l'ouverture supérieure de la valve directionnelle;
- Placer un bouchon (5) sur le restricteur. Le fixer à l'aide de poignées en T (6) et de rondelles (7).

Assemblage du jet inférieur

- Insérer le joint d'étanchéité (8) dans le tube vertical (9);
- Appliquer de la graisse PRECISION™ XL5 MOLY EP2 de grade 2 (ou un équivalent) sur le joint d'étanchéité (8);
- Glisser le tube vertical (9) sur l'adaptateur inférieur (2) jusqu'à ce qu'il atteigne la bague soudée de l'adaptateur;
- Installer une bague de verrouillage (10) sur la jonction du tube vertical et de l'adaptateur;
- Insérer le joint d'étanchéité (11) dans le jet d'épandage (12);
- Appliquer de la graisse PRECISION™ XL5 MOLY EP2 de grade 2 (ou un équivalent) sur le joint d'étanchéité (11);
- Glisser le jet d'épandage (12) sur l'extrémité du tube vertical (9) jusqu'à ce qu'il atteigne la bague soudée sur le tube vertical;
- Installer une bague de verrouillage (13) sur la jonction du tube vertical et du jet d'épandage.

Assemblage du bouchon de sécurité

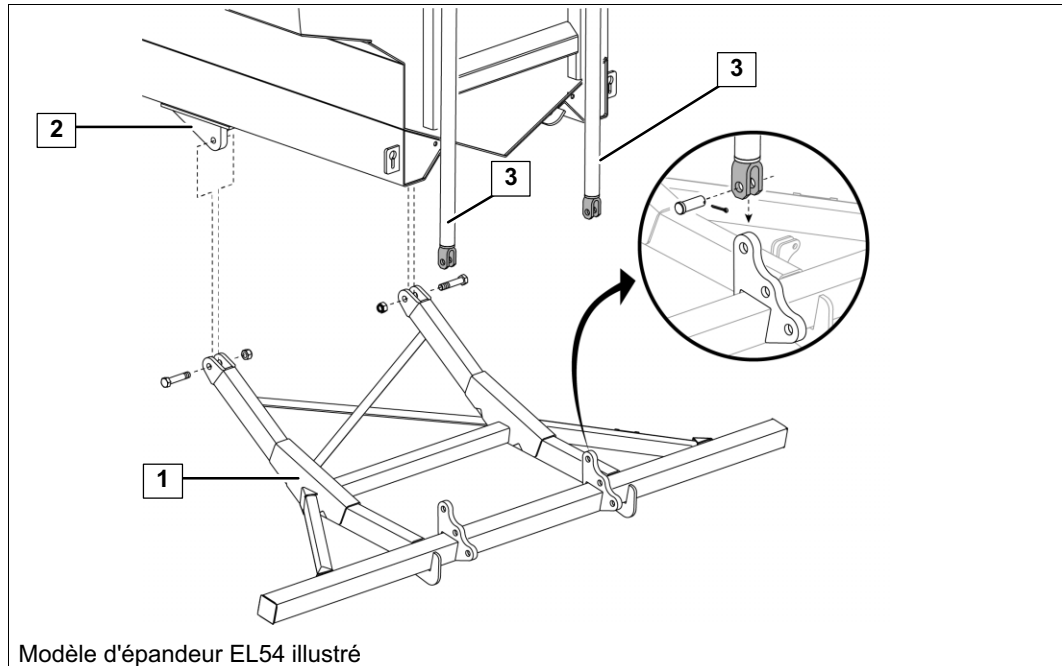
- Insérer un joint d'étanchéité (14) dans le bouchon (15);
- Appliquer de la graisse PRECISION™ XL5 MOLY EP2 de grade 2 (ou un équivalent) sur le joint d'étanchéité (14);
- Glisser le bouchon (15) sur l'adaptateur (2) jusqu'à ce qu'il atteigne la bague soudée de l'adaptateur;
- Installer une bague de verrouillage (16) sur la jonction du bouchon et de l'adaptateur.

Assemblage du jet supérieur

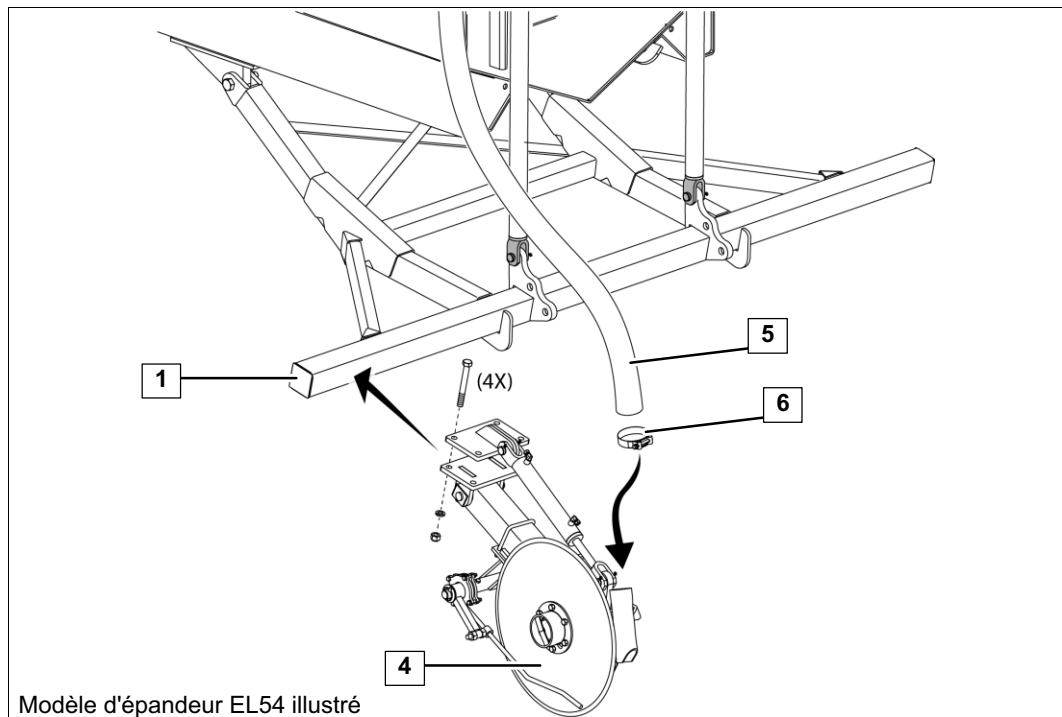
- Insérer un joint d'étanchéité (14) dans le jet d'épandage (17);
- Appliquer de la graisse PRECISION™ XL5 MOLY EP2 de grade 2 (ou un équivalent) sur le joint d'étanchéité (14);
- Glisser le jet d'épandage (17) sur l'adaptateur (2) jusqu'à ce qu'il atteigne la bague soudée de l'adaptateur;
- Installer une bague de verrouillage (16) sur la jonction du jet d'épandage et de l'adaptateur.

5.15 Assemblage de la rampe d'épandage (option)

5.15.1 Rampe d'épandage avec injecteurs à disque hydraulique de 24"

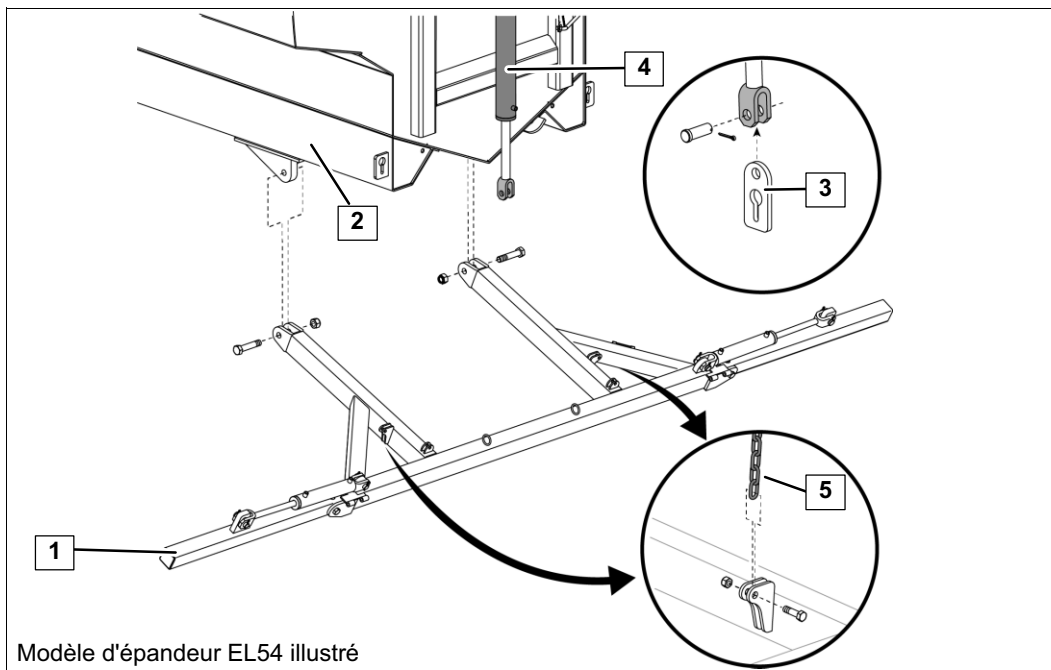


- Boulonner la rampe d'épandage (1) au châssis de l'épandeur (2) à l'aide de la quincaillerie fournie;
- Fixer les tiges de support (3) à la rampe d'épandage (1);

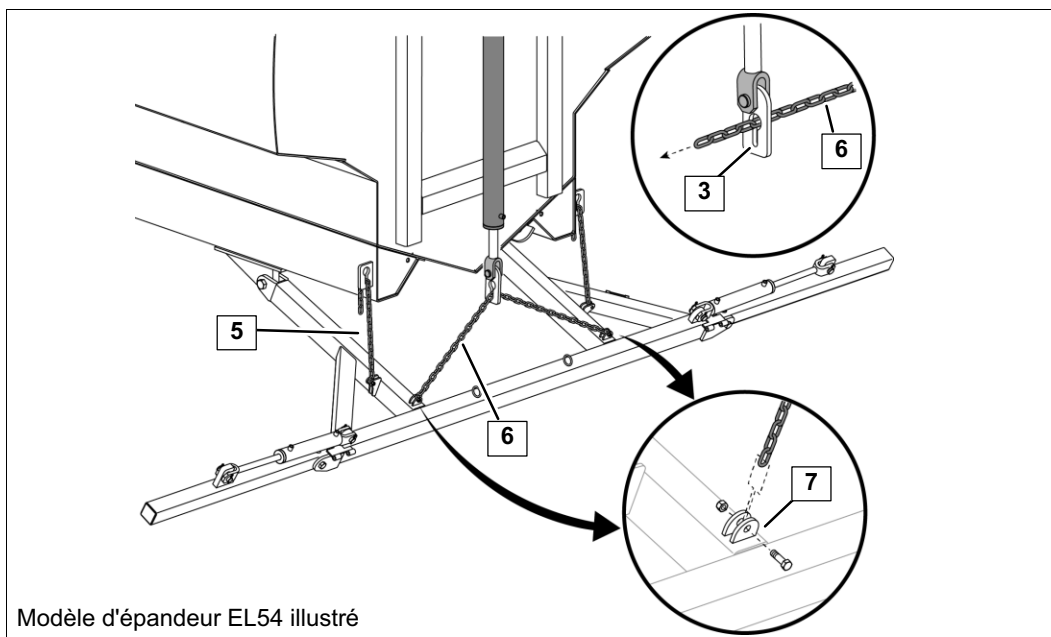


- Installer les outils (4) sur la rampe d'épandage (1);
- Installer un boyau (5) sur chaque outil à l'aide d'un collet (6);
- Connecter les boyaux hydrauliques à l'épandeur.

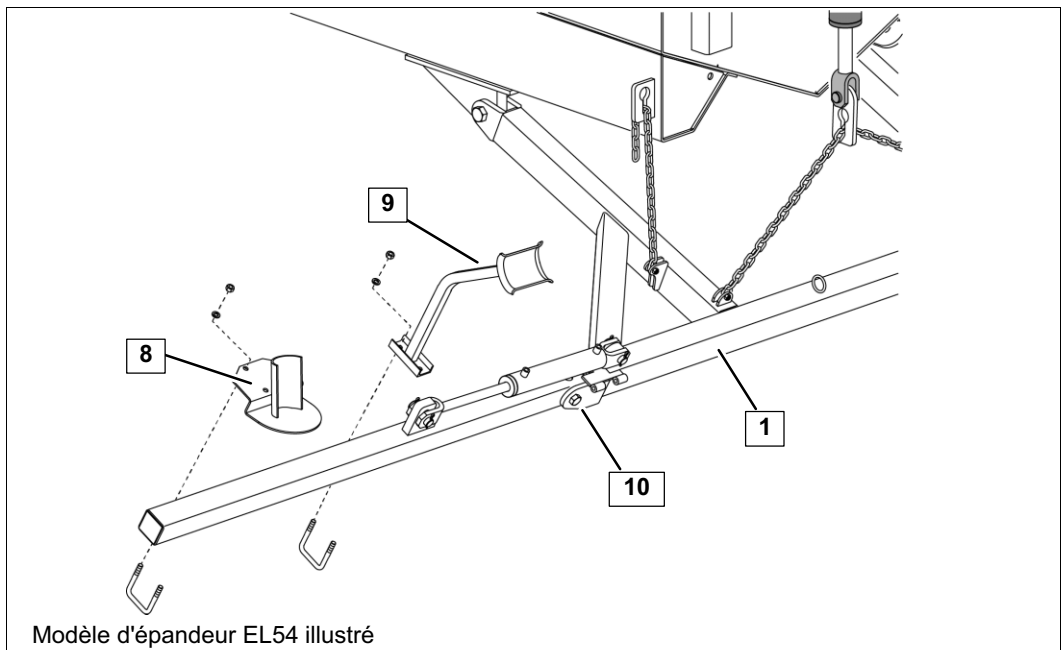
5.15.2 Rampe d'épandage à déflecteurs



- Boulonner la rampe d'épandage (1) au châssis de l'épandeur (2) à l'aide de la quincaillerie fournie;
- Fixer la plaque (3) au cylindre hydraulique (4);
- Installer les chaînes de sécurité (5);

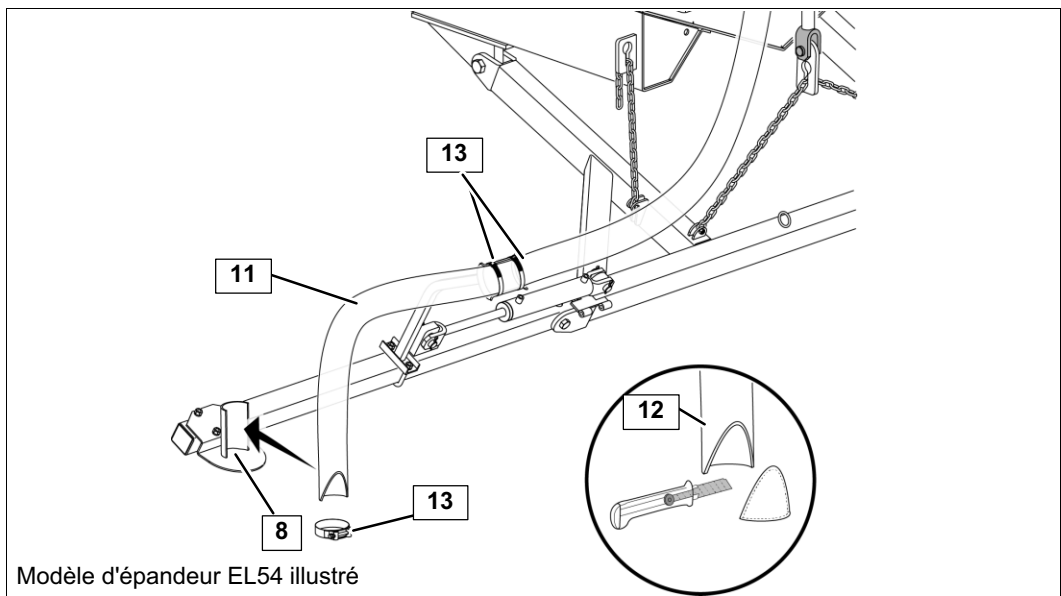


- Insérer la chaîne de levage (6) dans la plaque (3);
- Fixer les deux extrémités de la chaîne de levage (6) aux supports de la rampe d'épandage (7);



Modèle d'épandeur EL54 illustré

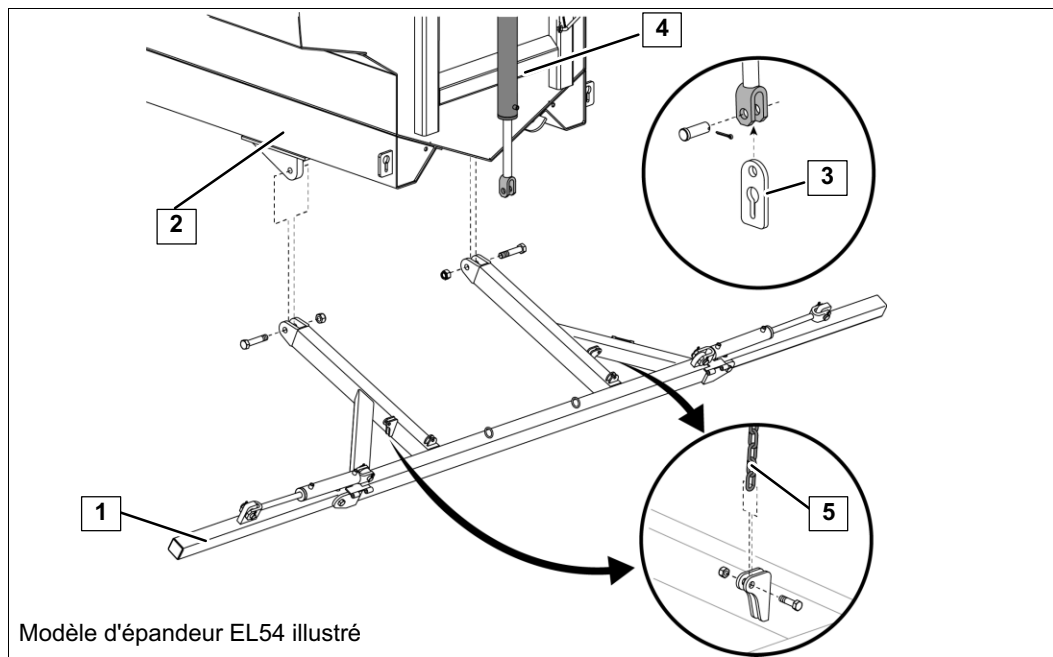
- Installer les déflecteurs (8) sur la rampe d'épandage (1) à l'aide de la quincaillerie fournie;
- Positionner le support de boyau (9) à mi-chemin entre l'extrémité de la rampe d'épandage et la penture (10) des deux côtés de la rampe;
- Fixer le support de boyau (9) sur la rampe d'épandage à l'aide de la quincaillerie fournie;



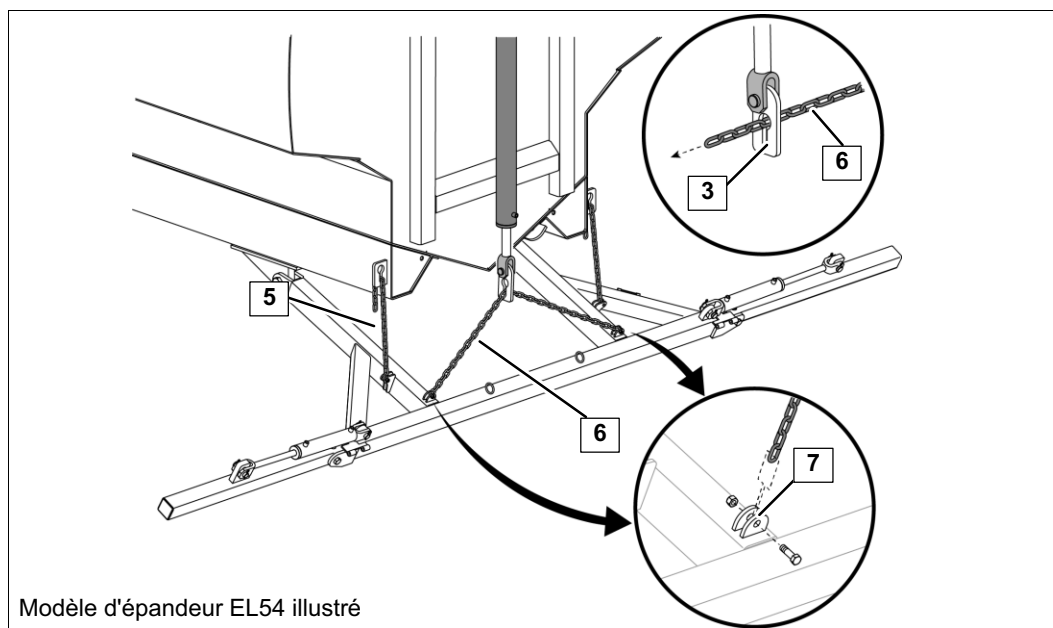
Modèle d'épandeur EL54 illustré

- Installer un boyau (11) à partir du distributeur de l'épandeur jusqu'au déflecteur (8);
- Couper le boyau (11) à une longueur appropriée. Le boyau (11) ne doit pas être tendu, garder une longueur excédentaire de boyau;
- Couper l'extrémité du boyau tel qu'illustré (12);
- Installer l'extrémité du boyau dans le déflecteur (8) et le fixer à l'aide de collets (13);
- Répéter ces étapes pour chaque déflecteur;
- Connecter les boyaux hydrauliques à l'épandeur.

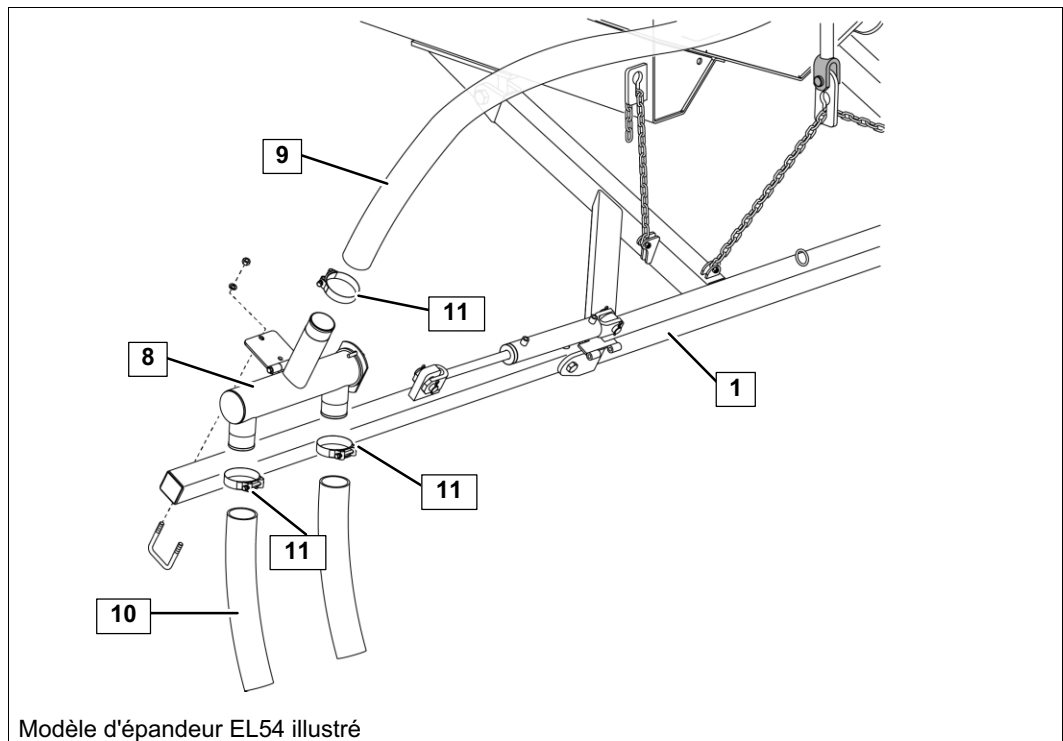
5.15.3 Rampe d'épandage à pendillards



- Boulonner la rampe d'épandage (1) au châssis de l'épandeur (2) à l'aide de la quincaillerie fournie;
- Fixer la plaque (3) au cylindre hydraulique (4);
- Installer les chaînes de sécurité (5);



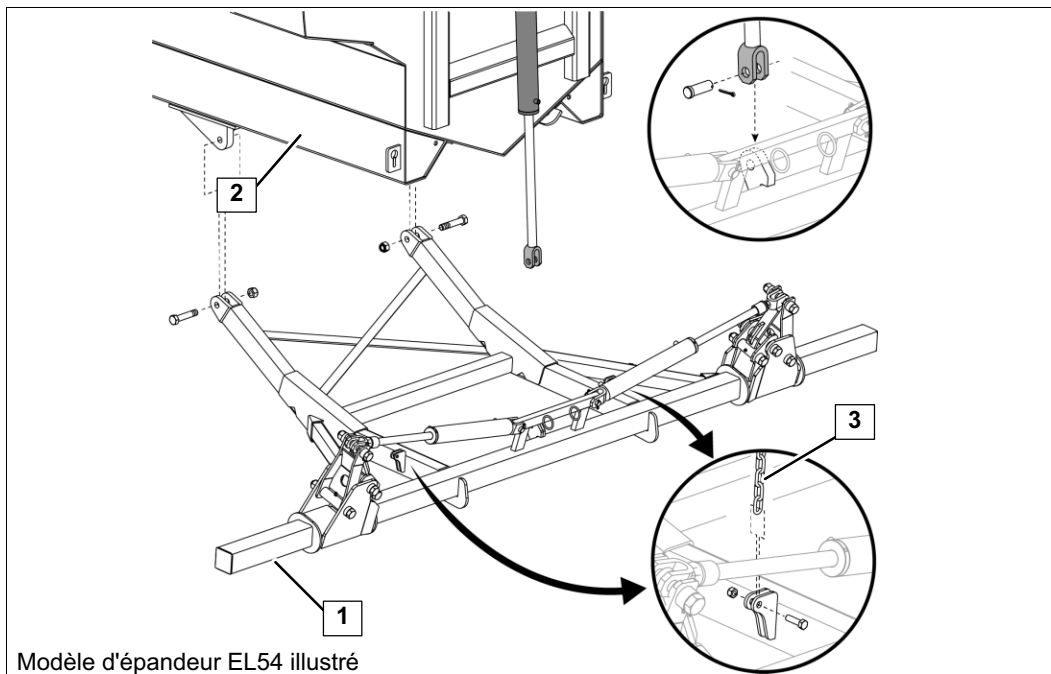
- Insérer la chaîne de levage (6) dans la plaque (3);
- Fixer les deux extrémités de la chaîne de levage (6) aux supports de la rampe d'épandage (7);



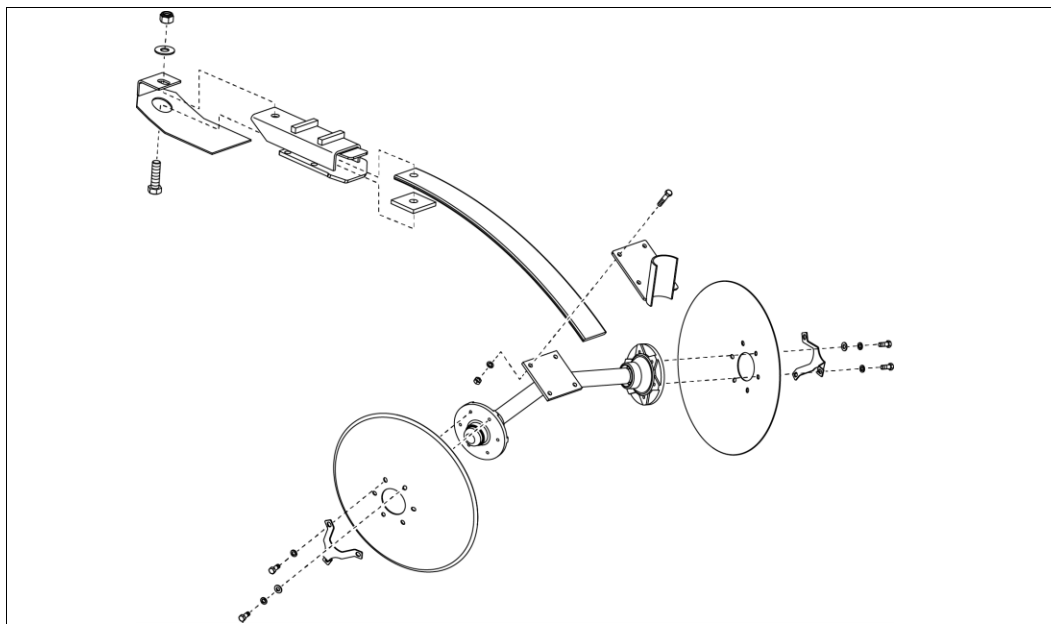
Modèle d'épandeur EL54 illustré

- Installer les outils (8) sur la rampe d'épandage (1) à l'aide de la quincaillerie fournie;
- Installer un boyau (9) à partir du distributeur de l'épandeur jusqu'à l'outil (8);
- Couper le boyau (9) à une longueur appropriée. Le boyau (9) ne doit pas être tendu, garder une longueur excédentaire de boyau;
- Fixer le boyau (9) à l'outil (8) à l'aide d'un collet (11);
- Couper les extrémités du boyau (10) à la longueur désirée pour chaque outil (8);
- Fixer les extrémités de boyau (10) à l'outil (8) à l'aide de collets (11);
- Répéter ces étapes pour chaque outil (8);
- Connecter les boyaux hydrauliques à l'épandeur.

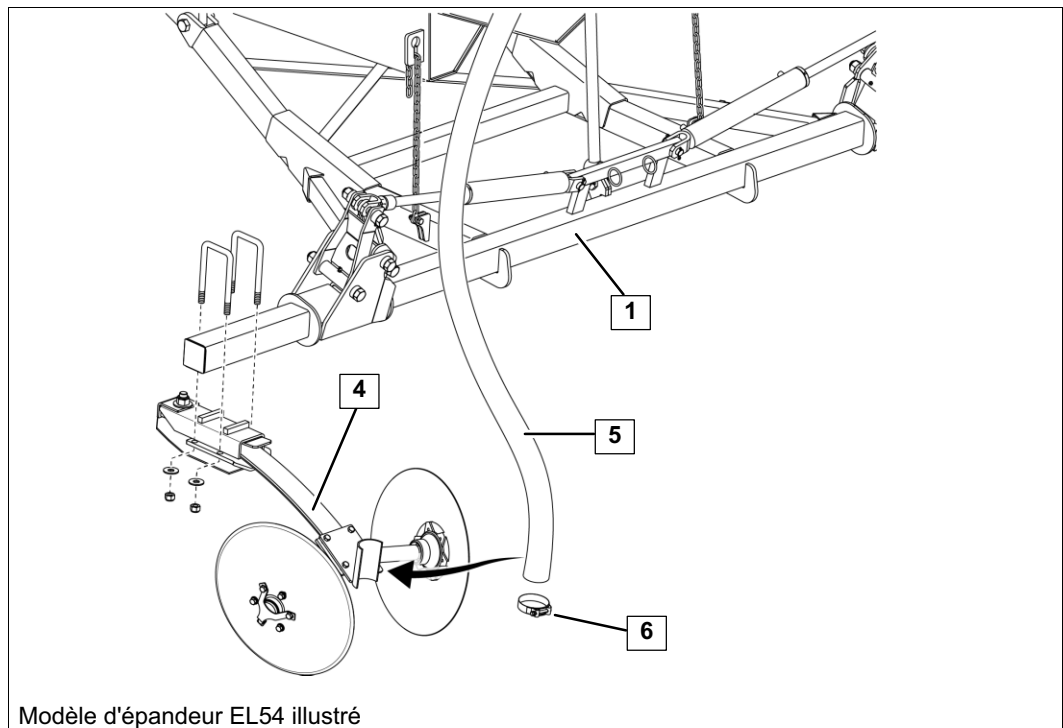
5.15.4 Rampe d'épandage à enfouisseurs à disque concave de 22"



- Boulonner la rampe d'épandage (1) au châssis de l'épandeur (2) à l'aide de la quincaillerie fournie;
- Connecter le cylindre hydraulique à la rampe d'épandage (1);
- Installer les chaînes de sécurité (3);

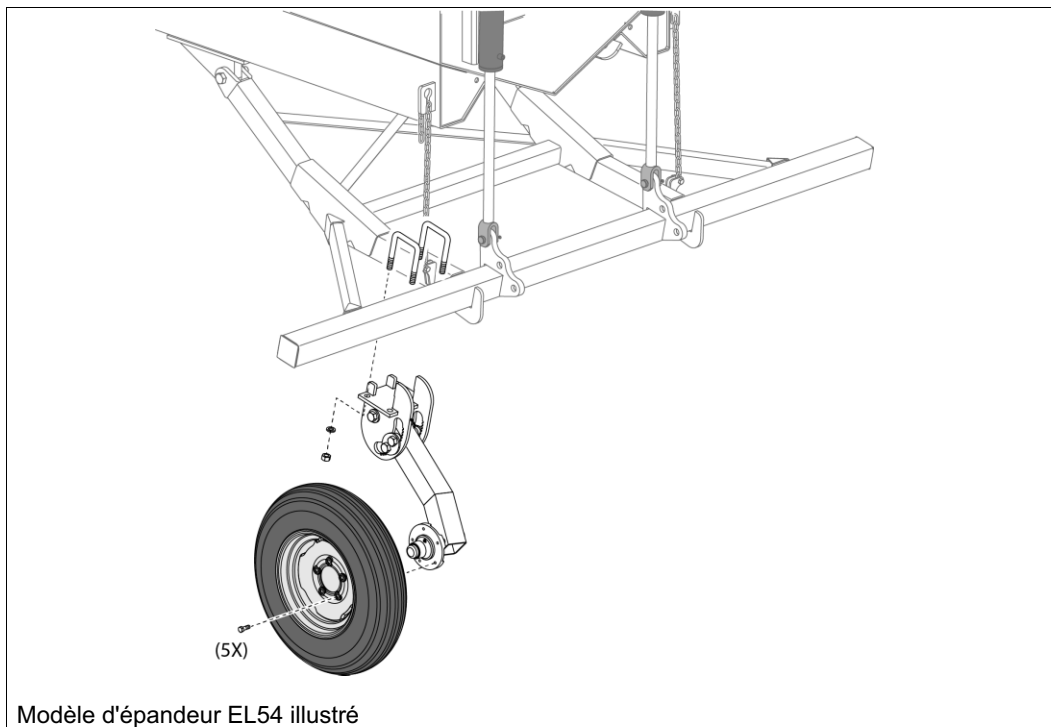


- Assembler l'outil tel qu'illustré ci-dessus;

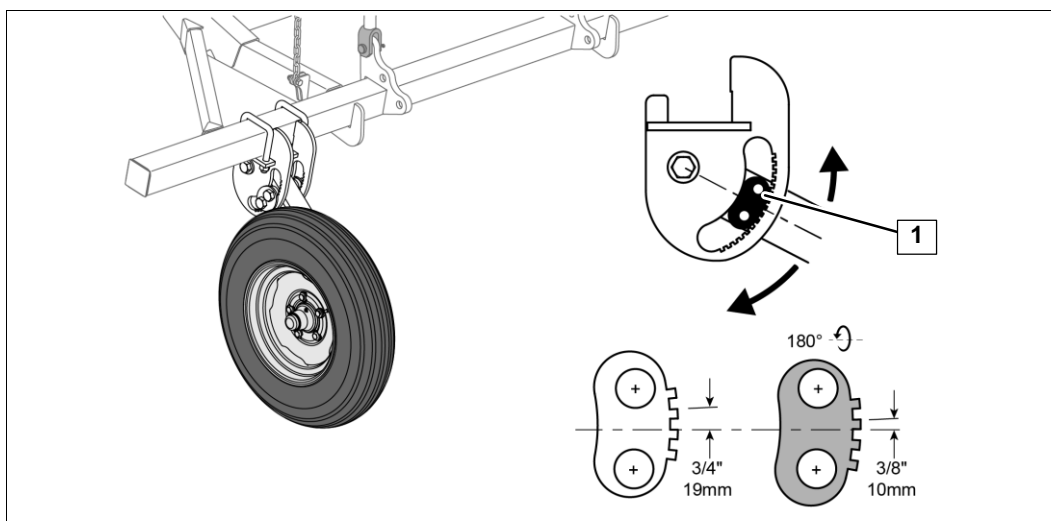


- Installer les outils (4) sur la rampe d'épandage (1);
- Installer un boyau (5) à partir du distributeur de l'épandeur jusqu'à l'outil (4);
- Couper le boyau (5) à une longueur appropriée. Le boyau (5) ne doit pas être tendu, garder une longueur excédentaire de boyau;
- Fixer le boyau (5) à l'outil (4) à l'aide d'un collet (6);
- Répéter ces étapes pour chaque outil (4);
- Connecter les boyaux hydrauliques à l'épandeur.

5.15.5 Roue de profondeur (si applicable)



- Fixer la roue de profondeur sur la rampe d'épandage tel qu'illustré ci-dessus à l'aide de la quincaillerie fournie;



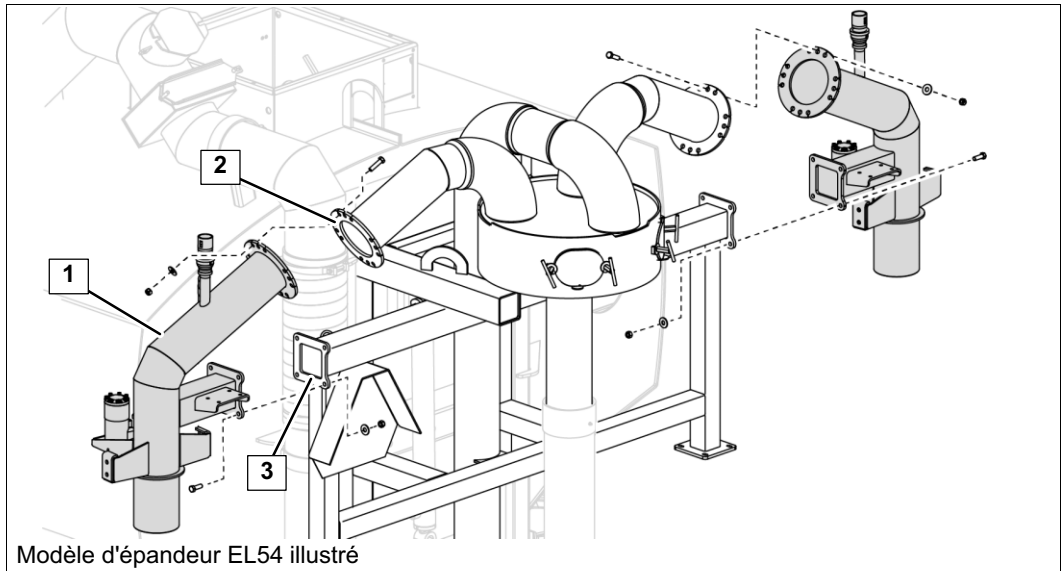
- Pour ajuster la hauteur de la roue de profondeur, enlever la plaque de verrouillage (1) pour déverrouiller la roue. Baisser la rampe d'épandage à la hauteur désirée. Remettre la plaque de verrouillage en place pour verrouiller la roue.



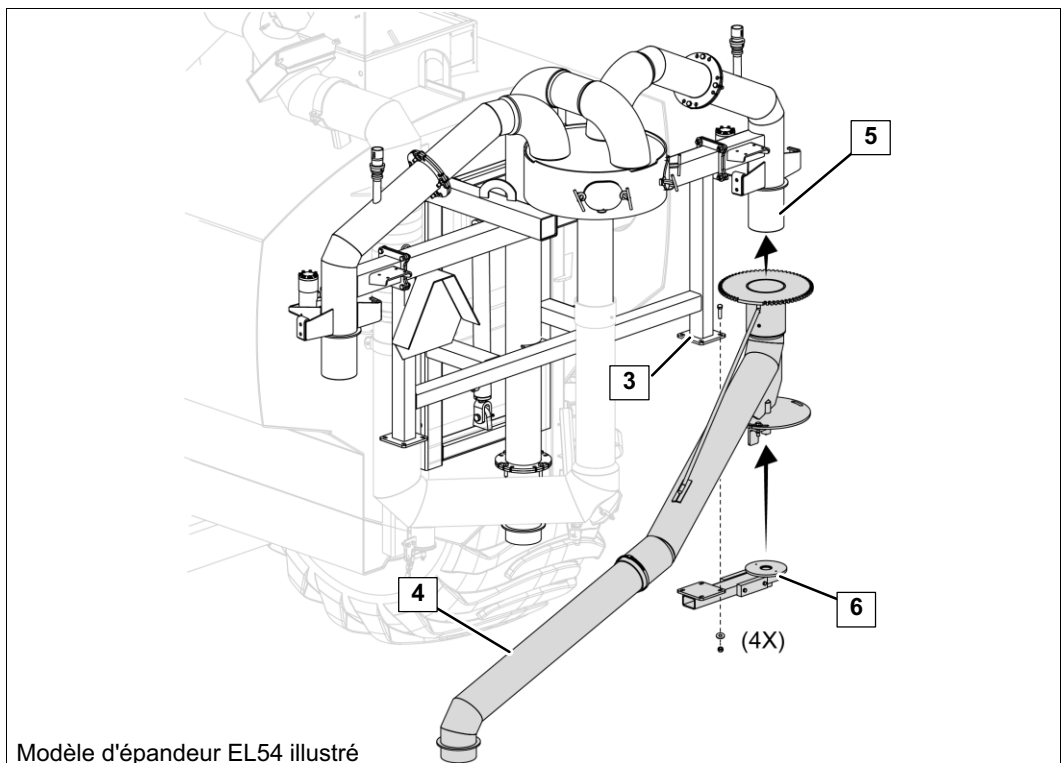
Note!

Selon le côté où la plaque de verrouillage est installée, l'ajustement peut être de 3/4" ou de 3/8" entre chaque dent.

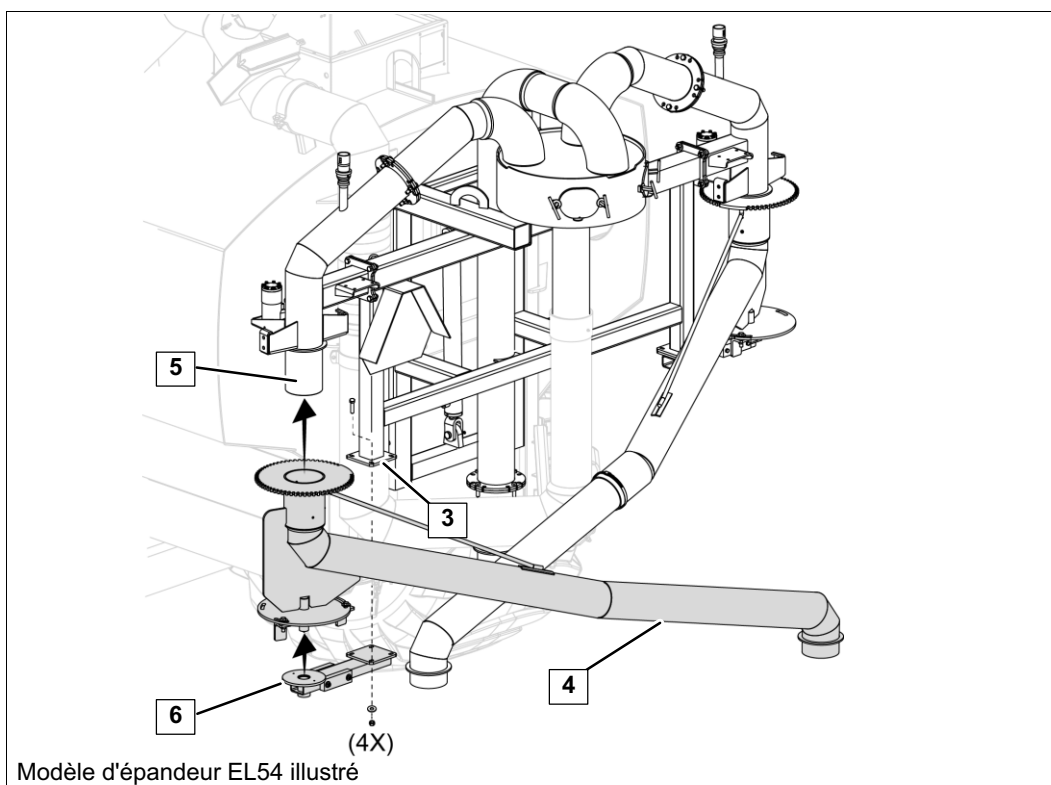
5.15.6 Rampe d'épandage 38 pi à triple déflecteur



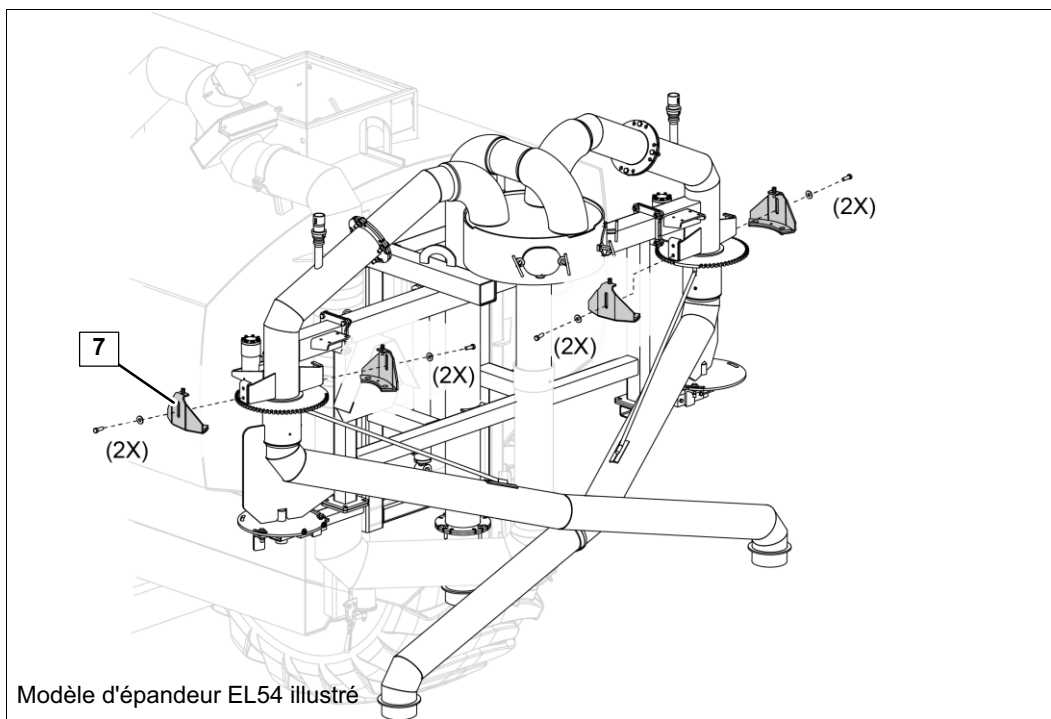
- Appliquer du silicone sur la bride (2);
- Fixer la pièce (1) à la bride (2) et au châssis de la rampe d'épandage (3), des deux côtés, à l'aide de la quincaillerie fournie;



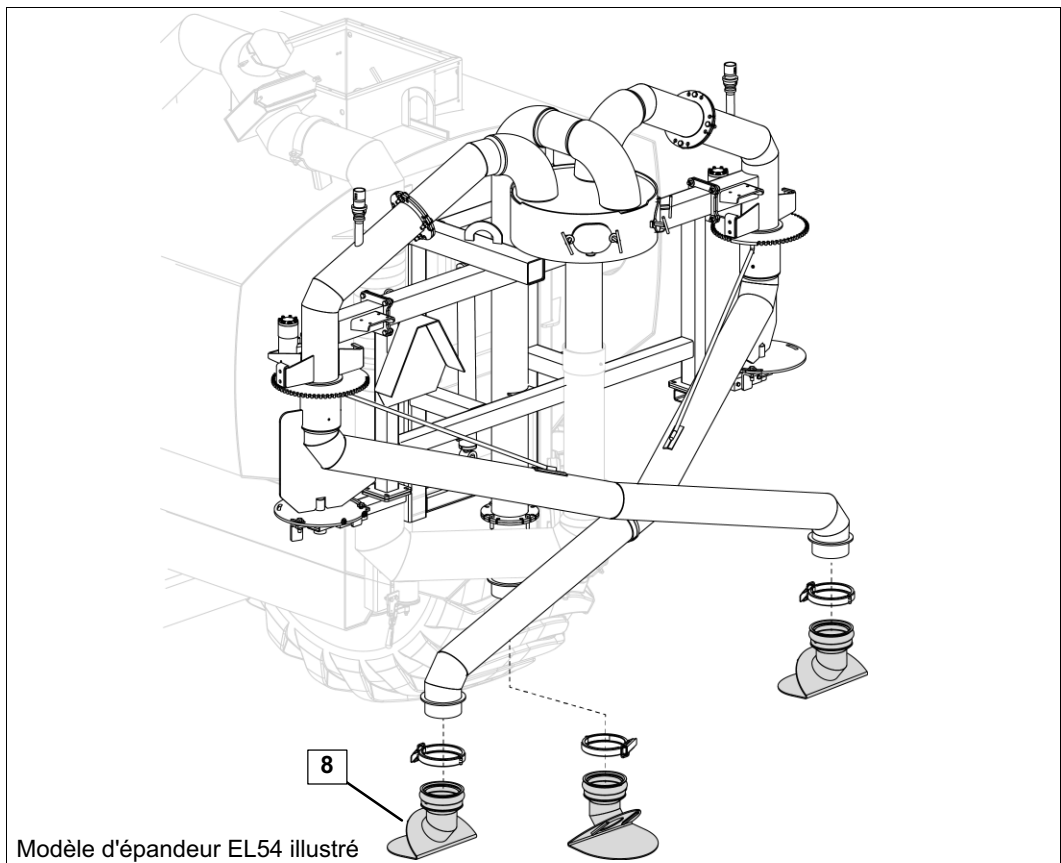
- Appliquer de la graisse PRECISION™ XL5 MOLY EP2 de grade 2 (ou un équivalent) sur la pièce (5);
- Glisser le bras (4) sur la pièce (5);
- Installer le support de pivot (6) sur le bras (4) et fixer le support de pivot (6) au châssis de la rampe d'épandage (3);



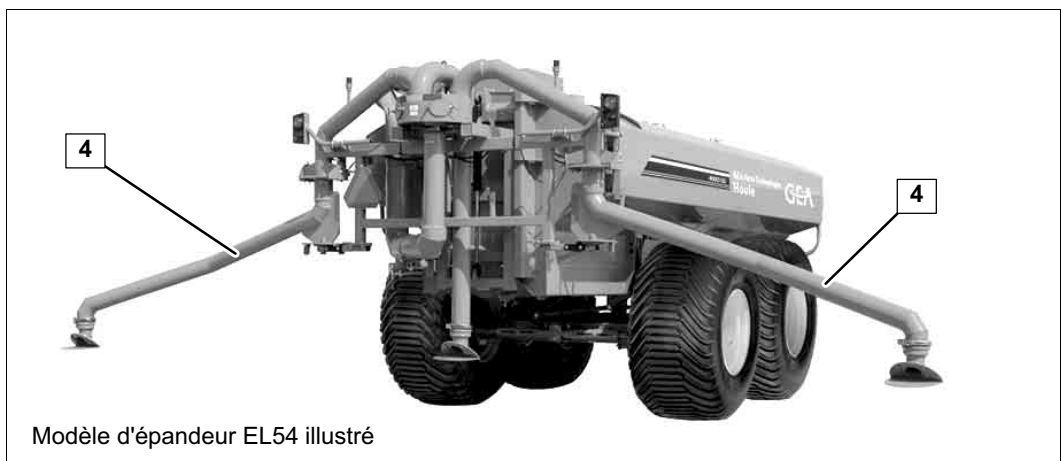
- Appliquer de la graisse PRECISION™ XL5 MOLY EP2 de grade 2 (ou un équivalent) sur la pièce (5);
- Glisser le bras (4) sur la pièce (5);
- Installer le support de pivot (6) sur le bras (4) et fixer le support de pivot (6) au châssis de la rampe d'épandage (3);



- Installer les supports de retenue (7), des deux côtés, à l'aide de la quincaillerie fournie;



- Installer les déflecteurs (8) tel qu'illustré ci-dessus à l'aide de la quincaillerie fournie;
- Lubrifier tous les points de graissage sur la rampe d'épandage avec de la graisse PRECISION™ XL5 MOLY EP2 de grade 2 (ou un équivalent);



- Ouvrir chaque bras (4) manuellement jusqu'à ce que la butée soit atteinte;
- Démarrer les moteurs hydrauliques pour fermer les bras (4).

6 Première mise en service

6.1 Qualification spéciale du personnel pour la première mise en service

La première mise en service doit être effectuée par du personnel formé, conformément aux consignes de sécurité.



Lire la section Sécurité – Qualifications du personnel.

6.2 Consignes de sécurité pour la première mise en service



Avertissement!

Ne pas mettre ce produit en marche avant que la Liste de vérification pour la première mise en service ne soit complétée.

Les étapes du premier démarrage sont destinées à tester le produit afin de valider sa fonctionnalité et son efficacité avant de le remettre au client. Par conséquent, le concessionnaire et le client doivent faire fonctionner le produit ainsi que les éléments de commande.

6.3 Liste de vérification pour la première mise en service

Cette liste doit être remplie par le concessionnaire et le client afin de valider le fait que le produit est assemblé et/ou installé conformément aux instructions du fabricant et que son utilisation est sécuritaire.



Note!

Des informations additionnelles nécessaires pour compléter la liste de vérification peuvent se trouver dans ce livret d'instructions.

Général	FAIT	S.O.
Le propriétaire a reçu le livret d'instructions du concessionnaire et s'engage à le lire.		
Le propriétaire a été informé par le concessionnaire de la façon d'exploiter et d'entretenir le produit.		
Le garde de sécurité/la grille et les autocollants de sécurité sont installés.		
Les indicateurs lumineux sont fonctionnels.		
Les points de graissage sont lubrifiés.		
Les niveaux d'huile sont adéquats.		
Tous les boulons sont serrés au couple.		
Tous les drains sont fermés.		
Tous les raccords sont bien fixés.		
Une inspection visuelle a été effectuée pour s'assurer qu'il n'y a pas de fuites, de signes de déformation ou de pièces défectueuses.		
Les écrous de roues sont serrés au couple.		
La pression dans les pneus est adéquate.		
La barre d'attelage du tracteur est ajustée à la longueur minimale tout en respectant les restrictions concernant la prise de force.		
La turbine de l'épandeur correspond au régime (tr/min) du tracteur.		
Le propriétaire a été informé des instructions concernant la prise de force.		
Les boulons de cisaillement de rechange ont été enlevés du garde de la prise de force.		
Le dispositif anti-siphon est en position verticale.		
Le propriétaire a été informé de la façon de régler le débit d'épandage en utilisant la prise de force, le régulateur de débit, la plaque de restriction, la valve directionnelle, le contrôle de débit manuel et comprend comment utiliser le tableau d'épandage.		
La pellicule noire à l'arrière de l'épandeur a été enlevée.		

Première mise en service

Liste de vérification pour la première mise en service

Freins hydrauliques	FAIT	S.O.
Les freins hydrauliques fonctionnent.		
Le propriétaire a été informé sur la façon de vérifier et de régler le maître-cylindre.		
Le propriétaire a été informé sur la façon de faire fonctionner le système de freinage hydraulique.		

Options	FAIT	S.O.
Le propriétaire a été informé sur le fonctionnement de l'option transfert de fumier dans un autre réservoir.		
Le propriétaire a été informé sur le fonctionnement du système de recirculation à l'intérieur du réservoir.		
Le propriétaire a été informé sur le fonctionnement de la porte hydraulique sur ouverture de chargement.		
Le propriétaire a été informé sur le fonctionnement de la rampe d'épandage.		
Les connecteurs électriques des phares arrière sont branchés au tracteur.		
Le sélecteur de la valve solénoïde est connecté à la sortie 12 V du tracteur. Le branchement des boyaux est effectué.		



Note!

Le concessionnaire et le propriétaire doivent remplir le formulaire d'enregistrement de la garantie lorsque la liste de vérification est complétée.

Signature du _____
concessionnaire:

Signature du propriétaire: _____

Date: _____

6.4 Vérifications après la première mise en service

**Note!**

La première mise en service de ce produit peut faire baisser le niveau d'huile hydraulique du tracteur. Suivre les recommandations du fabricant du tracteur pour assurer un niveau d'huile hydraulique suffisant.

Le propriétaire doit s'assurer des points suivants:

- qu'il n'y a pas de pièces endommagées, usées, défectueuses ou présentant des signes de déformation;
- que les dispositifs de sécurité, tels les gardes, les grilles, les couvercles, les chaînes, etc. sont en parfait état et demeurent en place pour assurer la sécurité;
- que les lubrifiants tels la graisse, l'huile etc. sont à un niveau adéquat;
- qu'il n'y a pas de fuites;
- que tous les boulons sont bien serrés. Se référer à la section Données techniques - Tableau des couples de serrage des boulons;
- que le produit fonctionne parfaitement;
- que la pression dans les pneus est adéquate.

6.5 Remise au propriétaire

Remise du formulaire d'enregistrement de la garantie

Le formulaire d'enregistrement de la garantie doit être rempli et signé par le client et le concessionnaire. Le formulaire d'enregistrement de la garantie doit être retourné à GEA Farm Technologies Canada inc. pour valider la garantie.

7 Utilisation

7.1 Qualifications spéciales du personnel requises pour l'utilisation

L'utilisation doit être effectuée par du personnel qualifié, conformément aux consignes de sécurité.



Lire la section Sécurité – Qualifications du personnel.

7.2 Consignes de sécurité pour l'utilisation



Avertissement!

Risque de basculement lors d'un déplacement sur un terrain vallonné. Adapter la conduite du tracteur aux conditions du terrain.



Avertissement!

Ne pas remorquer ce produit à plus de 25 mi/h (40 km/h).



Avertissement!

Ne pas utiliser ce produit si une personne se trouve sur le dessus.



Lire la section Sécurité.

7.3 Vérifications avant l'utilisation

- Les dispositifs de sécurité tels que les gardes, les grilles, les couvercles, les chaînes, les autocollants, etc. sont en place pour assurer la sécurité;
- Les lubrifiants tels que la graisse, l'huile, etc. sont à un niveau adéquat. Pour localiser les points de graissage, se référer à la section Annexe - Position des autocollants;
- Les écrous de roues sont serrés au couple;
- La pression dans les pneus est adéquate;
- Les indicateurs lumineux sont fonctionnels;
- Le produit est en parfaite condition. Il n'y a pas de signe de dommages;
- Seul le personnel autorisé se trouve dans la zone de travail de l'équipement;
- Aucun objet ou matériau, qui n'est pas nécessaire, ne se trouve dans la zone de travail de l'équipement;
- La prise de force respecte les exigences locales.

7.4 Connexion de l'épandeur

7.4.1 Attelage de l'épandeur



Mise en garde!

Connecter les boyaux hydrauliques correctement pour assurer un fonctionnement sécuritaire. Se référer à la section Annexe - Schéma hydraulique.



Note!

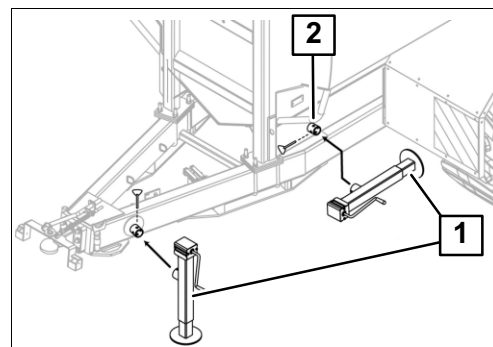
La barre d'attelage du tracteur doit être ajustée à la longueur minimum.



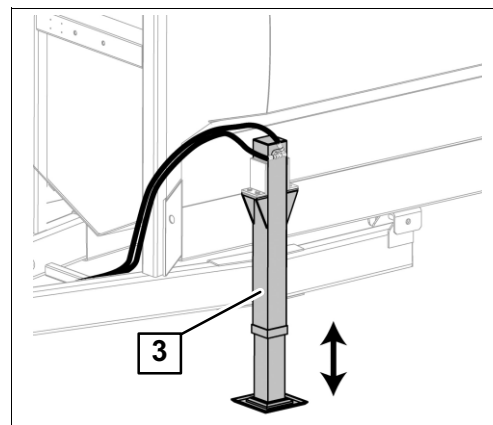
Note!

L'épandeur doit être remorqué par le tracteur pour lequel il a été conçu. S'il y a un changement de tracteur, se référer à la section Données techniques - Données de performance - Inclinaison de la barre de tire de l'épandeur.

- À l'aide du vérin (1), positionner la barre de tire de l'épandeur pour y raccorder le tracteur;
- Lorsque l'épandeur est raccordé, le vérin doit être placé sur le support de transport (2);

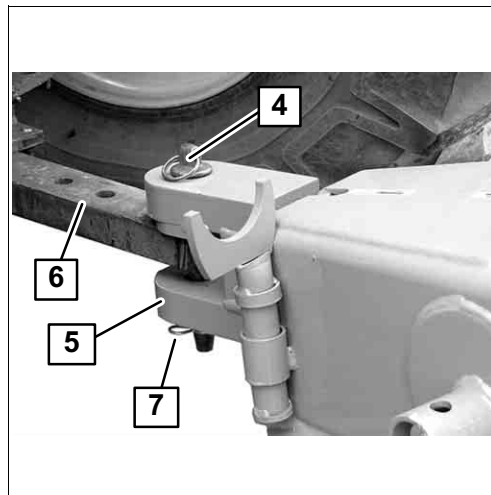


- Si un vérin hydraulique (3) est utilisé, connecter les boyaux hydrauliques au tracteur et ajuster la hauteur de la barre de tire de l'épandeur.

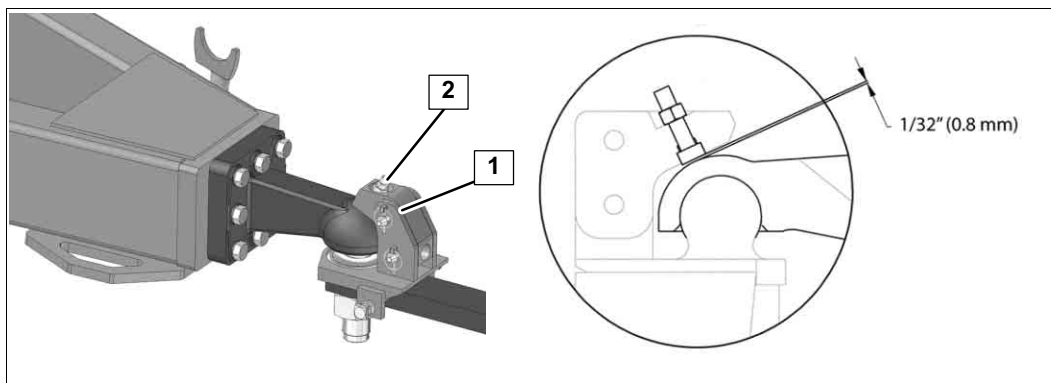


Main d'attache simple / double

- Positionner le tracteur pour raccorder sa barre d'attelage à la main d'attache de l'épandeur. Modèle de main d'attache double illustré;
- Graisser la tige (4) à l'aide de graisse PRECISION™ XL5 MOLY EP2 de grade 2 (ou un équivalent);
- Insérer la tige (4) dans la main d'attache (5) de l'épandeur et dans la barre d'attelage (6) du tracteur;
- Verrouiller l'assemblage avec une goupille fendue (7);
- Éteindre le tracteur et appliquer le frein à main.



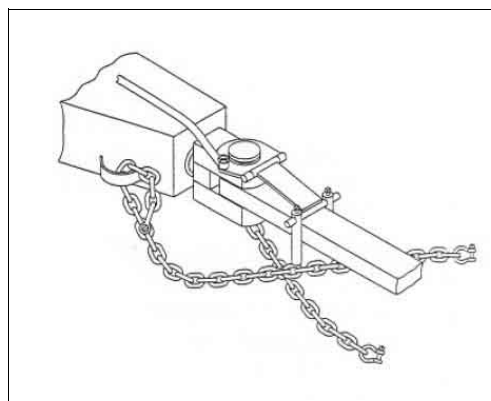
Main d'attache à boule



- Lubrifier tous les points de graissage à l'aide de graisse PRECISION™ XL5 MOLY EP2 de grade 2 (ou un équivalent);
- Enlever la tige (1);
- Positionner le tracteur pour raccorder sa barre d'attelage à la main d'attache de l'épandeur;
- Remettre la tige (1) en position;
- Effectuer l'ajustement à l'aide du boulon et de l'écrou (2).

Installation des chaînes de sécurité

- Installer les chaînes de sécurité entre le tracteur et la barre de tire de l'épandeur. Suivre la réglementation locale;
- Enlever le vérin manuel ou rétracter le vérin hydraulique;
- Enlever les cales de roue.



7.4.2 Raccordement de la prise de force



Avertissement!

Éteindre le tracteur et appliquer le frein à main avant d'installer ou d'enlever la prise de force.



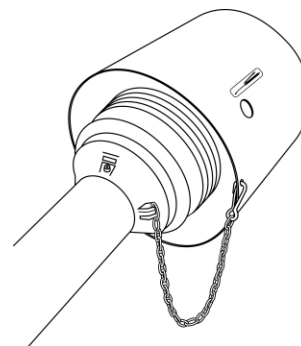
Se référer aux instructions suivantes lorsque la prise de force est fourni par GEA sinon suivre les recommandations du fabricant.

Chaînes de sécurité (modèle européen uniquement)

- Les chaînes de sécurité doivent demeurer en place en tout temps pour empêcher le protecteur de l'arbre de transmission de tourner. Remplacer les chaînes lorsqu'elles sont endommagées;

- S'assurer que les chaînes de sécurité ne restreignent pas le mouvement de l'arbre de transmission lors de l'utilisation ou du transport de l'épandeur;

- Ne jamais utiliser les chaînes de sécurité pour attacher la prise de force lorsqu'elle est déconnectée du tracteur.

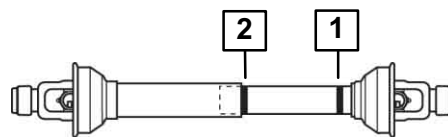


Extension et rétraction maximales

- Lorsque la pompe fonctionne, ne jamais dépasser le point maximal indiqué par les rubans adhésifs sur le protecteur mâle.

- L'indicateur de rétraction minimale (1) ne doit jamais disparaître sous le protecteur femelle;

- L'indicateur d'extension maximale (2) ne doit jamais être complètement visible.



Angle maximal des articulations de la prise de force	
<p>Arbre de prise de force homocinétique</p> <ul style="list-style-type: none"> • Une articulation de la prise de force doit être ajustée à un angle maximal de 70°. L'autre articulation de la prise de force doit être ajustée à un angle maximal de 10°. 	
<p>Arbre de prise de force standard</p> <ul style="list-style-type: none"> • Les deux articulations de la prise de force doivent être ajustées au même angle (15° maximum); 	
<ul style="list-style-type: none"> • Les articulations doivent toujours être orientées vers le même côté de l'arbre de prise de force. 	
<p>Graissage</p> <ul style="list-style-type: none"> • Sur les joints universels, utiliser une graisse de haute qualité formulée spécifiquement pour une utilisation intensive. Pour un graissage adéquat, se référer aux instructions du fabricant de la prise de force. 	

7.4.3 Raccordement des composants



Mise en garde!

Raccorder les boyaux hydrauliques et pneumatiques adéquatement pour assurer un fonctionnement sécuritaire. Se référer à la section Annexe.

- Raccorder les boyaux hydrauliques et/ou pneumatiques de l'épandeur au tracteur. Pour des raisons de sécurité, revérifier toutes les connexions;
- Connecter la prise électrique de l'épandeur au tracteur.

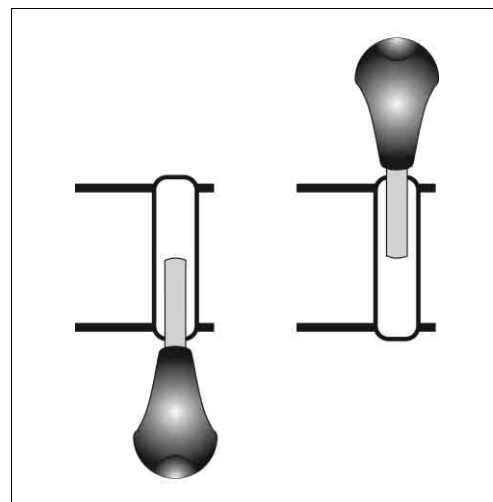
7.5 Vérification des composants de sécurité

Indicateurs lumineux

- Vérifier les indicateurs lumineux droit et gauche en activant le levier et confirmer visuellement qu'ils fonctionnent à l'arrière de l'épandeur;
- Appliquer les freins et confirmer visuellement que les indicateurs de frein fonctionnent correctement.

Système de freinage hydraulique

- Appliquer et relâcher les freins de l'épandeur à quelques reprises avant de le déplacer. Selon le type de maître-cylindre hydraulique installé, les freins peuvent être activés par un levier de commande ou par une pédale de frein à l'intérieur du tracteur;
- Déplacer l'épandeur dans un endroit spacieux et sécuritaire. Appliquer les freins de service à quelques reprises pour s'assurer qu'ils sont en mesure de bien immobiliser l'épandeur.



7.6 Déplacement de l'épandeur**Danger!**

Avant de déplacer l'épandeur sur la voie publique, s'assurer que la rampe d'épandage est positionnée pour assurer un transport sécuritaire (réglée à la plus petite position en largeur, complètement levée et verrouillée avec les chaînes de sécurité), si applicable.

**Note!**

S'assurer que la réglementation locale est suivie.

**Mise en garde!**

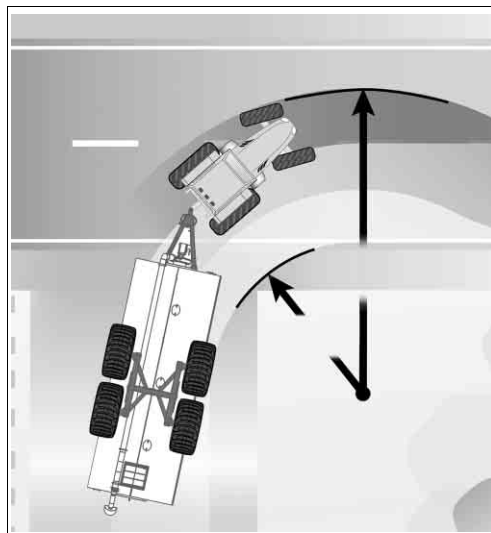
Désengager la prise de force avant de tourner.

**Mise en garde!**

Rétrograder lors d'un déplacement sur un terrain vallonné.

- Avant de déplacer l'épandeur, s'assurer que tous les raccords sont fixés solidement. Se référer à la section Utilisation - Raccordement de l'épandeur;
- Relâcher les freins et déplacer l'épandeur;
- Pour faire en sorte que le fumier demeure homogénéisé durant le transport, s'assurer que la valve directionnelle est réglée en mode recirculation et activer la turbine;

Lors d'un virage avec l'épandeur, s'assurer que le rayon de braquage n'est pas trop serré. Un virage serré causera une usure prématurée des pneus et pourrait endommager des composants des roues.



7.7 Chargement de l'épandeur



Mise en garde!

S'assurer que tous les drains et les ouvertures pour le nettoyage sont fermés avant le chargement.



Mise en garde!

Toujours garder ce produit sur une surface plane et de niveau.



Mise en garde!

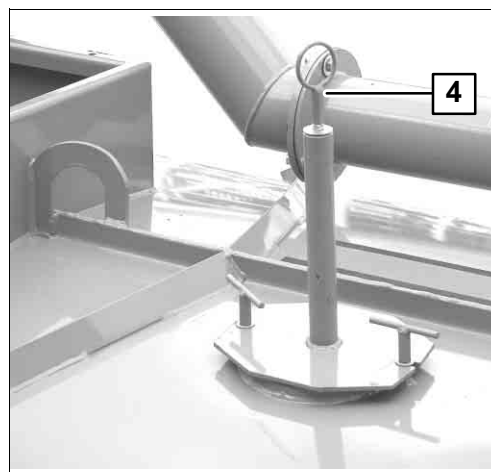
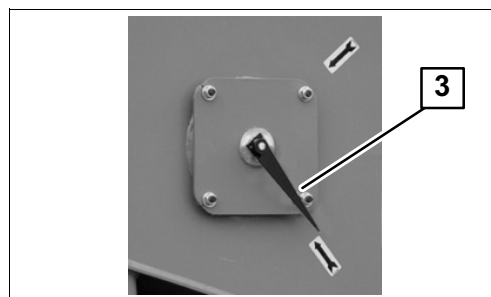
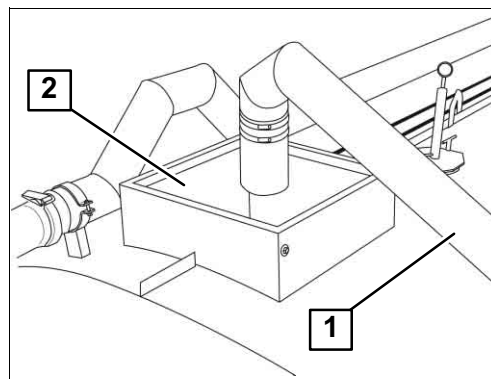
Ne pas utiliser le vérin lorsque le réservoir de l'épandeur contient du liquide.



Note!

Avant de charger l'épandeur, s'assurer que le fumier est homogénéisé et que sa consistance correspond à la capacité de la rampe d'épandage. Se référer à la section Données techniques - Données de performance.

- Positionner l'épandeur de façon à ce que le tuyau de chargement (1) soit centré sur l'ouverture de chargement (2);
- Ouvrir la porte hydraulique sur ouverture de chargement, si applicable;
- Commencer à remplir l'épandeur de fumier liquide;
- Surveiller l'indicateur de niveau (3) à l'avant ou à l'arrière (en option) de l'épandeur pendant le chargement;
- Réduire le débit de remplissage lorsque le réservoir de l'épandeur est rempli aux trois quarts ($\frac{3}{4}$);
- Cesser le remplissage lorsque la tige de l'indicateur de remplissage maximal (4) commence à lever.



7.8 Épandage

**Mise en garde!**

Ne jamais ouvrir les ouvertures pour le nettoyage et les drains lorsque le réservoir de l'épandeur contient du liquide.

**Mise en garde!**

Désengager la prise de force avant de tourner.

**Note!**

Se familiariser avec les fonctions hydrauliques et les outils d'épandage avant de procéder à l'épandage.

7.8.1 Épandage avec un jet

- Adapter la vitesse du tracteur au débit d'épandage souhaité. Se référer à la section Annexe - Calcul du débit d'épandage;
- Engager la turbine pour débiter l'épandage;
- Désengager la turbine lorsque l'épandeur est vide.

7.8.2 Épandage avec rampe d'épandage 25 pi à double déflecteur

**Note!**

Le tracé d'épandage peut être ajusté en changeant les plaques de restriction du déflecteur et/ou en changeant la plaque de restriction de la rampe d'épandage.

- Engager la turbine pour débiter l'épandage;
- Adapter la vitesse du tracteur au débit d'épandage souhaité. Se référer à la section Annexe - Calcul du débit d'épandage;
- Désengager la turbine lorsque l'épandeur est vide.

7.8.3 Épandage avec rampe d'épandage 38 pi à triple déflecteur



Danger!

Avant de déplacer l'épandeur sur la voie publique, s'assurer que la rampe d'épandage est positionnée pour assurer un transport sécuritaire (réglée à la plus petite position en largeur, complètement levée et verrouillée avec les chaînes de sécurité), si applicable.



Note!

S'assurer que la réglementation locale est suivie.



Note!

Le tracé d'épandage peut être ajusté en changeant les plaques de restriction du déflecteur et/ou en changeant la plaque de restriction de la rampe d'épandage.

- Une fois dans le champ, déplier les bras de la rampe d'épandage à l'aide du contrôle hydraulique dans le tracteur. S'assurer que la rampe d'épandage est en position pour l'épandage;
- Engager la turbine pour débiter l'épandage;
- Adapter la vitesse du tracteur au débit d'épandage souhaité. Se référer à la section Annexe - Calcul du débit d'épandage;
- Désengager la turbine lorsque l'épandeur est vide;
- Plier les bras de la rampe d'épandage à l'aide du contrôle hydraulique dans le tracteur. S'assurer que les bras sont complètement pliés avant de déplacer l'épandeur sur la voie publique.

7.8.4 Épandage avec rampe d'épandage près du sol



Danger!

Avant de déplacer l'épandeur sur la voie publique, s'assurer que la rampe d'épandage est positionnée pour assurer un transport sécuritaire (réglée à la plus petite position en largeur, complètement levée et verrouillée avec les chaînes de sécurité), si applicable.



Note!

S'assurer que la réglementation locale est suivie.

- Lever la rampe d'épandage à l'aide du contrôle hydraulique dans le tracteur;
- Ajuster les chaînes de sécurité de la rampe d'épandage pour régler la position d'épandage adéquate. Le tracé d'épandage de chaque outil ne doit pas déborder au sol lors de l'épandage.
- Baisser et déplier la rampe d'épandage en position d'épandage:
 - Si l'épandeur n'est pas équipé d'un moteur hydraulique avec couteaux, désengager le levier de contrôle hydraulique du tracteur une fois que la rampe d'épandage est en position;
 - Si l'épandeur est équipé d'un moteur hydraulique avec couteaux, le levier de contrôle hydraulique du tracteur doit demeurer engagé lors de l'épandage;
- Engager la turbine pour débiter l'épandage;
- Adapter la vitesse du tracteur au débit d'épandage souhaité. Se référer à la section Annexe - Calcul du débit d'épandage;
- Désengager la turbine lorsque l'épandeur est vide;
- Lever la rampe d'épandage à l'aide du contrôle hydraulique dans le tracteur;
- Plier les bras de la rampe d'épandage à l'aide du contrôle hydraulique dans le tracteur. S'assurer que les bras sont complètement pliés avant de déplacer l'épandeur sur la voie publique;
- Ajuster les chaînes de sécurité à leur longueur la plus courte;
- Régler le levier hydraulique du tracteur en position flottante.

7.8.5 Épandage avec rampe d'épandage à enfouisseurs à disque concave de 22"



Danger!

Avant de déplacer l'épandeur sur la voie publique, s'assurer que la rampe d'épandage est positionnée pour assurer un transport sécuritaire (réglée à la plus petite position en largeur, complètement levée et verrouillée avec les chaînes de sécurité), si applicable.



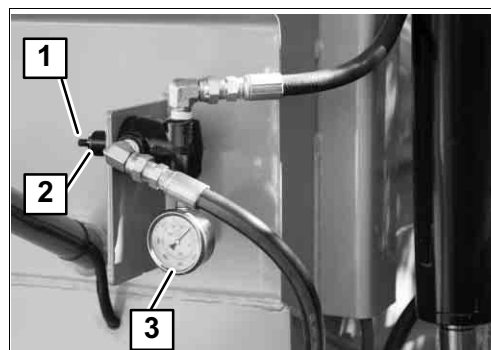
Note!

S'assurer que la réglementation locale est suivie.

- Lever la rampe d'épandage à l'aide du contrôle hydraulique dans le tracteur;
- Ajuster les chaînes de sécurité de la rampe d'épandage à leur longueur maximale;
- Baisser et déplier la rampe d'épandage en position d'épandage. Maintenir le levier de contrôle hydraulique du tracteur engagé lors de l'épandage;
- Pour obtenir un meilleur résultat, ajuster la soupape de pression de la rampe d'épandage;
- Engager la turbine pour débiter l'épandage;
- Adapter la vitesse du tracteur au débit d'épandage souhaité. Se référer à la section Annexe - Calcul du débit d'épandage;
- Désengager la turbine lorsque l'épandeur est vide;
- Lever la rampe d'épandage à l'aide du contrôle hydraulique dans le tracteur;
- Plier les bras de la rampe d'épandage à l'aide du contrôle hydraulique dans le tracteur. S'assurer que les bras sont complètement pliés avant de déplacer l'épandeur sur la voie publique;
- Ajuster les chaînes de sécurité à leur longueur la plus courte;
- Régler le levier hydraulique du tracteur en position flottante.

Ajustement de la soupape de pression de la rampe d'épandage (si applicable)

- Déverrouiller l'écrou (1);
- Appliquer une pression hydraulique sur la rampe d'épandage;
- Déplacer l'épandeur de quelques pieds pour vérifier la pénétration des disques concaves. Les disques devraient pénétrer de 4" à 5" dans le sol lors du déplacement;
- Ajuster la pression à l'aide de la vis (2). L'indicateur (3) ne doit pas dépasser 500 psi;
- Répéter jusqu'à ce que l'ajustement adéquat soit atteint;
- Verrouiller l'écrou (1) lorsque l'ajustement est complété.



7.8.6 Épandage avec rampe d'épandage avec injecteurs à disque hydraulique de 24"



Danger!

Avant de déplacer l'épandeur sur la voie publique, s'assurer que la rampe d'épandage est positionnée pour assurer un transport sécuritaire (réglée à la plus petite position en largeur, complètement levée et verrouillée avec les chaînes de sécurité), si applicable.



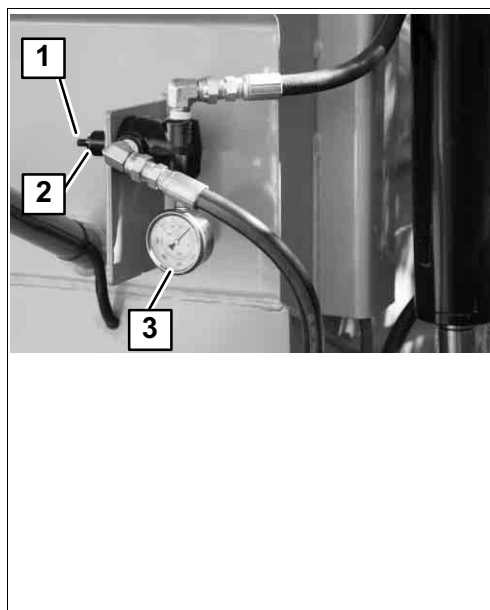
Note!

S'assurer que la réglementation locale est suivie.

- Lever la rampe d'épandage à l'aide du contrôle hydraulique dans le tracteur;
- Ajuster les chaînes de sécurité de la rampe d'épandage à leur longueur maximale;
- Baisser et déplier la rampe d'épandage en position d'épandage. Maintenir le levier de contrôle hydraulique du tracteur engagé lors de l'épandage;
- Ajuster les roues de profondeur pour maintenir les disques hydrauliques à la profondeur souhaitée dans le sol;
- Pour obtenir un meilleur résultat, ajuster la soupape de pression de la rampe d'épandage;
- Engager la turbine pour débuter l'épandage;
- Adapter la vitesse du tracteur au débit d'épandage souhaité. Se référer à la section Annexe - Calcul du débit d'épandage;
- Désengager la turbine lorsque l'épandeur est vide;
- Lever la rampe d'épandage à l'aide du contrôle hydraulique dans le tracteur;
- Plier les bras de la rampe d'épandage à l'aide du contrôle hydraulique dans le tracteur. S'assurer que les bras sont complètement pliés avant de déplacer l'épandeur sur la voie publique;
- Ajuster les chaînes de sécurité à leur longueur la plus courte;
- Régler le levier hydraulique du tracteur en position flottante.

Ajustement de la soupape de pression de la rampe d'épandage (si applicable)

- Déverrouiller l'écrou (1);
- Appliquer une pression hydraulique sur la rampe d'épandage;
- Déplacer l'épandeur de quelques pieds pour vérifier la pénétration des disques concaves. Les disques devraient pénétrer de 4" à 5" dans le sol lors du déplacement;
- Ajuster la pression à l'aide de la vis (2). L'indicateur (3) ne doit pas dépasser 500 psi;
- Répéter jusqu'à ce que l'ajustement adéquat soit atteint;
- Verrouiller l'écrou (1) lorsque l'ajustement est complété.



7.9 Utilisation des options de l'épandeur

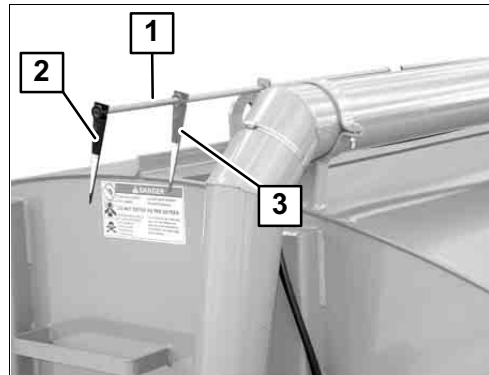
7.9.1 Ensemble de recirculation du fumier



Mise en garde!

Désengager la prise de force avant de tourner.

- Régler la valve directionnelle (1) en position recirculation (2);
- Engager la prise de force à bas régime;
- Désengager la prise de force pour interrompre le mode recirculation (exemple: avant de tourner);
- Régler la valve directionnelle en mode épandage (3).



7.9.2 Transfert de fumier dans un autre réservoir



Danger!

Prendre garde aux lignes électriques!

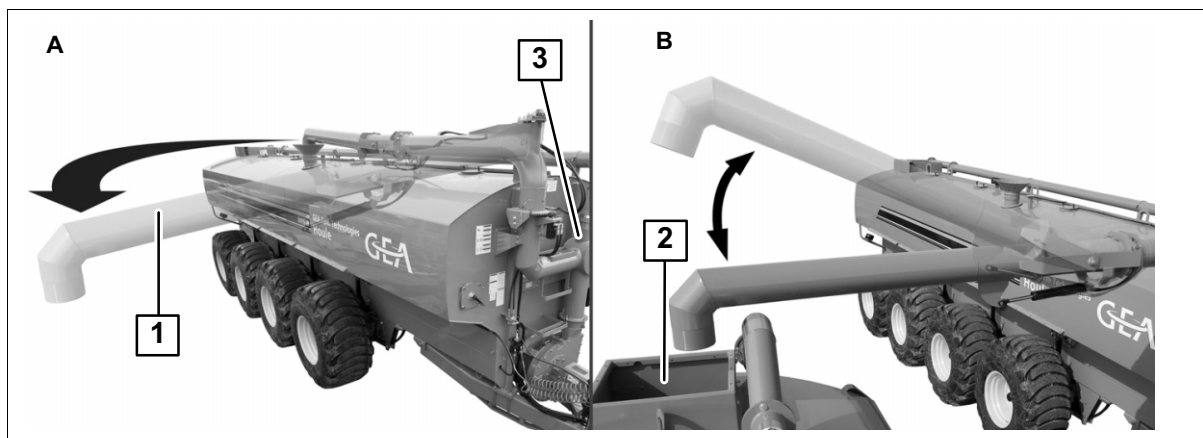


Utiliser ce produit à proximité de lignes électriques peut entraîner des blessures mortelles. S'assurer d'utiliser ce produit dans un milieu sécuritaire. Consulter votre fournisseur d'électricité local à propos de la sécurité en matière d'électricité.



Mise en garde!

Toujours garder ce produit sur une surface plane et de niveau.



- Utiliser le système hydraulique pour lever et pour faire pivoter le tuyau de transfert articulé (1) au-dessus de l'ouverture de chargement (2) de l'autre épandeur;
- Régler la valve directionnelle (3) en mode transfert;
- Engager la prise de force pour débiter le transfert;
- Surveiller l'indicateur de niveau de l'épandeur pendant le chargement;
- Réduire le régime de la prise de force lorsque le réservoir de l'épandeur est rempli aux trois quarts ($\frac{3}{4}$);
- Désengager la prise de force lorsque l'épandeur est plein;
- Utiliser le système hydraulique pour positionner le tuyau de transfert en position transport.

7.9.3 Porte hydraulique sur ouverture de chargement



Avertissement!

Ne pas utiliser la porte hydraulique si une personne se trouve sur l'épandeur.



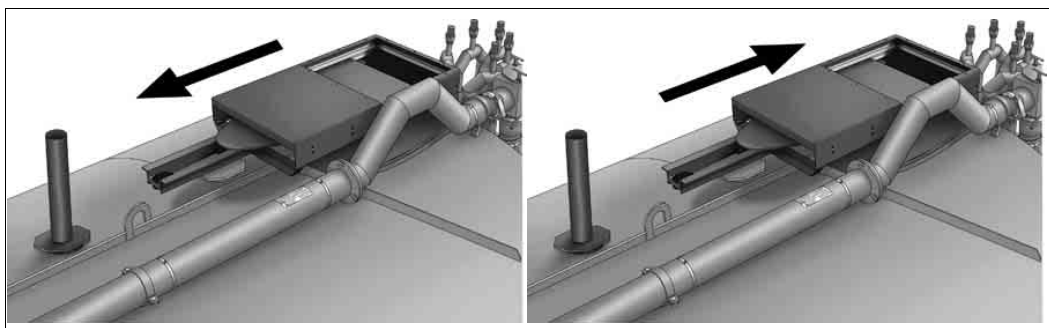
Mise en garde!

S'assurer que l'ouverture n'est pas obstruée.



Note!

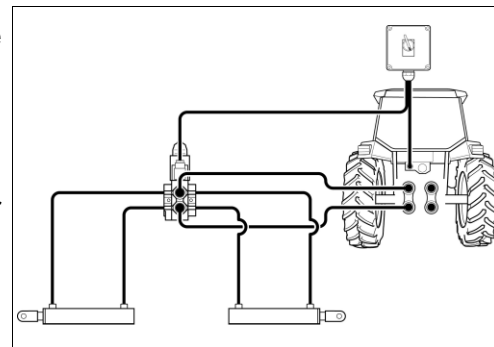
S'assurer que la valve rapide est ouverte avant d'utiliser la porte hydraulique. La valve rapide est située sur le cadre de la porte.



- Ouvrir ou fermer la porte hydraulique à l'aide du contrôle hydraulique.

7.9.4 Valve solénoïde

- Connecter la valve solénoïde à la sortie 12 V du tracteur.
- Connecter les boyaux hydrauliques au tracteur;
- Positionner le sélecteur pour contrôler une option spécifique;
- Activer le levier pour contrôler l'option hydraulique.



Se référer à la section Annexe - Schémas hydrauliques.

7.10 Déconnexion

Déconnexion de la prise de force



Avertissement!

Éteindre le tracteur et appliquer le frein à main avant de connecter ou de déconnecter la prise de force.



Mise en garde!

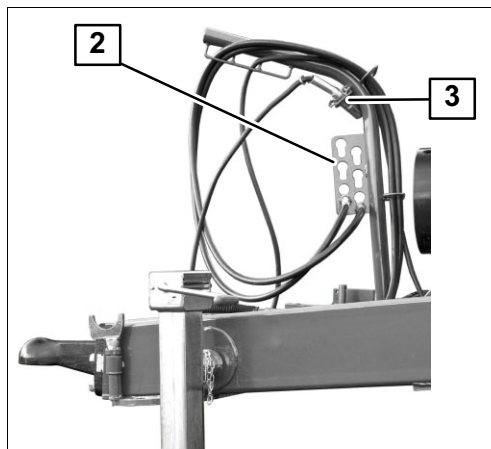
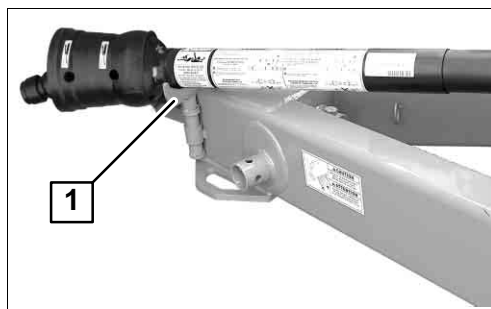
Enlever la saleté et le sable des raccords des boyaux lorsqu'ils sont déconnectés. Toujours les accrocher sur leurs supports.



Note!

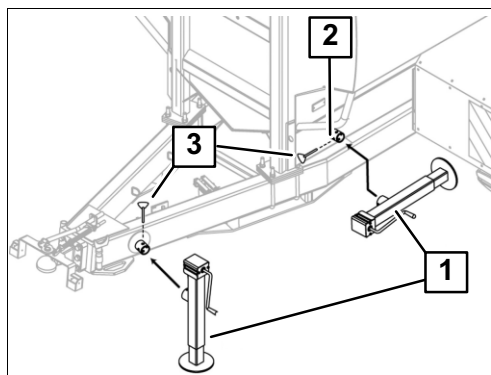
Se référer au livret d'instructions fourni avec la prise de force et suivre les recommandations du fabricant.

- Enlever la chaîne de sécurité, si applicable (modèle européen non illustré);
- Déconnecter la prise de force du tracteur;
- Placer l'extrémité de la prise de force sur le support de la barre de tire (1);
- Déconnecter les boyaux hydrauliques et les boyaux pneumatiques du tracteur, si applicable. Placer les connecteurs dans le support correspondant (2);
- Débrancher la prise électrique et la placer dans le support correspondant (3).

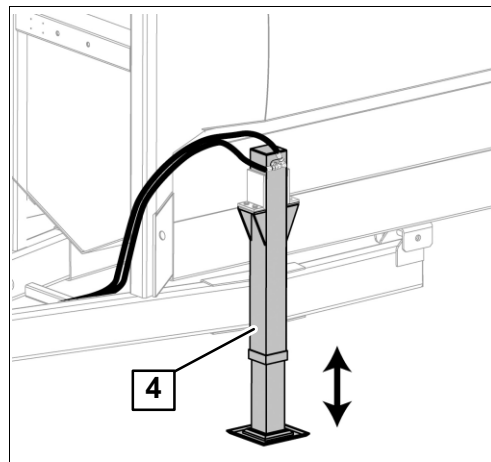


Dételage de l'épandeur

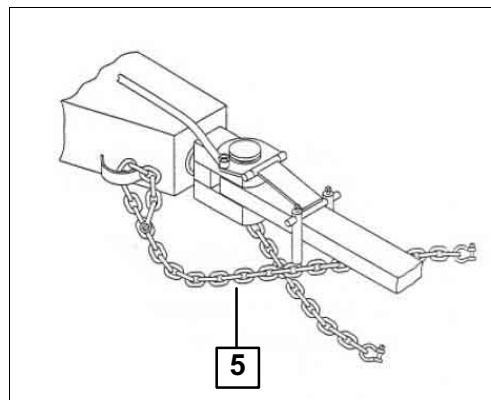
- Garder l'épandeur sur une surface plane et de niveau;
- Installer des cales de roue;
- Enlever le vérin manuel (1) du support de transport (2);
- Placer le vérin sur la barre de tire et le fixer avec une goupille de sécurité (3);
- Ajuster la hauteur de l'épandeur;



- Si un vérin hydraulique est utilisé (4), connecter les boyaux hydrauliques au tracteur pour allonger le vérin;

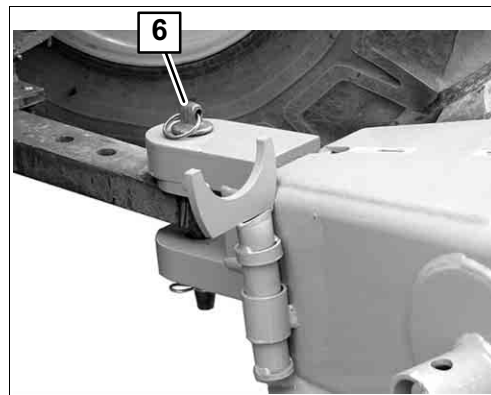


- Enlever les chaînes de sécurité (5) du tracteur;



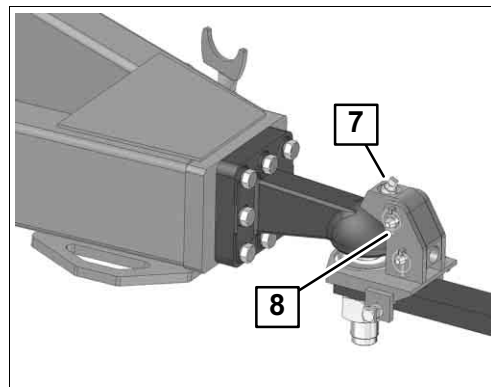
Main d'attache simple / double

- Enlever la tige (6);
- À l'aide du vérin, lever la barre de tire de l'épandeur.



Main d'attache à boule

- Desserrer l'écrou (7);
- Enlever la tige (8);
- À l'aide du vérin, lever la barre de tire de l'épandeur.



8 Dépannage

8.1 Qualifications spéciales du personnel requises pour le dépannage

Le dépannage doit être effectué par du personnel formé, conformément aux consignes de sécurité.



Lire la section Sécurité – Qualifications du personnel.

8.2 Consignes de sécurité pour le dépannage



Lire la section Sécurité.

8.3 Tableau de dépannage

Épandage		
Problème	Cause possible	Solution
L'épandeur n'épand pas correctement ou pas du tout.	Le fumier liquide est trop épais.	Vérifier la consistance. Se référer à la section Annexe - Test de consistance.
	La valve directionnelle n'est pas à la bonne position.	Régler la valve directionnelle en position épandage.
	Il y a des matières étrangères dans la valve directionnelle.	Contactez votre concessionnaire.
	Il y a une obstruction dans le tuyau de décharge.	Contactez votre concessionnaire.
	Il y a une obstruction dans la sortie de la turbine.	Contactez votre concessionnaire.
	La prise de force est défectueuse.	Se référer aux recommandations du fabricant.
	La turbine ou le boîtier est usé.	Contactez votre concessionnaire.
Du fumier liquide s'écoule de la rampe d'épandage alors que la prise de force est arrêtée.	Le dispositif anti-siphon n'est pas positionné correctement.	Le dispositif anti-siphon doit être positionné vers le haut, ajuster si nécessaire. Se référer à la section Manutention et assemblage - Assemblage du dispositif anti-siphon.

Système de freins hydrauliques		
Problème	Cause possible	Solution
L'épandeur ne freine pas correctement ou pas du tout.	Les boyaux hydrauliques du tracteur ne sont pas connectés au système de freinage hydraulique.	Connecter les boyaux hydrauliques correctement. Se référer à la section Annexe - Schémas hydrauliques. Vérifier le niveau d'huile hydraulique du tracteur. Trouver la fuite et réparer. Ajouter de l'huile hydraulique.
	Les plaquettes de frein sont usées.	Se référer à la section Entretien - Système de freinage hydraulique.
	Quantité d'huile insuffisante dans le maître-cylindre.	Trouver la fuite et réparer. Se référer à la section Entretien - Système de freinage hydraulique.
	Présence d'air ou d'eau à l'intérieur des conduites de freins hydrauliques.	Trouver l'infiltration et réparer. Se référer à la section Entretien - Système de freinage hydraulique.
	Raccord de boyau défectueux (survient seulement avec le système de freinage activé manuellement).	Nettoyer le restricteur du raccord du boyau hydraulique.
L'épandeur ne freine pas de manière uniforme.	Une plaquette de frein est usée.	Se référer à la section Entretien - Système de freinage hydraulique.
	Un étrier est défectueux.	Contacter votre concessionnaire.
	Un disque de frein est déformé.	

Système électrique		
Problème	Cause possible	Solution
Les indicateurs lumineux / Les phares à halogène ne s'allument pas.	La prise électrique n'est pas branchée au tracteur.	Brancher la prise électrique au tracteur.
	Une ampoule est brûlée.	Remplacer l'ampoule.
	Des fils électriques sont coupés.	Réparer le problème électrique.
	Il y a un court-circuit.	
Options		
Problème	Cause possible	Solution
L'ensemble de recirculation du fumier ne recircule pas.	De la matière fibreuse peut être coincée dans le tuyau de recirculation.	Contactez votre concessionnaire.
La porte anti-éclaboussure reste ouverte.	Du fumier séché se trouve sur le battant de la porte et/ou sur les côtés de l'ouverture.	Nettoyer la porte et/ou les côtés avec de l'eau.
La valve solénoïde ne fonctionne pas.	Des fils électriques sont défectueux ou non connectés.	Contactez votre concessionnaire.

**Note!**

Pour tout autre problème, contactez votre concessionnaire.

9 Entretien

9.1 Qualifications spéciales du personnel requises pour effectuer l'entretien

L'entretien doit être effectué par du personnel formé, conformément aux consignes de sécurité.



Lire la section Sécurité – Qualifications du personnel.

9.2 Consignes de sécurité pour l'entretien



Mise en garde!

La prise de force du tracteur ou les composants hydrauliques doivent être déconnectés à moins d'un avis contraire dans les instructions d'entretien.



Note!

Avoir des contenants à portée de la main afin de collecter les liquides potentiellement dangereux (les huiles, les liquides de refroidissement, les agents de nettoyage et de désinfection, etc.).



Lire la section Sécurité.

9.3 Tableau d'entretien**9.3.1 GEA Farm Technologies Canada Inc. Tableau d'entretien**

Tâche	Avant chaque utilisation ou aux 10 heures	Après chaque utilisation	Aux 200 heures d'utilisation	Une fois par an	Si nécessaire	Effectuée par
Inspection visuelle	X					Personnel formé
Lubrifier la main d'attache	X					
Lubrifier l'équipement	X					
Vérifier le niveau d'huile du boîtier de roulement	X					
Remplir la chambre à graisse du boîtier de roulement	X					
Serrer les écrous de roue au couple	X					
Graisser les roulements du moyeu de roue			X			
Serrer les boulons au couple			X			
Vidanger l'huile du boîtier de roulement			X			
Lubrifier la rampe d'épandage (option)		X				
Ouvrir les drains		X				
Ouvrir les ouvertures pour le nettoyage		X				
Nettoyer le produit		X		X		
Remplacer des pièces du système de freinage hydraulique					X	
Calibrer le système de freinage hydraulique					X	

**Mise en garde!**

Lors de l'utilisation de ce produit GEA avec des composants et/ou des produits provenant d'autres fabricants, tels qu'une prise de force, un tracteur, un moteur ou une pompe, TOUJOURS effectuer l'entretien du composant et/ou du produit selon les recommandations du fabricant.

9.4 Inspection visuelle

Avant chaque utilisation

Inspecter l'épandeur pour trouver toute pièce défectueuse ou tout signe d'usure anormale.

9.5 Lubrifier la main d'attache

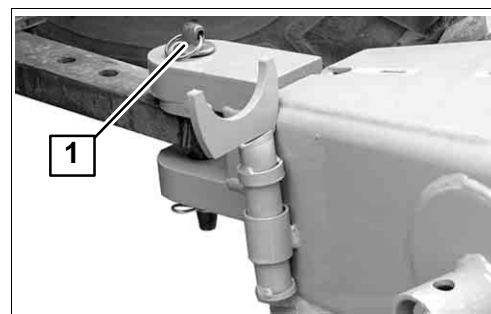
Avant chaque utilisation ou aux 10 heures

**Note!**

Utiliser de la graisse PRECISION™ XL5 MOLY EP2 de grade 2 (ou un équivalent).

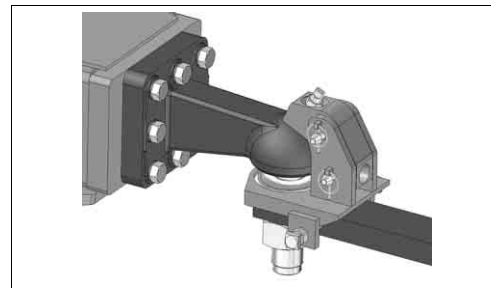
Main d'attache simple / double

- Lubrifier tous les points de graissage;
- Enlever la goupille fendue et la tige de la main d'attache. Ajouter de la graisse à l'intérieur du point de pivot (1).



Main d'attache à boule

- Lubrifier tous les points de graissage.



Entretien

Remplir la chambre à graisse du boîtier de roulement (si applicable)

9.6 Lubrifier l'équipement

Avant chaque utilisation ou aux 10 heures



Note!

Utiliser de la graisse PRECISION™ XL5 MOLY EP2 de grade 2 (ou un équivalent).

- Lubrifier toutes les pièces portant l'autocollant ci-contre:



Se référer à la section Annexe - Position des autocollants.

9.7 Vérifier le niveau d'huile du boîtier de roulement (si applicable)

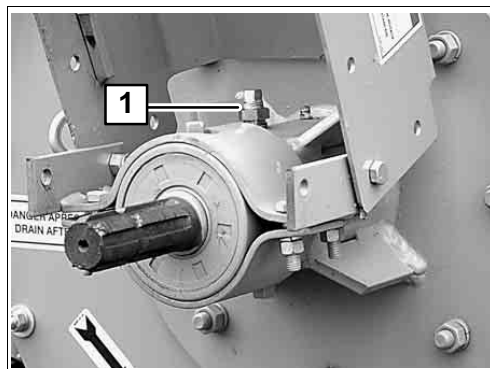
Avant chaque utilisation ou aux 10 heures



Note!

Utiliser l'huile à engrenages TRAXON™80W-90 (ou un équivalent).

- Dévisser le bouchon de remplissage (1);
- Remplir avec de l'huile jusqu'à ce que le niveau atteigne le dessus de l'arbre;
- Nettoyer et réinstaller le bouchon de remplissage (1).



9.8 Remplir la chambre à graisse du boîtier de roulement (si applicable)

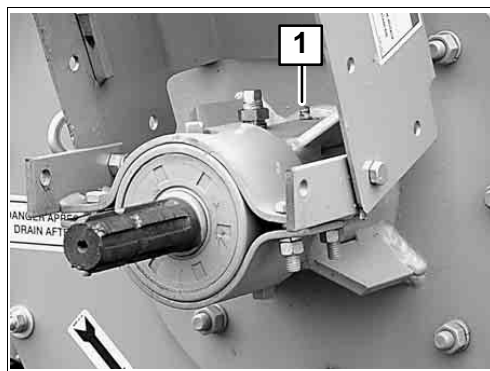
Avant chaque utilisation ou aux 10 heures



Note!

Utiliser de la graisse PRECISION™ XL5 MOLY EP2 de grade 2 (ou un équivalent).

- Ajouter de la graisse dans la chambre à graisse du boîtier de roulement par le raccord (1).



9.9 Serrer les écrous de roue au couple

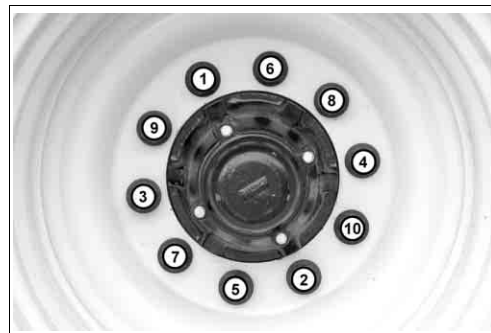
Avant chaque utilisation ou aux 10 heures



Note!

Il est très important de vérifier le couple de serrage des écrous après les 3 à 5 premières utilisations de l'épandeur.

- S'assurer que les écrous de roue sont serrés à un couple de 375 pi-lb (508 Nm);
- Pour serrer les écrous de roue au couple, suivre la séquence illustrée.



9.10 Graisser les roulements du moyeu de roue

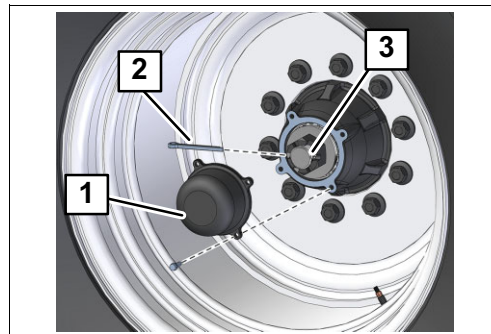
Aux 200 heures d'utilisation



Note!

Utiliser de la graisse 880 Crown and Chassis de grade 2 (ou un équivalent).

- À l'aide d'un vérin, lever l'essieu jusqu'à ce que le pneu ne touche plus au sol;
- Dévisser le chapeau de roue (1);
- Enlever la graisse en nettoyant le chapeau de roue et le roulement;
- Enlever la goupille fendue (2);



- Vérifier le couple de serrage de l'assemblage du moyeu de roue de la façon suivante:
 - Serrer l'écrou du roulement de moyeu (3) à un couple de 190 pi-lb (258 Nm) pour faire en sorte que l'assemblage du roulement soit appuyé;
 - Dévisser l'écrou du roulement de moyeu jusqu'à la prochaine fente pour installer la goupille fendue. Cette étape relâche la pression sur les roulements pour éviter la surchauffe;
 - Vérifier l'assemblage. S'assurer qu'il n'y a pas d'espace dans l'assemblage du roulement en bougeant le pneu. S'assurer que la roue peut être facilement tournée à la main. Si la vérification échoue, refaire les étapes;
- Réinstaller la goupille fendue (2);
- Couvrir le roulement de graisse. Remplir complètement l'espace entre le roulement et le moyeu de graisse;
- Remplir le chapeau de roue de graisse et le réinstaller.

9.11 Serrer les boulons au couple

Aux 200 heures d'utilisation

Vérifier le couple de serrage de:

- boulons du support de transport;
- composants fixés sur l'épandeur.



Se référer à la section Données techniques – Tableau des couples de serrage des boulons.

9.12 Vidanger l'huile du boîtier de roulement (si applicable)

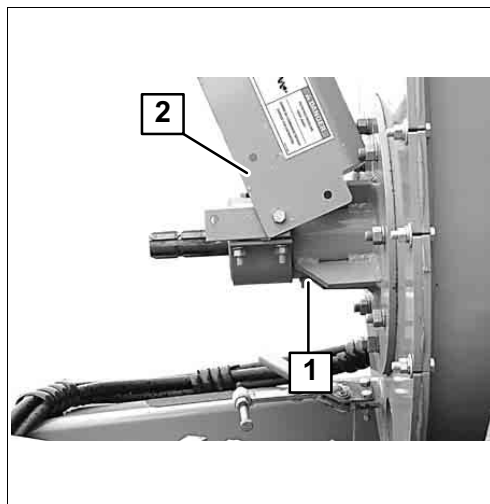
Aux 200 heures d'utilisation



Note!

Utiliser l'huile à engrenages TRAXON™80W-90 (ou un équivalent).

- Placer un contenant sous le bouchon de vidange (1) pour recueillir l'huile;
- Enlever le bouchon de remplissage (2) situé entre le point de graissage et le purgeur d'air;
- Dévisser le bouchon de vidange (1);
- Réinstaller le bouchon de vidange (1) une fois le boîtier vidangé;
- Remplir avec de l'huile jusqu'à ce que le niveau atteigne le dessus de l'arbre;
- Nettoyer et réinstaller le bouchon de remplissage (2).



9.13 Lubrifier la rampe d'épandage (option)

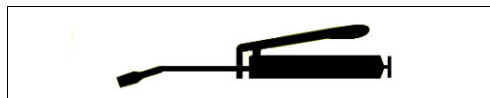
Après chaque utilisation



Note!

Utiliser de la graisse PRECISION™ XL5 MOLY EP2 de grade 2 (ou un équivalent).

- Lubrifier toutes les pièces portant l'autocollant ci-contre:



9.14 Ouvrir les drains

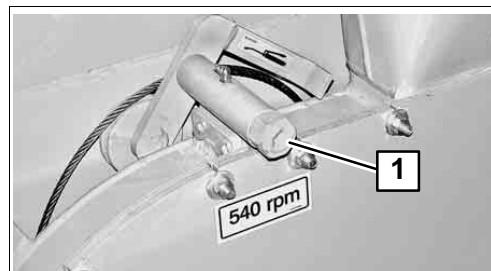
Après chaque utilisation



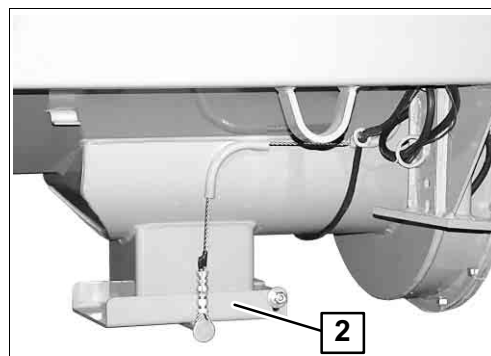
Mise en garde!

S'assurer que l'épandeur est vide avant d'ouvrir les drains.

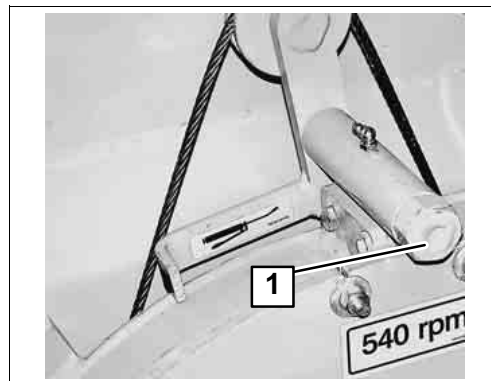
- Utiliser une clé en croix pour tourner l'axe d'articulation (1) pour ouvrir le drain (2);



- Nettoyer le drain (2);

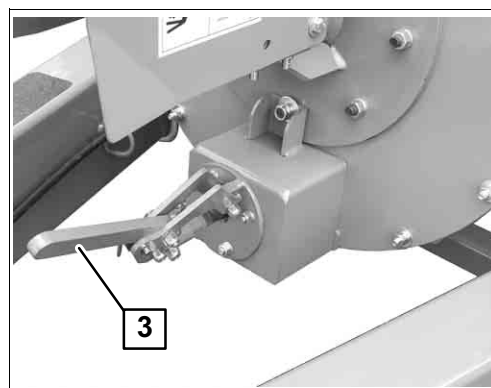


- Utiliser une clé en croix pour tourner l'axe d'articulation (1) pour fermer le drain (2).



Drain du boîtier de la turbine

- Pour ouvrir le drain, déverrouiller le dispositif de serrage à genouillère (3). Le bouchon s'ouvrira pour vidanger le boîtier de la turbine;
- Pour fermer le drain, placer le bouchon sur l'ouverture du boîtier de la turbine et verrouiller le dispositif de serrage à genouillère (3).



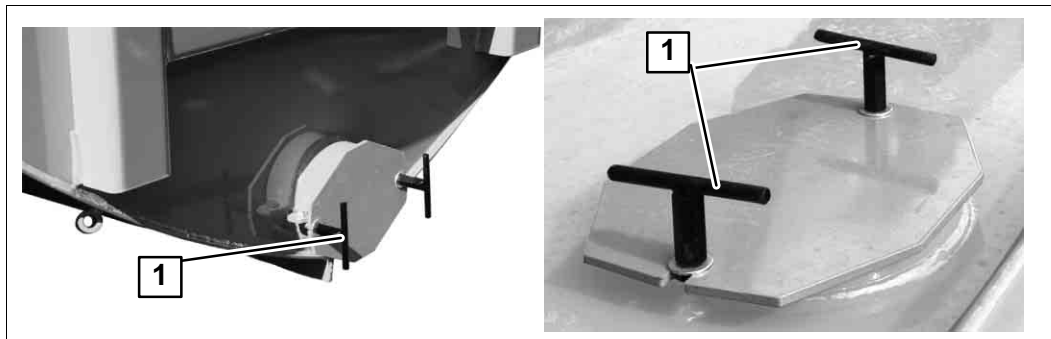
9.15 Ouvrir les ouvertures pour le nettoyage

Après chaque utilisation



Mise en garde!

S'assurer que l'épandeur est vide avant d'ouvrir les ouvertures pour le nettoyage.



- Dévisser les poignées (1);
- Enlever le couvercle.

9.16 Nettoyer le produit

Après chaque utilisation et une fois par an



Avertissement!

Prendre garde aux chutes accidentelles; toujours marcher sur la bande antidérapante installée sur le produit.



Mise en garde!

Utiliser l'eau du robinet pour nettoyer ce produit. Ne pas dépasser 2000 psi (105 bar) lors de l'utilisation d'un nettoyeur à pression et maintenir la buse à une distance de 1 pi (30 cm) de la surface à nettoyer.

- S'assurer que tous les drains et ouvertures pour le nettoyage sont fermés;
- Remplir d'eau 1/3 du réservoir de l'épandeur;
- Déplacer le tracteur de l'avant vers l'arrière pour agiter l'eau dans le réservoir;
- Se déplacer vers une zone d'épandage et répandre l'eau usée pour nettoyer le tuyau de décharge et les boyaux;
- Une fois le réservoir vide, ouvrir les drains et les ouvertures pour le nettoyage. Les maintenir ouverts pour permettre à l'air de circuler;
- Nettoyer tout le produit et l'équipement avec le nettoyeur à pression;



- Cirer l'épandeur avant chaque saison d'épandage pour éviter que le fumier adhère à la surface.

9.17 Remplacer des pièces du système de freinage hydraulique

Si nécessaire

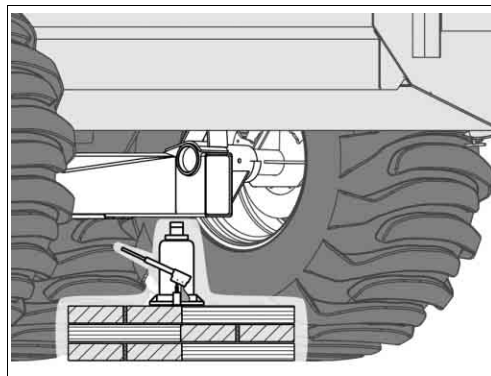
Enlever la roue



Mise en garde!

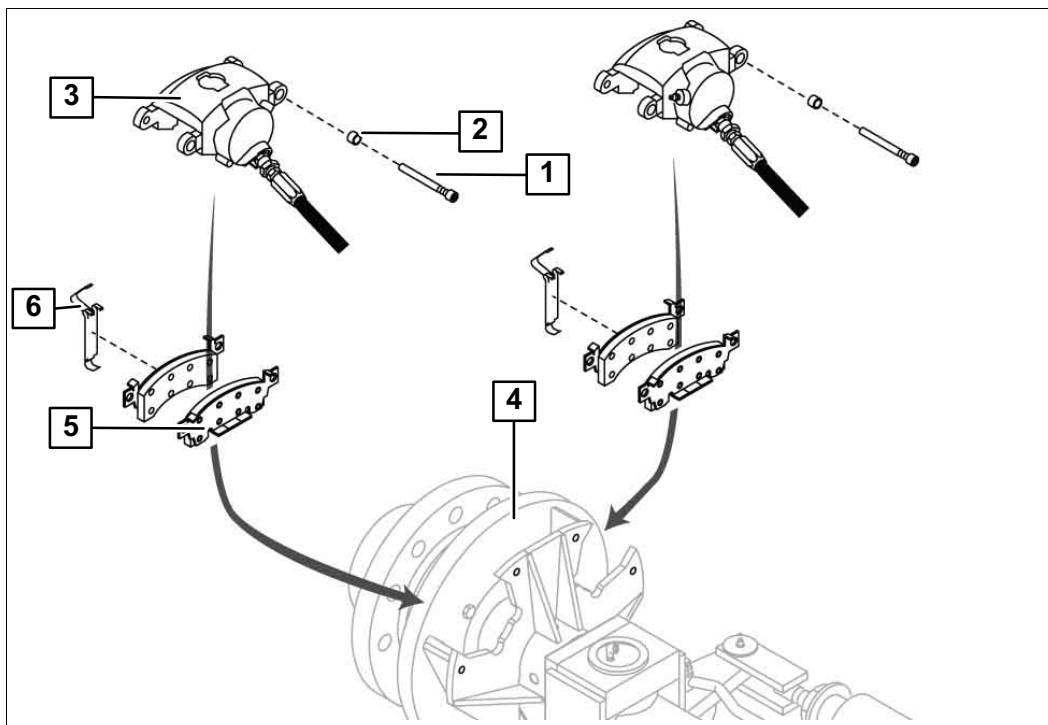
S'assurer que l'épandeur est vide.

- À l'aide d'un vérin ayant une capacité de levage minimale de 4000 lb (2000 kg), lever la roue de l'épandeur;
- Enlever les écrous de roue à l'aide d'une clé à chocs pneumatique;
- Enlever la roue et l'entreposer dans un endroit sûr à l'aide d'un chariot élévateur.



Se référer à la section Manutention et assemblage - Assemblage de la roue.

Enlever les étriers



- Enlever les boulons (1) et les manchons (2) des étriers (3);
- Enlever les étriers (3) du disque de frein (4);
- Enlever les plaquettes de frein (5) des étriers (3);
- Remplacer les plaquettes de frein (5);
- Réinstaller les composants;
- Calibrer le système de freinage.

No pièce	Description
2018-4700-170	Ensemble de quatre plaquettes de frein (5)
2018-4700-180	Ensemble de six plaquettes de frein (5)
2018-4710-200	Agrafes pour plaquette de frein (6)

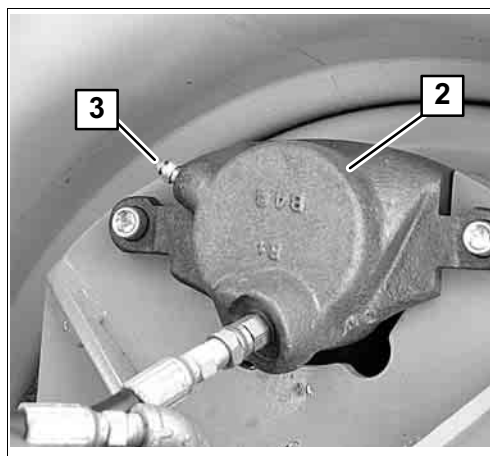
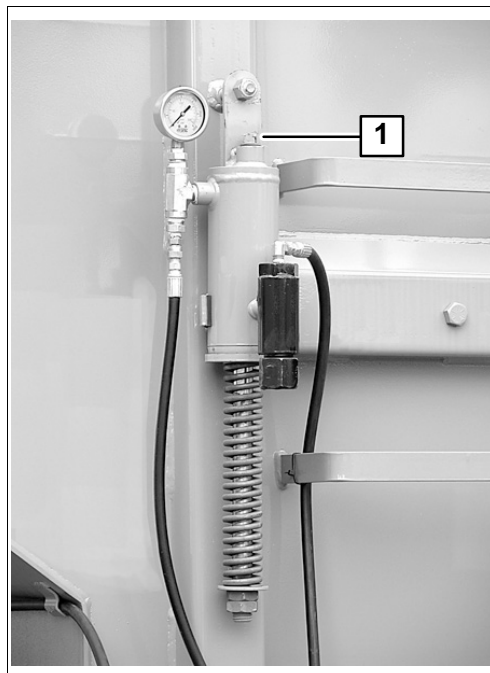


Se référer à la section Entretien - Calibrer le système de freinage hydraulique.

9.18 Calibrer le système de freinage hydraulique**Si nécessaire****Purger le système de freinage****Note!**

Utiliser du liquide de frein ayant une cote DOT 3.

- Connecter les boyaux hydrauliques du système de freinage de l'épandeur au tracteur;
- Démarrer le moteur du tracteur;
- Enlever le bouchon de remplissage (1) situé sur le dessus du maître-cylindre;
- Remplir le maître-cylindre d'huile;
- Visser le bouchon de remplissage (1) sur le maître-cylindre;
- Repérer les étriers (2) du premier essieu;
- Dévisser le bouchon (3) des étriers pour libérer l'air;
- Appuyer doucement sur la pédale de frein ou enclencher le frein à main jusqu'à ce que l'huile sorte de l'étrier;
- Maintenir la pédale de frein ou le frein à main en position;
- Visser le bouchon (3) sur les étriers;
- Relâcher les freins;
- Répéter ces étapes jusqu'à ce que tous les étriers soient purgés. Toujours purger les étriers en partant du premier essieu jusqu'au dernier essieu;
- S'assurer que le maître-cylindre soit rempli d'huile avant et après la purge du système de freinage.



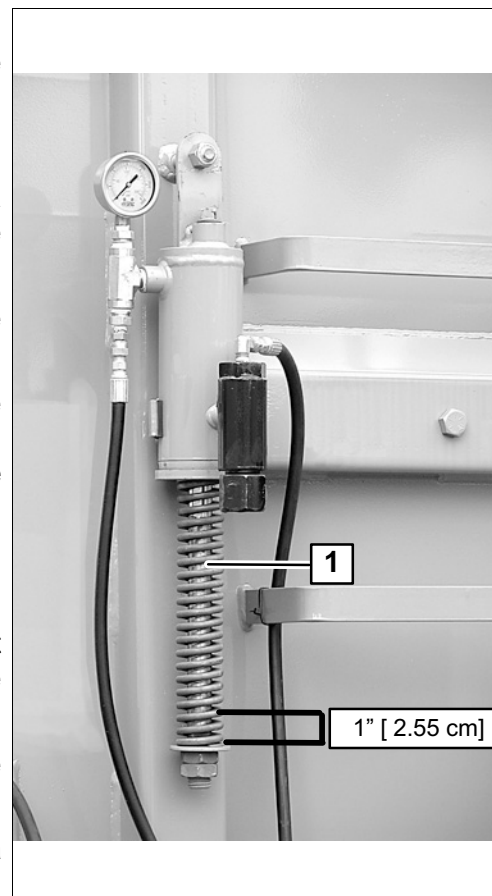
Ajuster le maître-cylindre



Note!

Utiliser du liquide de frein ayant une cote DOT 3.

- Connecter les boyaux hydrauliques du tracteur au système de freins de l'épandeur;
- Démarrer le moteur du tracteur;
- Ne pas appliquer les freins. Mesurer la longueur de la tige du maître-cylindre (1);
- Enlever le bouchon de remplissage situé sur le dessus du cylindre;
- Appuyer doucement sur la pédale de frein ou enclencher le frein à main jusqu'à ce que la tige du maître-cylindre se rétracte de 1" (2,55 cm);
- Maintenir le frein en position;
- Remplir le maître-cylindre d'huile. S'assurer que le cylindre soit complètement rempli pour éviter une infiltration d'air;
- Installer et serrer le bouchon de remplissage;
- Relâcher la pédale de frein ou le frein à main.



9.19 Boulons de cisaillement de remplacement

Prise de force du tracteur	No pièce	Dimensions	Qualité d'acier SAE	Quantité
1 $\frac{3}{8}$ "-6 cannelures	2010-7505-710	$\frac{3}{8}$ "-16NC x 1	8	2
1 $\frac{3}{8}$ "-21 cannelures	2010-7505-720	$\frac{3}{8}$ "-16NC x 1	2	2
1 $\frac{3}{4}$ " - 20 cannelures	2010-7505-710	$\frac{3}{8}$ "-16NC x 1	8	2

10 Mise hors service

10.1 Qualifications spéciales du personnel requises pour la mise hors service

La mise hors service doit être effectuée par du personnel qualifié, conformément aux consignes de sécurité.



Lire la section Sécurité – Qualifications du personnel.

10.2 Consignes de sécurité pour la mise hors service



Mise en garde!

Enlever la saleté et le sable des raccords des boyaux lorsqu'ils sont déconnectés du tracteur. Toujours les accrocher sur leurs supports.



Lire la section Sécurité.

10.3 Mise hors service temporaire

Nettoyage



Avertissement!

Prendre garde aux chutes accidentelles; toujours marcher sur la bande antidérapante installée sur le produit.



Mise en garde!

Utiliser l'eau du robinet pour nettoyer ce produit. Ne pas dépasser 2000 psi (105 bar) lors de l'utilisation d'un nettoyeur à pression et maintenir la buse à une distance de 1 pi (30 cm) de la surface à nettoyer.

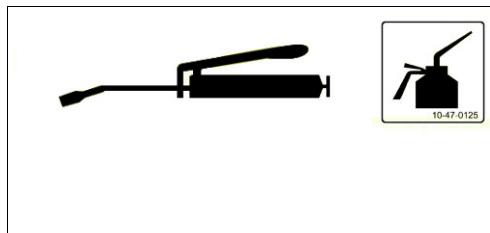
- S'assurer que l'épandeur est vide;
- S'assurer que tous les drains et ouvertures pour le nettoyage sont fermés;
- Remplir d'eau 1/3 du réservoir de l'épandeur;
- Déplacer le tracteur de l'avant vers l'arrière pour agiter l'eau dans le réservoir;
- Se déplacer vers une zone d'épandage et répandre l'eau usée pour nettoyer le tuyau de décharge et les boyaux;
- Nettoyer tout le produit et l'équipement avec le nettoyeur à pression;



- Se déplacer vers une zone d'entreposage;
- Ouvrir les drains et les ouvertures pour le nettoyage. Les maintenir ouverts pour permettre à l'air de circuler;

Lubrification

- Lubrifier toutes les pièces portant l'autocollant ci-contre:
- Vaporiser tout le produit avec une mince couche de lubrifiant biodégradable pour le protéger de la corrosion.



Se référer à la section Annexe - Position des autocollants.

Entreposage



Note!

Se référer au livret d'instructions fourni avec la prise de force et suivre les recommandations du fabricant.

- Après l'avoir nettoyé, placer le produit dans un entrepôt afin de le protéger des intempéries et pour prévenir une corrosion prématurée.
- Couper le moteur du tracteur;
- Installer des cales de roue sur une roue, une à l'avant et l'autre à l'arrière de la roue, pour immobiliser l'épandeur;
- Lever la barre de tire de l'épandeur à l'aide d'un vérin;
- Déconnecter la prise de force;
- Déconnecter tous les boyaux hydrauliques et pneumatiques et les accrocher sur leur support;
- Déconnecter l'épandeur de la barre d'attelage du tracteur.



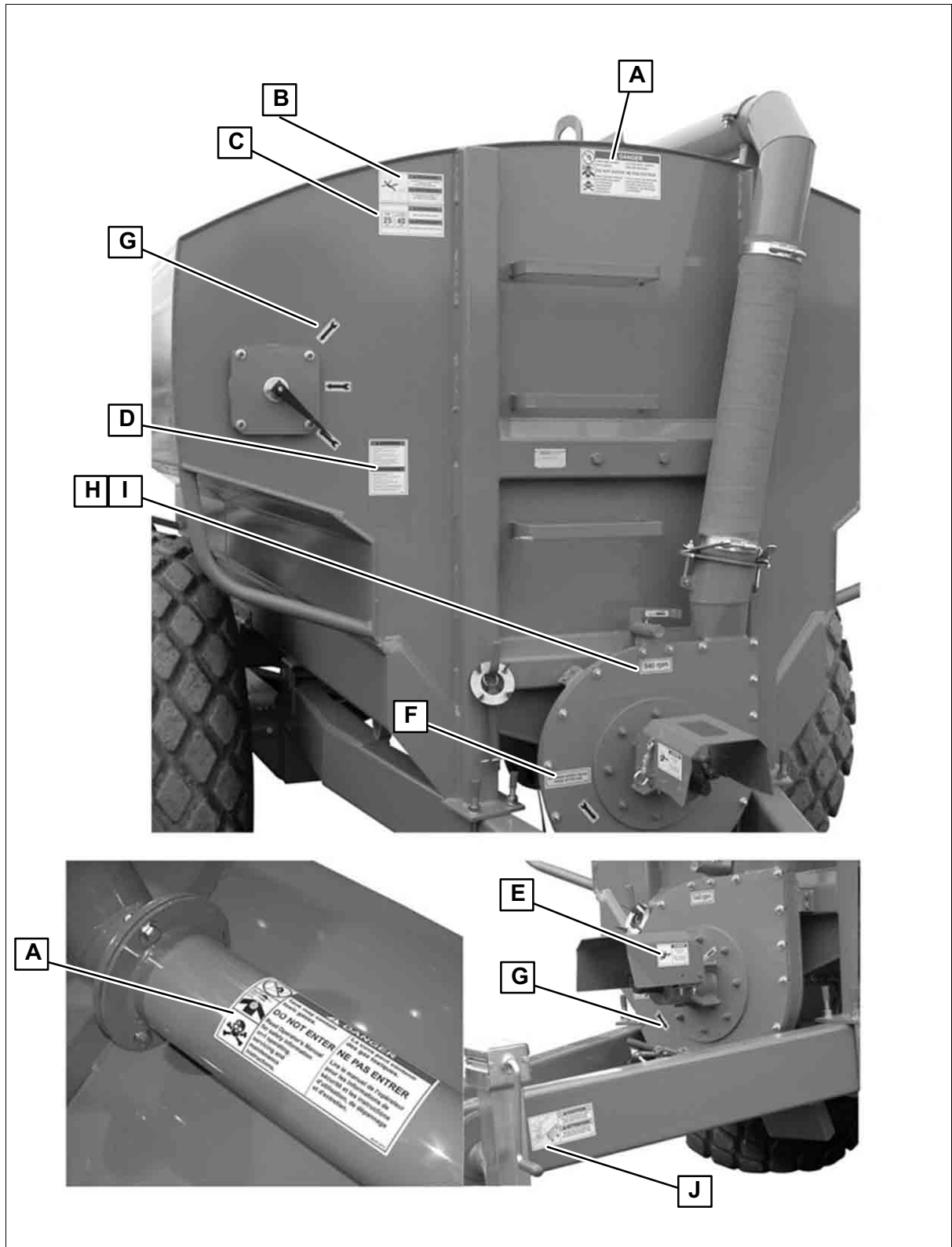
10.4 Mise hors service définitive/mise au rebut

Après la mise hors service, trier tous les composants et les éliminer ou les récupérer correctement selon les prescriptions locales en vigueur.

11 Annexe

11.1 Position des autocollants

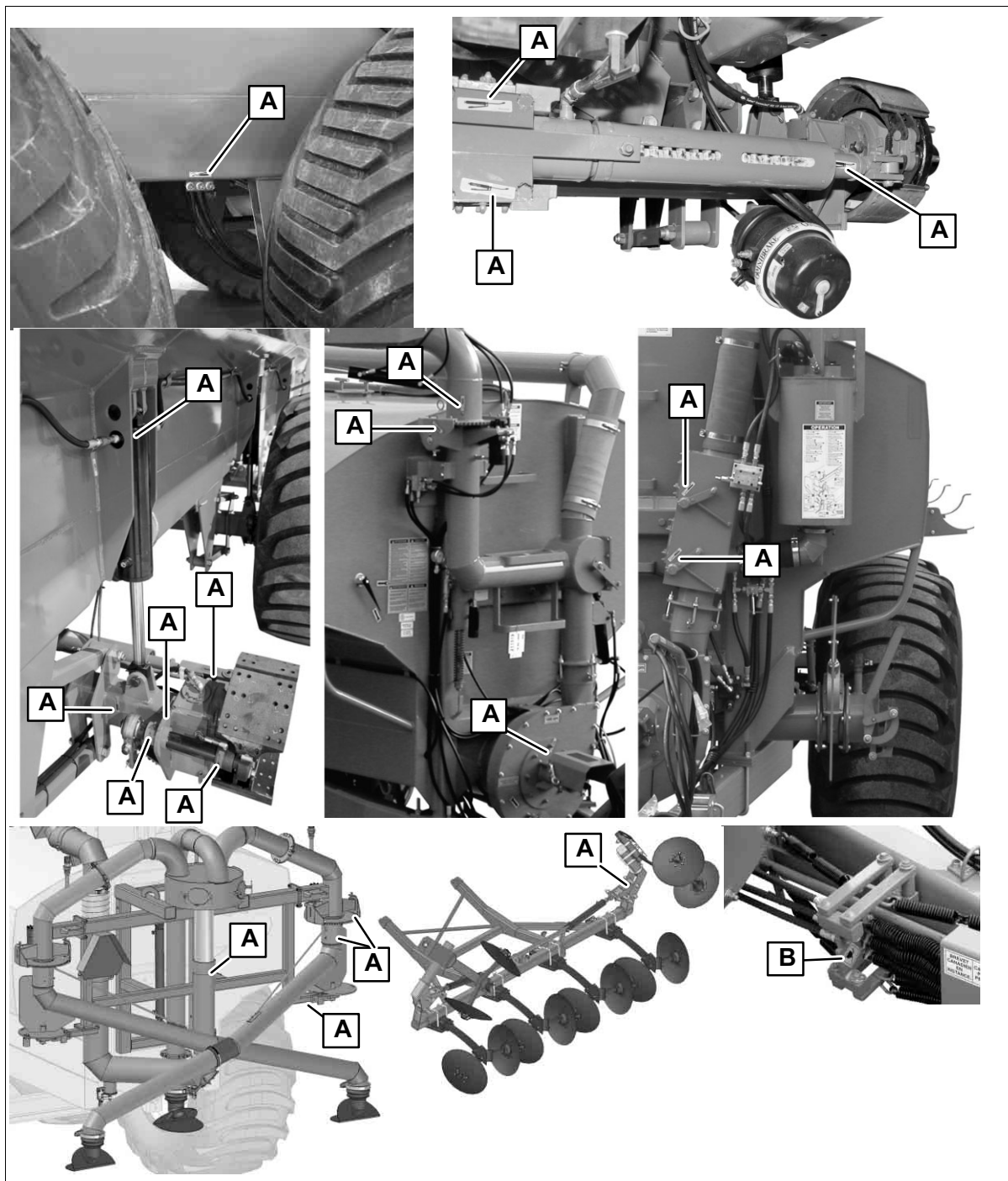
11.1.1 Autocollants de sécurité







<p>A</p> <p>2099-4720-100</p>	<p>B</p> <p>2099-4721-080</p>	<p>C</p> <p>2099-4721-050</p>
<p>D</p> <p>2099-4721-020</p>	<p>E</p> <p>2099-4720-020</p>	<p>F</p> <p>2010-4701-590</p>
<p>G</p> <p>2007-4700-390</p>	<p>H</p> <p>2010-4703-430</p>	<p>I</p> <p>2010-4703-440</p>
<p>J</p> <p>2099-4722-040</p>	<p>K</p> <p>2018-4701-840</p>	

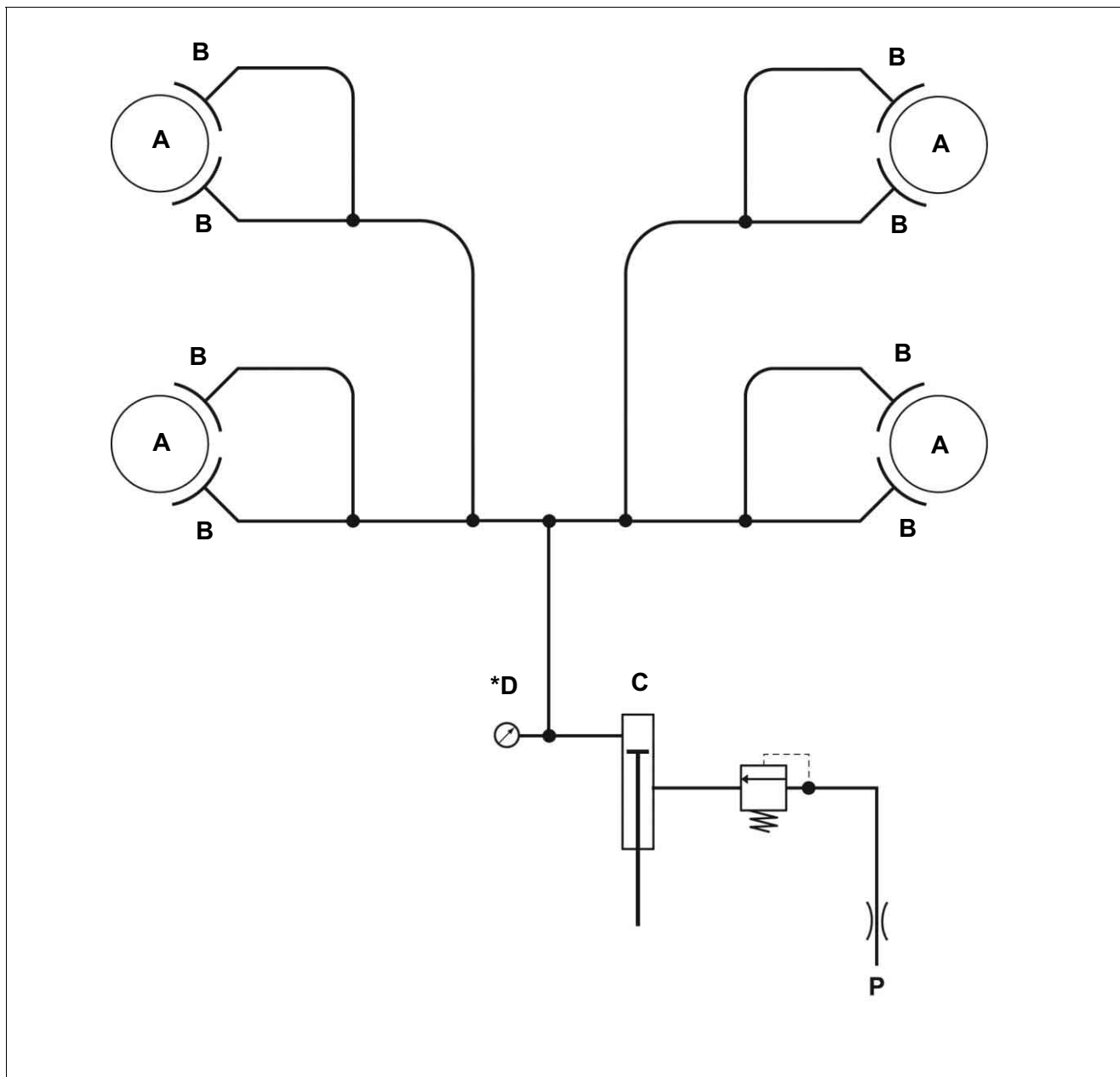
11.1.2 Autocollants de lubrification



<p>A</p>	 <p>2099-4701-240</p>	<p>B</p>	 <p>2099-4701-250</p>
----------	--	----------	--

11.2 Schémas hydrauliques

11.2.1 Système de freins hydrauliques du EL66

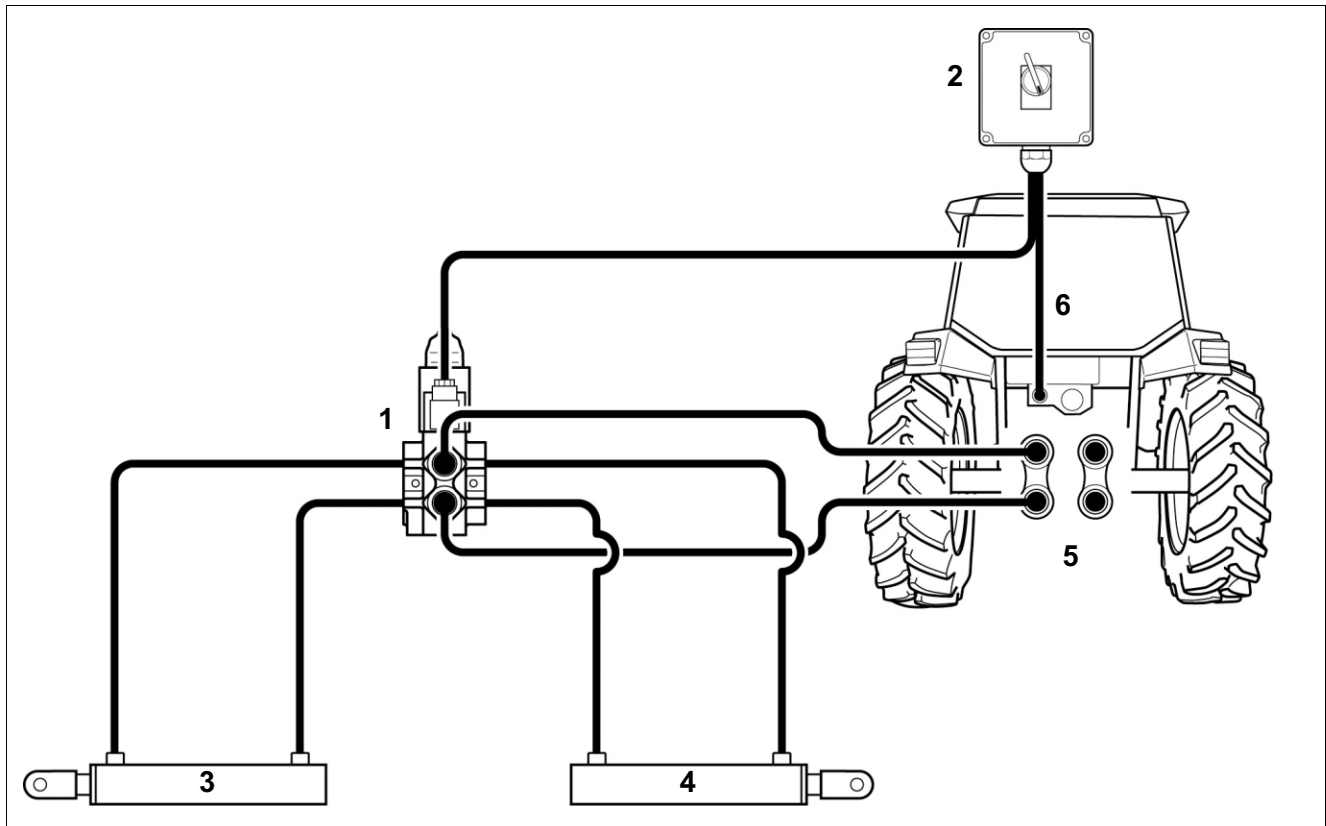


* fourni uniquement pour les freins manuels

Légende:

A	Freins à disque	C	Maître-cylindre
B	Étriers	D	Jauge de pression

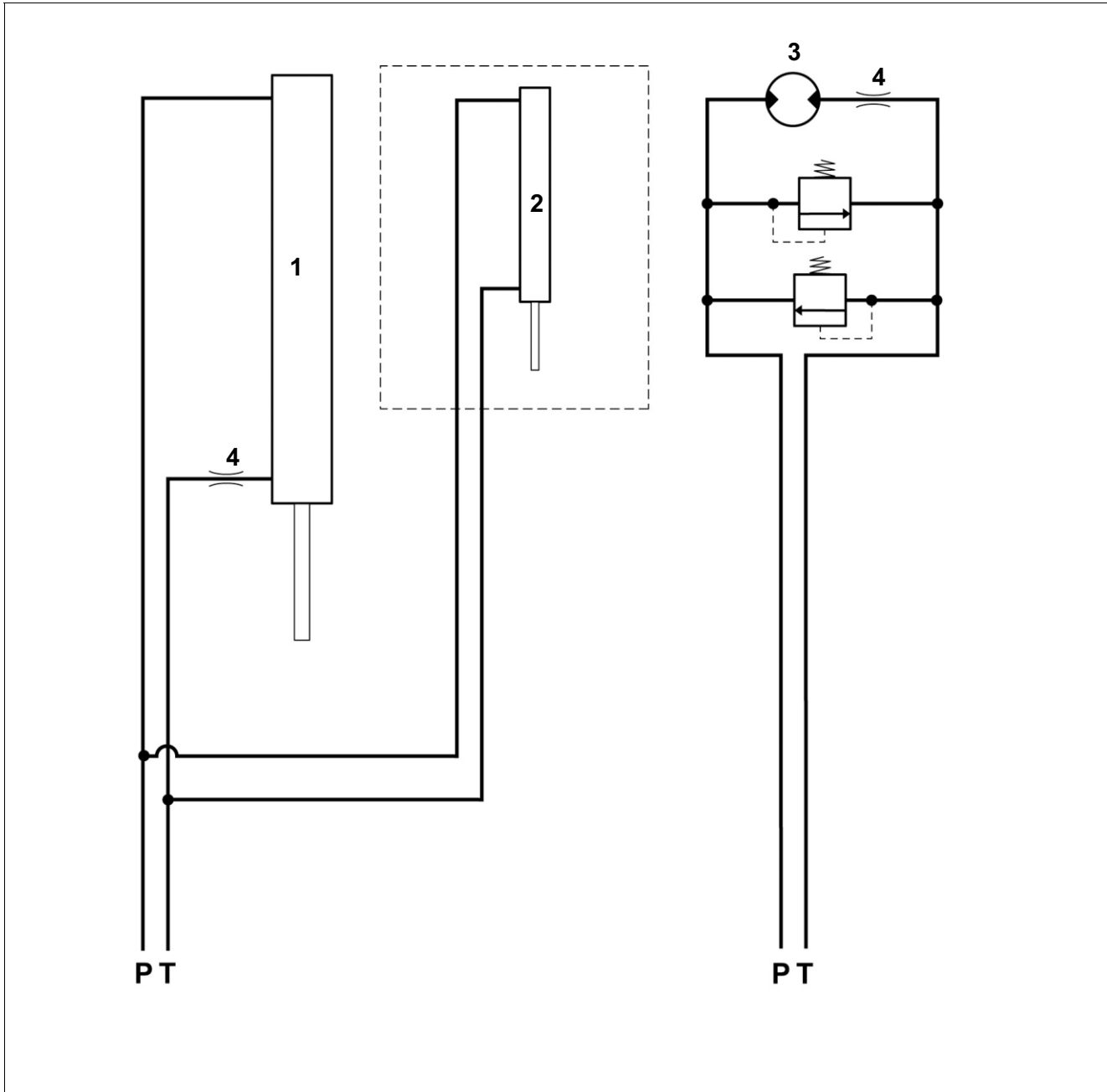
11.2.2 Option contrôle des valves solénoïdes



Légende:

1	Valve solénoïde	4	Composant hydraulique #2
2	Sélecteur	5	Sorties hydrauliques du tracteur
3	Composant hydraulique #1	6	Connexion électrique du tracteur (12 VCC)

11.2.3 Option transfert de fumier dans un autre réservoir

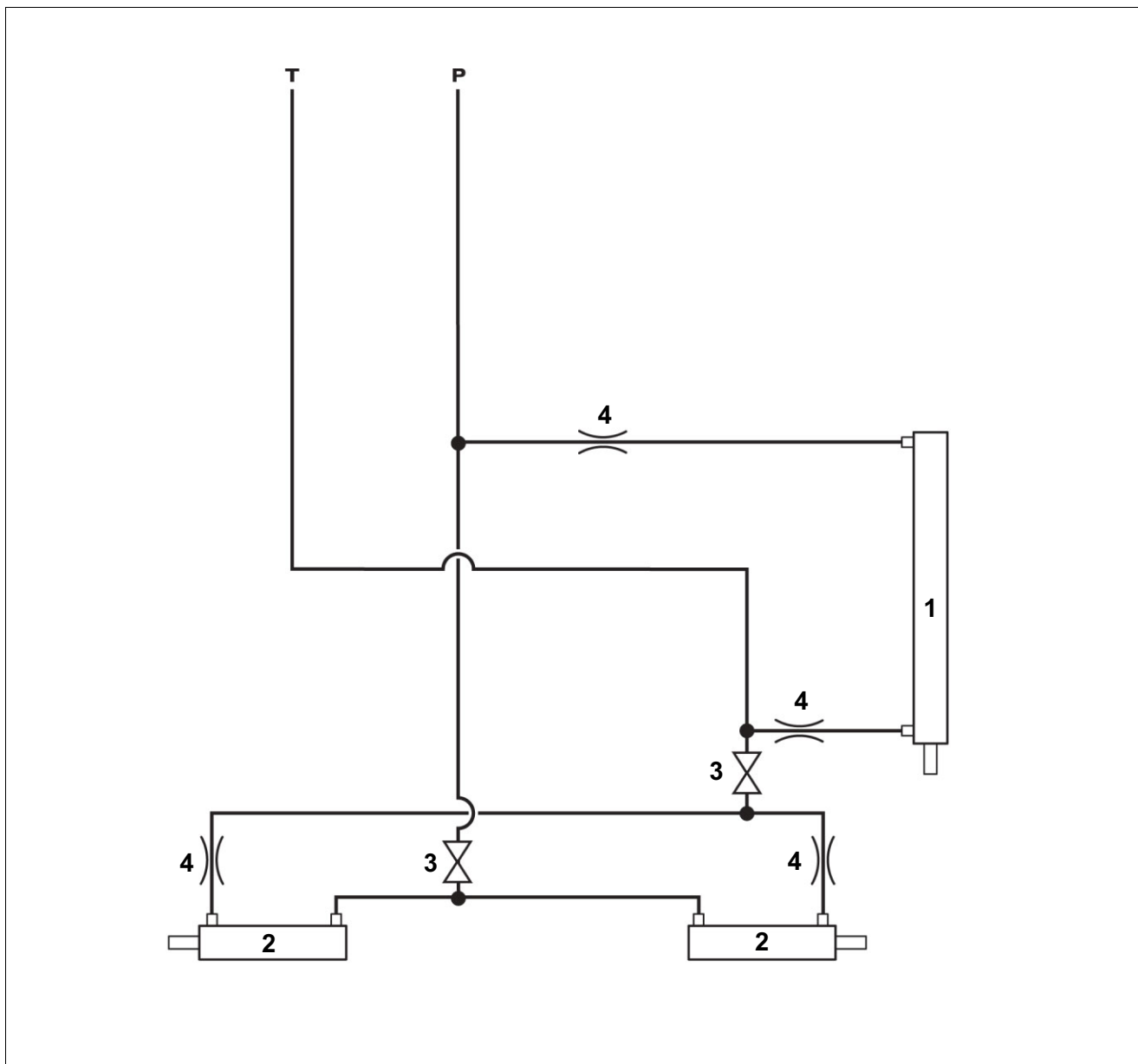


Légende:

1	Cylindre hydraulique	3	Moteur hydraulique
2	Cylindre hydraulique en option	4	Restricteur

11.3 Schémas hydrauliques - Rampe d'épandage à pendillards ou à déflecteurs

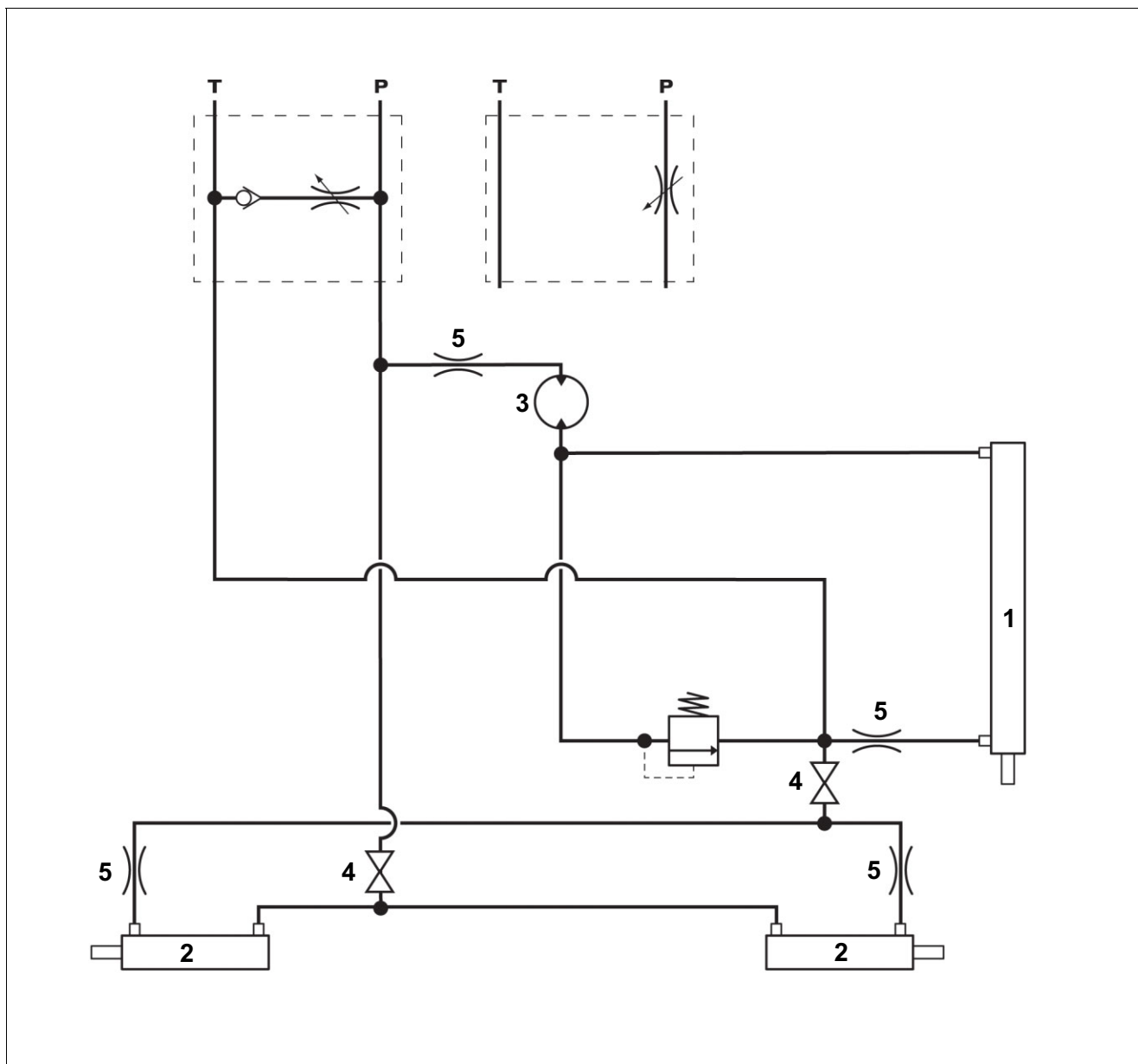
11.3.1 Rampe d'épandage à pendillards ou à déflecteurs (avec extrémités à penture)



Légende:

1	Cylindre hydraulique de la rampe d'épandage	3	Valve rapide
2	Cylindre hydraulique pour extrémité à penture	4	Restricteur
P	Pression	T	Réservoir

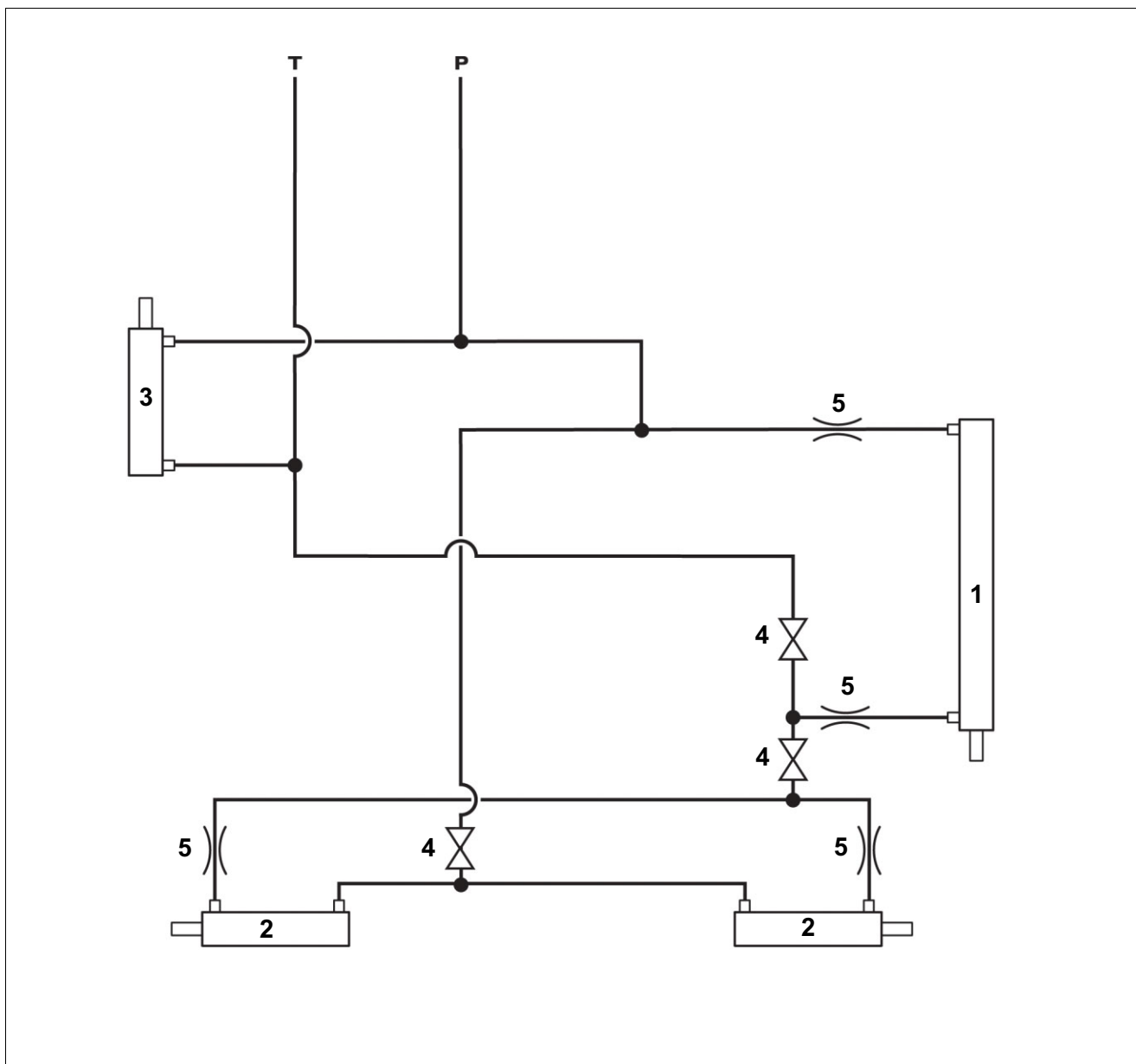
11.3.2 Rampe d'épandage à pendillards ou à déflecteurs (avec extrémités à penture et moteur hydraulique avec couteaux sur le distributeur)



Légende:

1	Cylindre hydraulique de la rampe d'épandage	4	Valve rapide
2	Cylindre hydraulique pour extrémité à penture	5	Restricteur
3	Moteur hydraulique avec couteaux sur le distributeur	6	Valve de surpression
P	Pression	T	Réservoir

11.3.3 Rampe d'épandage à pendillards ou à déflecteurs (avec extrémités à penture et ensemble de recirculation du fumier)

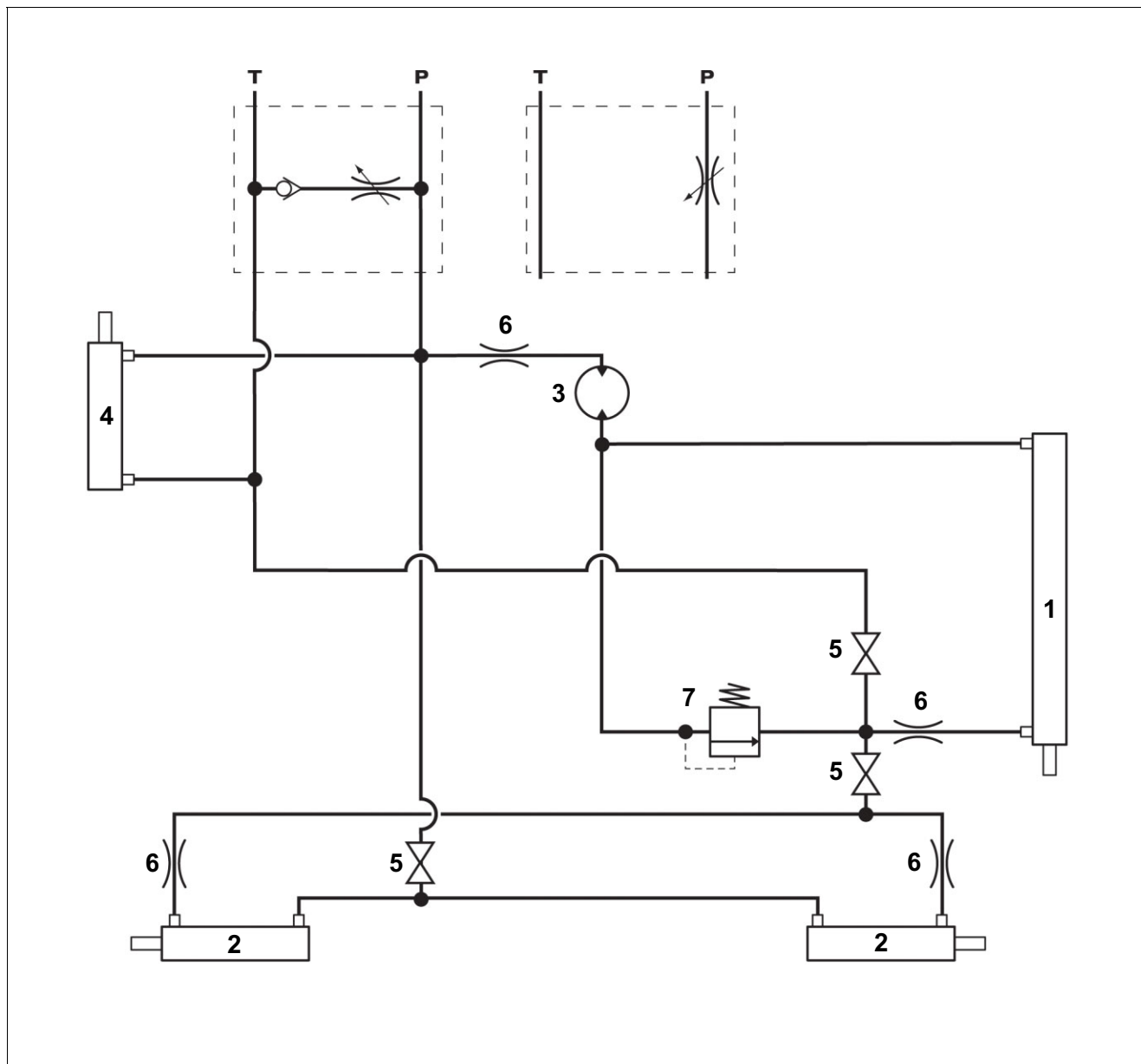


Légende:

1	Cylindre hydraulique de la rampe d'épandage	4	Valve rapide
2	Cylindre hydraulique pour extrémité à penture	5	Restricteur
3	Cylindre hydraulique pour valve de recirculation		

P	Pression	T	Réservoir
---	----------	---	-----------

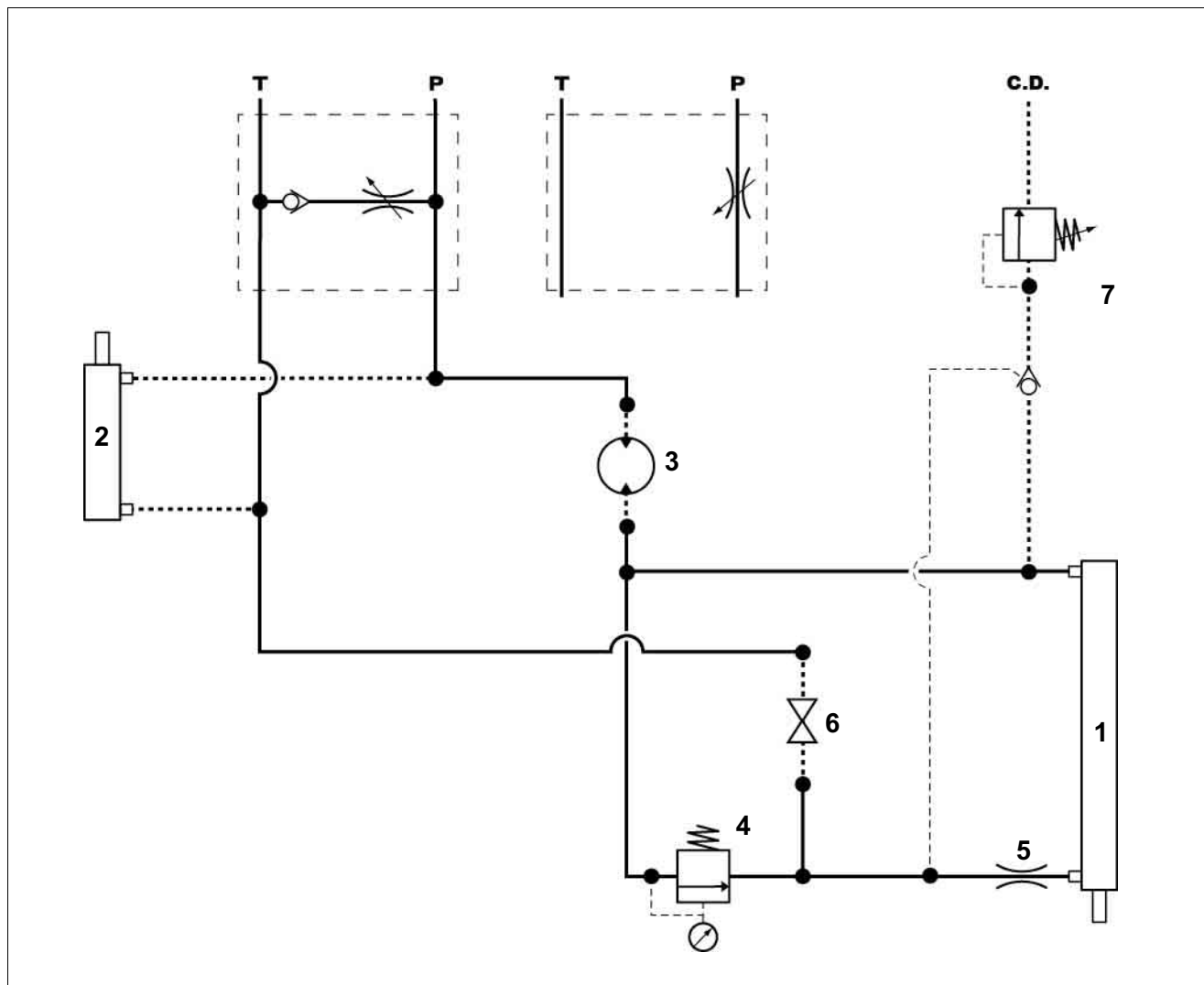
11.3.4 Rampe d'épandage à pendillards ou à déflecteurs (avec extrémités à penture, ensemble de recirculation du fumier et moteur hydraulique avec couteaux sur le distributeur)



Légende:

1	Cylindre hydraulique de la rampe d'épandage	5	Valve rapide
2	Cylindre hydraulique pour extrémité à penture	6	Restricteur
3	Moteur hydraulique avec couteaux sur le distributeur	7	Valve de surpression
4	Cylindre hydraulique pour valve de recirculation		

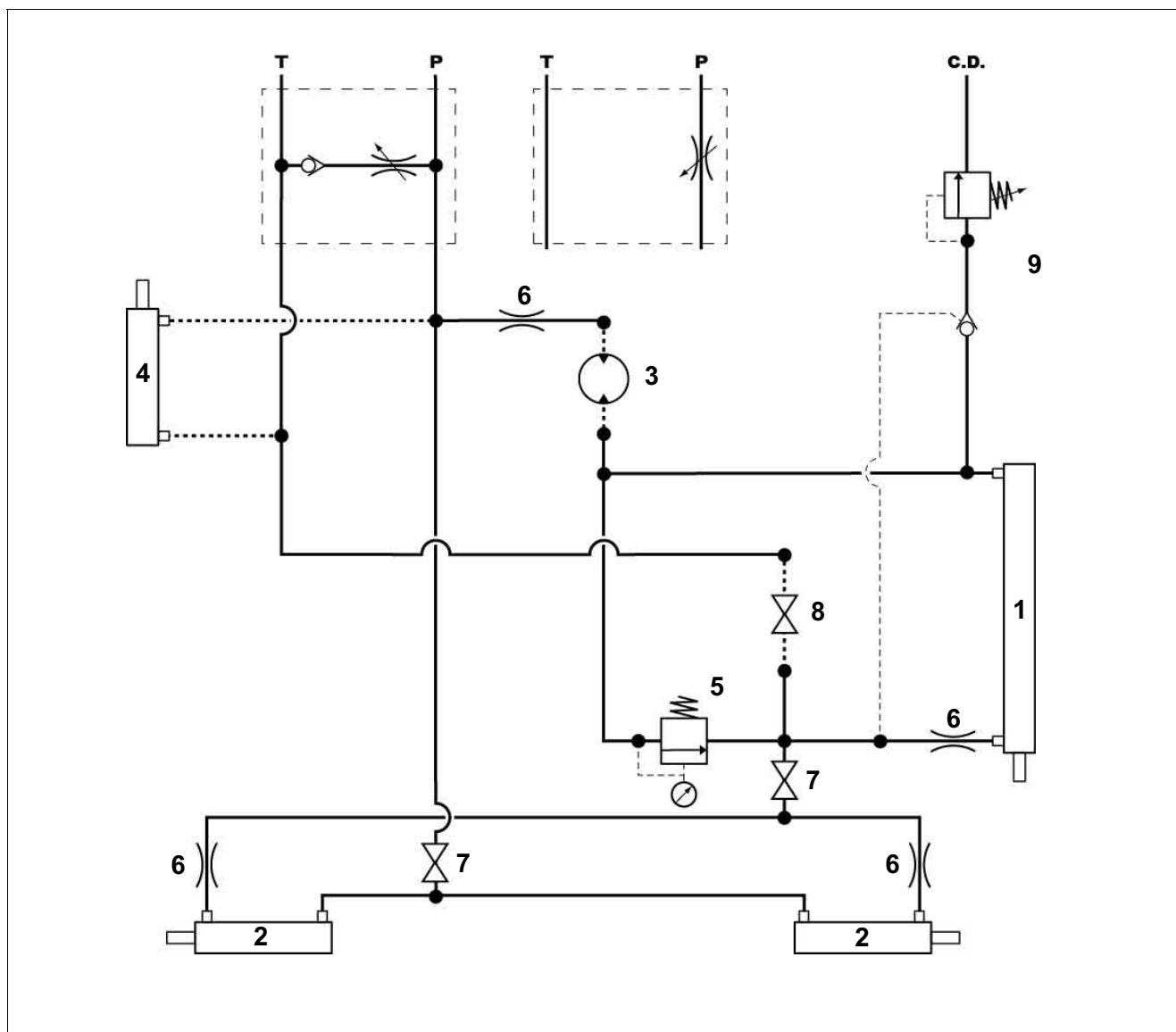
P	Pression	T	Réservoir
----------	----------	----------	-----------

11.4 Schémas hydrauliques - Rampe d'épandage à enfouisseurs à disque concave de 22"**11.4.1 Rampe d'épandage à enfouisseurs à disque concave de 22" sans extrémités à penture****Légende:**

1	Cylindre hydraulique de la rampe d'épandage	5	Restricteur
2	Cylindre hydraulique pour valve de recirculation	6	Valve rapide (incluse avec l'ensemble de recirculation)
3	Moteur hydraulique avec couteaux sur le distributeur	7	Valve de surpression pour rampe pressurisée (option)
4	Valve de surpression		

P	Pression	T	Réservoir
C.D.	Drain de carter		

11.4.2 Rampe d'épandage à enfouisseurs à disque concave de 22" avec extrémités à penture



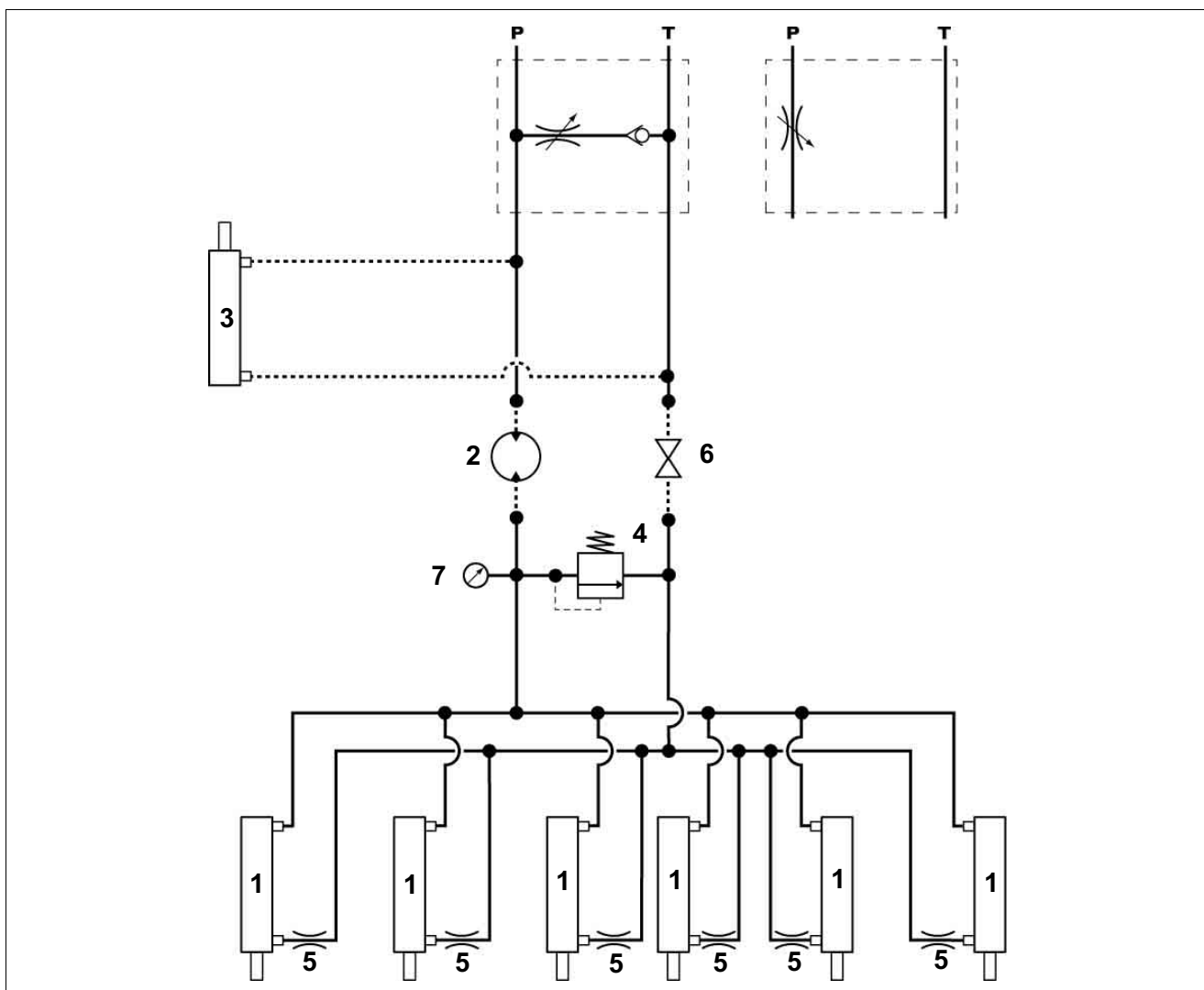
Légende:

1	Cylindre hydraulique de la rampe d'épandage	6	Restricteur
2	Cylindre hydraulique pour extrémité à penture	7	Valve rapide
3	Moteur hydraulique avec couteaux sur le distributeur	8	Valve rapide (incluse avec l'ensemble de recirculation)
4	Cylindre hydraulique pour valve de recirculation	9	Valve de surpression pour rampe pressurisée (option)
5	Valve de surpression		

P	Pression	T	Réservoir
C.D.	Drain de carter		

11.5 Schémas hydrauliques - Rampe d'épandage avec injecteurs à disque hydraulique de 24"

11.5.1 Rampe d'épandage avec injecteurs à disque hydraulique de 24" (6 injecteurs sans cylindres de la rampe d'épandage)

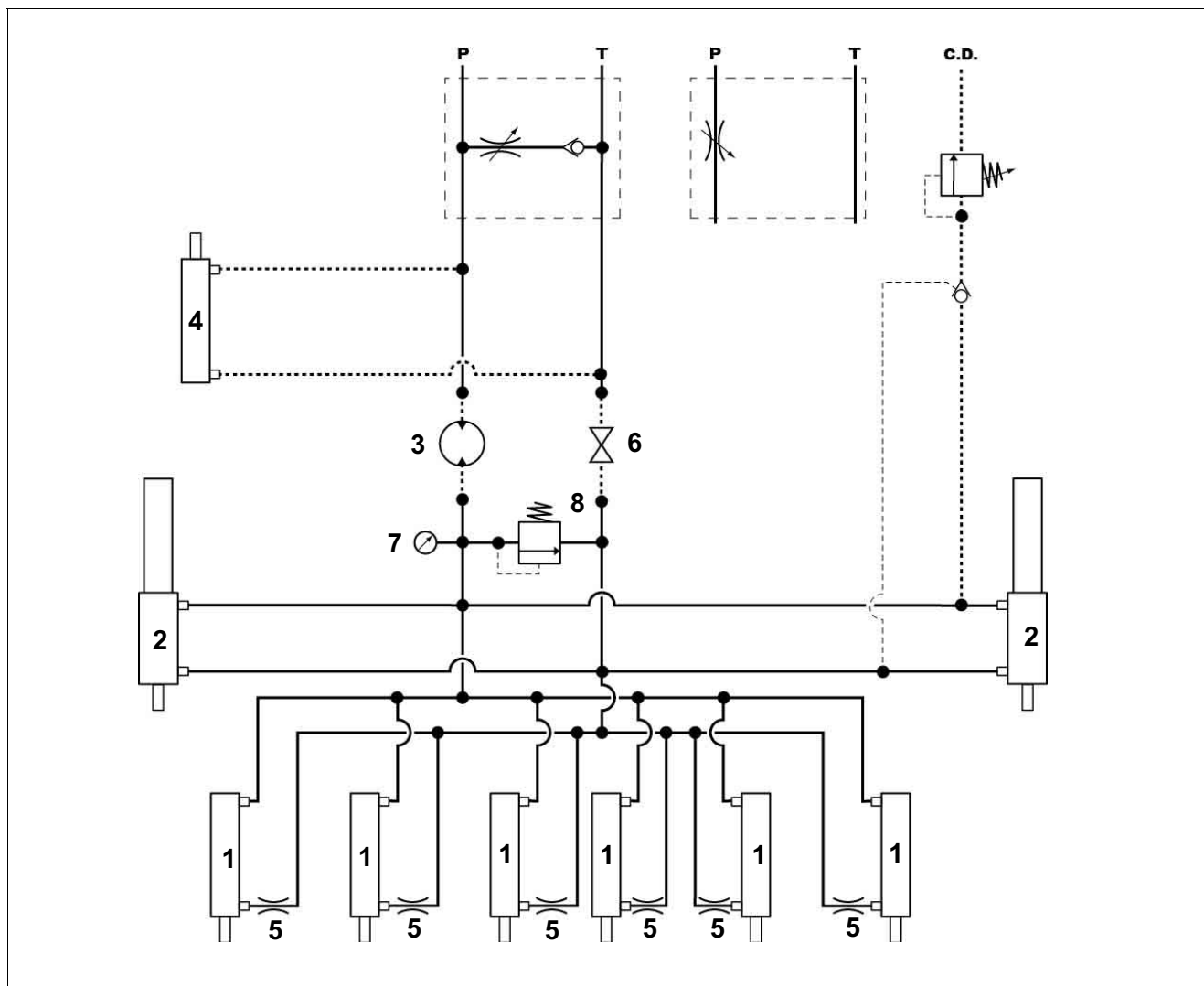


Légende:

1	Cylindre hydraulique du disque	5	Restricteur
2	Moteur hydraulique avec couteaux sur le distributeur (option)	6	Valve rapide (incluse avec l'ensemble de recirculation)
3	Cylindre hydraulique pour valve de recirculation (option)	7	Jauge de pression
4	Valve de surpression		

P	Pression	T	Réservoir
---	----------	---	-----------

11.5.2 Rampe d'épandage avec injecteurs à disque hydraulique de 24" (6 injecteurs avec cylindres de la rampe d'épandage)

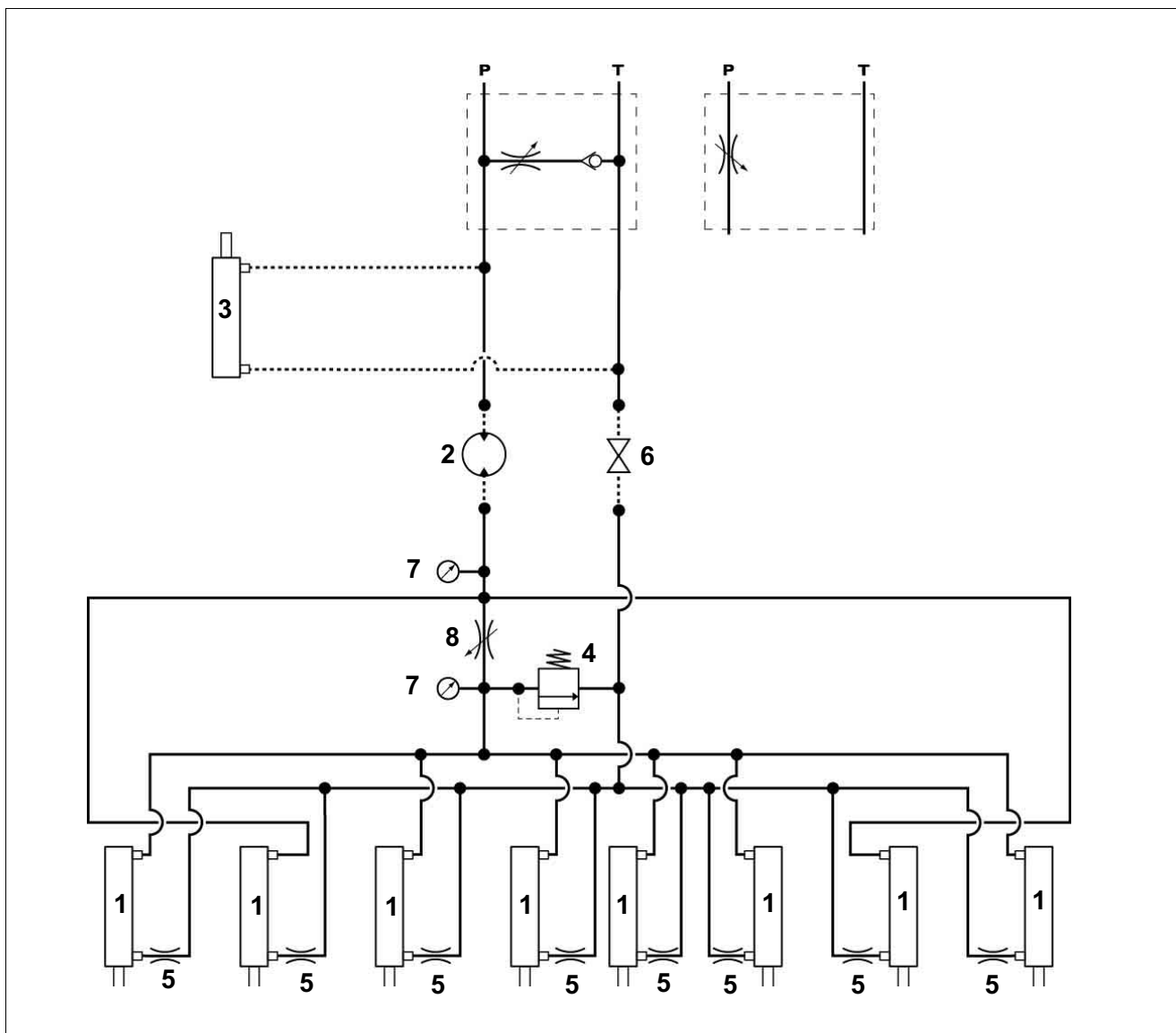


Légende:

1	Cylindre hydraulique du disque	6	Valve rapide (incluse avec l'ensemble de recirculation)
2	Cylindre hydraulique de la rampe d'épandage	7	Jauge de pression
3	Moteur hydraulique avec couteaux sur le distributeur (option)	8	Valve de surpression
4	Cylindre hydraulique pour valve de recirculation (option)	9	Valve de surpression pour rampe pressurisée (option)
5	Restricteur		

P	Pression	T	Réservoir
C.D.	Drain de carter		

11.5.3 Rampe d'épandage avec injecteurs à disque hydraulique de 24" (8 injecteurs sans cylindres de la rampe d'épandage)

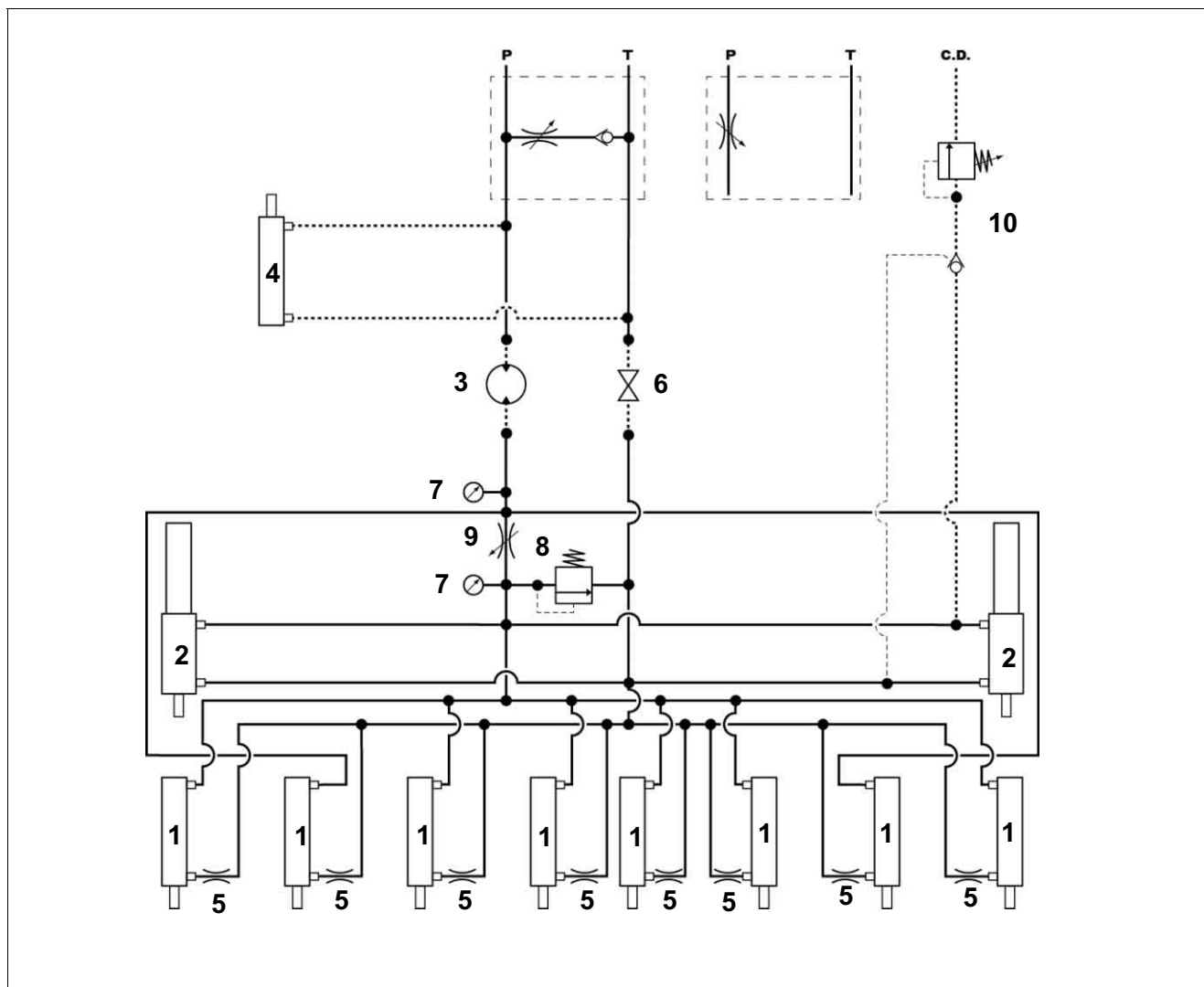


Légende:

1	Cylindre hydraulique du disque	5	Restricteur
2	Moteur hydraulique avec couteaux sur le distributeur (option)	6	Valve rapide (incluse avec l'ensemble de recirculation)
3	Cylindre hydraulique pour valve de recirculation (option)	7	Jauge de pression
4	Valve de surpression	8	Valve à pointeau

P	Pression	T	Réservoir
---	----------	---	-----------

11.5.4 Rampe d'épandage avec injecteurs à disque hydraulique de 24" (8 injecteurs avec cylindres de la rampe d'épandage)

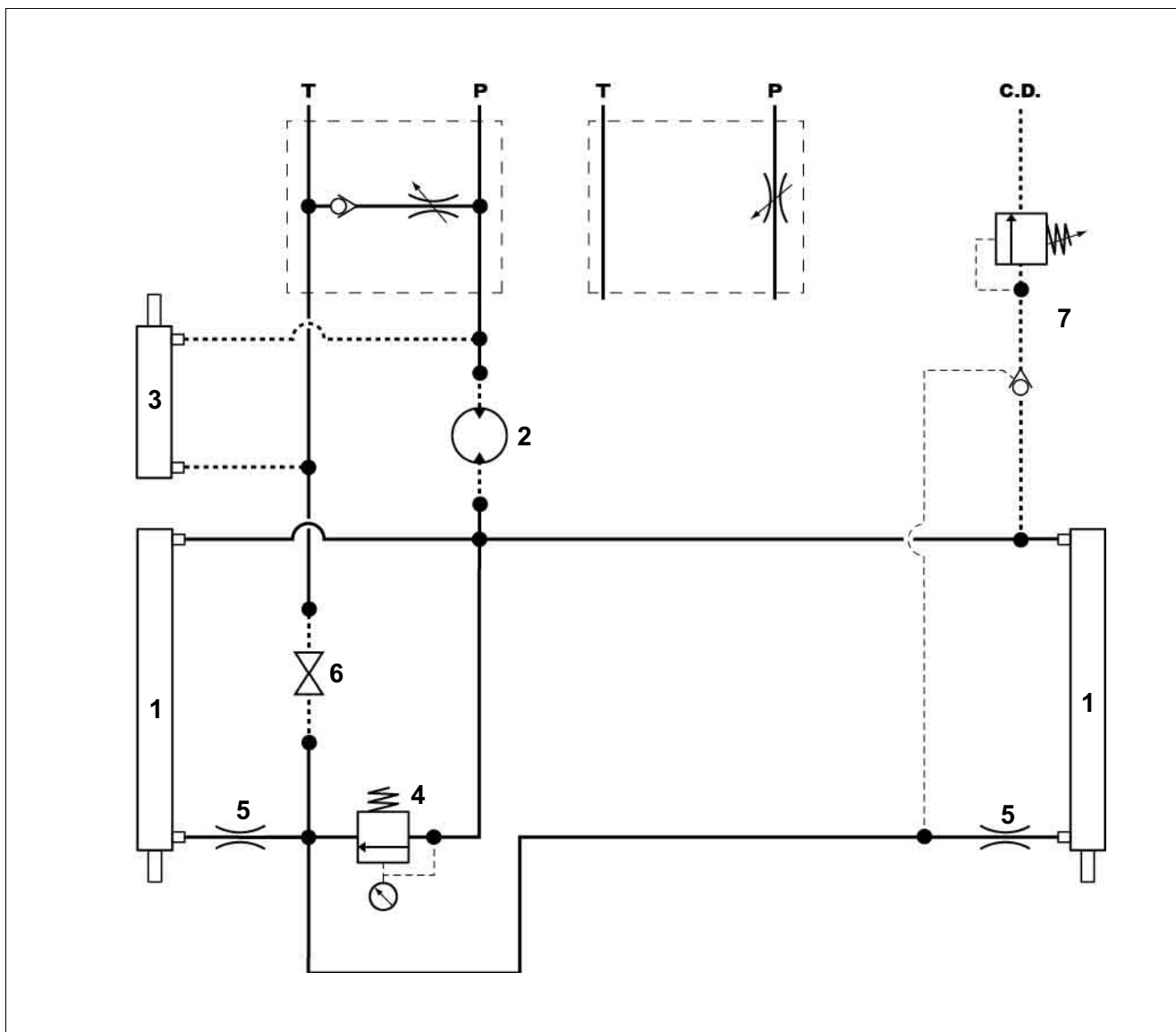


Légende:

1	Cylindre hydraulique du disque	6	Valve rapide (incluse avec l'ensemble de recirculation)
2	Cylindre hydraulique de la rampe d'épandage	7	Jauge de pression
3	Moteur hydraulique avec couteaux sur le distributeur (option)	8	Valve de surpression
4	Cylindre hydraulique pour valve de recirculation (option)	9	Valve à poiteau
5	Restricteur	10	Valve de surpression pour rampe pressurisée (option)

P	Pression	T	Réservoir
C.D.	Drain de carter		

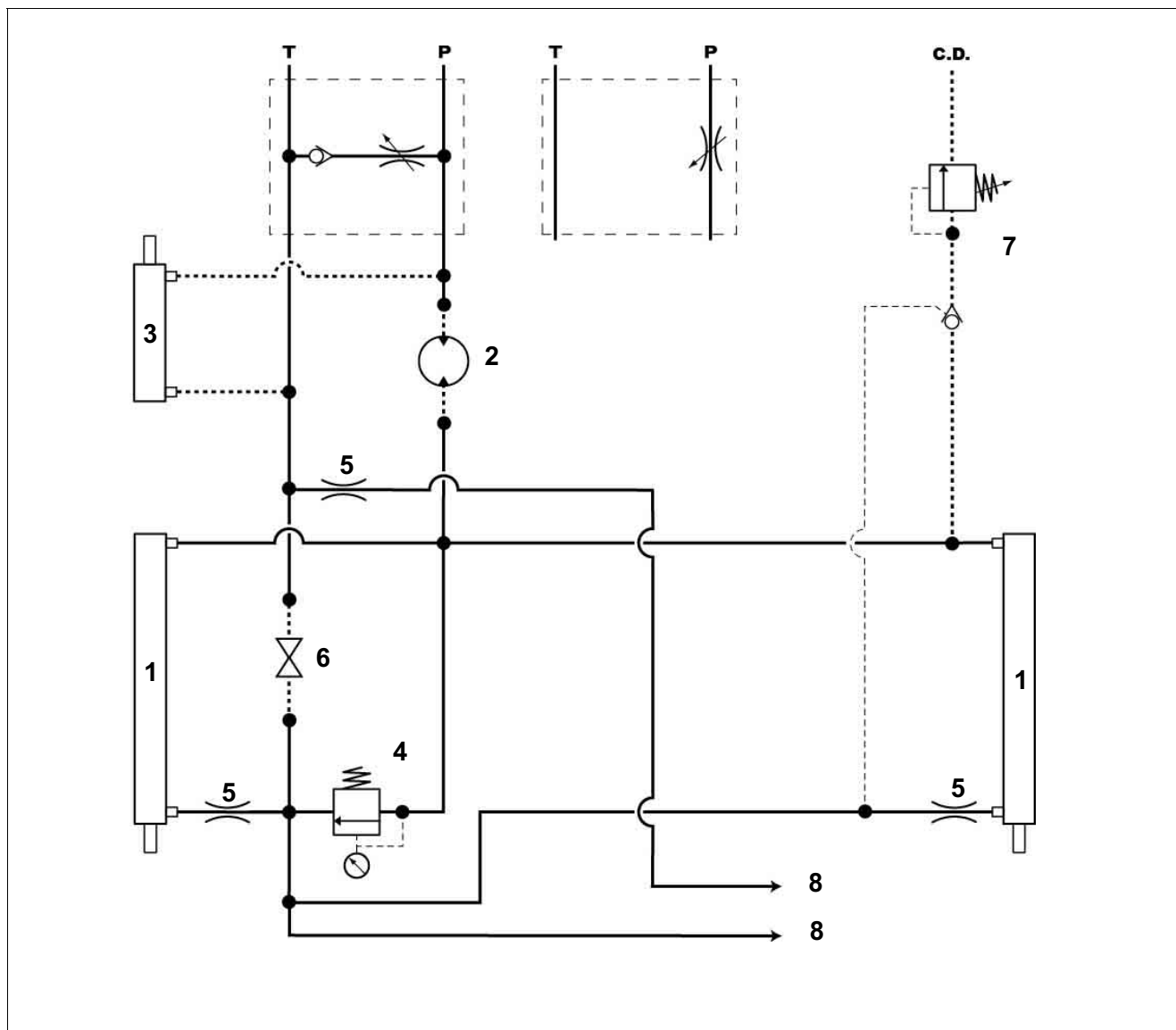
11.6 Schéma hydraulique - Rampe pour enfouisseurs DMI ou Yetter

**Légende:**

1	Cylindre hydraulique de la rampe d'épandage	5	Restricteur
2	Moteur hydraulique avec couteaux sur le distributeur (option)	6	Valve rapide (incluse avec l'ensemble de recirculation)
3	Cylindre hydraulique pour valve de recirculation (option)	7	Valve de surpression pour rampe pressurisée (option)
4	Valve de surpression		

P	Pression	T	Réservoir
C.D.	Drain de carter		

11.7 Schéma hydraulique - 7 injecteurs DMI

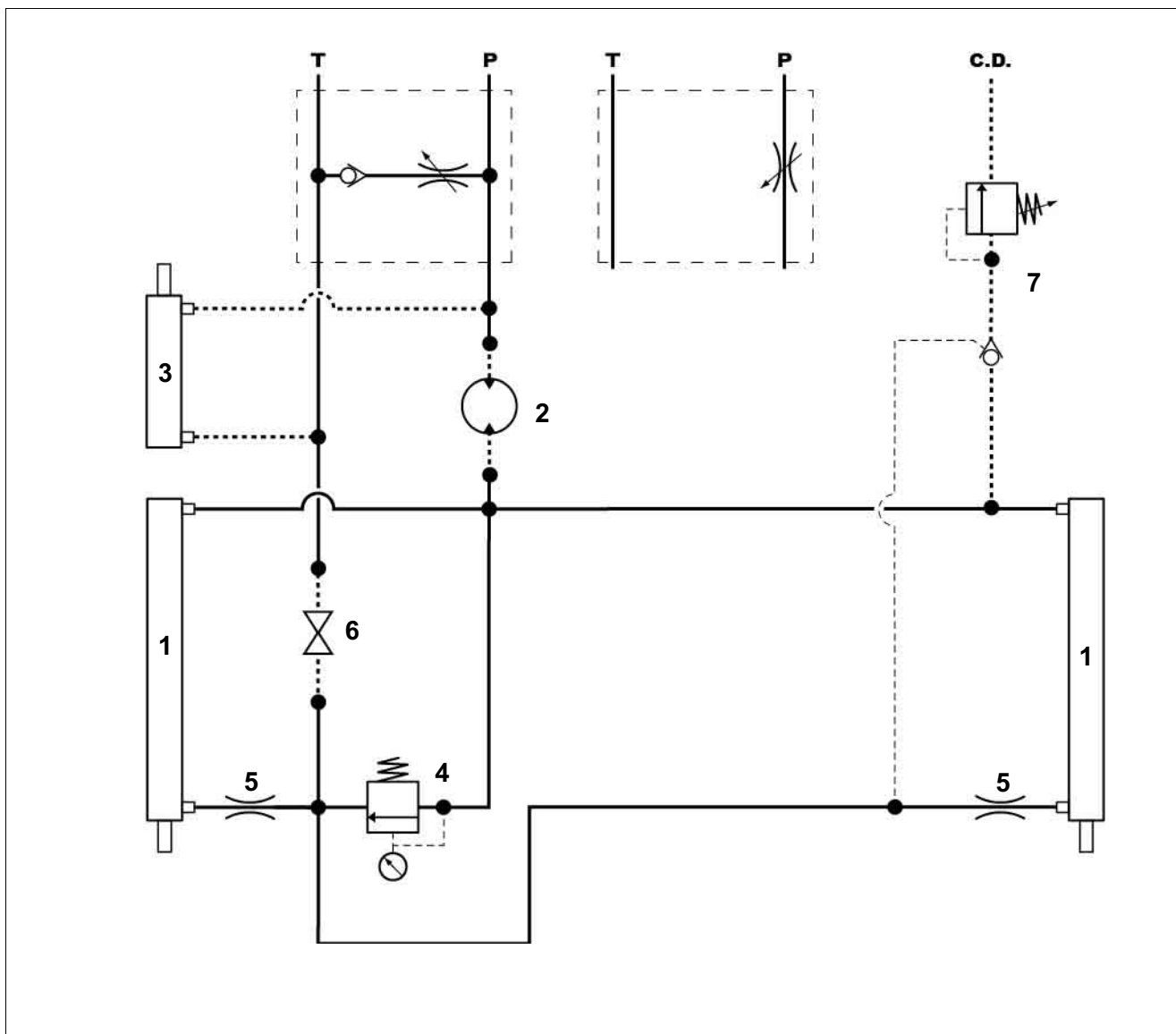


Légende:

1	Cylindre hydraulique de la rampe d'épandage	5	Restricteur
2	Moteur hydraulique avec couteaux sur le distributeur (option)	6	Valve rapide (incluse avec l'ensemble de recirculation)
3	Cylindre hydraulique pour valve de recirculation (option)	7	Valve de surpression pour rampe pressurisée (option)
4	Valve de surpression	8	Vers le cylindre hydraulique pour extrémité à pente

P	Pression	T	Réservoir
C.D.	Drain de carter		

11.8 Schéma hydraulique - Injecteurs à disque Bourgault

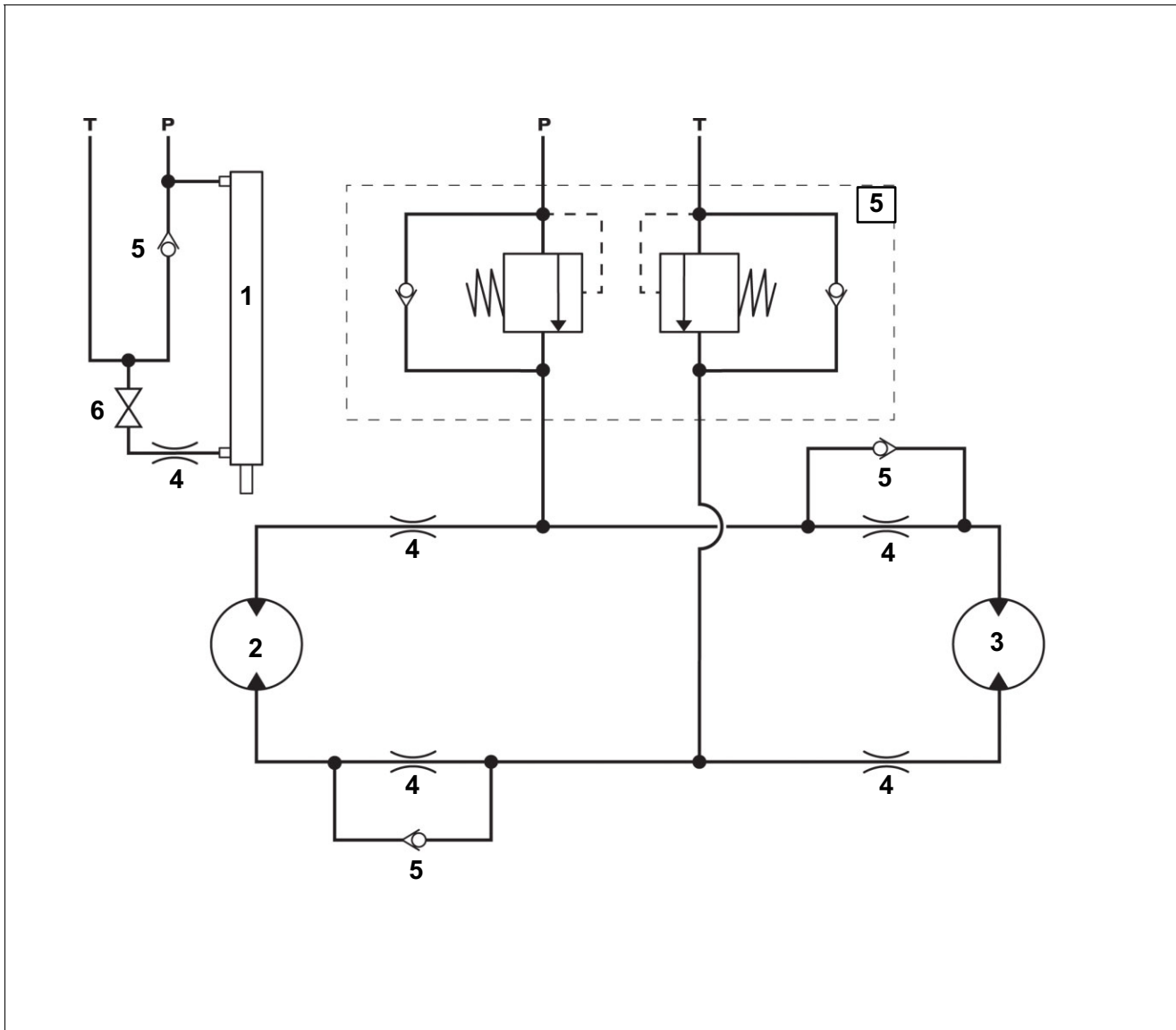


Légende:

1	Cylindre hydraulique de la rampe d'épandage	5	Restricteur
2	Moteur hydraulique avec couteaux sur le distributeur (option)	6	Valve rapide (incluse avec l'ensemble de recirculation)
3	Cylindre hydraulique pour valve de recirculation (option)	7	Valve de surpression pour rampe pressurisée (option)
4	Valve de surpression		

P	Pression	T	Réservoir
C.D.	Drain de carter		

11.9 Schéma hydraulique - Rampe d'épandage 38 pi à triple déflecteur



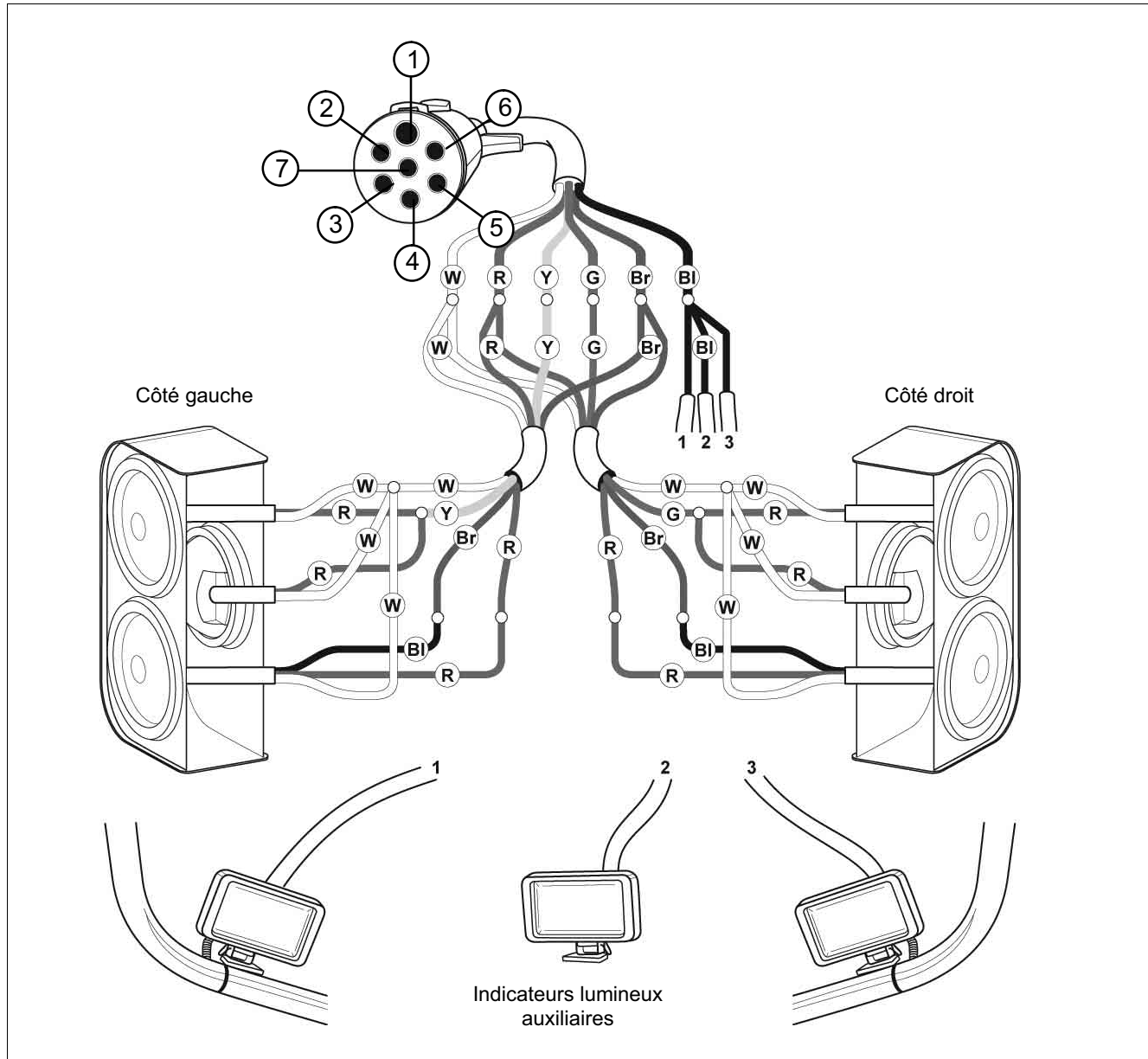
Légende:

1	Cylindre hydraulique de la rampe d'épandage	4	Valve de surpression
2	Moteur hydraulique pour extrémité à penture (côté gauche)	5	Restricteur
3	Moteur hydraulique pour extrémité à penture (côté droit)	6	Valve rapide

P	Pression	T	Réservoir
---	----------	---	-----------

11.10 Schéma électrique

11.10.1 Indicateurs lumineux

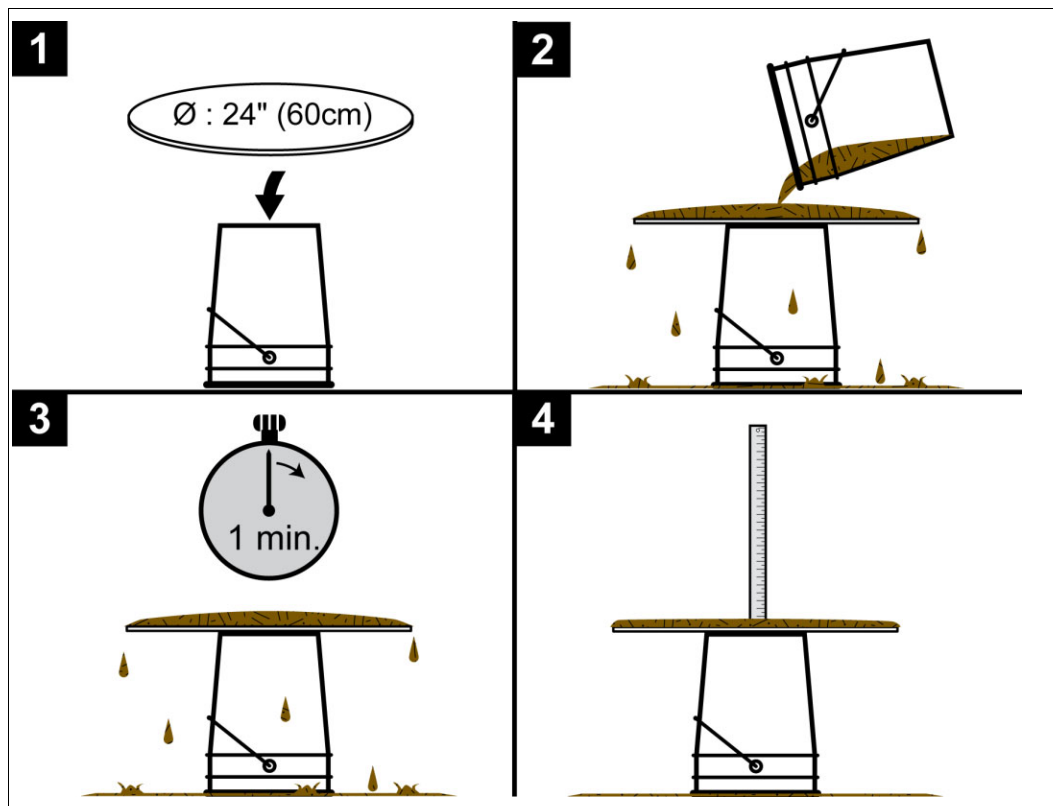


Légende:

1	Blanc (W)	Mise à la terre
2	Noir (BI)	Indicateurs lumineux auxiliaires
3	Jaune (Y)	Clignotant gauche
4	Rouge (R)	Freins
5	Vert (G)	Clignotant droit
6	Brun (Br)	Feu de stationnement
7	Non utilisé	

11.11 Test de consistance

GEA Houle a déterminé la méthode suivante pour vérifier si la viscosité du fumier liquide convient à ce produit.



1. Placer une chaudière sur une surface plane et installer une plaque circulaire de 24 po (60 cm) au centre de la chaudière.
2. Remplir une seconde chaudière de fumier liquide homogénéisé et le verser tranquillement au centre de la plaque circulaire jusqu'à ce qu'il déborde autour de la plaque. Rester près de la plaque lorsque le fumier liquide est versé.
3. Attendre une minute.
4. Mesurer l'épaisseur de fumier liquide au centre de la plaque circulaire.

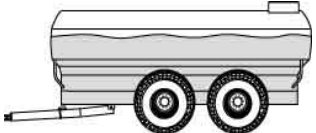

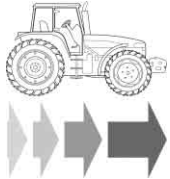
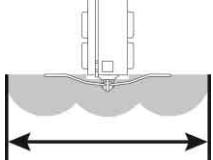
11.12 Calcul du débit d'épandage

Quatre paramètres déterminent le taux d'épandage : le volume de fumier, le temps nécessaire pour épandre le fumier, la vitesse du tracteur et la largeur du jet d'épandage.

Déterminer le système d'unités de mesure (métrique ou impérial) que vous désirez utiliser et suivre les instructions.

Avant de calculer le débit d'épandage, tester le produit et prendre en note les paramètres décrits ci-dessous:

- Remplir le réservoir de l'épandeur avec du fumier liquide;
- Noter le volume de fumier à l'intérieur du réservoir;
- Se déplacer vers une zone d'épandage;
- Placer la rampe d'épandage en position d'épandage;
- Déplacer l'épandeur à une vitesse constante;
- Épandre le fumier et calculer le temps nécessaire pour vider l'épandeur;
- Noter le temps et la vitesse;
- Mesurer et noter la largeur du jet d'épandage sur le sol.

	<p>Volume de l'épandeur</p>	<p>Résultat: _____ litres ou gallons impériaux</p>
	<p>Temps d'épandage</p>	<p>Résultat: _____ minutes</p>
	<p>Vitesse du tracteur</p>	<p>Résultat: _____ km/h ou mi/h</p>
	<p>Largeur d'épandage</p>	<p>Résultat: _____ mètres ou pieds</p>

Appliquer les résultats obtenus précédemment aux formules suivantes. Calculer le débit, puis le débit d'épandage.

Formule pour le débit:**Unités métriques**

Volume de l'épandeur ÷ temps d'épandage = litres/minute
Exemple: 14 550 litres ÷ 3 minutes = 4 850 litres/minute

Unités impériales

Volume de l'épandeur ÷ temps d'épandage = gallons impériaux/minute
Exemple : 3 200 gal (UK) ÷ 3 minutes = 1 067 gal (UK)/minute

Formule pour le débit d'épandage:**Unités métriques**

Débit x 600 ÷ largeur d'épandage ÷ vitesse du tracteur = litres/hectares
Exemple: 4 850 litres/minute x 600 ÷ 11,5 mètres ÷ 9,6 km/h = 26 359 litres/hectare

Unités impériales

Débit x 495 ÷ largeur d'épandage ÷ vitesse du tracteur = gallons impériaux/acre
Exemple: 1 067 gal (UK)/minute x 495 ÷ 38 pi ÷ 6 mi/h = 2 316 gallons impériaux/acre

Débit d'épandage versus vitesse d'épandage:

- Déterminer le bon débit d'épandage en fonction de votre application afin de définir la vitesse du tracteur;
- Appliquer la règle de trois comme suit;

Vitesse du tracteur x débit d'épandage requis ÷ débit d'épandage observé = nouvelle vitesse
Exemple : 9,6 km/h x 20 000 litres/hectare ÷ 26 359 litres/hectare = 7,28 km/h

Pour épandre 20 000 litres/hectare de fumier, le conducteur doit maintenir la vitesse du tracteur à 7,28 km/h.

**Note!**

Lire également la section Ajustement du débit.

11.13 Ajustement du débit

Le débit d'épandage prend en compte le débit;

En réduisant le débit, le débit d'épandage est réduit de façon proportionnelle;

Lorsque la vitesse d'épandage maximale est atteinte et que le débit d'épandage est trop élevé pour les besoins et selon les réglementations locales, le débit doit être réduit;

Pour ajuster le débit, suivre les étapes ci-dessous. Si le débit d'épandage désiré n'est pas atteint après la première étape d'ajustement, passer à la deuxième étape d'ajustement et ainsi de suite.

1. Réduire la vitesse de la prise de force;
2. Ajuster le régulateur de débit;
3. Ajouter une plaque de restriction dans le boîtier;
4. Ajouter un restricteur dans la valve directionnelle;
5. Enfin, insérer des restricteurs dans les déflecteurs.

Étape 1: Prise de force

Commencer par diminuer la vitesse de la prise de force pour réduire la rotation de la turbine, limitant ainsi la quantité de fumier à l'intérieur du tuyau d'épandage.

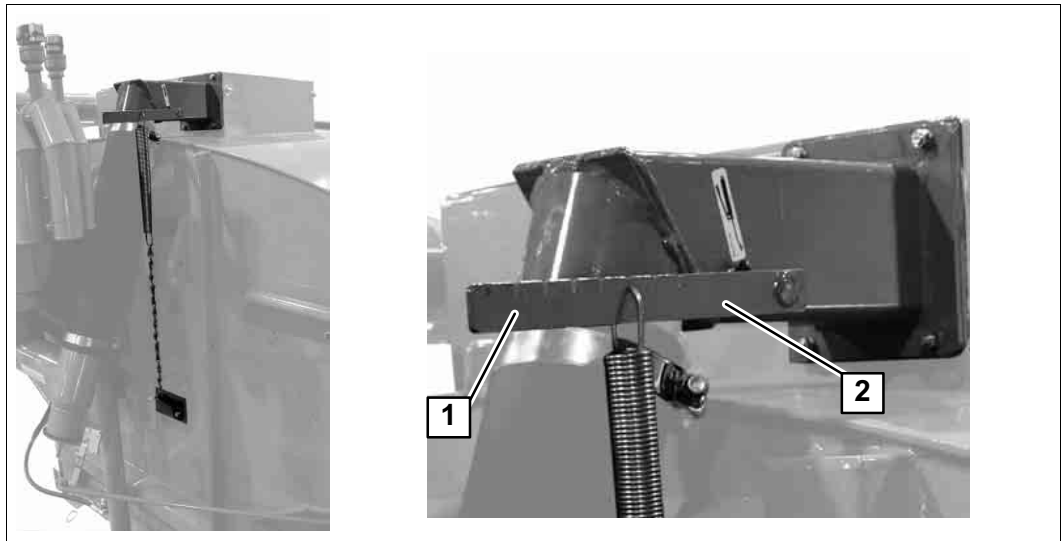
Étape 2: Régulateur de débit (si applicable)

Un épandeur peut être équipé d'une rampe d'épandage utilisant un distributeur qui fournit une quantité égale de fumier à chaque jet d'épandage.

Le régulateur de débit relié au distributeur sert à diriger le fumier liquide à l'intérieur du réservoir de l'épandeur, limitant ainsi la quantité de fumier dans le distributeur.

**Note!**

Toujours limiter le débit à l'aide du régulateur de débit avant d'ajouter un restricteur à l'intérieur de la valve directionnelle manuelle.

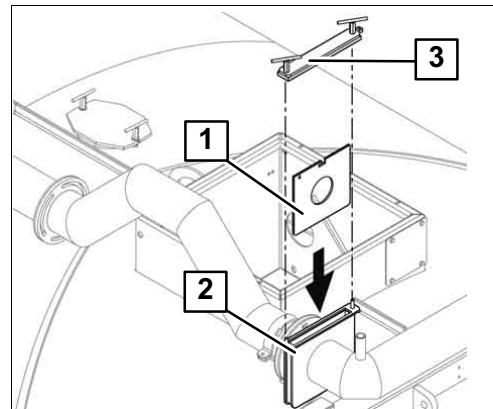


- Pour augmenter le débit de fumier à l'intérieur du distributeur, positionner le ressort de tension près du bord du levier (1). La tension appliquée sur le ressort augmentera et fera fermer le clapet à l'intérieur du tuyau de retour;
- Pour limiter le débit de fumier vers le distributeur, placer le ressort de tension sur l'extrémité opposée (2). La tension appliquée sur le ressort diminuera et fera ouvrir le clapet à l'intérieur du tuyau de retour.

Étape 3: Plaque de restriction (si applicable)

Un tuyau de décharge sur l'épandeur peut être équipé d'un boîtier conçu pour y insérer une plaque de restriction pour limiter le débit.

- Glisser une plaque de restriction (1) dans le boîtier (2);
- Fermer l'ouverture à l'aide du couvercle (3).



Étape 4: Restricteur de la valve directionnelle (si applicable)

Un épandeur peut être équipé de plus d'un outil d'épandage à la fois.

Une valve directionnelle est installée sur le tuyau de décharge, ce qui permet à l'utilisateur de sélectionner un outil d'épandage.

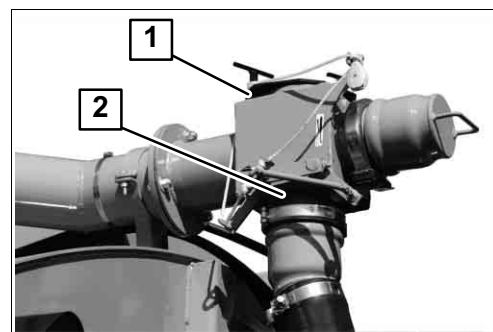
Le débit peut être réduit uniquement dans l'outil d'épandage inférieur en plaçant un restricteur dans l'ouverture inférieure de la valve directionnelle.



Note!

Toujours limiter le débit à l'aide du régulateur de débit avant d'ajouter un restricteur à l'intérieur de la valve directionnelle manuelle.

- Enlever l'ouverture pour le nettoyage (1);
- Placer un restricteur dans l'ouverture inférieure (2) de la valve directionnelle afin de réduire le débit de l'outil connecté.



Étape 5: Restricteur du déflecteur (si applicable)

Si une rampe d'épandage est utilisée pour l'épandage du fumier, un restricteur est inséré dans chaque déflecteur pour en limiter l'ouverture et pour réduire le débit.

La pression augmente pour obtenir une plus grande largeur d'épandage.

- Insérer un restricteur (1) dans chaque déflecteur (2) de la rampe d'épandage.



11.14 Abréviations

Termes	Signification	Termes	Signification
@	à	∅	Diamètre
EC	Union européenne	CW	En sens horaire
CCW	En sens antihoraire	fax	Télécopie
I.D.	Diamètre intérieur	Inc.	Incorporé
NC	Filetage NC	O.D.	Diamètre extérieur
PTO	Prise de force	PVC	Chlorure de polyvinyle
QC	Québec	SAE	Society of Automotive Engineers (association des ingénieurs automobiles)
USA	États-Unis d'Amérique	WWW	World Wide Web

Unités	Signification	Unités	Signification
A	Ampère	kg	Kilogramme
AC	Courant alternatif	kPa	Kilopascal
cm	Centimètre	kW	Kilowatt
°	Degré	km/h	Kilomètres à l'heure
°C	Degré Celsius	lpm	Litre par minute
°F	Degré Fahrenheit	lb	Livre
DC	Courant continu	m	Mètre
ft	Pied	min	Minute
ft-lb	Pied-livre	mph	Milles à l'heure
gal	Gallons	mm	Millimètre
gpm	Gallons par minute	NM	Newton-mètre
HP	Cheval-vapeur	psi	Pounds per square Inch (livres par pouce carré)
hr	Heure	RPM	Tours par minute
Hz	Hertz	s	Seconde
in.	Pouce	v	Volt



Nous vivons nos valeurs.

Excellence • Passion • Intégrité • Responsabilité • GEA-versity

GEA Group est une société internationale d'ingénierie des procédés, qui réalise un volume de ventes de plusieurs milliards d'euros et déploie ses activités dans plus de 50 pays. Créée en 1881, la société est un fournisseur leader d'équipements et de technologies innovants. GEA Group est listé à l'indice STOXX® Europe 600.

GEA Deutschland

GEA Farm Technologies GmbH

Siemensstraße 25-27

D-59199 Bönen

☎ +49 (0) 2383 / 93-70

📠 +49 (0) 2383 / 93-80

contact@gea.com

gea.com