

# Grattoir d'allée à câble

Grattoir d'allée

Livret d'instructions / Instructions de montage  
(Traduction du livret original)

2005-9039-001  
09-2016

---

## Sommaire

<b>1</b>	<b>Préface</b> .....	<b>5</b>
1.1	Informations relatives au livret .....	5
1.2	Adresse du fabricant .....	6
1.3	Service après-vente .....	6
1.4	Déclaration de conformité .....	7
1.5	Garantie générale des équipements fournis par GEA Farm Technologies Canada Inc./Division GEA Houle ... 8	
1.6	Garantie limitée spécifique au grattoir d'allée à câble .....	12
<b>2</b>	<b>Sécurité</b> .....	<b>14</b>
2.1	Obligation de diligence du propriétaire .....	14
2.2	Explication des symboles de sécurité .....	15
2.3	Consignes de sécurité fondamentales .....	16
2.4	Qualifications du personnel .....	17
2.5	Dispositifs de sécurité .....	18
2.6	Autocollants de sécurité .....	18
<b>3</b>	<b>Description (vue d'ensemble)</b> .....	<b>19</b>
3.1	Applications du produit .....	19
3.2	Description du fonctionnement .....	20
3.3	Modifications faites à ce produit .....	20
<b>4</b>	<b>Données techniques</b> .....	<b>21</b>
4.1	Émission acoustique .....	21
4.2	Température de fonctionnement .....	21
4.3	Tableau des couples de serrage des boulons .....	21
4.4	Spécifications pour le lubrifiant .....	21
<b>5</b>	<b>Données géométriques</b> .....	<b>22</b>
5.1	Transmission .....	22

<b>6</b>	<b>Manipulation et installation</b>	<b>24</b>
6.1	Qualifications spéciales requises pour la manipulation et l'installation	24
6.2	Consignes de sécurité pour la manipulation et l'installation	24
6.3	Exigences environnementales	25
6.4	Exigences relatives à l'installation	26
6.5	Élimination du matériel d'emballage	27
6.6	Procédure d'installation du boulon d'ancrage	28
6.7	Manutention de la transmission	29
6.8	Positionnement de la transmission	30
6.9	Ancrage de la transmission	31
6.10	Installation du moteur électrique	33
6.11	Installation du panneau de contrôle	34
6.12	Connexions électriques	35
6.13	Installer la courroie du moteur, les poulies et le garde	40
6.14	Tester les connexions électriques	42
6.15	Installation des roues de coin	44
6.16	Installation des supports du dalot transversal	52
6.17	Manutention du grattoir	54
6.18	Assemblage du grattoir à tube	55
6.19	Assemblage du grattoir 16° avec lames d'usure ajustables en uréthane	56
6.20	Assemblage du grattoir 16° avec bouts ajustables, lames d'usure en acier	58
6.21	Assemblage du grattoir 16° avec lames d'usure ajustables en uréthane	60
6.22	Assemblage du grattoir 16° avec lames d'usure en acier	62
6.23	Assemblage du grattoir droit avec lames d'usure ajustables en uréthane	64
6.24	Assemblage du grattoir droit avec lames d'usure en acier	66
6.25	Assemblage du grattoir en "V" avec lames d'usure ajustables en uréthane	68
6.26	Assemblage du grattoir en "V" avec lames d'usure en acier	70
6.27	Ajustement de la lame d'usure en uréthane	72
6.28	Installation du câble	73
6.29	Réglage de précision des rondelles de limitation de course	86
<b>7</b>	<b>Programmation</b>	<b>87</b>
7.1	Qualification spéciale du personnel requise pour la programmation	87
7.2	Consignes de sécurité pour la programmation	87
7.3	Réglages généraux	88
7.4	Réglages initiaux du moteur	93
7.5	Réglage de précision de la capacité du moteur (HP)	99
7.6	Réglage de précision de la charge minimum (HP)	100
7.7	Paramètres de détection	103
7.8	Mode nettoyage automatique à l'aide des heures de départ	109
7.9	Mode nettoyage automatique à l'aide du délai entre nettoyages	111
7.10	Fonction stationnement du grattoir	113
7.11	Fonction retrait du grattoir	114
7.12	Mode déchargement progressif	115
7.13	Mode fumière à plat	116
7.14	Mode signal de départ externe	117
7.15	Fonction température froide	118
7.16	Fonction stationnement manuel	119
7.17	Fonction départ immédiat	120
7.18	Fichiers de sauvegarde	121
7.19	Diagnostic	122
7.20	Lecture en temps réel	123
7.21	Farm-access	124

<b>8</b>	<b>Première mise en service</b> .....	<b>128</b>
8.1	Qualifications spéciales du personnel requises pour la première mise en service .....	128
8.2	Consignes de sécurité pour la première mise en service .....	128
8.3	Étapes avant la mise en service .....	129
8.4	Liste de vérification pour la première mise en service .....	136
8.5	Vérifications après le premier démarrage .....	138
8.6	Remise au propriétaire .....	138
<b>9</b>	<b>Utilisation</b> .....	<b>139</b>
9.1	Qualifications spéciales du personnel requises pour l'utilisation .....	139
9.2	Consignes de sécurité pour l'utilisation .....	139
9.3	Mode automatique .....	141
9.4	Mode manuel .....	143
9.5	Exigences durant l'utilisation .....	143
<b>10</b>	<b>Dépannage</b> .....	<b>144</b>
10.1	Qualifications spéciales du personnel requises pour le dépannage .....	144
10.2	Consignes de sécurité pour le dépannage .....	144
10.3	Tableau de dépannage .....	145
10.4	Commutateur de dépannage .....	151
10.5	Procédure en cas de mauvais enroulement du câble .....	152
10.6	Lumières indicatrices du module FIO152 .....	155
<b>11</b>	<b>Entretien</b> .....	<b>157</b>
11.1	Qualifications spéciales du personnel requises pour effectuer l'entretien .....	157
11.2	Consignes de sécurité pour l'entretien .....	157
11.3	Tableau d'entretien .....	158
11.4	Vérifier et ajuster la tension de la corde Dyneema® .....	159
11.5	Vérifier et ajuster la tension du câble d'acier .....	161
11.6	Inspection visuelle .....	163
11.7	Vérifier le couple des boulons et des boulons d'ancrage .....	164
11.8	Ajuster la tension de la courroie .....	165
11.9	Vidanger l'huile du/des réducteur(s) de vitesse .....	167
11.10	Graisser la tige filetée .....	168
11.11	Graisser les roulements .....	169
11.12	Graisser les roues de coin .....	170
11.13	Vérifier et ajuster les lames du grattoir .....	171
11.14	Purger l'air et vérifier le niveau d'huile du/des réducteur(s) de vitesse .....	173
11.15	Graisser les pentures du grattoir .....	174
11.16	Inspecter et ajuster la tension de la chaîne #40 et #80 .....	175
11.17	Graisser les chaînes #40 et #80 .....	177
11.18	Nettoyage général .....	179
11.19	Graisser la tige filetée de ½" .....	180
11.20	Inspection visuelle des roulements étanches .....	180
11.21	Nettoyage du panneau de contrôle .....	181
<b>12</b>	<b>Mise hors service</b> .....	<b>182</b>
12.1	Qualifications spéciales du personnel requises pour la mise hors service .....	182
12.2	Consignes de sécurité pour la mise hors service .....	182
12.3	Mise hors service / élimination .....	183
<b>13</b>	<b>Annexe</b> .....	<b>184</b>
13.1	Schéma de câblage du IVR PRO .....	184
13.2	Schéma de câblage du IVR PRO Max@ccess .....	185
13.3	Position des autocollants de sécurité et des autocollants pour lubrification .....	186
13.4	Abréviations .....	189

## 1 Préface

Ceci est un produit GEA. GEA est le fabricant de la ligne de produits Houle. Ce produit était auparavant connu sous la marque de commerce HOULE.



### 1.1 Informations relatives au livret

Le fabricant se réserve le droit d'effectuer toute modification aux données et aux illustrations présentées dans ce livret en raison de développements techniques.

Ce livret ne fait pas l'objet d'un service de mise à jour. La version la plus récente peut être commandée en tout temps auprès du concessionnaire ou directement du fabricant.

La reproduction, la traduction et la duplication de toute nature, même en ce qui concerne des extraits, nécessitent l'approbation écrite du fabricant.

#### Documents nécessaires:

La documentation de ce produit comprend les livrets suivants:

No pièce	Description
2005-90 . . -001	Livret d'instructions du Grattoir d'allée à câble
2005-90 . . -008	Guide de conception du Grattoir d'allée à câble

#### Pictogrammes utilisés



Ce pictogramme donne de l'information pour mieux comprendre les processus opérationnels.



Les modifications par rapport à l'édition précédente sont signalées par une barre en marge du texte. La suite de caractères «!!» dans le champ de recherche du document PDF permet de trouver cette barre.



Ce pictogramme renvoie à un autre document ou à une autre section.


Dans le cas où un numéro de livret est fourni, les 4 chiffres du milieu identifient la langue dans laquelle il est rédigé suivant le tableau ci-dessous:


	langue		langue		langue
-9000-	Allemand	-9013-	Néerlandais	-9032-	Serbe
-9001-	Anglais (Royaume-Uni)	-9015-	Anglais (Amérique du Nord)	-9034-	Slovaque
-9002-	Français (France)	-9016-	Polonais	-9035-	Chinois
-9003-	Italien	-9018-	Japonais	-9036-	Lituanien
-9004-	Roumain	-9021-	Danois	-9038-	Portugais (Brésil)
-9005-	Espagnol (Espagne)	-9022-	Hongrois	-9039-	Français (Canada)
-9007-	Suédois	-9023-	Tchèque	-9040-	Letton
-9008-	Norvégien	-9024-	Finois	-9041-	Estonien
-9009-	Russe	-9025-	Croate	-9043-	Espagnol (Amérique centrale)
-9010-	Grec	-9027-	Bulgare		
-9012-	Turc	-9029-	Slovène		

**Les livrets d'instructions peuvent ne pas être disponibles dans toutes les langues énumérées.**

## 1.2 Adresse du fabricant

**GEA Farm Technologies Canada Inc. / Division GEA Houle**  
**4591 boul. St-Joseph**  
**Drummondville, Qc, J2A 0C6**

 +1 819 477 - 7444

 +1 819 477 - 5565

 geahoule@gea.com

 [www.gea.com](http://www.gea.com)

## 1.3 Service après-vente

### Concessionnaire


Si nécessaire, s'adresser au concessionnaire le plus près de chez vous.


Une fonction de recherche complète des concessionnaires est disponible sur notre site web à l'adresse suivante:

[www.gea.com](http://www.gea.com)

### Coordonnées pour l'Europe:

**GEA Farm Technologies GmbH**  
**Siemensstraße 25-27**  
**D-59199 Bönen**

 +49 (0) 2383 / 93-70


 +49 (0) 2383 / 93-80


 contact@gea.com


 [www.gea.com](http://www.gea.com)

### Contact Etats-Unis :

**GEA Farm Technologies, Inc.**  
**1880 Country Farm Dr.**  
**Naperville, IL 60563**

 +1 630 369 - 8100

 +1 630 369 - 9875

 contact\_us@gea.com

 [www.gea.com](http://www.gea.com)

**1.4 Déclaration de conformité**

Fabricant:	<b>GEA Farm Technologies Canada Inc. / Division GEA Houle 4591 boul. St-Joseph Drummondville, Qc, J2A 0C6</b>	
Description du produit:	<b>Grattoir d'allée</b>	
Type de produit:	<b>Grattoir d'allée à câble</b>	
Le produit mentionné est conforme aux prescriptions des directives européennes suivantes :		
2006/42/CE	Directive Machines	
2006/95/CE	Directive Basse Tension	
La conformité aux prescriptions de ces directives est démontrée par sa conformité intégrale aux normes suivantes:		
<ul style="list-style-type: none"> <li>● Normes européennes harmonisées</li> </ul>		
EN 953 + A1 (2009-07)	Sécurité des machines Protecteurs	
EN 12100 (2010-12)	Sécurité des machines, Principes généraux de conception - Appréciation du risque et réduction du risque	
EN ISO 13857 (2008-06)	Sécurité des machines – Distances de sécurité empêchant les membres supérieurs et inférieurs d'atteindre les zones dangereuses	
EN 349 + A1 (2008-08)	Sécurité des machines - Écartements minimaux pour prévenir les risques d'écrasement de parties du corps humain	
EN 1088 + A2 (2008-10)	Sécurité des machines - Dispositifs de verrouillage associés à des protecteurs - Principes de conception et de choix	
En 1037 + A1 (2008-06)	Sécurité des machines - Prévention de la mise en marche intempestive	
En 60204-1	Sécurité des machines - Équipement électrique des machines	
En 61439-2	Ensembles d'appareillage à basse tension	
Personne responsable de la compilation des documents techniques correspondants:	<b>Josef Schröer</b> GEA Farm Technologies GmbH Siemensstraße 25-27 D-59199 Bönen ✓ +49 (0) 2383 / 93-70	
Drummondville, 01 Sept 2016		<b>Yann Desrochers</b> (Directeur de la recherche et du développement)
<b>Le signataire agit en vertu de la procuration de la direction de:</b> <b>GEA Farm Technologies Canada Inc. / Division GEA Houle, 4591 boul. St-Joseph, Drummondville, Qc, J2A 0C6</b>		
<b>Cette déclaration atteste de la conformité aux directives citées, mais ne justifie aucune garantie au sens des paragraphes 443 et 444 du Code civil allemand.</b> <b>Les modifications de conception ayant des incidences sur les données techniques indiquées dans le livret d'instructions et l'utilisation conforme à l'usage prévu, qui entraînent donc une modification importante de la machine, rendent cette déclaration de conformité caduque!</b>		

## 1.5 Garantie générale des équipements fournis par GEA Farm Technologies Canada Inc./Division GEA Houle



### **Note importante!**

LA PRÉSENTE GARANTIE GÉNÉRALE S'APPLIQUE À TOUS LES ÉQUIPEMENTS VENDUS SOUS LA MARQUE GEA HOULE.

### 1.5.1 Garantie limitée

La compagnie GEA Farm Technologies Canada Inc./Division GEA Houle (nommée ci-après « la Compagnie ») garantit à l'acheteur et à l'utilisateur final (nommé ci-après « l'Acheteur ») que les pièces de tout équipement vendu sous la marque de la Compagnie sont exemptes de tout défaut de matériau ou de fabrication, et ce, pour une période de douze (12) mois à compter de la date de livraison de l'équipement à l'Acheteur. Cette garantie écrite prévaut sur toute autre garantie écrite dans toute version antérieure des livrets publiés par la Compagnie. Tout équipement utilisé pour un usage commercial, ou pour des fins de location à bail commerciale sur une ou plusieurs fermes est garanti pour une période réduite de trente (30) jours seulement.

Les articles accessoires aux équipements vendus sous la marque de la Compagnie, qui ne sont pas manufacturés par celle-ci (y compris, sans toutefois s'y limiter, les moteurs et les pneus), sont assujettis à la garantie spécifique fournie par leur fabricant.

LA PRÉSENTE GARANTIE S'APPLIQUE UNIQUEMENT À L'ACHETEUR ET PREND FIN SI L'ACHETEUR VEND OU TRANSFÈRE DE TOUTE AUTRE MANIÈRE LA PROPRIÉTÉ DE L'ÉQUIPEMENT.



### 1.5.2 Conditions d'application de la garantie limitée

La Compagnie, par l'entremise de ses concessionnaires GEA autorisés seulement (nommé ci-après "Concessionnaire"), se réserve le droit de réparer ou de remplacer toute pièce qu'elle jugera défectueuse, et ce aux conditions suivantes:

1. Que l'équipement soit installé, opéré et entretenu selon les directives de la Compagnie;
2. Que l'Acheteur utilise l'équipement conformément aux instructions, dans des conditions normales, pour effectuer les tâches pour lesquelles cet équipement a été conçu;
3. Que l'Acheteur avise sans délai et par écrit le Concessionnaire ou la Compagnie (selon le cas) de toute défectuosité de l'équipement. Dans un cas ou dans l'autre, cet avis doit être donné dans les douze (12) mois suivant la date de livraison à l'Acheteur;
4. L'Acheteur ou le Concessionnaire doit conserver les pièces ou les équipements défectueux pour qu'ils soient inspectés par la Compagnie et retourner port payé ces pièces ou équipements défectueux à la Compagnie, si requis par celle-ci;
5. Que l'Acheteur ne modifie pas ou ne tente pas de réparer l'équipement ou une pièce d'équipement sans l'autorisation de la Compagnie;
6. Compte tenu de leur nature et de leur caractère fixe ou transportable, les pièces défectueuses de l'équipement seront réparées ou remplacées sans frais à l'endroit où elles sont installées ou au lieu d'affaires du Concessionnaire ou de la Compagnie, à l'entière discrétion de cette dernière.

### 1.5.3 Étendue de la garantie limitée

La présente garantie limitée NE couvre PAS :

- Les défauts résultant de la négligence de l'Acheteur dans la maintenance de l'équipement, d'une utilisation non conforme aux livrets de la Compagnie, ou du non-respect des règles d'entretien prescrites par la Compagnie (y compris, sans toutefois s'y limiter, le manque de lubrification de l'équipement), ainsi que les dommages découlant de toutes installations, ou de conditions ambiantes ou d'entreposage de l'équipement non conformes aux recommandations de la Compagnie (y compris, sans toutefois s'y limiter, les dommages consécutifs à l'entreposage ou l'utilisation de l'équipement sous une température égale ou inférieure au point de congélation (5°C/41°F));
- Les dommages à l'équipement dus à l'usure normale ou à des causes externes, notamment des problèmes d'alimentation électrique ou des conditions électriques inadéquates (y compris, sans toutefois s'y limiter, une tension neutre/terre inadéquate), des conditions mécaniques ou environnementales anormales (y compris, sans toutefois s'y limiter, les dommages causés par un incendie, la foudre, une inondation ou toute autre catastrophe naturelle), les dommages causés par l'utilisation d'une litière de sable ou toute autre matière abrasive ou dommageable (y compris, sans toutefois s'y limiter, les dommages causés par des matières solides dans le fumier, telles que la pierre, le bois, le fer, le béton et les cordes), ainsi que les dommages causés par l'obstruction de la ligne d'évacuation de l'équipement par du fumier gelé ou de la glace ou l'introduction de ces matières dans l'équipement;
- Les frais de transport ou d'expédition associés à la réparation ou au remplacement de l'équipement en vertu de cette garantie limitée, ainsi que tous les frais ayant trait au retrait ou au remplacement de tout équipement qui est soudé ou fixé de façon permanente au sol ou à un bâtiment (y compris, sans toutefois s'y limiter, les coûts liés à la main-d'oeuvre, au béton et à l'excavation);
- Les réclamations découlant de réparations ou de remplacements effectués par l'Acheteur sans le consentement écrit au préalable de la Compagnie. L'Acheteur ne doit pas enlever ou modifier aucun dispositif ou système de sécurité, ni affiche d'avertissement.

Si l'Acheteur ne respecte pas l'une ou l'autre de ses obligations mentionnées au présent paragraphe, l'Acheteur convient d'exonérer la Compagnie et le Concessionnaire à l'égard de toute responsabilité ou obligation de la Compagnie ou du Concessionnaire découlant d'un tel manquement de la part de l'Acheteur.

#### **1.5.4 Limites de responsabilité et exclusions de la garantie**

AUCUNE GARANTIE, VERBALE OU ÉCRITE, EXPRESSE OU TACITE, AUTRE QUE LA GARANTIE CI-DESSUS N'EST DONNÉE À L'ÉGARD DE L'ÉQUIPEMENT VENDU.

Certains états (ou juridictions) interdisent toutefois l'exclusion des garanties tacites et il est possible que la présente limite ne vous soit pas applicable.

LA COMPAGNIE REJETTE TOUTES LES GARANTIES TACITES, Y COMPRIS LES GARANTIES DE QUALITÉ MARCHANDE, D'ADAPTABILITÉ OU DE RENDEMENT, SOUS RÉSERVE QUE CETTE EXCLUSION DE RESPONSABILITÉ SOIT CONFORME AUX LOIS EN VIGUEUR.

LA RESPONSABILITÉ DE LA COMPAGNIE, ET DE SES CONCESSIONNAIRES, EN VERTU DE CETTE GARANTIE, SE LIMITE À RÉPARER OU À REMPLACER LES PIÈCES DÉFECTUEUSES JUSQU'À CONCURRENCE DE LA VALEUR DU CONTRAT. EN AUCUN CAS, LA COMPAGNIE NE POURRA ÊTRE TENUE RESPONSABLE DE DOMMAGES SPÉCIAUX, INDIRECTS, CONSÉCUTIFS, ACCESSOIRES, PUNITIFS OU EXEMPLAIRES, EN TOUT GENRE OU DE TOUTE NATURE, Y COMPRIS AUX COÛTS INDIRECTS, À LA PERTE DE PRODUCTION, À LA PERTE DE REVENUS OU DE PROFITS, ET AUTRES DÉBOURSÉS QUI PEUVENT EN RÉSULTER.

Certains états (ou juridictions) interdisent toutefois de limiter ou d'exclure les dommages indirects ou consécutifs et il est possible que les présentes limites ou exclusions ne vous soient pas applicables.

#### **1.5.5 Mentions générales**

LA PRÉSENTE GARANTIE VOUS DONNE DES DROITS LÉGAUX PARTICULIERS ET IL EST POSSIBLE QUE CERTAINES JURIDICTIONS VOUS RECONNAISSENT ÉGALEMENT D'AUTRES DROITS.

LE CONCESSIONNAIRE N'EST PAS AUTORISÉ À FAIRE DES REPRÉSENTATIONS OU DES PROMESSES ADDITIONNELLES OU DIFFÉRENTES DE LA PRÉSENTE GARANTIE LIMITÉE, NI DE MODIFIER LES TERMES, LA DURÉE ET LES CONDITIONS D'APPLICATION DE LA PRÉSENTE GARANTIE LIMITÉE. AUCUNE RENONCIATION OU MODIFICATION DE LA PRÉSENTE GARANTIE LIMITÉE NE SERA VALIDE, À MOINS QU'ELLE NE SOIT CONSTATÉE PAR UN ÉCRIT ET SIGNÉE PAR LES REPRÉSENTANTS AUTORISÉS DE LA COMPAGNIE.

EN CAS DE CONFLIT ENTRE LA VERSION EN LANGUE ANGLAISE ET TOUTE AUTRE VERSION TRADUITE DE CETTE GARANTIE LIMITÉE (À L'EXCEPTION DE LA VERSION EN LANGUE FRANÇAISE), LA VERSION ANGLAISE AURA PRÉSÉANCE.

## **1.6 Garantie limitée spécifique au grattoir d'allée à câble**

Cette garantie limitée spécifique s'étend à l'Acheteur de tout nettoyeur de stabulation libre à câble (individuellement, le « Système de nettoyage ») vendu par la Compagnie. Toute condition énoncée cette garantie limitée spécifique s'ajoute à la Garantie générale des équipements qui s'applique à tous les équipements vendus par la Compagnie (voir la section 1.5 ci-dessus).

### **1.6.1 Étendue de la garantie limitée spécifique**

La présente garantie limitée spécifique NE couvre PAS:

- L'usure et la rupture du câble qui pourraient survenir après l'installation. La garantie du câble est limitée aux défauts de fabrication détectables au moment de l'installation;
- L'usure des roues de coin;
- L'usure des grattoirs et de tous leurs composants.



## 2 Sécurité

### 2.1 Obligation de diligence du propriétaire

Ce produit est conçu pour un usage agricole seulement. S'assurer de suivre la réglementation locale en lien avec l'utilisation de ce produit.

La conception et la fabrication du produit ont été réalisées en tenant compte d'une analyse de risques et suivant une sélection des normes harmonisées à respecter, ainsi que d'autres spécifications techniques, afin de garantir un haut niveau de sécurité.

Si un/des composant(s)/équipement(s) non fabriqué(s) par GEA est/sont ajouté(s) à ce produit GEA, il faut prendre en considération que un ou des nouveau(x) risque(s) peut/peuvent survenir suite à cet ajout. S'assurer que l'équipement et la zone entourant l'équipement demeurent sécuritaires.

Puisque le fumier agité produit des gaz toxiques lourds, s'assurer de suivre les procédures de sécurité dans les espaces clos avant d'utiliser ou d'entretenir cet équipement dans un environnement semblable. Consulter les sites web énumérés ci-dessous pour s'assurer que les procédures locales de sécurité dans les espaces clos sont suivies.

Lieu	Administré par	Site web
Canada	Centre canadien d'hygiène et de sécurité au travail	<a href="http://www.ccohs.ca">www.ccohs.ca</a>
ÉTATS-UNIS	OSHA (administration de la sécurité et de la santé au travail)	<a href="http://www.osha.gov">www.osha.gov</a>
Union européenne	Agence européenne pour la sécurité et la santé au travail	<a href="http://www.osha.europa.eu">www.osha.europa.eu</a>

La sécurité entourant cet équipement est assurée lorsque les instructions de sécurité sont suivies. Cela fait partie des obligations de diligence du propriétaire d'assurer l'adoption des mesures de sécurité et de faire en sorte qu'elles soient appliquées en tout temps.

#### **Le propriétaire doit assurer un environnement sécuritaire en fournissant:**

- ce livret d'instructions avec ce produit. Toute personne exerçant des activités en lien avec ce produit doit lire ce livret d'instructions et suivre les instructions qui y figurent;
- tout l'équipement de protection individuelle requis, tel que les protections auditives, lunettes de sécurité, chaussures de sécurité, etc;
- la formation adéquate pour l'/les employé(s) travaillant avec ce produit ou exerçant des activités en rapport avec celui-ci;
- les outils, énumérés dans ce livret, pour effectuer des activités en rapport avec ce produit;
- des composants et/ou des produits achetés localement qui respectent les exigences techniques apparaissant à la section Données technique, le cas échéant;

- des pièces neuves pour remplacer les pièces défectueuses, usées ou endommagées de ce produit;
- un éclairage adéquat dans toutes les zones d'activité en rapport avec ce produit.

## 2.2 Explication des symboles de sécurité

Les symboles de sécurité attirent l'attention sur l'importance du texte adjacent. Ils sont fondés sur les normes ISO 3864-2 et ANSI 535.6.

### Symboles de sécurité et mots-clés



#### **Danger!**

Le terme «Danger» indique un danger immédiat pour la vie et la santé du personnel.

Si le danger n'est pas évité, cela pourrait entraîner la mort ou des blessures graves.



#### **Avertissement!**

Le terme «Avertissement» indique un danger potentiel pour la vie et la santé du personnel.

Si le danger n'est pas évité, cela entraînera la mort ou des blessures graves.



#### **Attention!**

Le terme « Attention » indique des situations dangereuses.

Si le danger n'est pas évité, cela pourrait entraîner des blessures mineures ou modérées.



#### **Mise en garde!**

Les termes "Mise en garde" indiquent des informations importantes sur des dangers pour le produit ou pour l'environnement.

**2.3 Consignes de sécurité fondamentales**

- Seul du personnel formé peut faire fonctionner ce produit de façon sécuritaire. S'assurer que le personnel effectuant des activités en rapport avec ce produit a les qualifications requises. Lire la section Sécurité - Qualifications du personnel.
- Porter l'équipement de protection individuelle approprié, comme les protections auditives, les lunettes de sécurité, les chaussures de sécurité, etc. lors d'activités en rapport avec ce produit. Inspecter l'équipement individuel et le remplacer s'il est usé et/ou défectueux.
- Se familiariser avec le milieu environnant la zone de travail. Repérer les éléments pouvant constituer un danger afin de les éviter.
- Personne ne doit se trouver près de ce produit, à moins d'effectuer des instructions contenues dans ce livret. Lorsqu'une personne se trouve près de ce produit, elle doit garder les parties du corps (les mains, les pieds, les cheveux) ainsi que les vêtements loin des pièces dangereuses telles que les pièces rotatives, les pièces articulées, les bords tranchants, etc.
- Utiliser ce produit seulement lorsqu'il est en parfait état de fonctionnement. Ne pas utiliser de pièces endommagées, usées ou défectueuses sur ce produit; les remplacer immédiatement pour éviter des dommages et des blessures graves.
- L'utilisation de tout outil ou lubrifiant peut faire l'objet de certains risques. Suivre les recommandations du fabricant et porter l'équipement de protection individuelle approprié.
- Ne jamais enlever les dispositifs de sécurité, tels les gardes, les couvercles, les chaînes, les autocollants, etc. de ce produit pour assurer la sécurité, à moins d'une indication contraire dans ce livret d'instructions. Se référer à la section Sécurité - Dispositifs de sécurité. Lire et suivre les instructions apparaissant sur les autocollants apposés sur ce produit et s'assurer que les autocollants de sécurité sont lisibles.



---

## 2.4 Qualifications du personnel

---

Le fabricant veut différencier le Personnel formé et le Personnel qualifié.

### **Personnel formé**

L'opérateur a été formé par le fabricant ou son représentant légal pour respecter toutes les règles de sécurité, les méthodes de nettoyage, l'entretien général ainsi que les méthodes d'utilisation.

Il est de la responsabilité de l'opérateur d'informer les travailleurs agricoles de ces règles, de l'entretien et des méthodes.

### **Personnel qualifié**

Le personnel qualifié fait référence aux personnes ayant obtenu les connaissances académiques d'un domaine spécifique de travail.

Ce personnel a suivi une formation et a obtenu une certification, un diplôme ou tout autre document officiel fourni par un établissement d'enseignement reconnu dans le pays d'étude.

Une équivalence peut être nécessaire pour travailler dans d'autres pays.

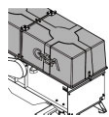
Les qualifications particulières requises seront précisées dans chaque section.

## 2.5 Dispositifs de sécurité

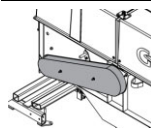
Ce produit est équipé de pièces de sécurité protégeant l'utilisateur contre les éléments dangereux.

Ces pièces doivent être en parfaite condition et demeurer en place en tout temps.

Les remplacer lorsqu'elles sont endommagées, usées ou défectueuses. Se référer au numéro de pièce pour obtenir la pièce adéquate.



Capot de protection pour la transmission  
 SW300 (no pièce 2005-7600-380) 2 par transmission  
 SW450 (no pièce 2005-7600-390) 2 par transmission  
 SW650 (no pièce 2005-7600-390) 2 par transmission



#40 garde de chaîne  
 SW300 (no pièce 2005-7700-260 et 2005-7700-270)  
 SW450 (no pièce 2005-7700-260 et 2005-7700-270)  
 SW650 (no pièce 2005-7700-550 et 2005-770-560)



Garde de sécurité pour roue de coin  
 16" [406mm] modèle (no pièce 2005-7508-090)  
 21" [533mm] modèle no pièce 2005-7508-100)



Garde de sécurité pour tendeur de câble  
 Tendeur simple (no pièce 2005-2005-180)  
 Tendeur double (no pièce 2005-2005-170)



Garde de sécurité pour poulie  
 (no pièce 2005-3901-810)



Dispositif de protection contre le contact des doigts sur le transformateur



Bouton d'arrêt d'urgence du panneau de contrôle

## 2.6 Autocollants de sécurité

Les autocollants apposés sur ce produit informent l'utilisateur des dangers potentiels, des manœuvres interdites, des procédures et applications adéquates lorsque des activités en lien avec ce produit sont effectuées.

Les autocollants doivent demeurer en place et être lisibles en tout temps.

Les remplacer lorsqu'ils sont endommagés. Se référer au numéro de pièce pour obtenir l'autocollant adéquat.



Se référer à la section 13 - Annexe - Position des autocollants.

## 3 Description (vue d'ensemble)

### 3.1 Applications du produit

Le grattoir d'allée à câble est conçu exclusivement pour:

- Nettoyer les allées d'une étable en stabulation libre;
- Racler du fumier contenant une quantité limitée de litière;
- Fonctionner dans les limites du plan d'aménagement choisi dans le Guide de conception du grattoir d'allée à câble;

**Note!**

Ce produit et ses équipements sont conçus pour un usage agricole seulement. Toutes les applications qui ne figurent pas ci-dessus sont considérées comme non conformes.

Il est à noter qu'il est interdit:

- de racler des matières autres que du fumier et/ou de l'eau usée;
- de passer sur le câble avec de la machinerie;
- de réparer le câble à l'aide d'une attache tranchante ou accrochante;
- d'opérer le système de nettoyage alors que les paramètres de variation de charge sont désactivés;
- d'opérer le système de nettoyage alors que les paramètres de variation de charge sont réglés incorrectement;
- d'opérer le système de nettoyage même si le panneau de contrôle déclenche continuellement des alarmes.

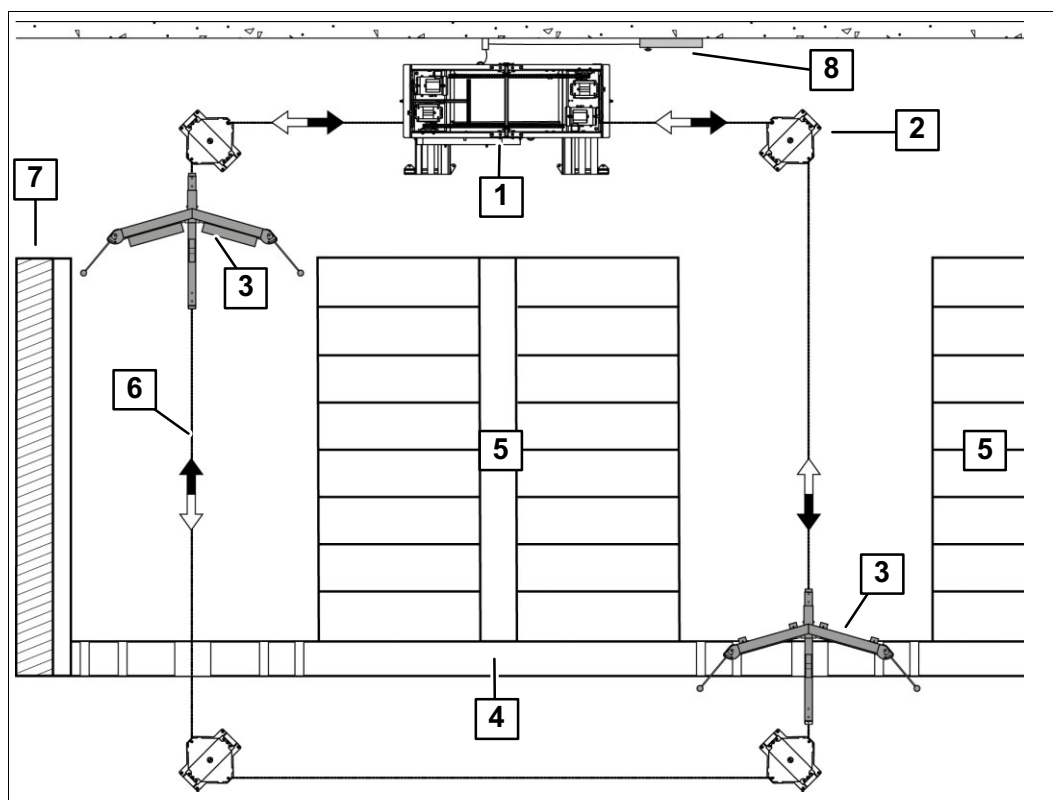
Le fabricant n'est pas responsable des dommages résultant d'un usage non conforme de ce produit. L'utilisateur en assume les risques. Une utilisation appropriée consiste également à lire et à suivre les instructions de ce livret.

- Les pièces et accessoires d'origine GEA sont spécialement conçus pour les produits et les équipements GEA.
- Le fabricant indique expressément que seuls les accessoires et les pièces d'origine fournis par GEA sont adaptés, testés et autorisés à être utilisés avec ce produit ou équipement. Ne pas utiliser les pièces ou équipements d'un autre fournisseur avec les produits GEA, à moins d'avoir obtenu au préalable l'approbation écrite de GEA.
- Le fabricant n'assume aucune responsabilité envers les personnes ou animaux blessés, ou pour les produits ou l'équipement endommagés par l'utilisation de produits autres que ceux du fabricant.

### 3.2 Description du fonctionnement

Le grattoir d'allée à câble comprend une transmission, des roues de coin, des grattoirs, un câble et un panneau de contrôle.

Le système fonctionne à l'aide d'un panneau de contrôle qui alimente le(s) moteur(s) de la transmission sur commande. Par la suite, les grattoirs se déplacent dans les allées puisqu'ils sont liés par un câble attaché au baril de la transmission. Alors que le baril de la transmission tourne, un grattoir avance tandis que l'autre grattoir recule. Lorsqu'un grattoir atteint le dalot transversal, le système fonctionne en sens inverse. Le changement de sens permet à l'autre grattoir de nettoyer l'allée.



#### Légende:

1	Transmission	5	Logettes
2	Roue de coin	6	Câble d'acier ou corde Dyneema®
3	Grattoir	7	Allée pour l'alimentation
4	Dalot transversal	8	Panneau de contrôle

### 3.3 Modifications faites à ce produit

Pour des raisons de sécurité, n'effectuer aucune modification non autorisée à ce produit!

## 4 Données techniques

### 4.1 Émission acoustique

Niveau de bruit	Moins de 65 dBA
-----------------	-----------------

### 4.2 Température de fonctionnement

Température de fonctionnement	Plus de 5°C [41°F]
-------------------------------	--------------------

### 4.3 Tableau des couples de serrage des boulons



**Note!**

Se référer au tableau des couples de serrage des boulons, sauf en cas d'indication contraire dans ce livret.

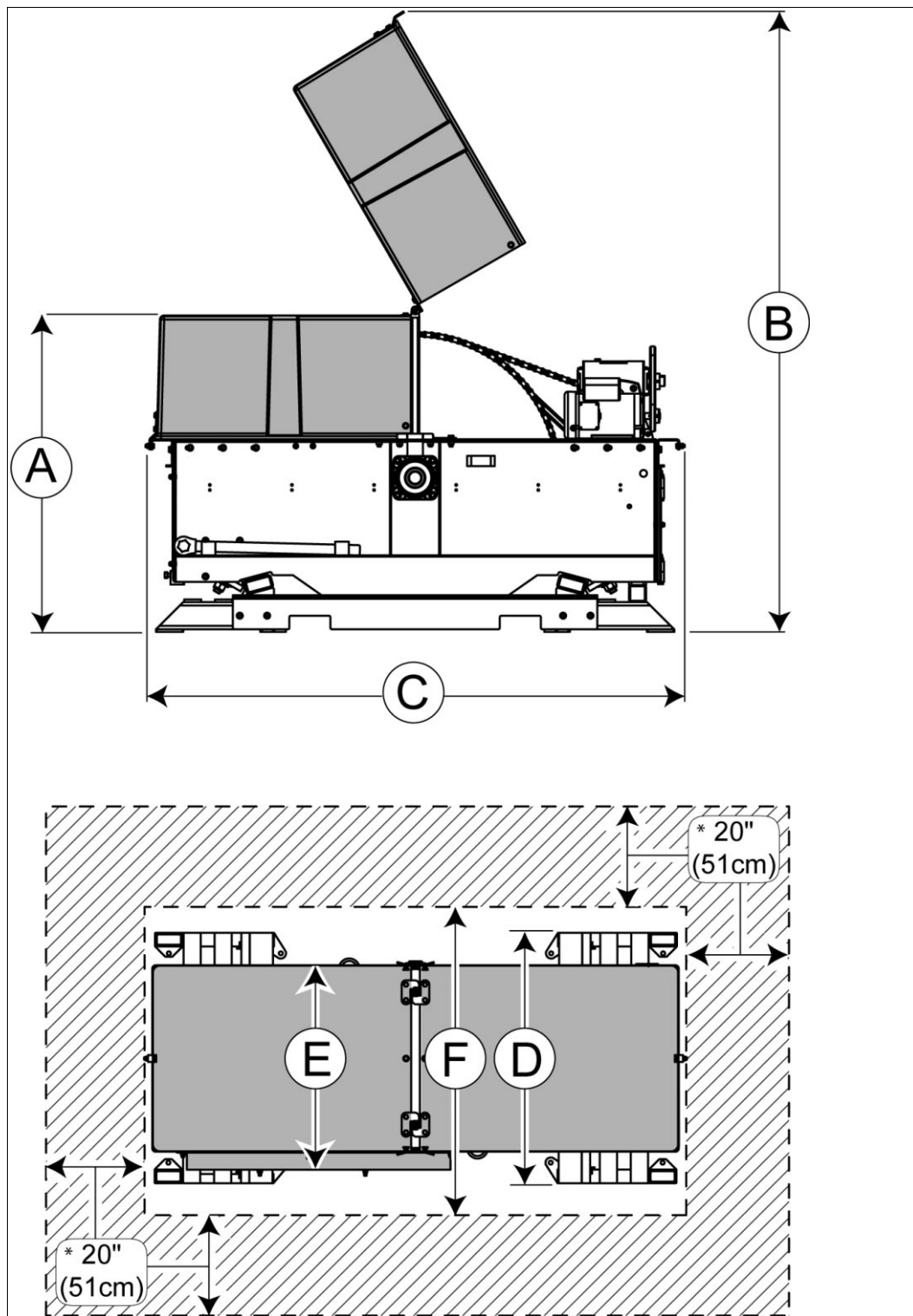
Boulon	Mat.	Diamètre du boulon									
		1/4"	5/16"	3/8"	7/16"	1/2"	9/16"	5/8"	3/4"	7/8"	1"
 SAE 2	LCS	6 pi-lb 8Nm	12ft-lb 16Nm	20ft-lb 27Nm	32ft-lb 44Nm	47ft-lb 64Nm	69ft-lb 94Nm	96ft-lb 130Nm	155ft-lb 210Nm	206ft-lb 279Nm	310ft-lb 420Nm
 SAE 5	MCS HT	10ft-lb 14Nm	19ft-lb 26Nm	33ft-lb 45Nm	54ft-lb 73Nm	78ft-lb 106Nm	114ft-lb 155Nm	154ft-lb 209Nm	257ft-lb 349Nm	382ft-lb 518Nm	587ft-lb 796Nm
 SAE 8	MCAS	14ft-lb 19Nm	29ft-lb 39Nm	47ft-lb 64Nm	78ft-lb 106Nm	119ft-lb 161Nm	169ft-lb 229Nm	230ft-lb 312Nm	380ft-lb 515Nm	600ft-lb 814Nm	700ft-lb 949Nm
Vis à pans creux	AS HT	16ft-lb 22Nm	33ft-lb 45Nm	54ft-lb 73Nm	84ft-lb 114Nm	125ft-lb 170Nm	180ft-lb 244Nm	250ft-lb 339Nm	400ft-lb 542Nm	640ft-lb 868Nm	970ft-lb 1315Nm

### 4.4 Spécifications pour le lubrifiant

Type de lubrifiant	Marque	Grade	But
Graisse	PRECISION™XL5 MOLY EP2	2	<ul style="list-style-type: none"> <li>• Lubrification générale de l'équipement</li> <li>• Pour graisser les roues de coin</li> <li>• Pour graisser les paliers de la transmission</li> <li>• Tige filetée de limite de course</li> <li>• Tige filetée</li> <li>• Pentures de grattoir</li> </ul>
Huile synthétique	Petro Canada Ultima G220	AW32	<ul style="list-style-type: none"> <li>• Pour remplir le réducteur de vitesse</li> </ul>
Lubrifiant à chaîne haute performance	Chain gang		<ul style="list-style-type: none"> <li>• Pour lubrifier la chaîne #40 et #80.</li> </ul>

## 5 Données géométriques

### 5.1 Transmission



\* Les normes de sécurité demandent d'avoir un dégagement de 20" (51 cm) autour de la transmission. Le dégagement doit prendre en considération le déplacement de la transmission (F).

**Important!**

Un dégagement autour de la transmission est obligatoire pour prévenir le risque d'écrasement. Si la configuration de l'étable ne permet pas d'avoir un dégagement autour de la transmission, le propriétaire doit restreindre l'accès à l'aide de clôtures de sécurité.

Modèle	Poids	Baril		Hauteur		Longueur	Largeur		
		Dia.	Largeur	A	B		C	Base	Unité
							D	E	F (1)
SW300	1500 lbs 680 kg	38 3/4" [99cm]	18" [46cm]	46 1/2" [118cm]	90" [229cm]	80" [203cm]	40" [102cm]	30 7/8" [78cm]	46 5/8" [119cm]
SW300-HD	1725 lbs 785 kg								
SW450	1750 lbs 798 kg	38 3/4" [99cm]	26" [66cm]	65 1/2" [166cm]	113" [287cm]	80" [203cm]	56" [142cm]	38 7/8" [99cm]	62 5/8" [159cm]
SW450-HD	2000 lbs 910 kg								
SW650-HD	2750 lbs 1250 kg	56 1/4" [143cm]	26" [66cm]	65 1/2" [166cm]	113" [287cm]	97" [246cm]	56" [142cm]	38 7/8" [99cm]	62 5/8" [159cm]

## 1. Déplacement maximal de la transmission

Le déplacement maximal est atteint lorsque la transmission est en fin de course.

Lorsque la transmission n'atteint pas sa fin de course, le déplacement est moindre.

Utiliser la formule suivante pour évaluer le déplacement réel afin de définir la zone de dégagement de 20" (51 cm) autour de la transmission:

Formule (unités impériales)			
	Formule		Déplacement réel (po)
SW300 / SW300-HD	Course du grattoir (pi) X 15.75" ÷ 300 + 30.875"	=	
SW450 / SW450-HD	Course du grattoir (pi) X 23.75" ÷ 450 + 38.875"	=	
SW650-HD	Course du grattoir (pi) X 23.75" ÷ 650 + 38.875"	=	

Formule (unités métriques)			
	Formule		Déplacement réel (cm)
SW300 / SW300-HD	Course du grattoir (m) X 40cm ÷ 91.44 + 78cm	=	
SW450 / SW450-HD	Course du grattoir (m) X 60.33cm ÷ 137.16 + 99cm	=	
SW650-HD	Course du grattoir (m) X 60.33cm ÷ 198.12 + 99cm	=	

## 6 Manipulation et installation

### 6.1 Qualifications spéciales requises pour la manipulation et l'installation

La manipulation doit être effectuée par un opérateur de chariot élévateur à fourche qualifié et/ou un opérateur de pont roulant ou de palan qualifié.

L'installation doit être effectuée par du personnel formé, conformément aux consignes de sécurité.

Les travaux électriques doivent être effectués par un électricien certifié.

Les travaux de soudage doivent être effectués par un soudeur qualifié.



Se référer à la section 2.4: Sécurité - Qualifications du personnel.

### 6.2 Consignes de sécurité pour la manipulation et l'installation



**Avertissement!**

Risque de chute!

Surveiller les alentours lorsque des travaux sont effectués près de zones telles une fosse, un dalot transversal, un auget de pompe de transfert, etc.



**Attention!**

Risque de trébuchement!

Surveiller le câble dans les allées d'une étable en stabulation libre.



**Attention!**

Surface glissante!

Le fumier rend la surface glissante, il faut être prudent.  
Utiliser les passages lorsque c'est possible.



**Important!**

S'assurer que le bétail n'est pas présent dans la zone de travail avant d'effectuer les étapes de manipulation et d'installation.

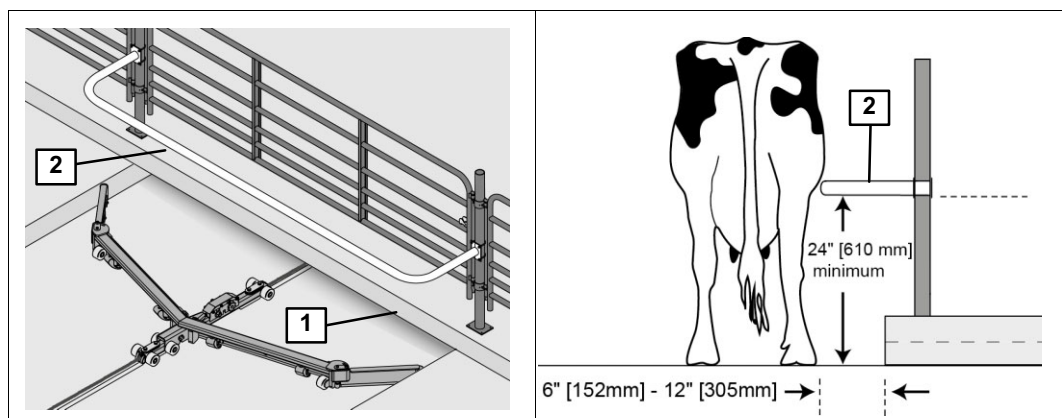


Lire la section Sécurité.

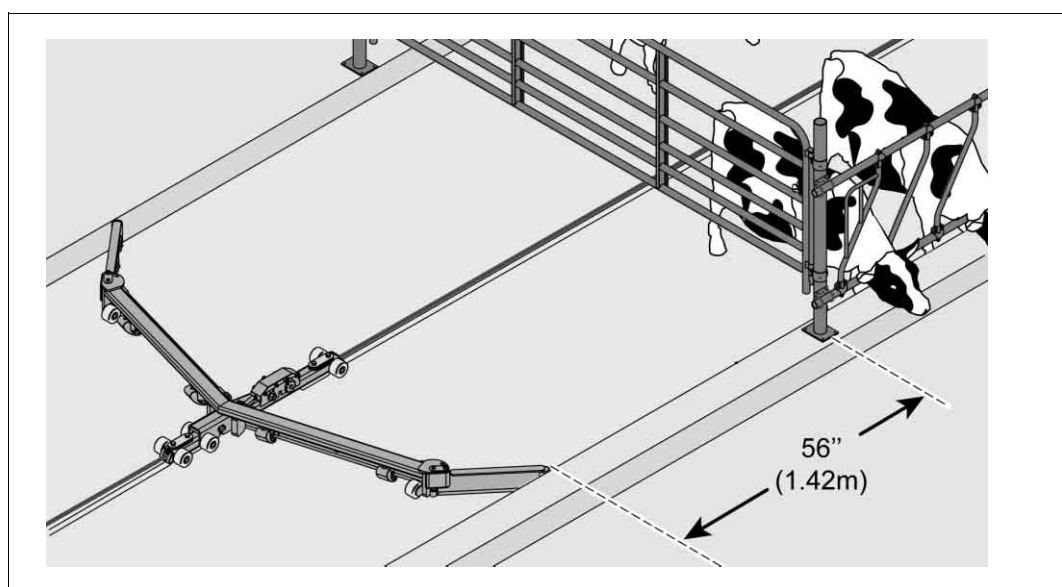


### 6.3 Exigences environnementales

- Ce produit doit être installé à l'abri du gel;
- Le béton de chaque allée doit être nivelé, sans imperfections telles des trous, des fissures, des bosses, etc;
- Tout accès à la fosse, au dalot transversal et à l'auget de la pompe de transfert doit être clôturé pour prévenir les chutes.
- Chaque pontage (1) au-dessus des allées doit être sécuritaire pour le bétail. Un garde (2) doit être installé pour garder le bétail à l'écart de la zone de cisaillement.  
Se référer à l'illustration ci-dessous.



- L'aménagement de l'étable doit permettre aux grattoirs de se stationner à une distance minimale de 56" (1,42 m) de la zone de stabulation libre. Au cours des 15 premières secondes de chaque course, le panneau de contrôle n'effectue aucune détection puisqu'il recueille des valeurs de variation de charge.



## 6.4 Exigences relatives à l'installation

### 6.4.1 Inspection visuelle







**Note!**

Inspecter tout l'équipement et tous les composants.  
Ne pas installer si endommagé(s).










### 6.4.2 Documents nécessaires

- Plan d'aménagement de l'étable;
- Schéma de câblage électrique fourni avec le panneau de contrôle;

### 6.4.3 Outils pour la manipulation

	Description	But
	Chariot élévateur	Pour lever des équipements tels la transmission, les grattoirs, etc.
	Chaîne de sécurité	Pour lever un équipement/composant.
	Palan à chaîne avec chaînes de sécurité	Pour lever un équipement/composant.
	Pont roulant ou grue	Pour lever un équipement/composant.

#### 6.4.4 Outils d'installation

	Description	But
	Jeu de clés	Pour serrer les boulons.
	Jeu de clés à rochet	Pour serrer les boulons.
	Marteau perforateur	Pour percer des trous dans le plancher en béton.
	Foret à béton	Pour percer des trous dans le plancher en béton.
	Marteau	Pour insérer des boulons d'ancrage.
	Ensemble de clés Allen	Pour serrer les vis de réglage sur les poulies de moteur.
	Clé dynamométrique	Pour serrer les boulons à un couple de serrage spécifique.
	Tournevis isolés	Pour serrer les connexions électriques.
	Pince à sertir	Pour couper et dénuder les fils.

#### 6.5 Élimination du matériel d'emballage

Manipuler le matériel d'emballage correctement et l'éliminer conformément aux réglementations locales sur l'élimination des déchets.

**6.6 Procédure d'installation du boulon d'ancrage**



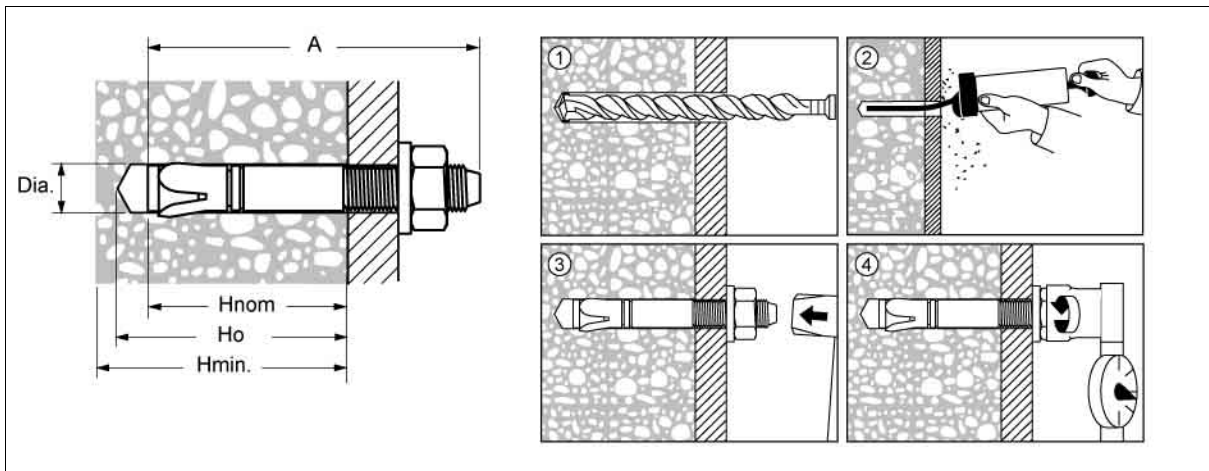
**Attention!**

Risque de blessure!  
Porter l'équipement de protection individuelle.



**Mise en garde!**

Risque de causer des dommages au béton!  
Attendre au moins 7 jours avant de percer le béton pour que la dalle ait suffisamment durci.



Diamètre du boulon	3/8" [10mm]	1/2" [13mm]		3/4" [19mm]	
Longueur du boulon ( <b>A</b> )	3" [76mm]	2 3/4" [70mm]	3 3/4" [95mm]	3 3/4" [95mm]	5 1/2" [140mm]
Matériau	Acier	Acier	Acier	SS 304	Acier
Profondeur minimale de perçage ( <b>Ho</b> )	2 5/8" [67mm]	2" [51mm]	2 5/8" [67mm]	2 1/2" [63.5mm]	4 1/2" [114mm]
<b>Hnom</b>	2 3/8" [60mm]	1 3/4" [45mm]	2 1/4" [57mm]	2 1/4" [57mm]	4 1/4" [108mm]
<b>Hmin</b>	4" [101mm]	4" [101mm]	4" [101mm]	4" [101mm]	6" [152mm]
Diamètre du foret à béton ( <b>Dia.</b> )	3/8" [10mm]	1/2" [13mm]	1/2" [13mm]	1/2" [13mm]	3/4" [19mm]
Couple de serrage	20ft-lb (25Nm)	40ft-lb (54Nm)	40ft-lb (54Nm)	40ft-lb (54Nm)	110ft-lb (150Nm)

- Positionner le composant sur la surface de béton.
- Percer à travers les trous du composant (1).
- Enlever les particules à l'intérieur des trous (2).
- Insérer les boulons d'ancrage. Laisser 1 1/2" excéder de la surface de béton.
- Placer une rondelle (3) et un écrou sur chaque boulon d'ancrage. Visser le boulon d'ancrage jusqu'à ce qu'il soit au même niveau que la tête du boulon (3).
- Enfoncer le boulon d'ancrage à l'aide d'un marteau jusqu'à ce qu'il tienne solidement le composant.
- Serrer l'assemblage au couple de serrage approprié, se référer au tableau suivant ou appliquer le couple de serrage spécifié à l'étape.

## 6.7 Manutention de la transmission



### Avertissement!

Risque de blessure pouvant entraîner la mort!

Ne pas se tenir sous ou près d'une charge soulevée, la chute d'une charge peut causer la mort.



### Avertissement!

Risque de blessure pouvant entraîner la mort!

Utiliser un appareil de levage ayant une capacité de levage minimale de 3000 lb (1500 kg) pour manipuler la transmission.



### Note!

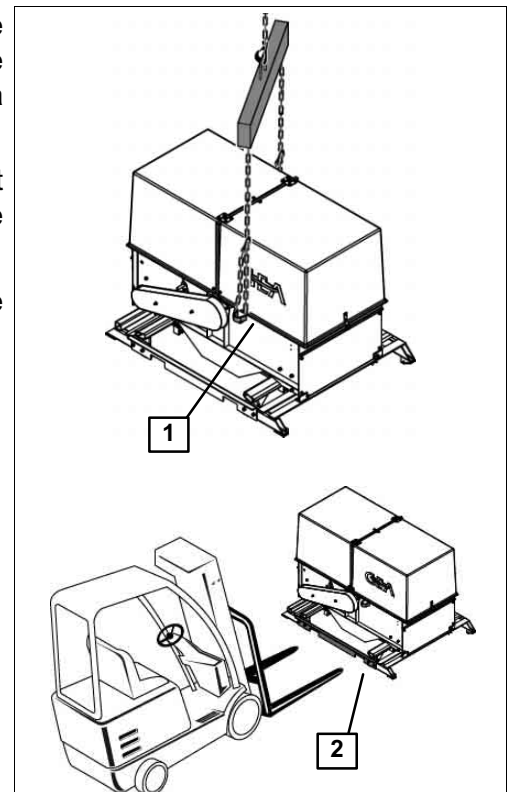
Avant de manipuler l'équipement, protéger les dispositifs de levage avec du caoutchouc ou du tissu pour éviter d'endommager la peinture. Si la peinture est endommagée, réparer immédiatement pour prévenir la corrosion rapide de l'équipement.



### Important!

Laisser les supports de levage gris boulonnés à la transmission, les enlever seulement lorsque la transmission est correctement ancrée dans le plancher de béton.

- Attacher des chaînes de sécurité/câbles aux anneaux de levage (1) situés de chaque côté de la transmission.
- Insérer les fourches d'un chariot élévateur sous les supports de levage gris (2).
- Déplacer la transmission vers la zone d'installation.



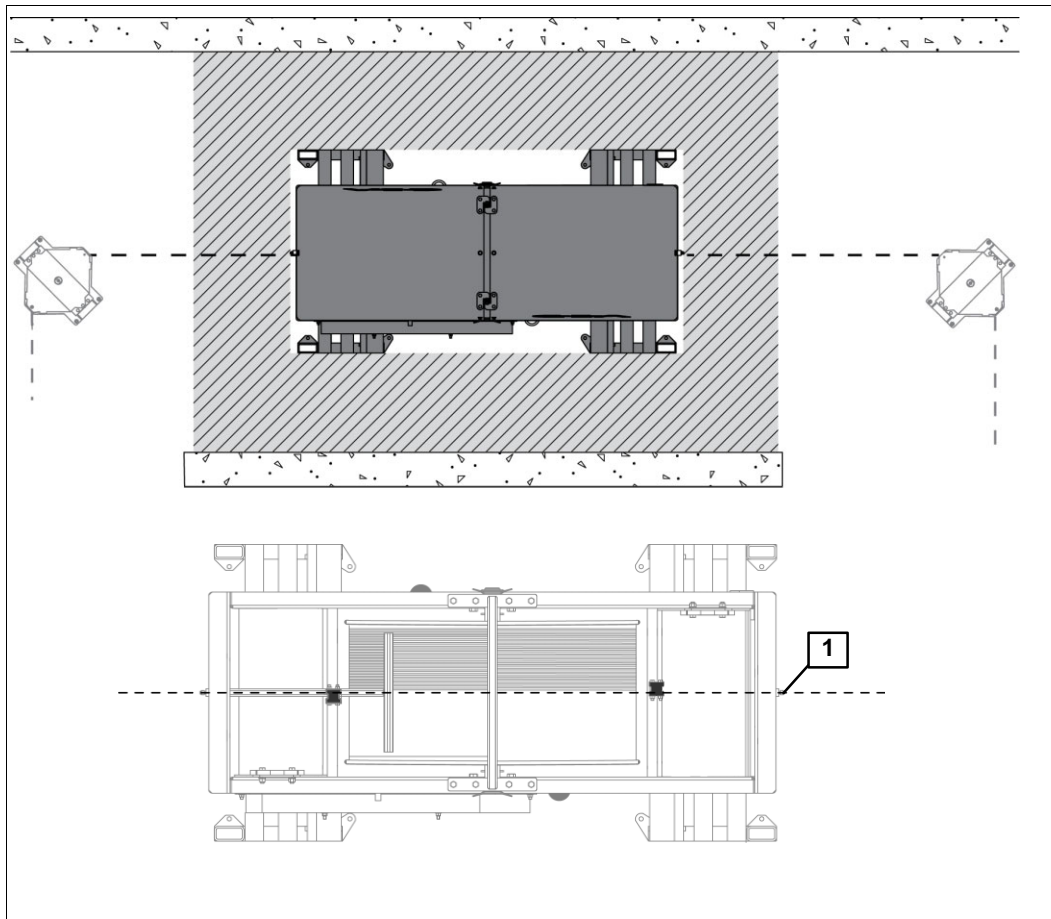
## 6.8 Positionnement de la transmission



### Important!

Un dégagement autour de la transmission est obligatoire pour prévenir les risques d'écrasement.

Se référer à la section 5.1: Données géométriques - Transmission.



- Se référer au plan d'aménagement pour déterminer le positionnement de la transmission.
- Tracer une ligne de craie à l'endroit où la transmission doit être centrée.
- Centrer la transmission sur la ligne de craie (1).



### Note!

Pour prévenir l'accumulation de fumier sous la transmission, s'assurer que le fumier puisse s'écouler naturellement par une rigole, un drain, une pente, etc.

## 6.9 Ancrage de la transmission

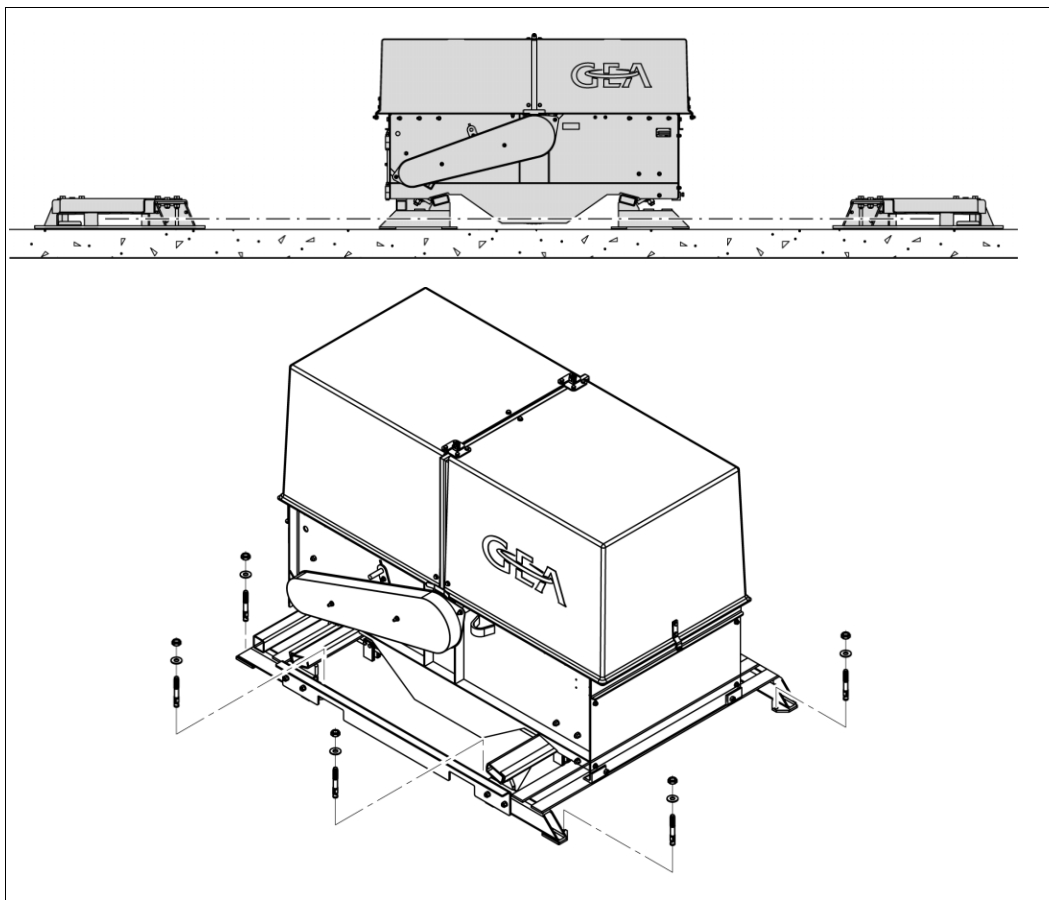
### 6.9.1 Nivelage de la transmission

**Attention!**

Risque de blessure!  
Porter l'équipement de protection individuelle.

**Mise en garde!**

Risque de causer des dommages au béton!  
Attendre au moins 7 jours avant de percer le béton pour que la dalle ait suffisamment durci.



- Nivelier la transmission de tous les côtés. Utiliser des cales au besoin.
- Percer à travers les trous de la base de la transmission.
- Enlever les particules à l'intérieur des trous.
- Installer la transmission à l'aide de 8 boulons d'ancrage en acier inoxydable:  
1/2" x 3 3/4" [13 x 95mm]



Suivre la procédure d'installation des boulons d'ancrage incluse dans cette section.

### 6.9.2 Retrait des supports de levage gris

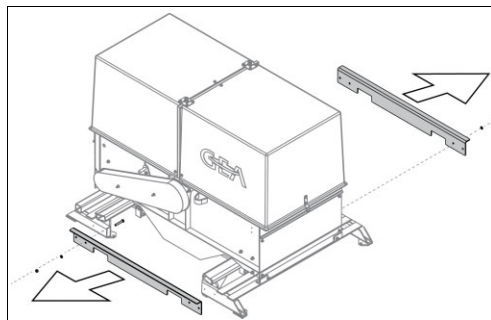


**Avertissement!**

Risque d'écrasement et de cisaillement!

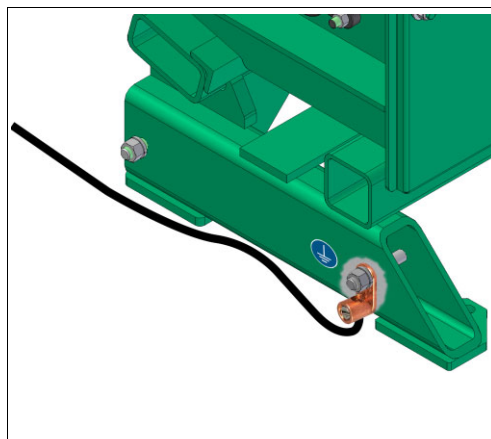
Il y a une zone d'écrasement et de cisaillement entre la transmission et les supports de levage gris. Enlever les supports de levage gris de la transmission.

- Lorsque la transmission est ancrée au sol, enlever les supports de levage gris, tel qu'illustré.
- Garder et entreposer les supports jusqu'à ce que la transmission doive être déplacée pour la mise hors service.



### 6.9.3 Mise à la terre de la transmission

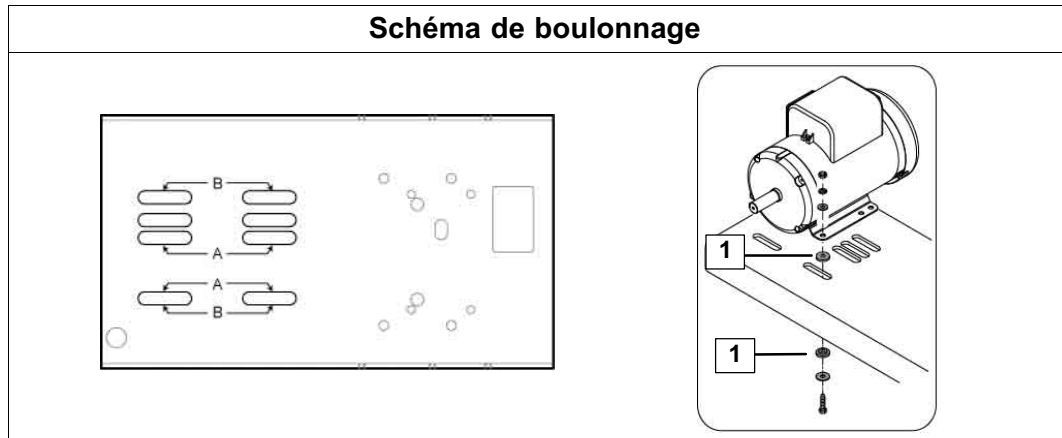
- Brancher tout équipement conducteur à une liaison équipotentielle pour éliminer un choc électrostatique potentiel.
- Enlever la peinture autour d'un trou de boulon sur la base de la transmission.
- Appliquer de la graisse conductive d'électricité autour du trou de boulon.
- Effectuer la mise à la terre du châssis de la transmission par la liaison équipotentielle, tel qu'illustré.



Ce symbole indique que la borne doit être mise à la terre.



## 6.10 Installation du moteur électrique



		Moteur			
		Puissance		Type	
		HP	KW	NEMA	IEC
B		1	0.75	56H	90
		1 1/2	1	143T, 145T	90



### Attention!

Risque de pincement de doigt!

Porter des gants en manipulant le moteur électrique.

- Positionner le moteur selon le schéma de boulonnage adéquat.
- Boulonner le moteur à l'aide de la quincaillerie fournie. S'assurer que les rondelles de nylon (1) sont placées directement de chaque côté du support de moteur.
- Ne pas serrer l'assemblage.
- Installer le second moteur, le cas échéant.

## 6.11 Installation du panneau de contrôle



### Important!

Le panneau de contrôle ne doit pas être branché à cette étape.



### Note!

Suivre la réglementation locale pour savoir où et comment positionner correctement un panneau de contrôle.

### Étape #1: Vérifier les composants électriques du panneau de contrôle

- Avant d'effectuer toute connexion électrique, serrer les vis de tous les composants électriques dans le panneau de contrôle.
- S'assurer que tous les fils sont correctement branchés et fixés.

### Étape #2: Localiser le panneau de contrôle

S'assurer que le panneau de contrôle est installé:

- Sur un mur solide, à une hauteur convenable, à l'abri du soleil et des intempéries;
- Dans un endroit accessible pour l'opérateur;
- Près du grattoir d'allée à câble;
- Près du sectionneur secondaire;
- Dans un endroit offrant de l'espace libre autour du panneau de contrôle pour les besoins d'aération.

### Étape #3: Fixer le panneau de contrôle au mur

- Placer le panneau de contrôle au mur et utiliser les trous pour marquer le schéma de perçage.
- Percer à travers le schéma de perçage.
- Fixer le panneau de contrôle. NE PAS TROP SERRER.

### Étape #4: Installer le thermostat (si applicable)

S'assurer que le thermostat est installé dans la zone de stabulation libre.

## 6.12 Connexions électriques

Les travaux électriques doivent être effectués par un électricien certifié.

### 6.12.1 Brancher le moteur électrique

**Avertissement!**

Démarrage intempestif causant des blessures!



Ne jamais brancher un sectionneur secondaire directement au(x) moteur(s). Le sectionneur secondaire doit être branché au panneau de contrôle pour arrêter ou pour alimenter le système de nettoyage au complet par le panneau de contrôle seulement.

**Mise en garde!**

Le câble inadéquat d'un moteur peut causer un bris de moteur.

**Important!**

Brancher le panneau de contrôle et tout équipement conducteur à une liaison équipotentielle.



Ce symbole indique que la borne doit être mise à la terre.

**Note!**

GEA fournit les spécifications et les schémas de câblage pour le(s) moteur(s) Baldor. Pour toute autre marque, contacter le fabricant.



**Danger!**

Risque de choc électrique!



Un arrêt est requis! fermer l'alimentation électrique principale et cadenasser avec un dispositif de verrouillage. Afficher un panneau où il est écrit: "Ne pas mettre en marche, travaux électriques en cours" pour prévenir un démarrage intempestif du système.

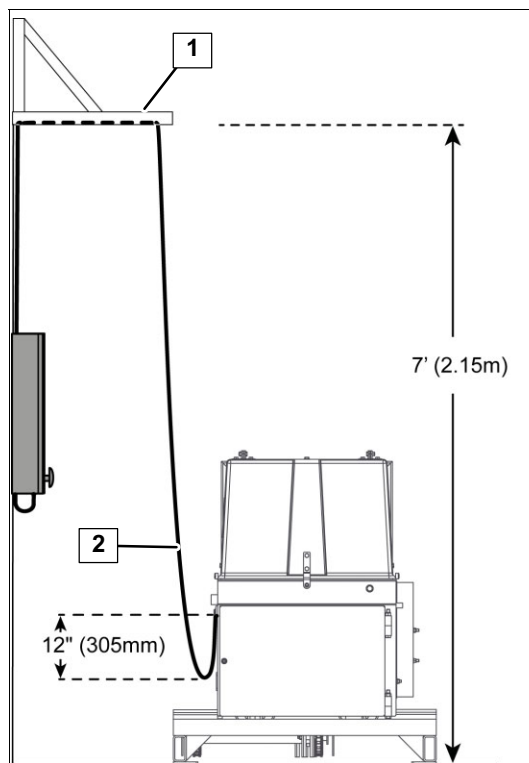


**Avertissement!**

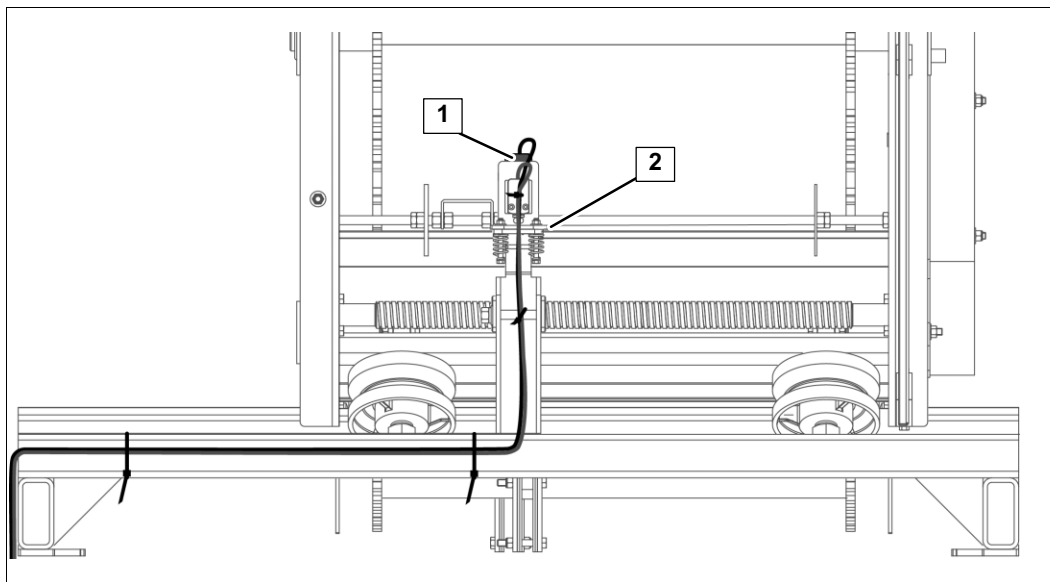
Risque de choc électrique!

Garder une boucle de câblage de 12" (305 mm) pour le déplacement de la transmission. S'assurer que la boucle de câblage ne touche pas le sol ni aucun objet.

- Arrêter et verrouiller l'alimentation électrique principale.
- Faire passer le câble du moteur électrique par un poteau (1) situé à 7' (2,15 m) du sol.
- Lorsque la transmission est centrée sur le châssis, garder une boucle de câblage de 12" (305 mm) (2) à côté de la transmission, tel qu'illustré.
- Brancher le moteur électrique au panneau de contrôle tel qu'indiqué dans le schéma de câblage fourni dans le boîtier du panneau de contrôle.



### 6.12.2 Brancher l'interrupteur de fin de course et l'interrupteur auxiliaire de la transmission

**Note!**

La fumière à plat/la décharge progressive/le signal de départ externe de l'interrupteur de fin de course est compatible seulement avec le panneau de contrôle IVR Pro Max@ccess.

**Avertissement!**

Démarrage intempestif!



Un arrêt est requis! Fermer l'alimentation électrique principale et cadenasser avec un dispositif de verrouillage. Afficher un panneau où il est écrit: "Ne pas mettre en marche, travaux électriques en cours" pour prévenir un démarrage intempestif du système.

- Arrêter et verrouiller l'alimentation électrique.
- Fixer les câbles (1) au châssis de la transmission à l'aide d'attaches autobloquantes, tel qu'illustré ci-dessus. S'assurer que les câbles ne touchent pas à la plaque coulissante (2).
- Brancher les interrupteurs au panneau de contrôle tel qu'indiqué dans le schéma de câblage fourni dans le boîtier du panneau de contrôle.

### 6.12.3 Brancher l'interrupteur de fin de course pour le mauvais enroulement du câble



**Avertissement!**

Démarrage intempestif!



Un arrêt est requis! Fermer l'alimentation électrique principale et cadenasser avec un dispositif de verrouillage. Afficher un panneau où il est écrit: "Ne pas mettre en marche, travaux électriques en cours" pour prévenir un démarrage intempestif du système.

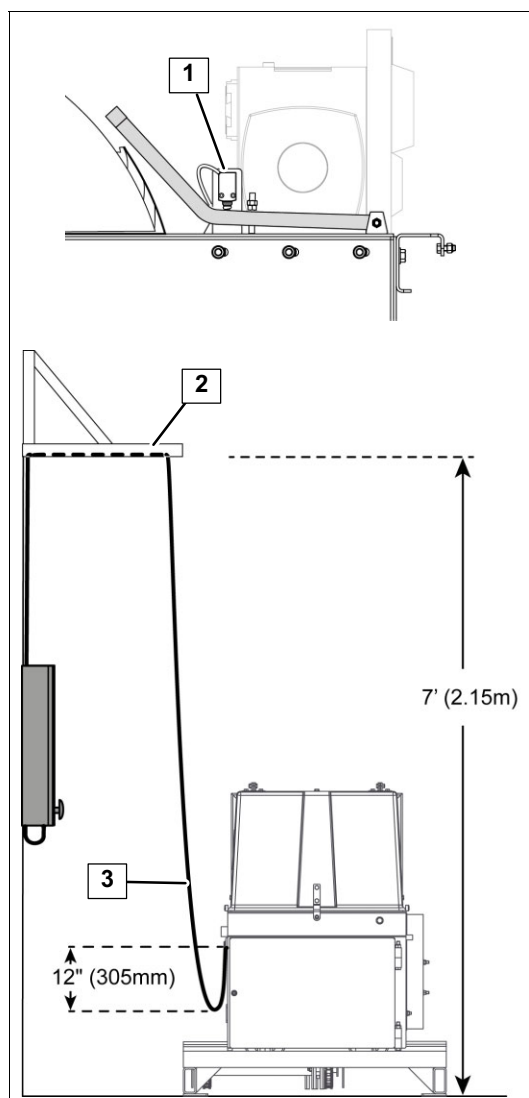


**Avertissement!**

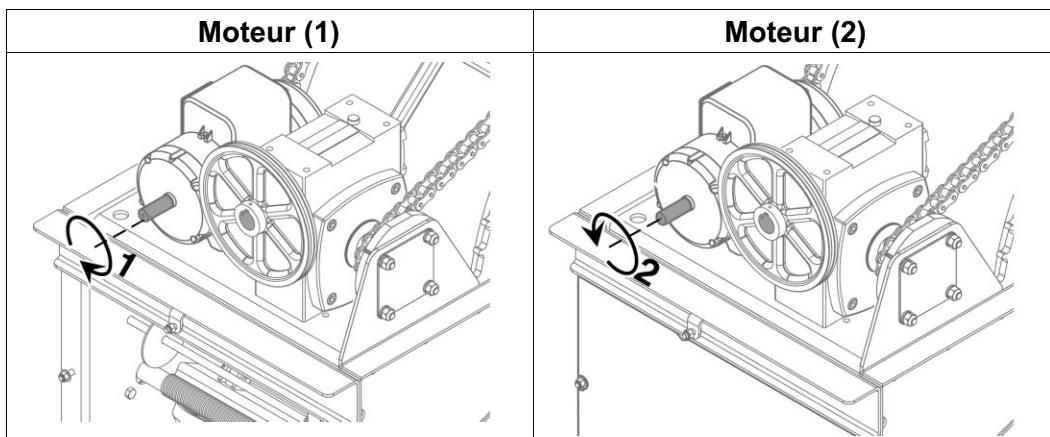
Risque de choc électrique!

Garder une boucle de câblage de 12" (305 mm) pour le déplacement de la transmission. S'assurer que la boucle de câblage ne touche pas le sol ni aucun objet.

- Arrêter et verrouiller l'alimentation électrique principale.
- Faire passer le câble de l'interrupteur de fin de course pour le mauvais enroulement du câble (1) par un poteau (2) situé à 7' (2,15 m) du sol.
- Lorsque la transmission est centrée sur le châssis, garder une boucle de câblage de 12" (30,5 cm) (3) à côté de la transmission, tel qu'illustré.
- Brancher le câble au panneau de contrôle tel qu'illustré dans le schéma de câblage fourni dans le boîtier du panneau de contrôle.



#### 6.12.4 Vérifier le sens de rotation du moteur et le branchement de l'interrupteur de fin de course



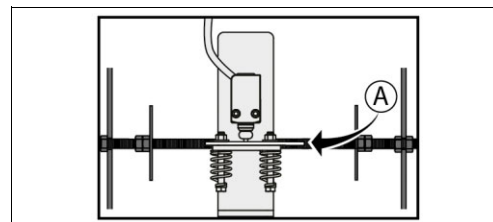
#### Avertissement!

Risque de blessure!



Faire attention à la poulie du moteur qui tourne.

- Ouvrir le capot de la transmission et enlever le garde de la poulie.
- Ouvrir la porte d'accès de la transmission sous moteur 1.
- Faire basculer l'interrupteur de fin de course en poussant la plaque coulissante vers la gauche (A).



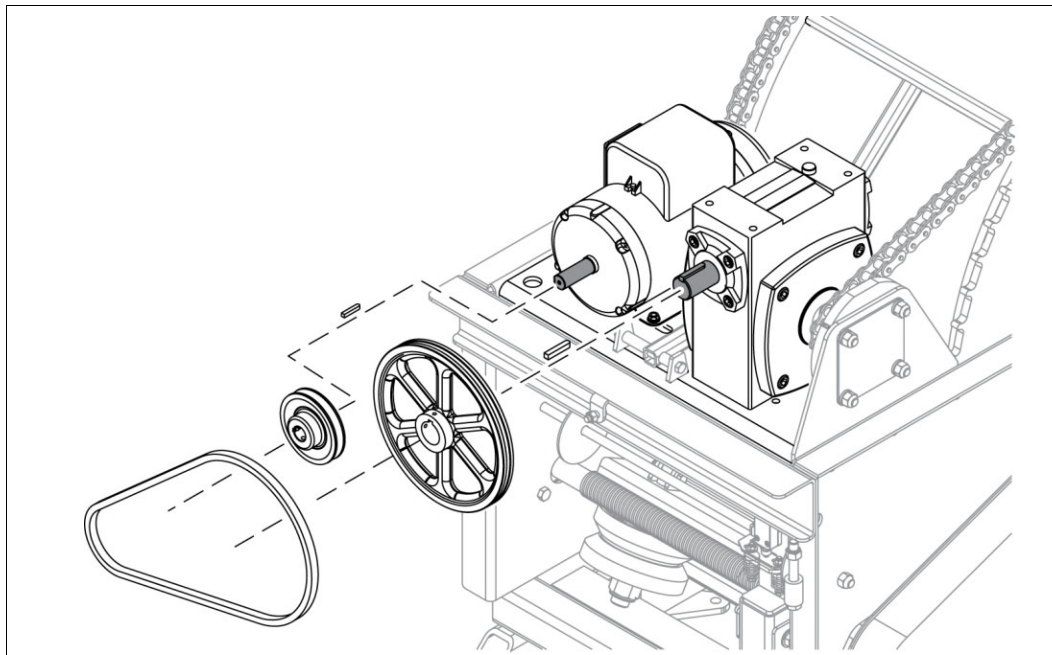
- Mettre l'alimentation principale sous tension.
- Utiliser la fonction départ immédiat pour faire fonctionner le(s) moteur(s) de la transmission. Se référer à la section 7: Programmation.
- Vérifier la rotation de chaque moteur. Moteur 1 doit tourner dans le sens horaire et moteur 2 doit tourner dans le sens antihoraire. Voir l'illustration ci-dessus.



#### Note!

L'écran du IVR Pro Max@ccess doit afficher "En Marche Avant".  
L'écran du IVR Pro doit afficher "FOR".

### 6.13 Installer la courroie du moteur, les poulies et le garde



**Avertissement!**

Risque de démarrage intempestif pouvant causer un coincement de doigt!



Un arrêt est requis! Fermer l'alimentation électrique principale et cadenasser avec un dispositif de verrouillage. Afficher un panneau où il est écrit: "Ne pas mettre en marche, travaux électriques en cours" pour prévenir un démarrage intempestif du système.



**Attention!**

Risque de pincement!

Porter des gants lors de la manipulation des courroies et des poulies.

- Arrêter et verrouiller l'alimentation électrique.
- Placer une clé sur l'arbre de moteur.
- Installer la poulie sur l'arbre.
- Maintenir l'assemblage à l'aide d'une vis de réglage. Ne pas serrer.
- Installer la courroie sur la poulie du moteur et la poulie du réducteur.

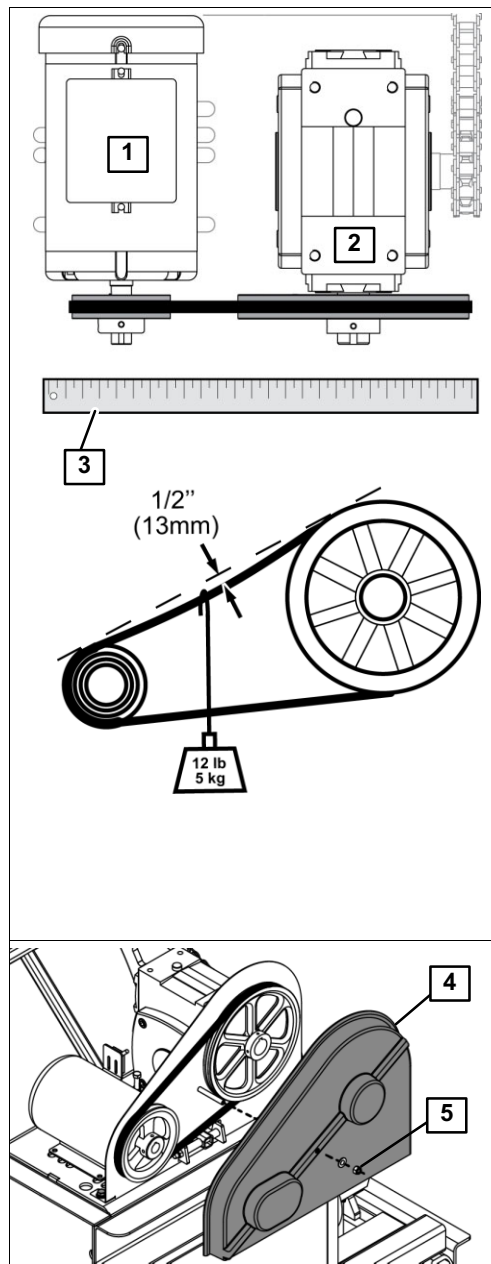


**Mise en garde!**

Risque de dommage!

L'alignement incorrect de la poulie peut causer des dommages à l'équipement, aligner parfaitement les deux poulies.

- Tirer manuellement le moteur (1) tout en s'assurant que le moteur demeure parallèle au réducteur de vitesse (2).
- Maintenir en position en installant les boulons du moteur, ne pas serrer.
- Appliquer 12 lb (5 kg) de pression à mi-chemin entre les poulies. Mesurer le fléchissement. Le fléchissement doit être de 1/2" (13 mm).
- Si nécessaire, repositionner le moteur jusqu'à ce que la tension adéquate de la courroie soit atteinte.
- Placer une règle (3) sur le côté des deux poulies pour vérifier l'alignement.
- Pour aligner les poulies, repositionner le moteur ou déplacer la poulie sur l'arbre.
- Lorsqu'elles sont alignées, serrer la vis de réglage de la poulie.
- Révérifier la tension de la courroie et l'alignement.
- Serrer les boulons du moteur sur le support de moteur.
- Réinstaller le garde (4) à l'aide de la quincaillerie (5).
- Fermer et verrouiller le capot de la transmission.



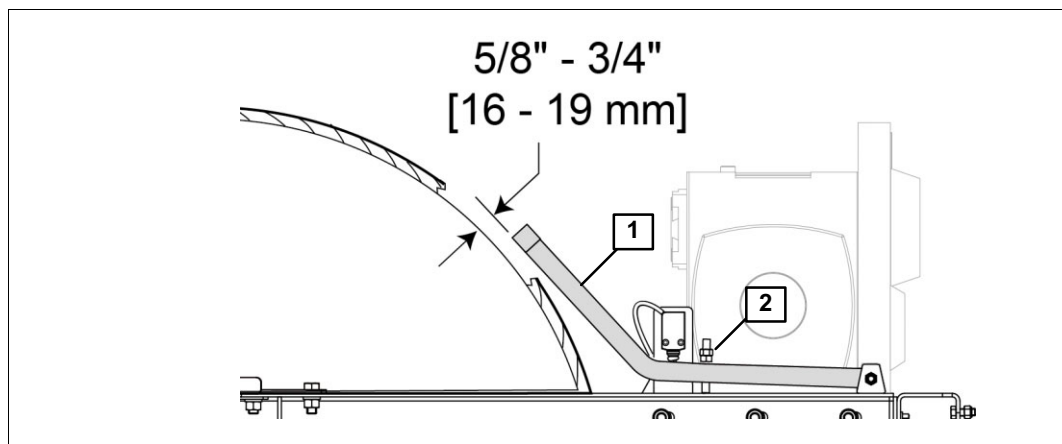
## **6.14 Tester les connexions électriques**

### **6.14.1 Tester l'interrupteur auxiliaire (IVR PRO Max@ccess seulement)**

- Programmer le panneau de contrôle. Se référer à la section 7: Programmation - Fumière à plat ou déchargement progressif ou signal de départ externe.
- Ouvrir la porte d'accès avant de la transmission.
- Faire fonctionner le panneau de contrôle en utilisant la fonction départ immédiat.
- Faire basculer manuellement l'interrupteur de fin de course dans la transmission.
- Ouvrir la porte du panneau de contrôle.
- La DEL i1 du module FIO doit être allumée. Si ce n'est pas le cas, basculer l'interrupteur de fin de course de la transmission dans la direction opposée.
- Lorsque la lumière verte est allumée, fermer et verrouiller la porte du panneau de contrôle.
- Appuyer sur le bouton d'arrêt d'urgence pour arrêter la transmission.

### 6.14.2 Tester l'interrupteur de fin de course pour le mauvais enroulement du câble

- Appuyer sur le bouton d'arrêt d'urgence sur la porte du panneau de contrôle.
- Déverrouiller et ouvrir le capot de la transmission.
- Vérifier l'ajustement du bras de détection (1) et s'assurer que la mesure correspond au type de câble d'acier ou de corde Dyneema®:
  - 5/8" (16 mm) du baril lorsqu'un câble de 3/8" (10 mm) est utilisé.
  - 3/4" (19 mm) du baril lorsqu'un câble de 1/2" (13 mm) est utilisé.
  - 5/8" (16 mm) du baril lorsqu'une corde Dyneema® est utilisée.
- Au besoin, ajuster le bras de détection à l'aide du boulon (2). Serrer le boulon.
- Une fois que le bras de détection est ajusté, vérifier l'ajustement de l'interrupteur. L'interrupteur doit basculer lorsque le bras de détection est levé. L'ajuster si nécessaire.



- Réarmer le panneau de contrôle.
- Faire fonctionner le panneau de contrôle en utilisant la fonction départ immédiat.



#### **Attention!**

Risque de blessure!

Surveiller les éléments rotatifs au moment d'accéder à l'interrupteur de fin de course pour le mauvais enroulement du câble.

- Lever le bras de détection pour le mauvais enroulement du câble, la transmission doit cesser de fonctionner.
- Fermer et verrouiller le capot de la transmission.

## 6.15 Installation des roues de coin

### 6.15.1 Positionnement des roues de coin



**Mise en garde!**

Risque de causer des dommages au béton!

Attendre au moins 7 jours avant de percer le béton pour que la dalle ait suffisamment durci.



**Mise en garde!**

Risque que le béton s'effrite!

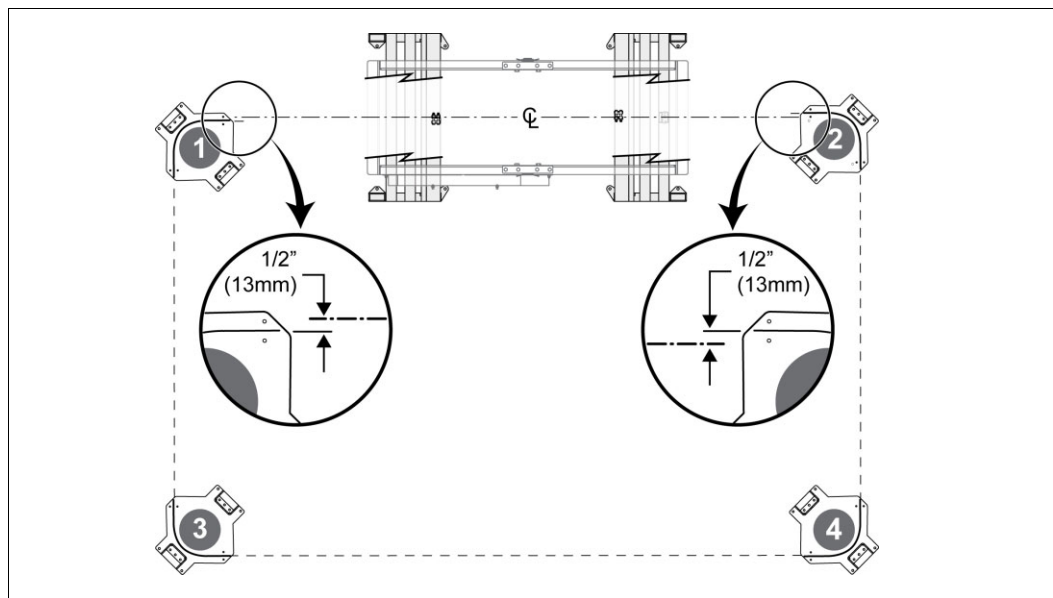
Une épaisseur minimale de béton de 6" (152 mm) est requise sous les roues de coin.



**Mise en garde!**

Risque d'usure prématurée!

S'assurer que les roues de coin sont nivelées avec la transmission à câble pour prévenir l'usure prématurée du câble et des coins.



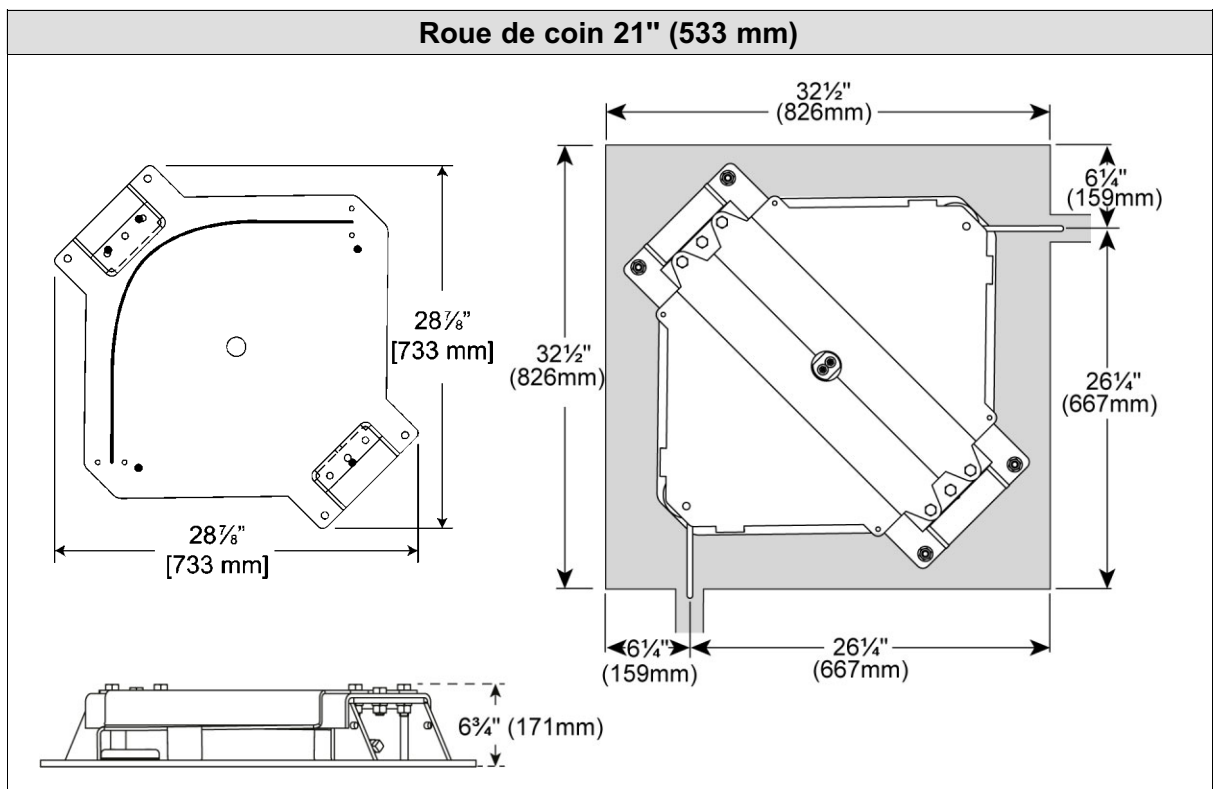
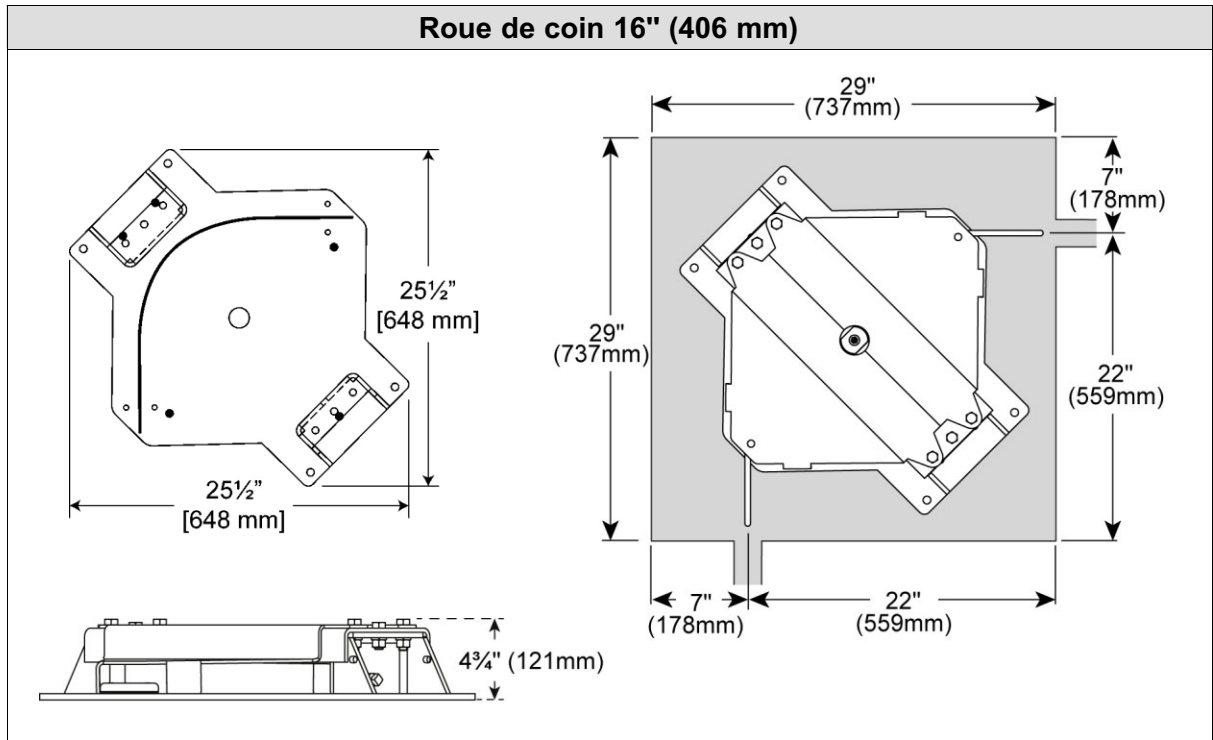
**Attention!**

Risque de blessure!

Porter des gants.

- Positionner la roue de coin # 1 à 1/2" (13 mm) sous la ligne de craie utilisée pour le positionnement de la transmission.
- Positionner la roue de coin # 2 à 1/2" (13 mm) au-dessus de la ligne de craie.
- Toutes les autres roues de coin doivent être parfaitement alignées et parallèles l'une par rapport à l'autre.

### 6.15.2 Assemblage et installation d'une roue de coin 90°





**Attention!**

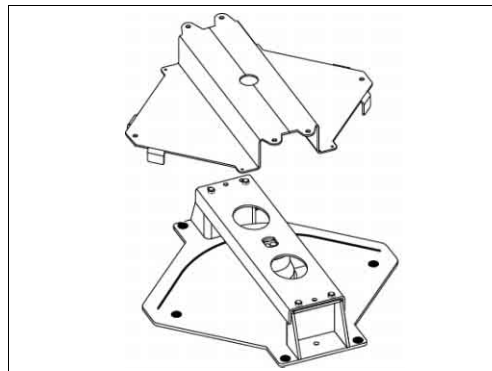
Risque de blessure!

Porter l'équipement de protection individuelle.

**Étape 1:**

**Désassemblage de la roue de coin**

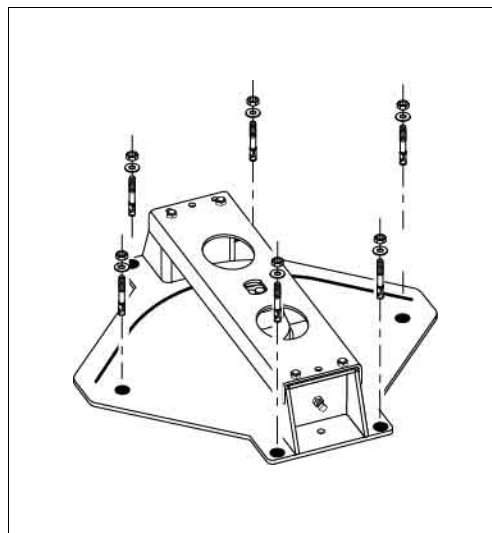
- Désassembler la roue de coin tel qu'illustré.



**Étape 2:**

**Ancrage de la roue de coin**

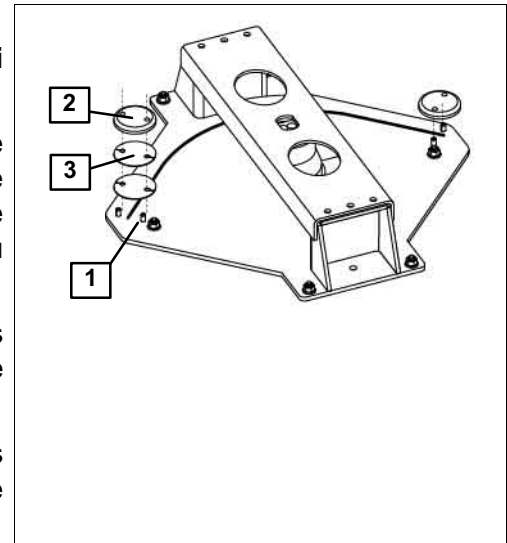
- Aligner la boîte de coin sur le sol. Suivre la ligne noire peinte à l'intérieur de la roue de coin pour aligner la boîte avec le trajet du câble.
- S'assurer que la boîte de coin est nivelée.
- Percer à travers les 6 trous de la boîte de coin.
- Ancrer la boîte de coin dans le béton à l'aide de 6 boulons d'ancrage en acier inoxydable. 1/2" x 3 3/4" [13 x 95mm].



Suivre la procédure d'installation des boulons d'ancrage incluse dans cette section.

**Étape 3:**  
**Installation des supports de câble (si applicable)**

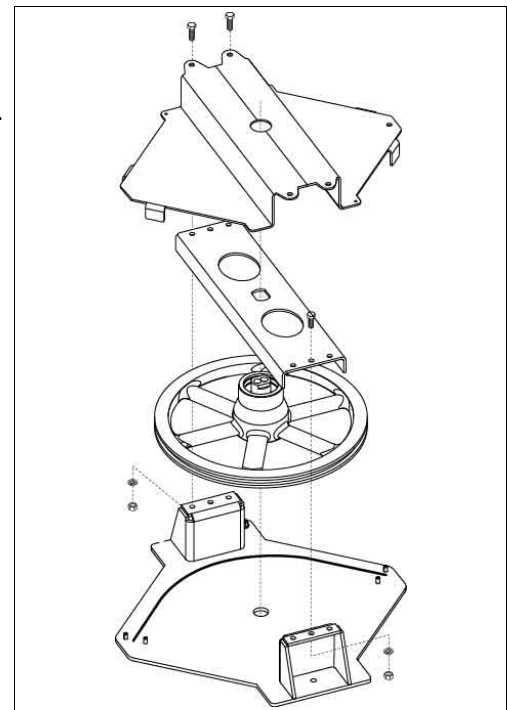
- Selon le câble utilisé, installer le support de câble avec la quantité adéquate de cales par support de câble. Se référer au tableau ci-dessous.
- À l'aide d'un marteau, insérer les goupilles fendues (1) dans la plaque de roue.
- Installer le support de câble (2) et la/les cale(s) sur les goupilles fendues. Se référer au tableau ci-dessous.



	Goupille fendue (1)	Cale (2)	Support (3)
Corde Dyneema®	0	0	0
Câble 1/2" (13 mm)	2	1	1
Câble 3/8" (10 mm)	2	2	1

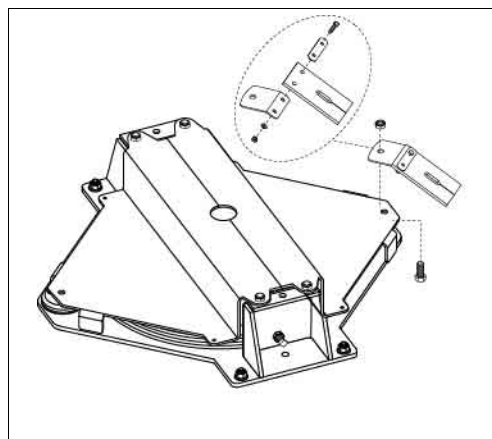
**Étape 4:**  
**Assemblage de la roue de coin**

- Assembler la roue de coin tel qu'illustré.



**Étape 5:**  
**Installation du nettoyeur de câble**

- Lorsqu'une corde Dyneema® est utilisée, installer un nettoyeur de câble sur chaque roue de coin située à côté de la transmission.
- Positionner le nettoyeur de câble pour éliminer la majorité du fumier liquide du câble avant son entrée dans la roue de coin.
- Assembler tel qu'illustré.

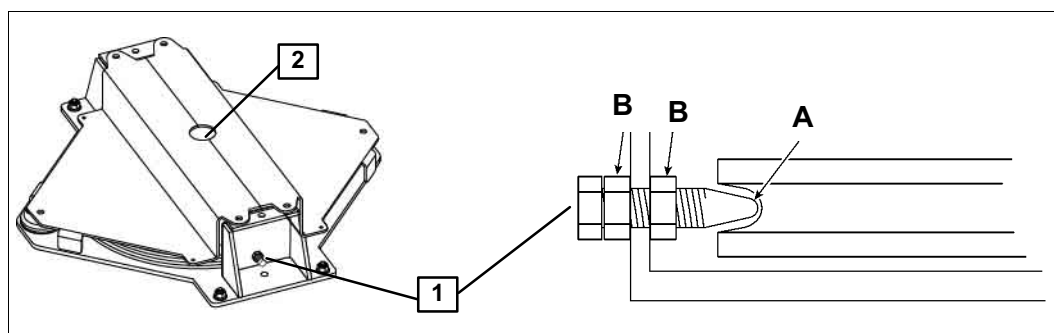


**Étape 6:**  
**Ajustement du nettoyeur de câble**



**Attention!**

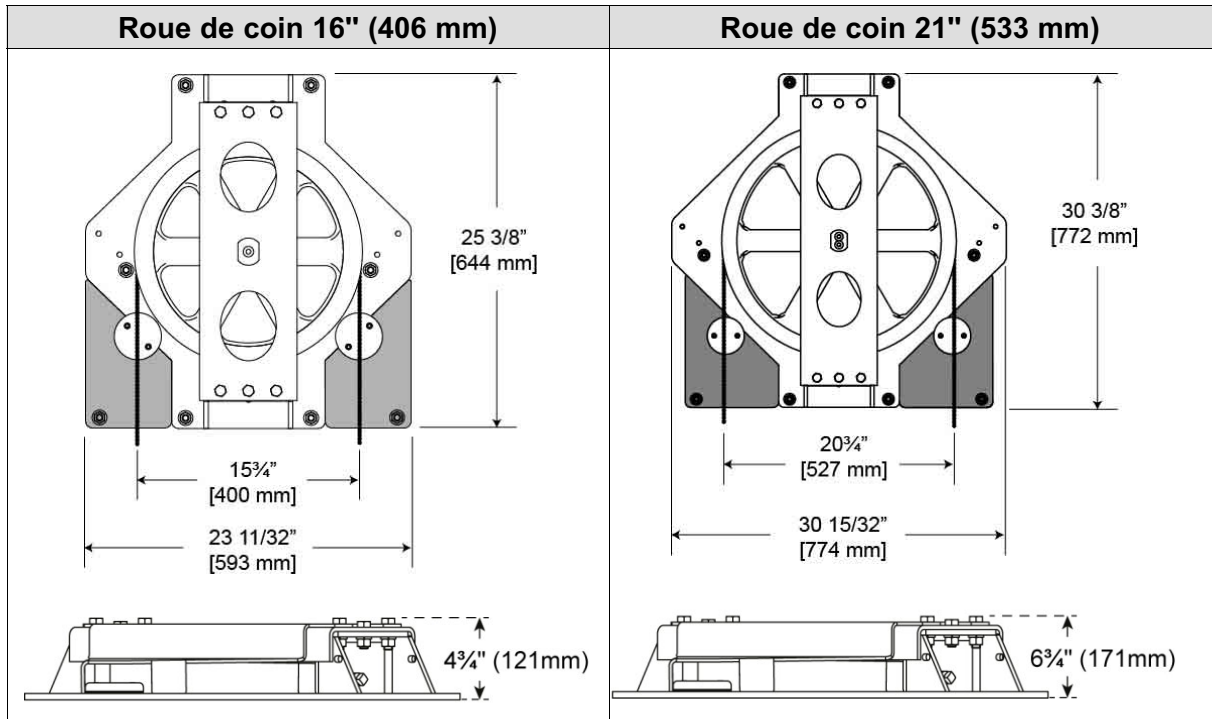
Risque d'irritation pour la peau!  
Porter des gants.



- Assembler le nettoyeur de roue (1) sur le châssis de la roue de coin à l'aide de deux écrous autobloquants (B).
- Positionner le bout (A) du nettoyeur aussi près que possible de la roue.
- Faire tourner la roue pour s'assurer qu'elle tourne librement.
- Serrer les écrous autobloquants (B).
- À l'aide d'un graisseur, lubrifier la roue de coin par le point de graissage (2). Utiliser de la graisse PRECISION XL5 MOLY EP2 de grade 2.



### 6.15.3 Installation de la roue de coin 180°



**Attention!**

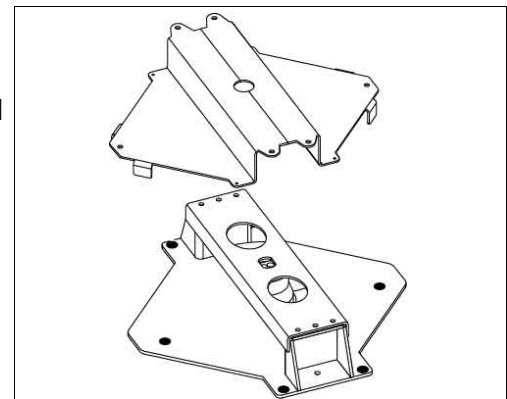
Risque de blessure!

Porter l'équipement de protection individuelle.

**Étape 1:**

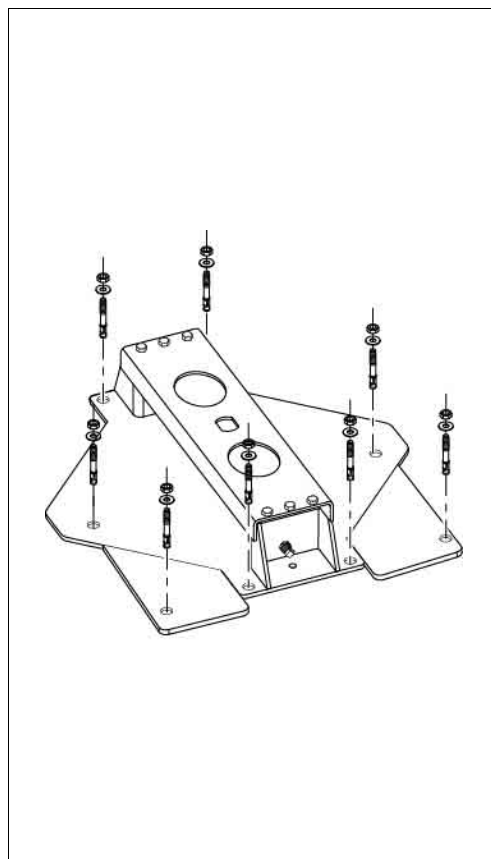
**Désassemblage de la roue de coin**

- Désassembler la roue de coin tel qu'illustré.



**Étape 2:**  
**Ancrage de la roue de coin**

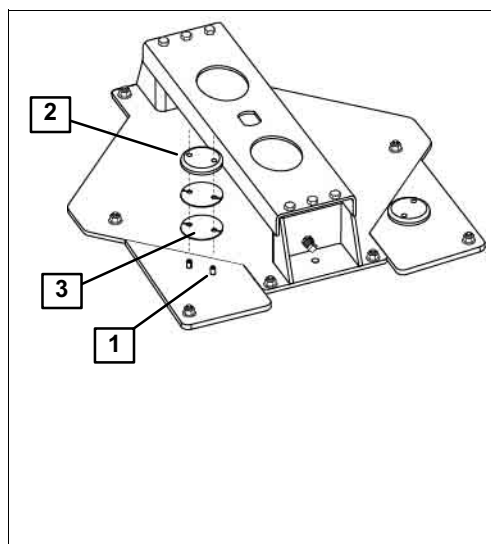
- Pour aligner la boîte de coin avec le trajet du câble, se reporter aux illustrations du tableau de la page précédente. Suivre les mesures indiquées.
- S'assurer que la boîte de coin est nivelée.
- Percer à travers les 6 trous de la boîte de coin.
- Ancrer la boîte de coin dans le béton à l'aide de 6 boulons d'ancrage en acier inoxydable. 1/2" x 3 3/4" [13 x 95mm].
- Positionner les plaques à côté de la boîte de coin, tel qu'illustré.
- Percer à travers le trou de chaque plaque.
- Ancrer les plaques à l'aide de boulons d'ancrage en acier inoxydable 1/2" x 3 3/4"[13 x 95mm].



Suivre la procédure d'installation des boulons d'ancrage incluse dans cette section.

**Étape 3:**  
**Installation des supports de câble (si applicable)**

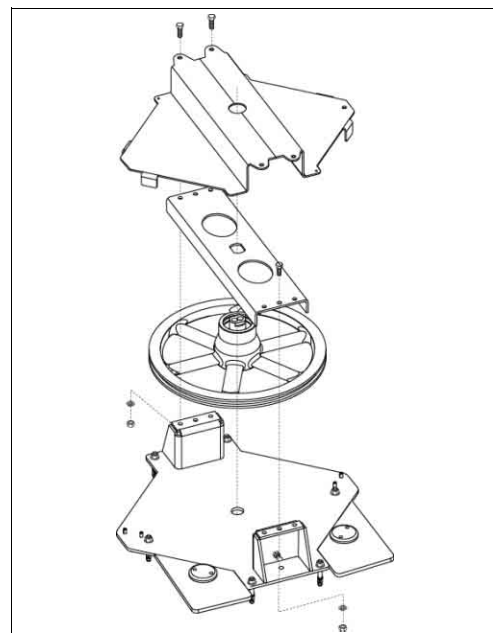
- Selon le câble utilisé, installer le support de câble avec la quantité adéquate de cales par support de câble. Se référer au tableau ci-dessous.
- À l'aide d'un marteau, insérer les goupilles fendues (1) dans la plaque de roue.
- Installer le support de câble (2) et la/les cale(s) sur les goupilles fendues. Se référer au tableau ci-dessous.



	Goupille fendue (1)	Cale (2)	Support (3)
Corde Dyneema®	0	0	0
Câble 1/2" (13 mm)	2	1	1
Câble 3/8" (10 mm)	2	2	1

**Étape 4:**  
**Assemblage de la roue de coin**

- Assembler la roue de coin tel qu'illustré.

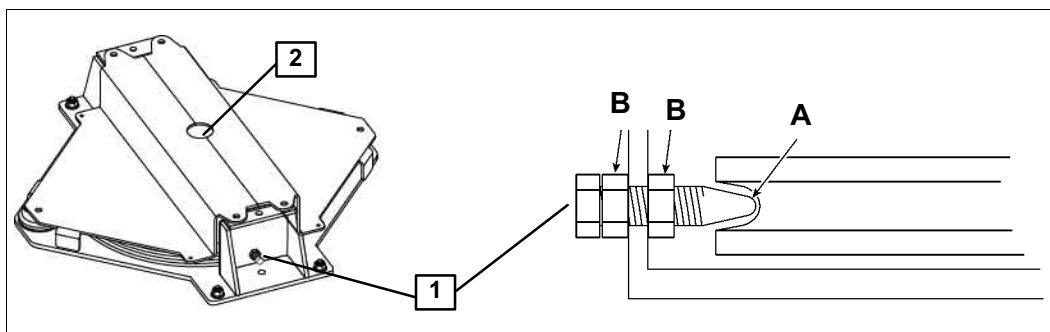


**Étape 5:**  
**Ajustement du nettoyeur de roue**



**Attention!**

Risque d'irritation pour la peau!  
Porter des gants.



- Assembler le nettoyeur de roue (1) sur le châssis de la roue de coin à l'aide de deux écrous autobloquants (B).
- Positionner le bout (A) du nettoyeur aussi près que possible de la roue.
- Faire tourner la roue pour s'assurer qu'elle tourne librement.
- Serrer les écrous autobloquants (B).
- À l'aide d'un graisseur, lubrifier la roue de coin par le point de graissage (2). Utiliser de la graisse PRECISION XL5 MOLY EP2 de grade 2.

**6.16 Installation des supports du dalot transversal**

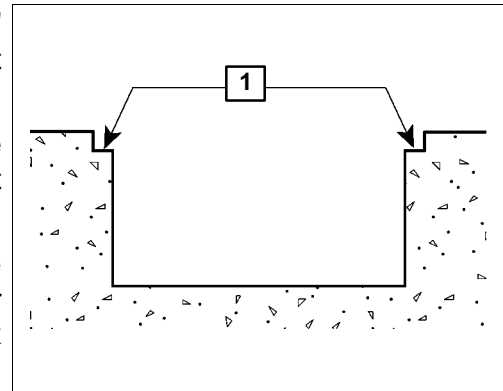


**Avertissement!**

Risque de chute!

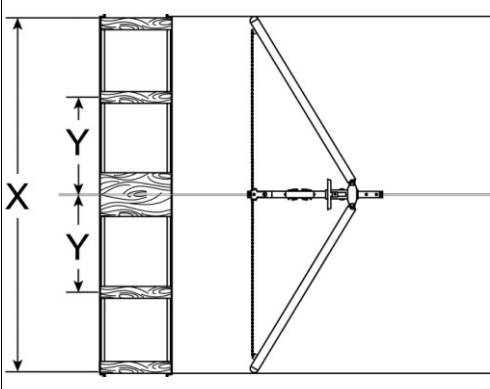
Surveiller les alentours lorsque des travaux sont effectués près de zones telles une fosse, un dalot transversal, un auget de pompe de transfert, etc.

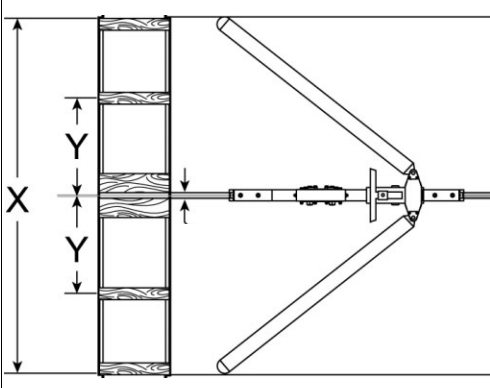
- Couper 6 morceaux de bois traité de 2" x 4" (51 mm x 102 mm) qui s'ajustent dans les encoches (1) du dalot.
- Positionner les morceaux tel que spécifié dans le tableau correspondant au modèle de grattoir.
- Pour une allée avec rainure, garder de l'espace au centre pour que le grattoir puisse passer. Se référer aux spécifications du grattoir.



grattoir 16°		Largeur de l'allée X	Mesure Y
		6'1"-7' [185-213cm]	23" [58cm]
		7'1"-8' [216-244cm]	29" [74cm]
		8'1"-9' [246-274cm]	35" [89cm]
		9'1"-10' [277-305cm]	41" [104cm]
		10'1"-11' [307-335cm]	47" [119cm]
		11'1"-12' [338-366cm]	53" [135cm]
		12'1"-13' [368-396cm]	59" [150cm]
		13'1"-14' [399-427cm]	65" [165cm]
		14'1"-15' [429-457cm]	71" [180cm]
		15'1"-16' [459-488cm]	77" [196cm]
		16'1"-17' [492-518cm]	83" [211cm]

Grattoir droit		Largeur de l'allée X	Mesure Y
		6'6"-7'5" [198-226cm]	22" [56cm]
		7'6"-8'5" [229-257cm]	28" [71cm]
		8'6"-9'5" [259-287cm]	34" [86cm]
		9'6"-10'5" [290-318cm]	40" [101cm]
		10'6"-11'5" [320-348cm]	46" [117cm]
		11'6"-12'5" [351-378cm]	52" [132cm]
		12'6"-13'5" [381-409cm]	58" [147cm]
		13'6"-14'5" [411-439cm]	64" [162cm]
		14'6"-15'5" [442-470cm]	70" [178cm]
		15'6"-16'5" [472-500cm]	76" [193cm]
		16'6"-17'5" [503-531cm]	82" [208cm]

Grattoir en "V" sur plancher	Largeur de l'allée X	Mesure Y
	6'1"-7' [185-213cm]	11" [28cm]
	7'1"-8' [216-244cm]	13" [33cm]
	8'1"-9' [246-274cm]	15" [38cm]
	9'1"-10' [277-305cm]	18" [46cm]
	10'1"-11' [307-335cm]	21" [53cm]
	11'1"-12' [338-366cm]	23" [58cm]
	12'1"-13' [368-396cm]	25" [64cm]
	13'1"-14' [399-427cm]	28" [71cm]
	14'1"-15' [429-457cm]	31" [78cm]
	15'1"-16' [459-488cm]	34" [86cm]
	16'1"-17' [492-518cm]	37" [94cm]

Grattoir en "V" pour allée avec rainure	Largeur de l'allée X	Mesure Y
	6'1"-7' [185-213cm]	16" [41cm]
	7'1"-8' [216-244cm]	19" [48cm]
	8'1"-9' [246-274cm]	22" [56cm]
	9'1"-10' [277-305cm]	25" [64cm]
	10'1"-11' [307-335cm]	28" [71cm]
	11'1"-12' [338-366cm]	32" [81cm]
	12'1"-13' [368-396cm]	35" [89cm]
	13'1"-14' [399-427cm]	38" [97cm]
	14'1"-15' [429-457cm]	41" [104cm]
	15'1"-16' [459-488cm]	44" [112cm]
	16'1"-17' [492-518cm]	47" [119cm]

## 6.17 Manutention du grattoir



**Avertissement!**

Risque de blessure pouvant entraîner la mort!  
Ne pas se tenir sous ou près d'une charge levée.



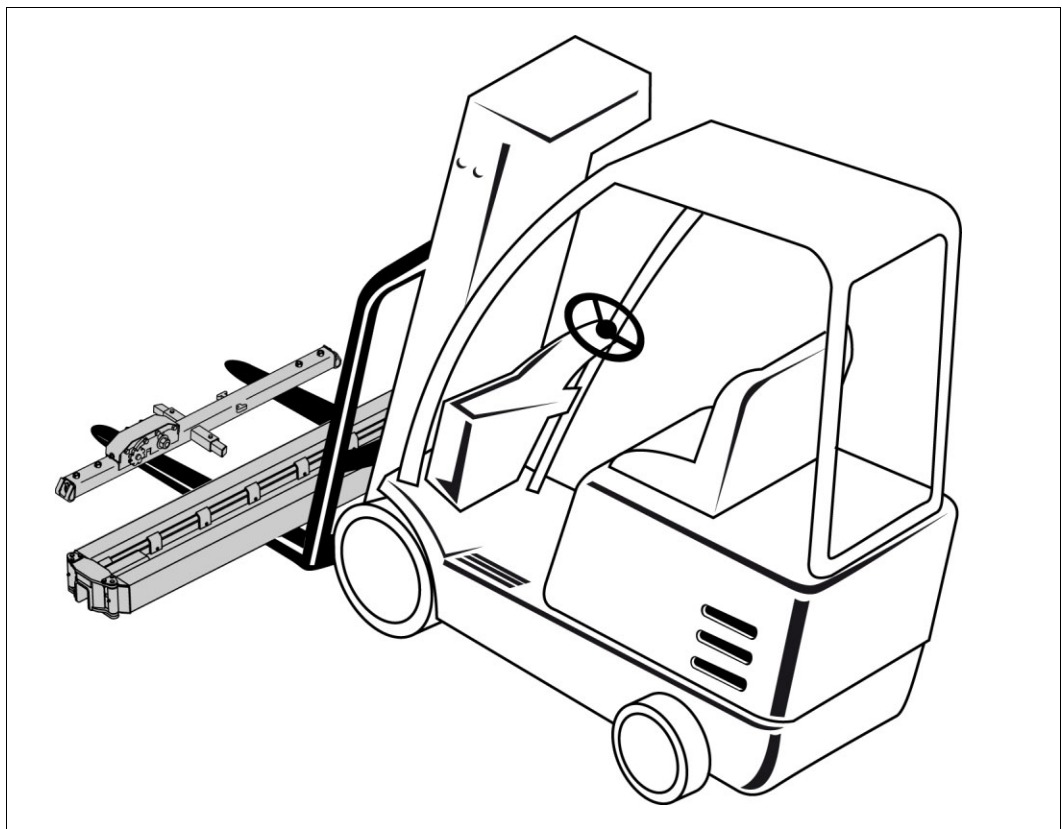
**Avertissement!**

Risque de blessure pouvant entraîner la mort!  
Utiliser un dispositif de levage ayant une capacité de levage minimale de 550 lb (250 kg) pour manipuler le(s) grattoir(s).



**Attention!**

Risque de pincement de doigt, de coupures et d'irritation pour la peau!  
Porter des gants.

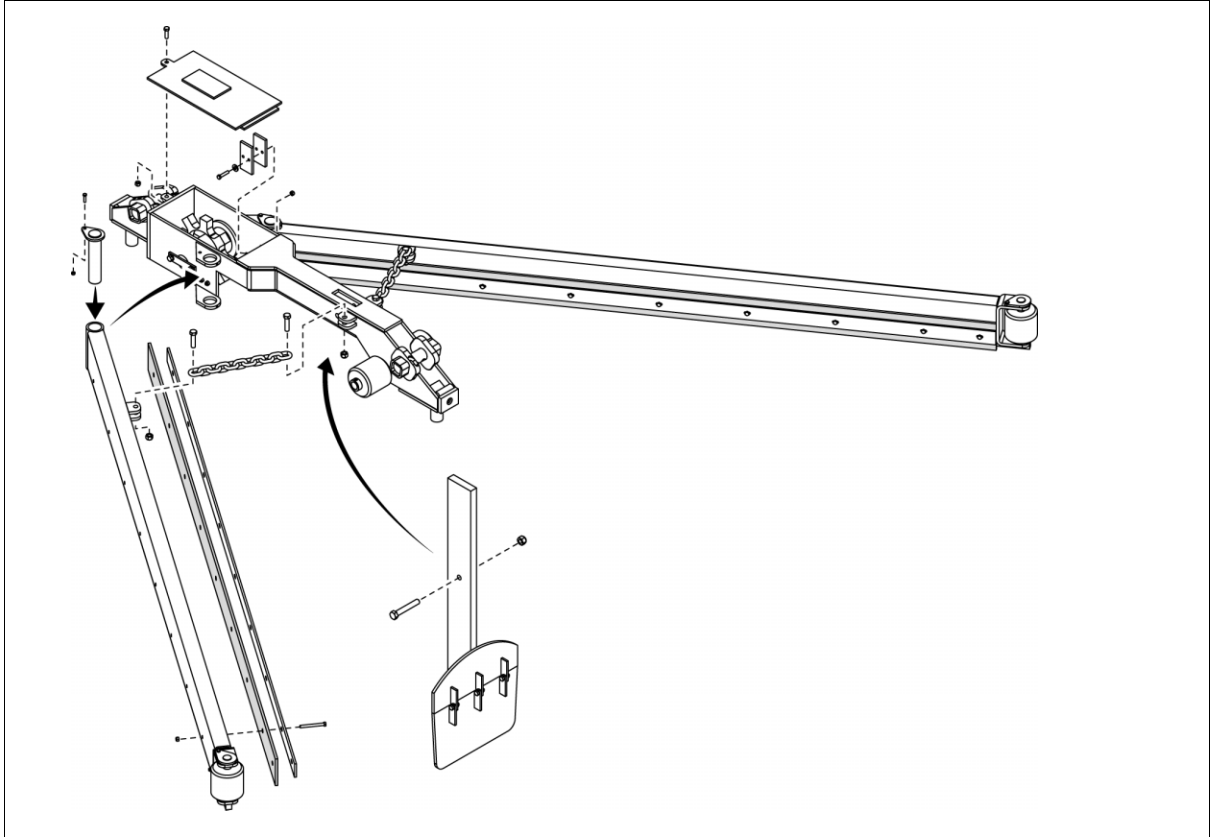


## 6.18 Assemblage du grattoir à tube



### Attention!

Risque de pincement de doigt, de coupures et d'irritation pour la peau!  
Porter des gants.



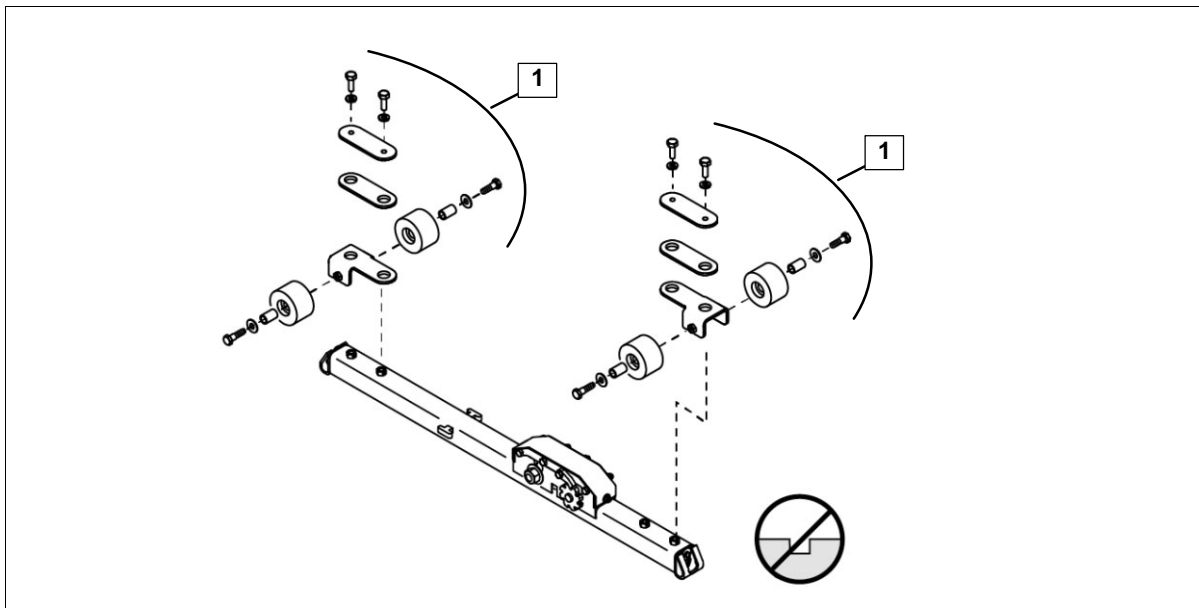
1	Faire glisser la palette à l'intérieur du canal.
2	Insérer la barre de tire du grattoir sur le bras de la palette. S'assurer que la barre de tire est correctement orientée.
3	Percer un trou de 9/16" (14 mm) dans le bras de la palette pour tenir la palette à la bonne hauteur à l'intérieur du canal. La palette doit être positionnée à 1/8" (3 mm) du fond du canal. S'assurer que la palette nettoie le fond du canal.
4	Faire tenir la palette dans la barre de tire à l'aide d'un boulon et d'un écrou autobloquant.
5	Couper la partie du bras de la palette qui dépasse de la barre de tire.
6	Installer les pièces d'uréthane à l'intérieur de la barre de tire.
7	Fixer le couvercle.
8	Boulonner les lames d'uréthane sur le grattoir.
9	Installer les côtés du grattoir à l'aide des pentures. S'assurer de positionner les lames du grattoir du bon côté. Lubrifier les pentures avec de la graisse.
10	Installer les chaînes tel qu'illustré. Ajuster la position des côtés du grattoir. Couper les maillons excédentaires.

**6.19 Assemblage du grattoir 16° avec lames d'usure ajustables en uréthane**

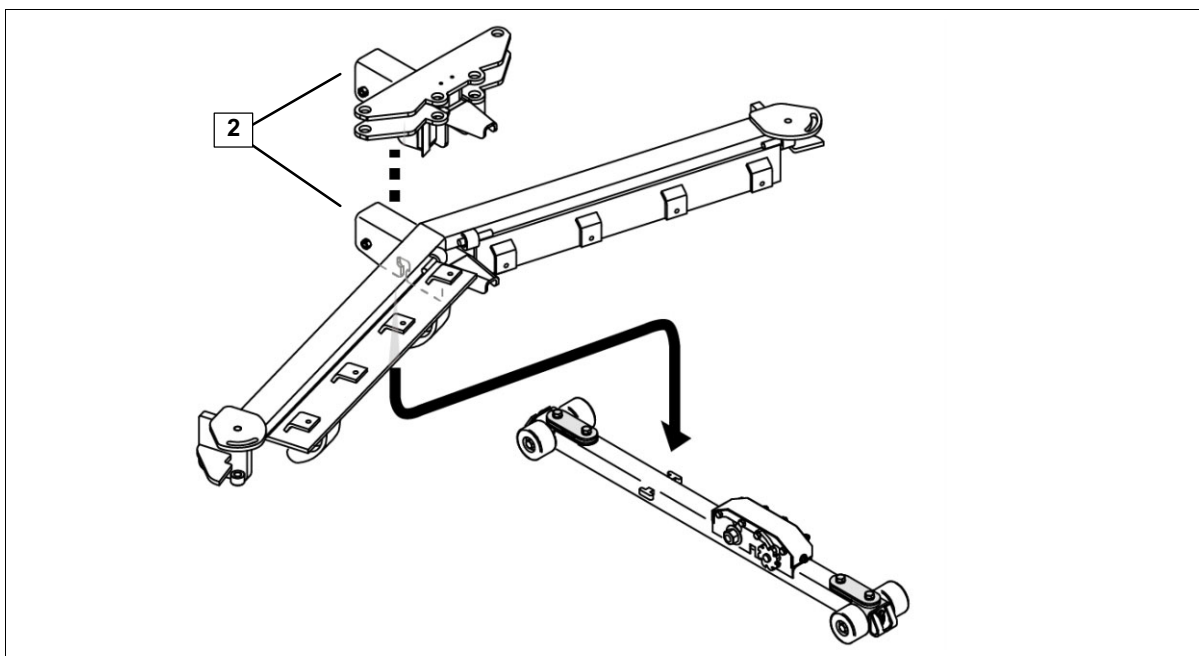


**Attention!**

Risque de pincement de doigt, de coupures et d'irritation pour la peau!  
Porter des gants.

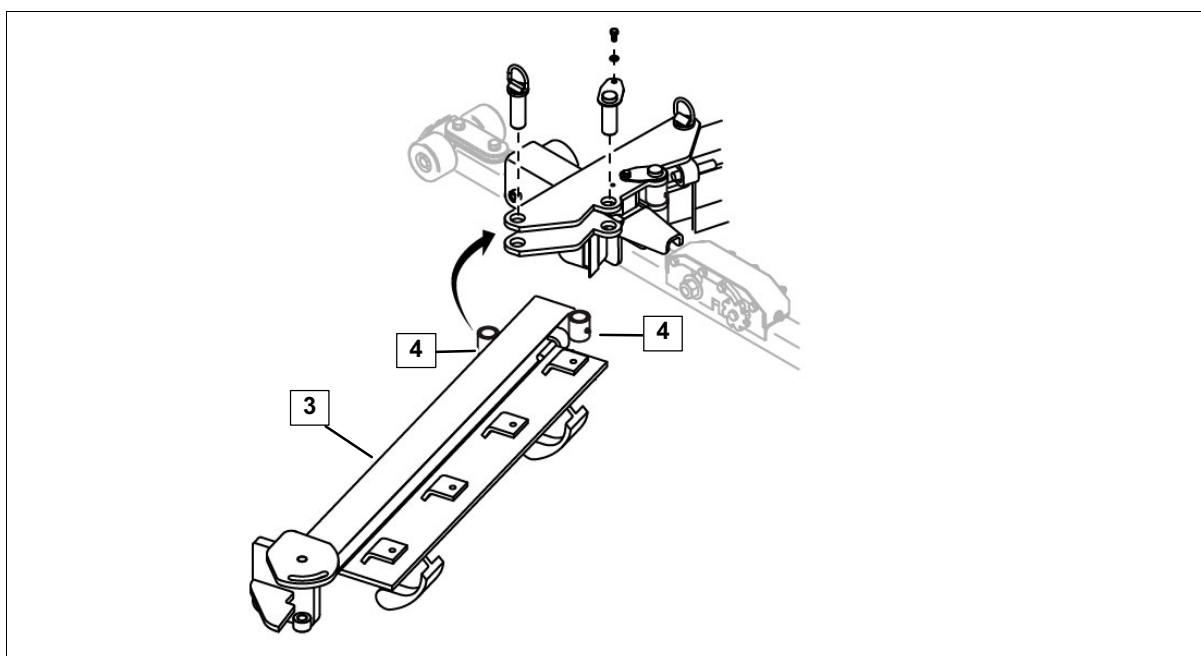


**1** Positionner la barre de tire dans l'allée et assembler les accessoires, si applicable.

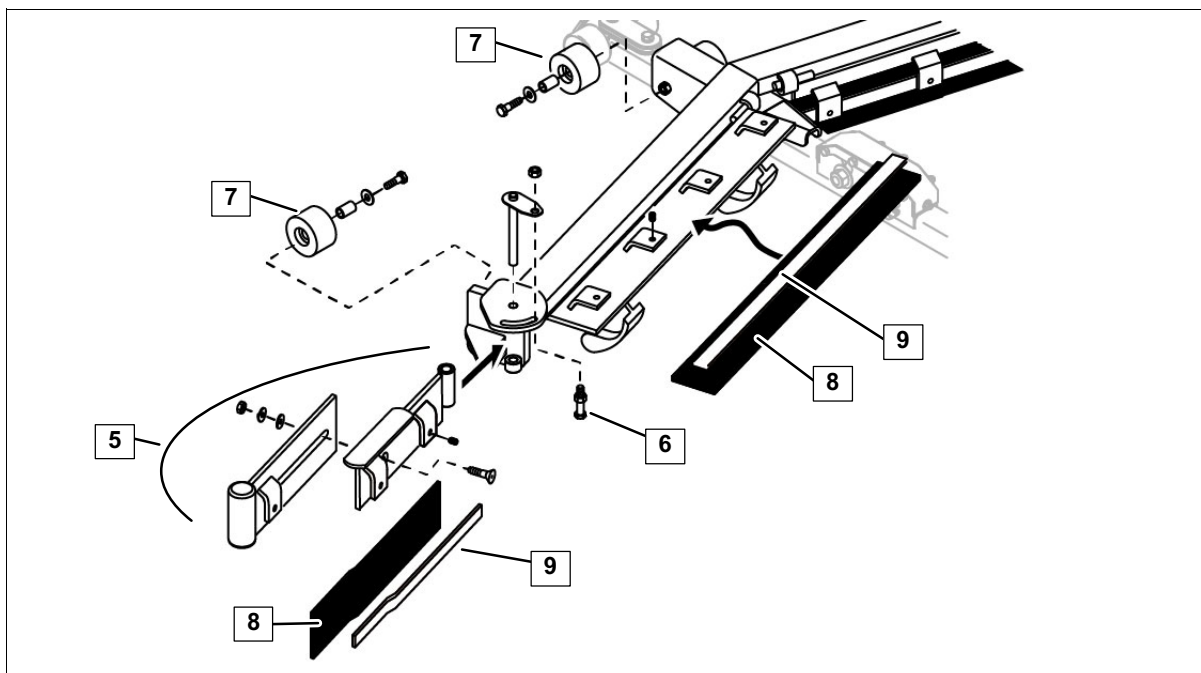


**2** Installer le grattoir ou le bloc central sur la barre de tire, selon le cas.





- |          |  |
|----------|--|
| <b>3</b> | Assembler les côtés du grattoir, si applicable.  |
| <b>4</b> | À l'aide d'un graisseur, lubrifier les pentures. |



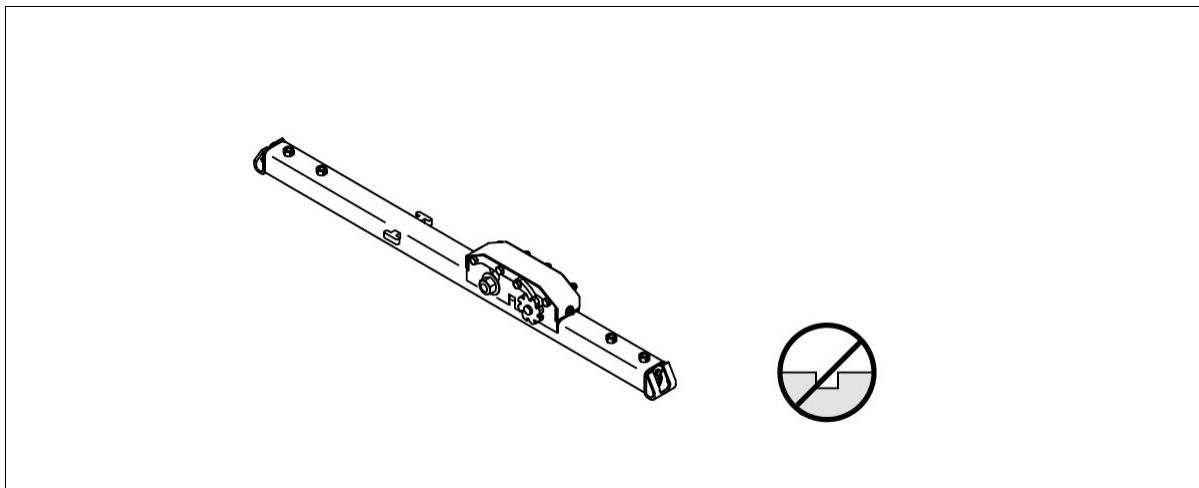
- |          |   |
|----------|---|
| <b>5</b> | Assembler les bouts ajustables sur les côtés du grattoir. À l'aide d'un pinceau et de graisse, lubrifier les axes d'articulation. |
| <b>6</b> | Installer la butée pour le bout ajustable. La butée se fixe à l'axe d'articulation.   |
| <b>7</b> | Assembler les 4 roulettes sur le grattoir.  |
| <b>8</b> | Couper les lames d'uréthane pour la longueur des côtés du grattoir.   |
| <b>9</b> | Assembler la lame sur le côté du grattoir à l'aide de la contre-lame.   |

**6.20 Assemblage du grattoir 16° avec bouts ajustables, lames d'usure en acier**

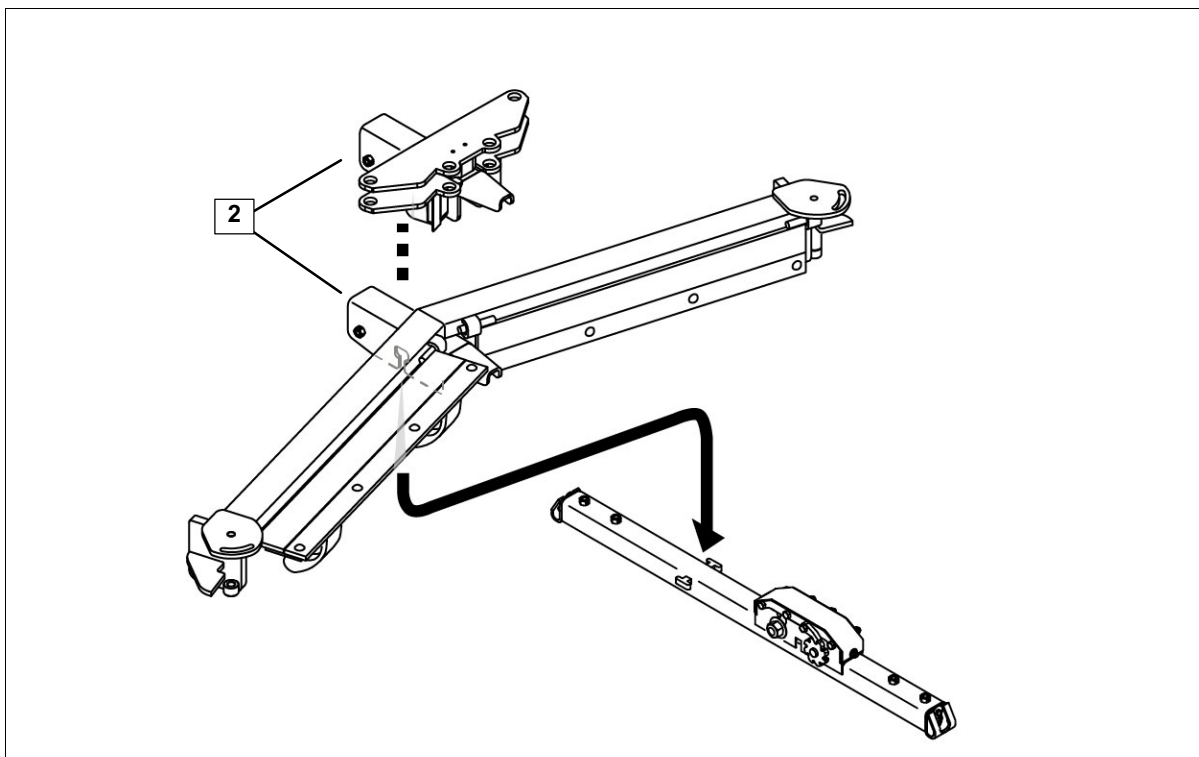


**Attention!**

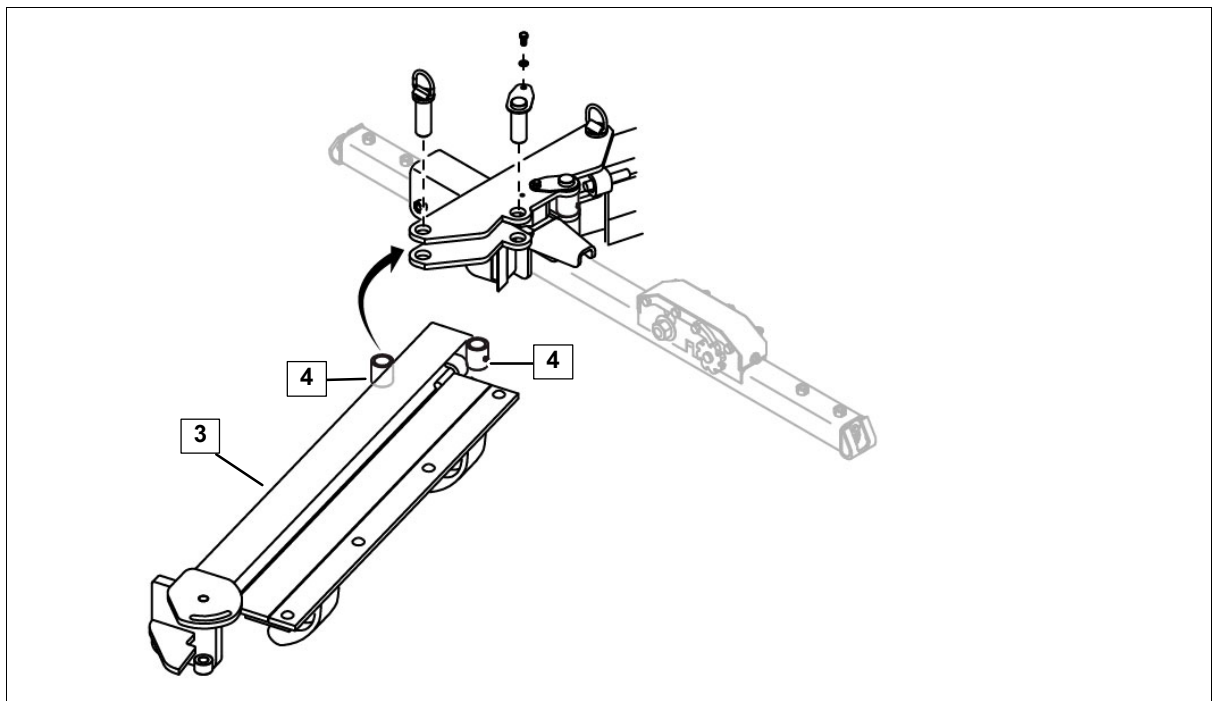
Risque de pincement de doigt, de coupures et d'irritation pour la peau!  
Porter des gants.



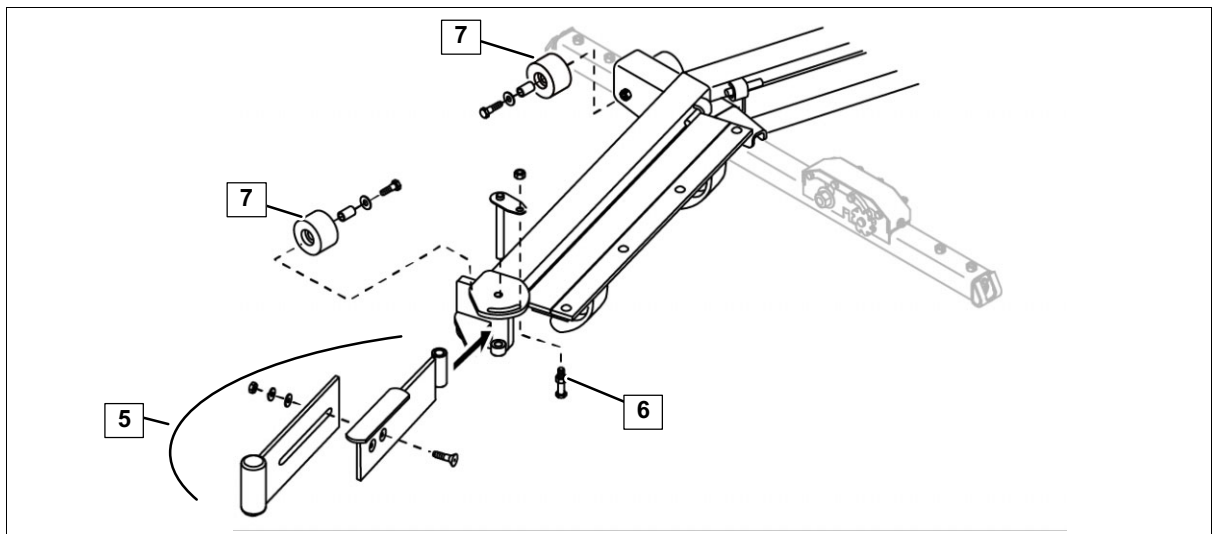
**1** Positionner la barre de tire dans l'allée.



**2** Installer le grattoir ou le bloc central sur la barre de tire, selon le cas.



- |          |  |
|----------|--|
| <b>3</b> | Assembler les côtés du grattoir, si applicable.  |
| <b>4</b> | À l'aide d'un graisseur, lubrifier les pentures. |



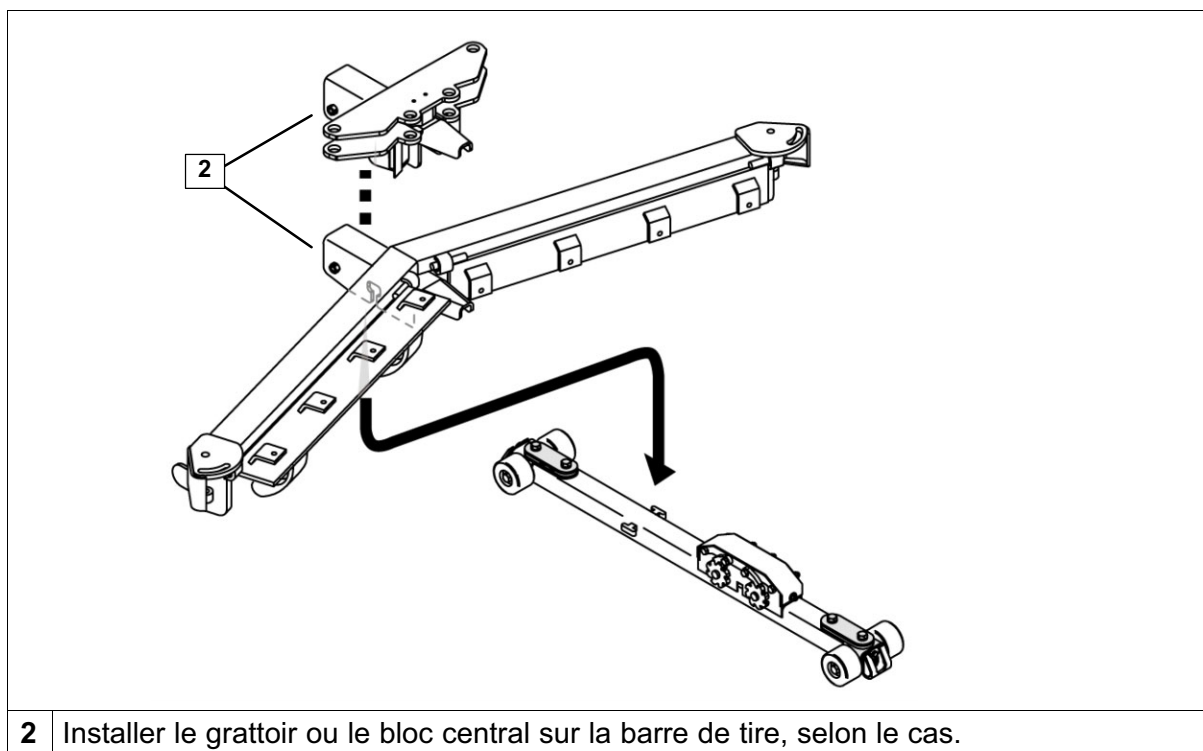
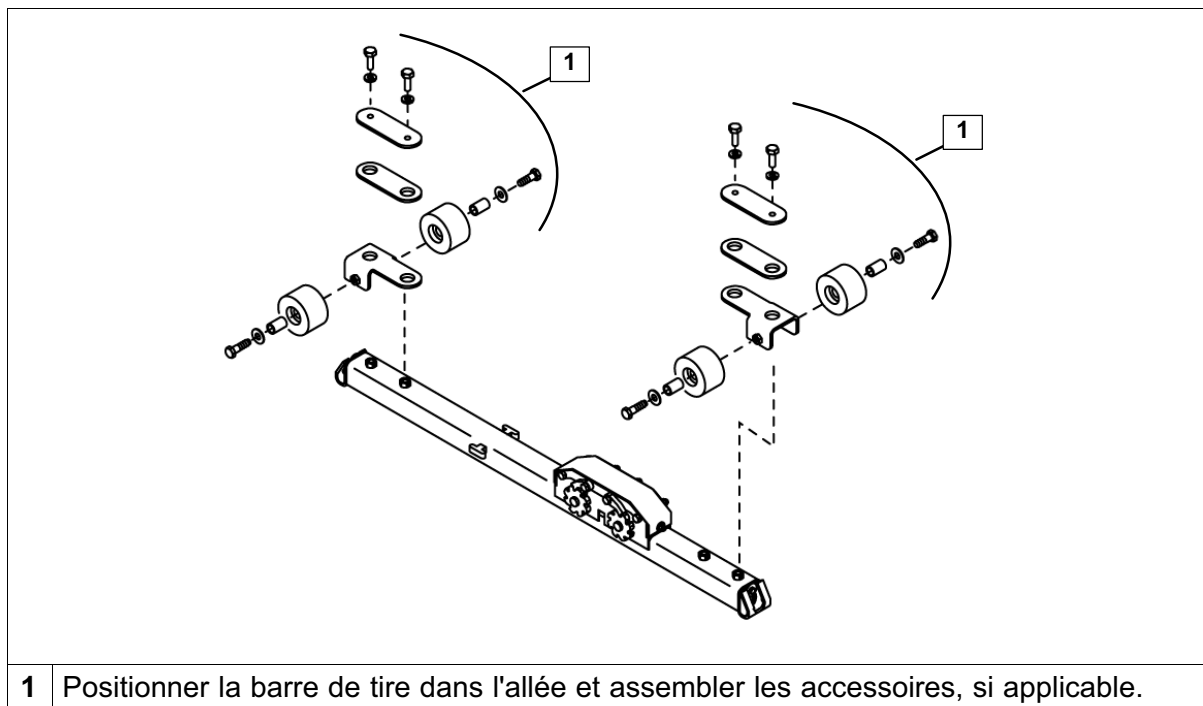
- |          |   |
|----------|---|
| <b>5</b> | Assembler les bouts ajustables sur les côtés du grattoir. À l'aide d'un pinceau et de graisse, lubrifier les axes d'articulation. |
| <b>6</b> | Installer la butée pour le bout ajustable. La butée se fixe à l'axe d'articulation.   |
| <b>7</b> | Assembler les 4 roulettes sur le grattoir.  |

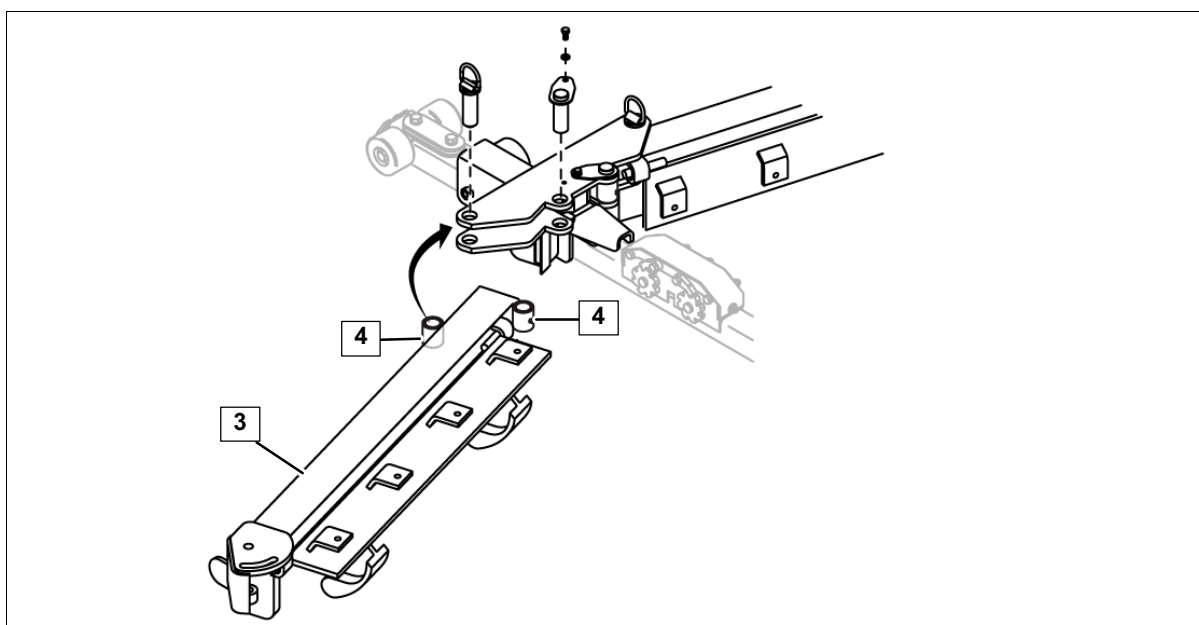
**6.21 Assemblage du grattoir 16° avec lames d'usure ajustables en uréthane**



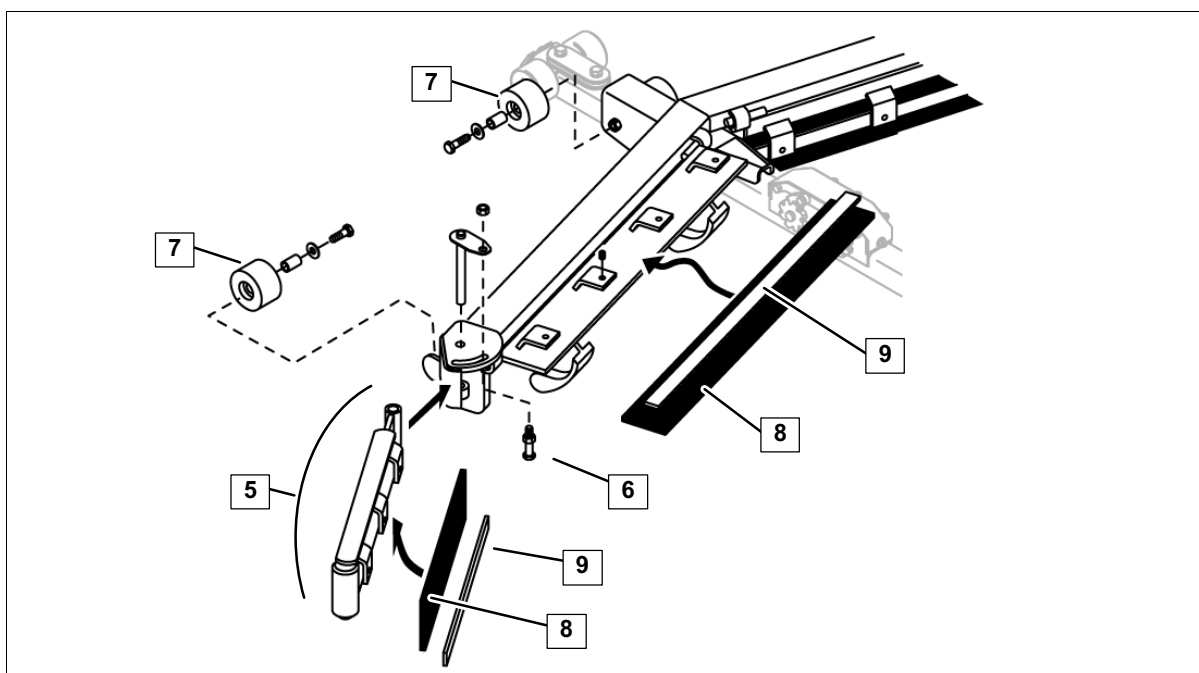
**Attention!**

Risque de pincement de doigt, de coupures et d'irritation pour la peau!  
Porter des gants.





- |          |  |
|----------|--|
| <b>3</b> | Assembler les côtés du grattoir, si applicable.  |
| <b>4</b> | À l'aide d'un graisseur, lubrifier les pentures. |



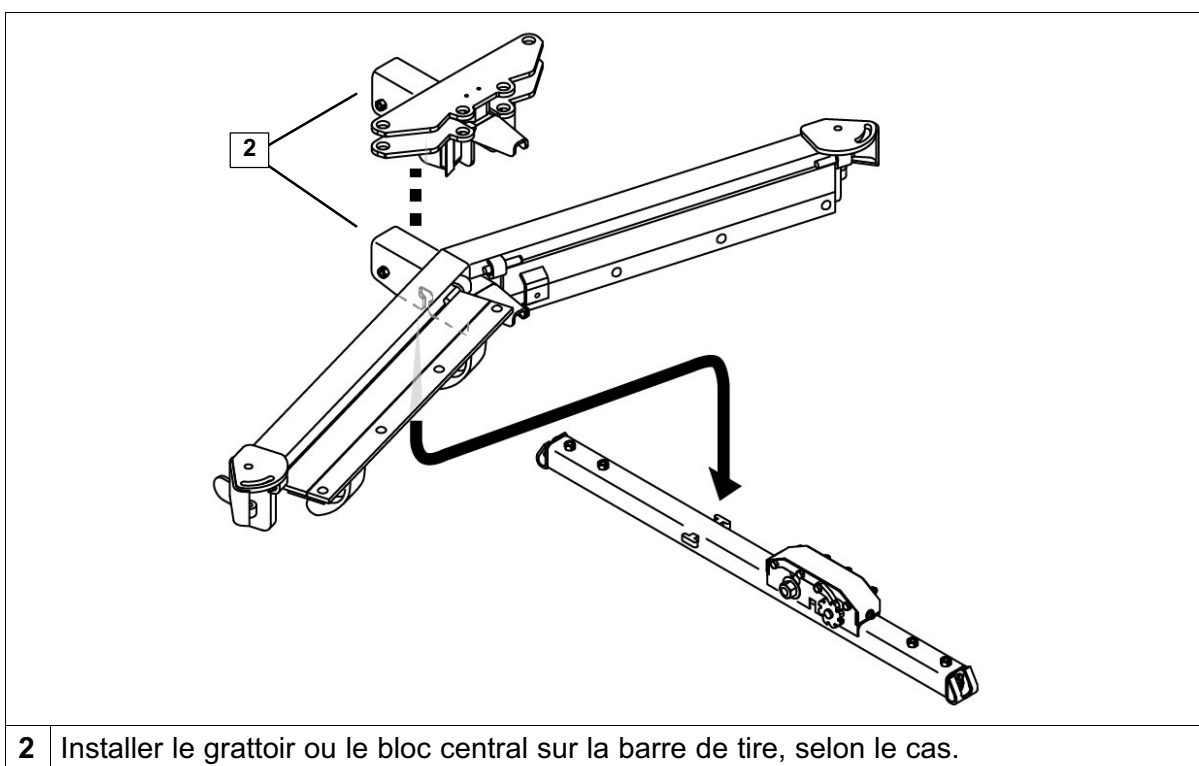
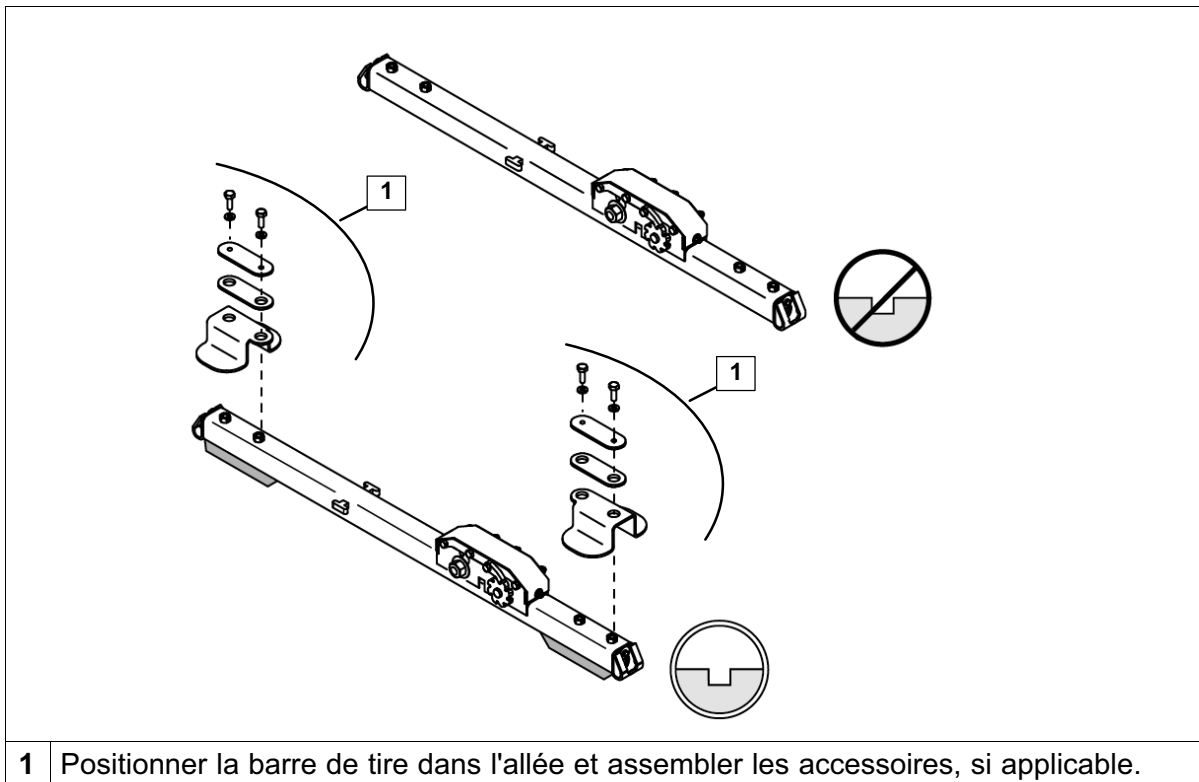
- |          |   |
|----------|---|
| <b>5</b> | Assembler les bouts ajustables sur les côtés du grattoir. À l'aide d'un pinceau et de graisse, lubrifier les axes d'articulation. |
| <b>6</b> | Installer la butée pour le bout ajustable. La butée se fixe à l'axe d'articulation.   |
| <b>7</b> | Assembler les 4 roulettes sur le grattoir.  |
| <b>8</b> | Couper les lames d'uréthane pour la longueur des côtés du grattoir.   |
| <b>9</b> | Assembler la lame sur le côté du grattoir à l'aide de la contre-lame.   |

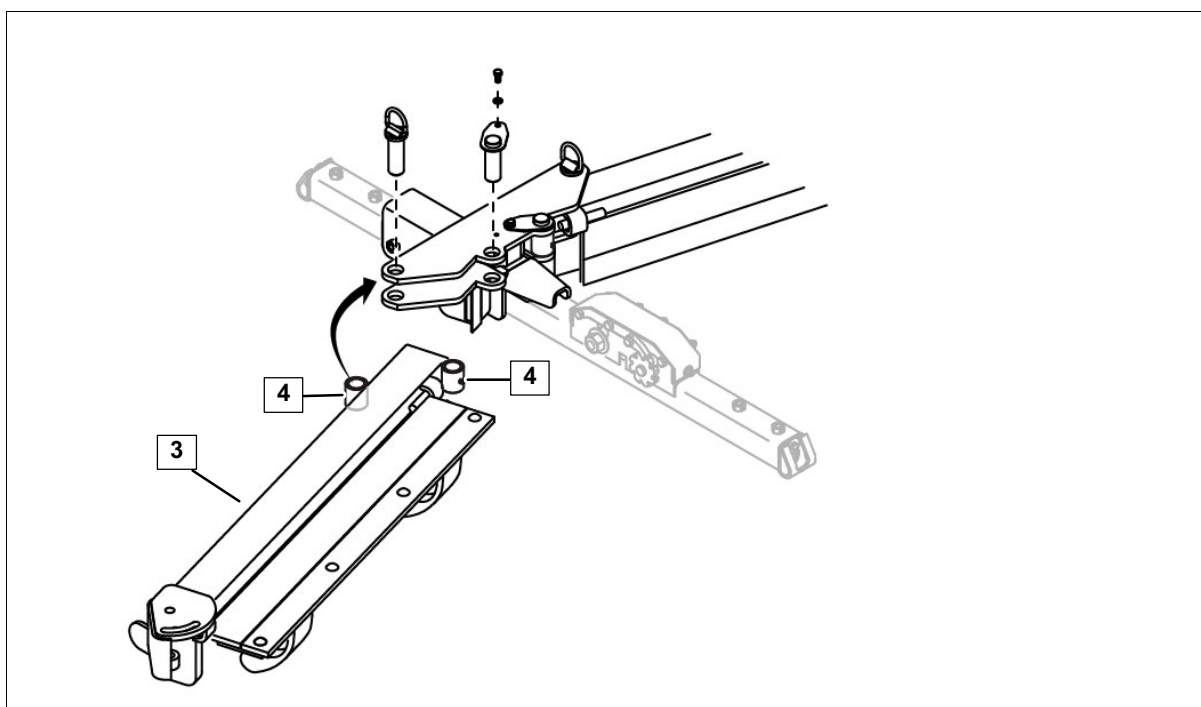
**6.22 Assemblage du grattoir 16° avec lames d'usure en acier**



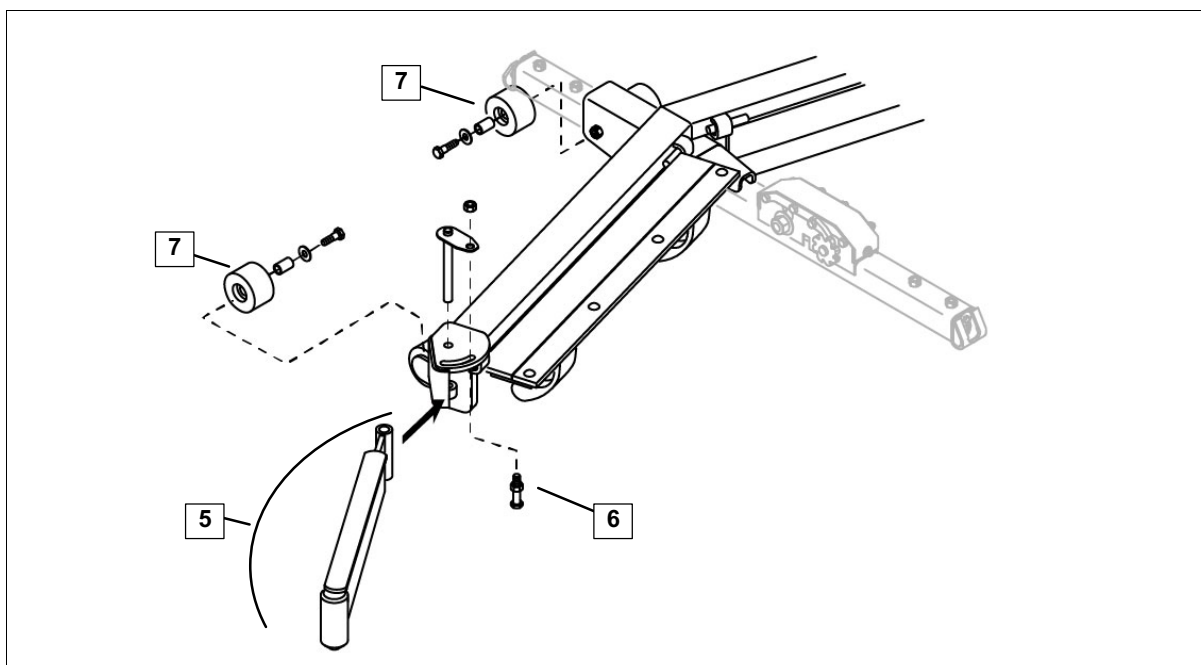
**Attention!**

Risque de pincement de doigt, de coupures et d'irritation pour la peau!  
Porter des gants.





- |          |  |
|----------|--|
| <b>3</b> | Assembler les côtés du grattoir, si applicable.  |
| <b>4</b> | À l'aide d'un graisseur, lubrifier les pentures. |



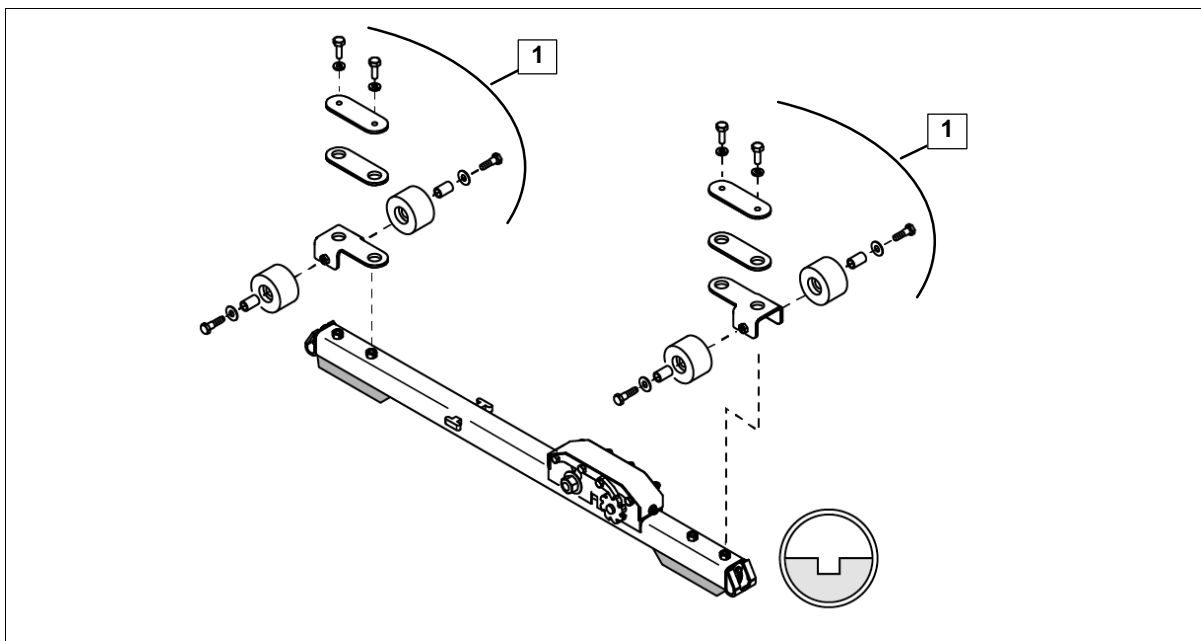
- |          |   |
|----------|---|
| <b>5</b> | Assembler les bouts ajustables sur les côtés du grattoir. À l'aide d'un pinceau et de graisse, lubrifier les axes d'articulation. |
| <b>6</b> | Installer la butée pour le bout ajustable. La butée se fixe à l'axe d'articulation.   |
| <b>7</b> | Assembler les 4 roulettes sur le grattoir.  |

**6.23 Assemblage du grattoir droit avec lames d'usure ajustables en uréthane**

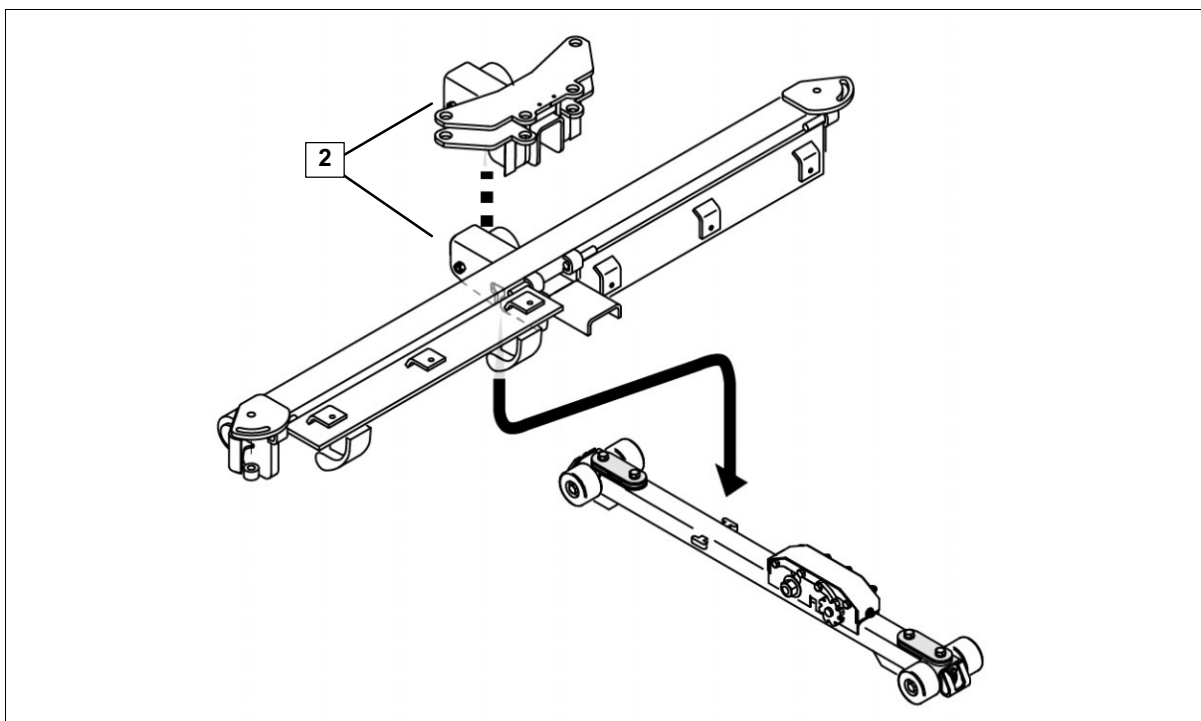


**Attention!**

Risque de pincement de doigt, de coupures et d'irritation pour la peau!  
Porter des gants.

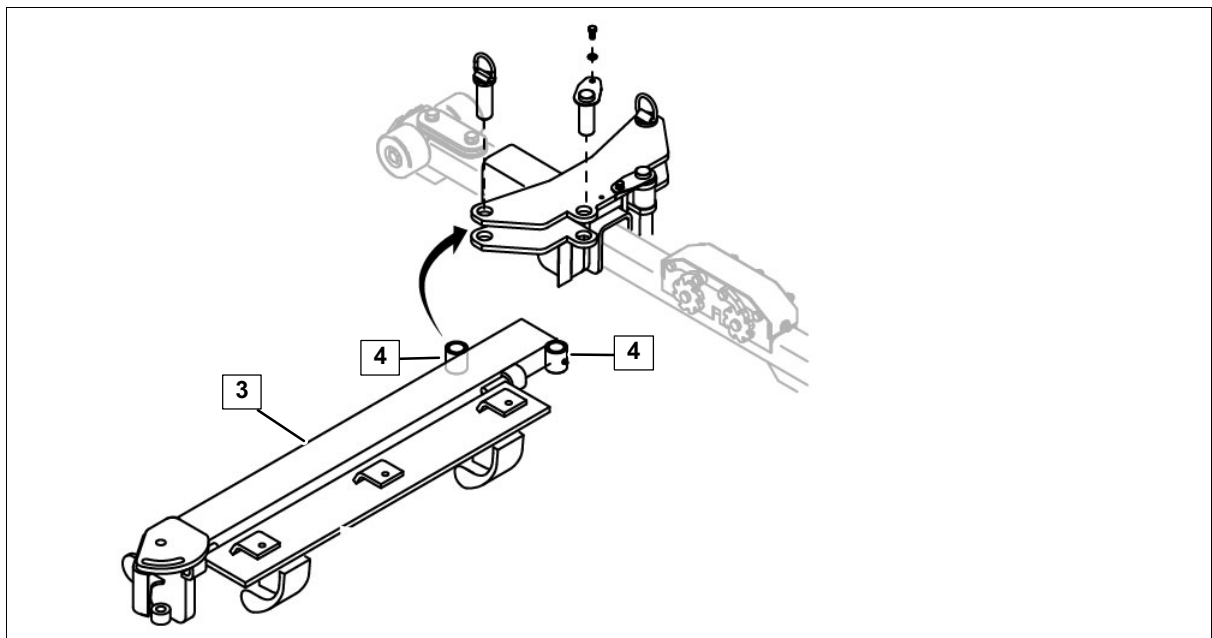


**1** Positionner la barre de tire dans l'allée et assembler les accessoires, si applicable.

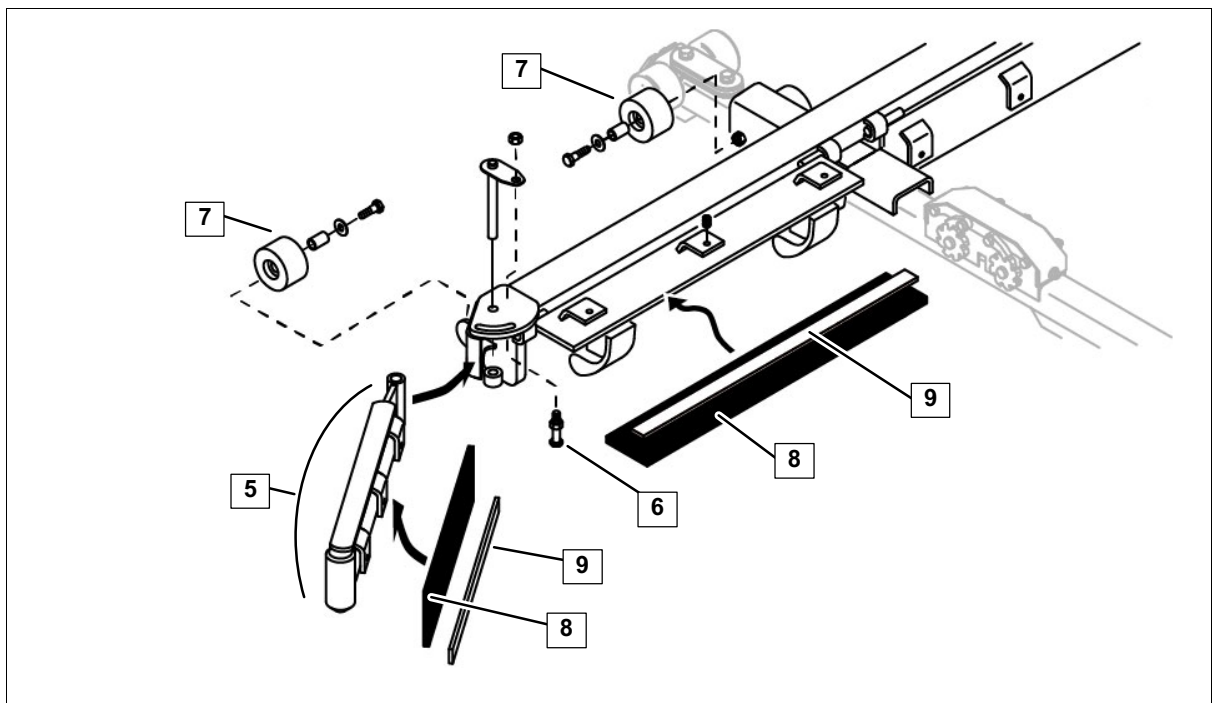


**2** Installer le grattoir ou le bloc central sur la barre de tire, selon le cas.





- |          |  |
|----------|--|
| <b>3</b> | Assembler les côtés du grattoir, si applicable.  |
| <b>4</b> | À l'aide d'un graisseur, lubrifier les pentures. |



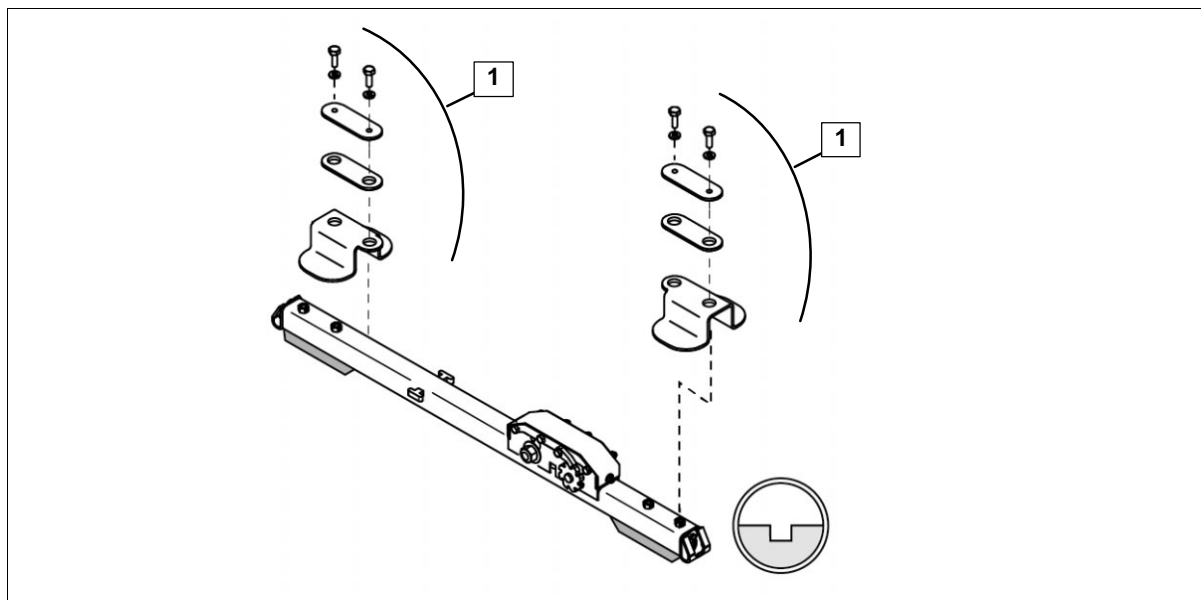
- |          |   |
|----------|---|
| <b>5</b> | Assembler les bouts ajustables sur les côtés du grattoir. À l'aide d'un pinceau et de graisse, lubrifier les axes d'articulation. |
| <b>6</b> | Installer la butée pour le bout ajustable. La butée se fixe à l'axe d'articulation.   |
| <b>7</b> | Assembler les 4 roulettes sur le grattoir.  |
| <b>8</b> | Couper les lames d'uréthane pour la longueur des côtés du grattoir.   |
| <b>9</b> | Assembler la lame sur le côté du grattoir à l'aide de la contre-lame.   |

**6.24 Assemblage du grattoir droit avec lames d'usure en acier**

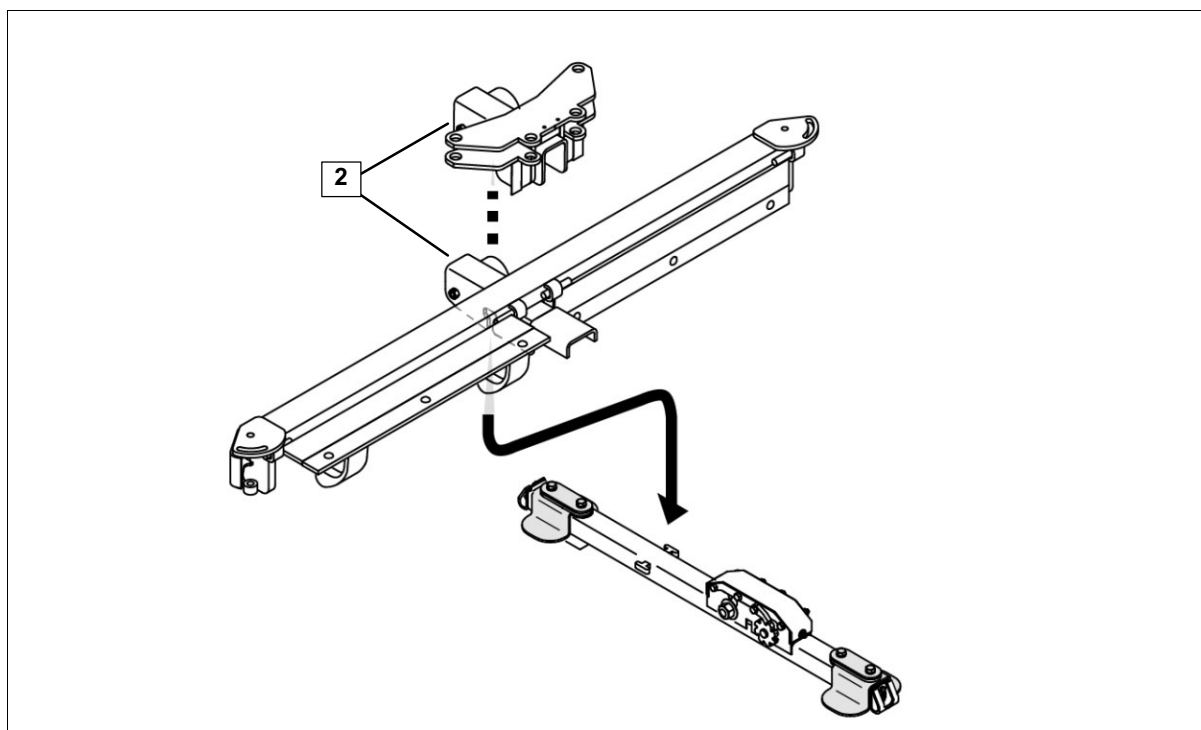


**Attention!**

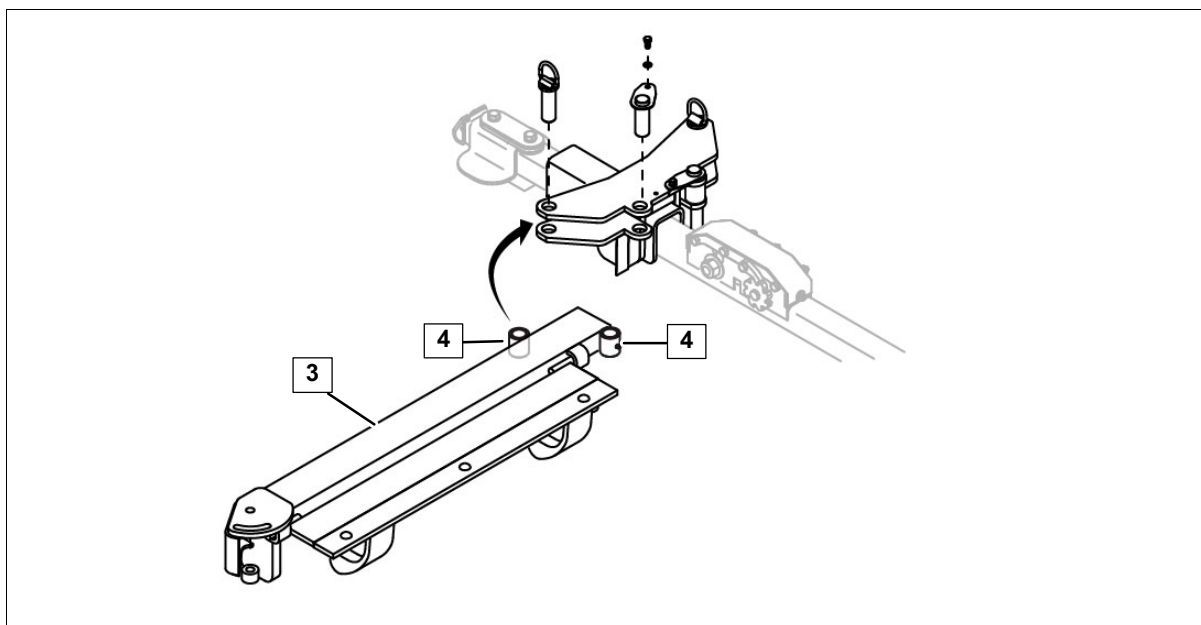
Risque de pincement de doigt, de coupures et d'irritation pour la peau!  
Porter des gants.



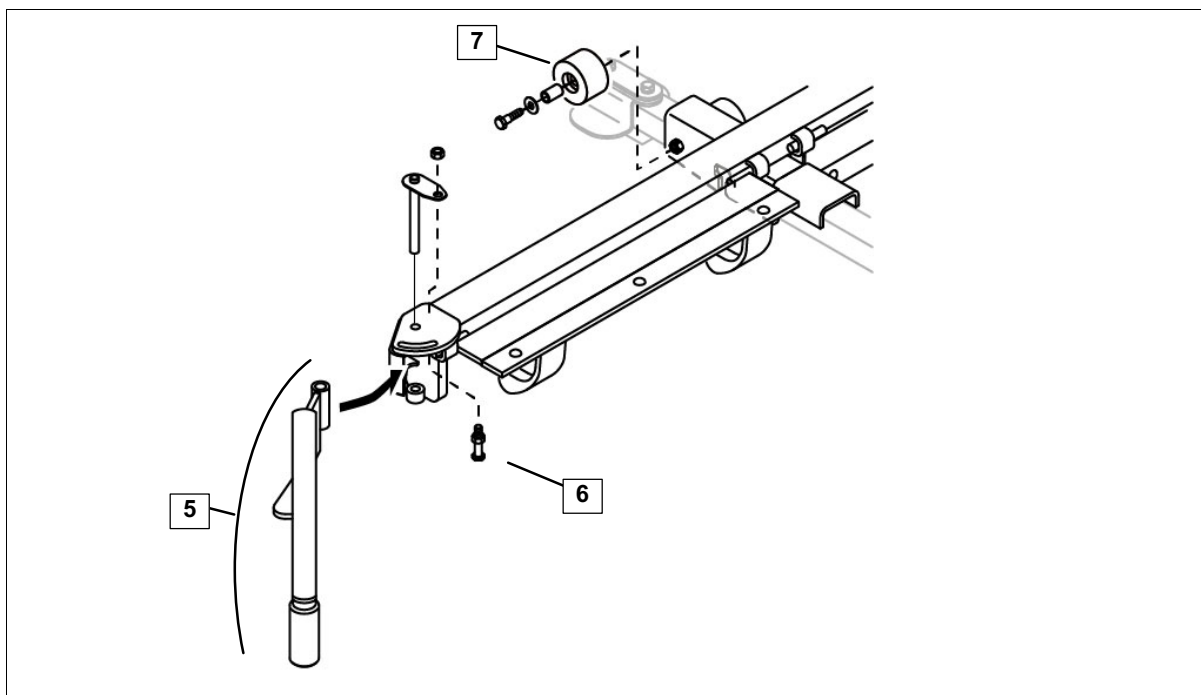
**1** Positionner la barre de tire dans l'allée et assembler les accessoires, si applicable.



**2** Installer le grattoir ou le bloc central sur la barre de tire, selon le cas.



- |          |  |
|----------|--|
| <b>3</b> | Assembler les côtés du grattoir, si applicable.  |
| <b>4</b> | À l'aide d'un graisseur, lubrifier les pentures. |



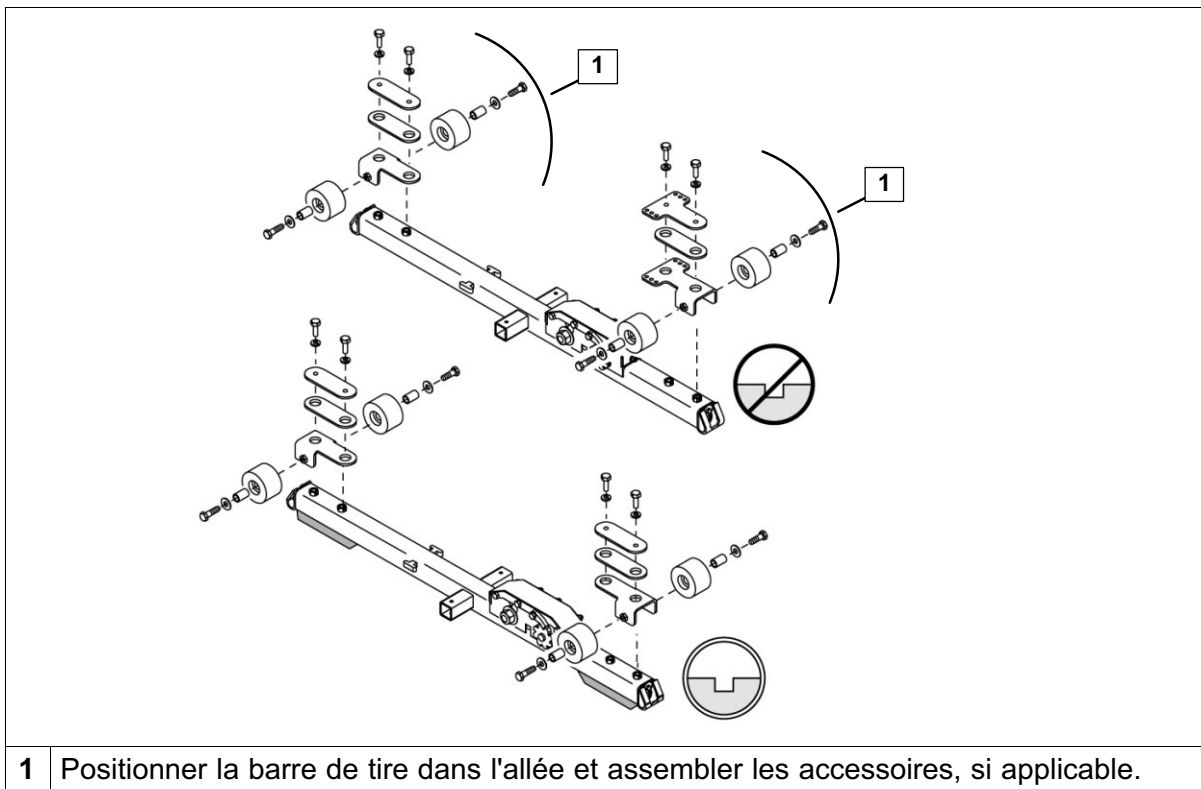
- |          |   |
|----------|---|
| <b>5</b> | Assembler les bouts ajustables sur les côtés du grattoir. À l'aide d'un pinceau et de graisse, lubrifier les axes d'articulation. |
| <b>6</b> | Installer la butée pour le bout ajustable. La butée se fixe à l'axe d'articulation.   |
| <b>7</b> | Assembler les 2 roulettes sur le grattoir.  |

**6.25 Assemblage du grattoir en "V" avec lames d'usure ajustables en uréthane**

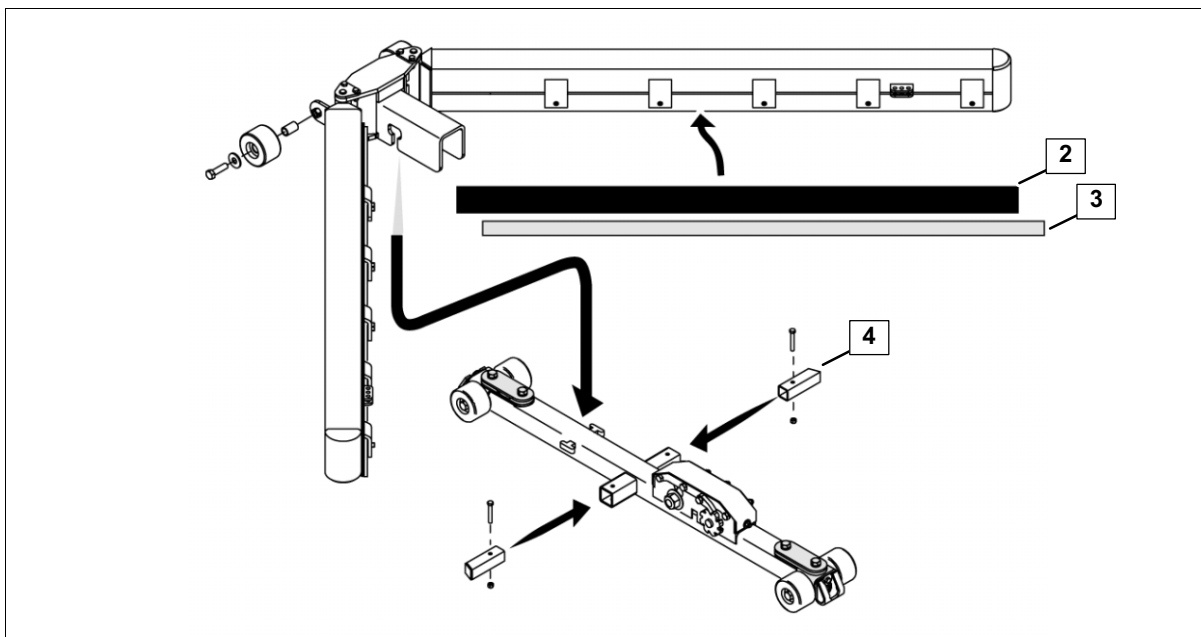


**Attention!**

Risque de pincement de doigt, de coupures et d'irritation pour la peau!  
Porter des gants.



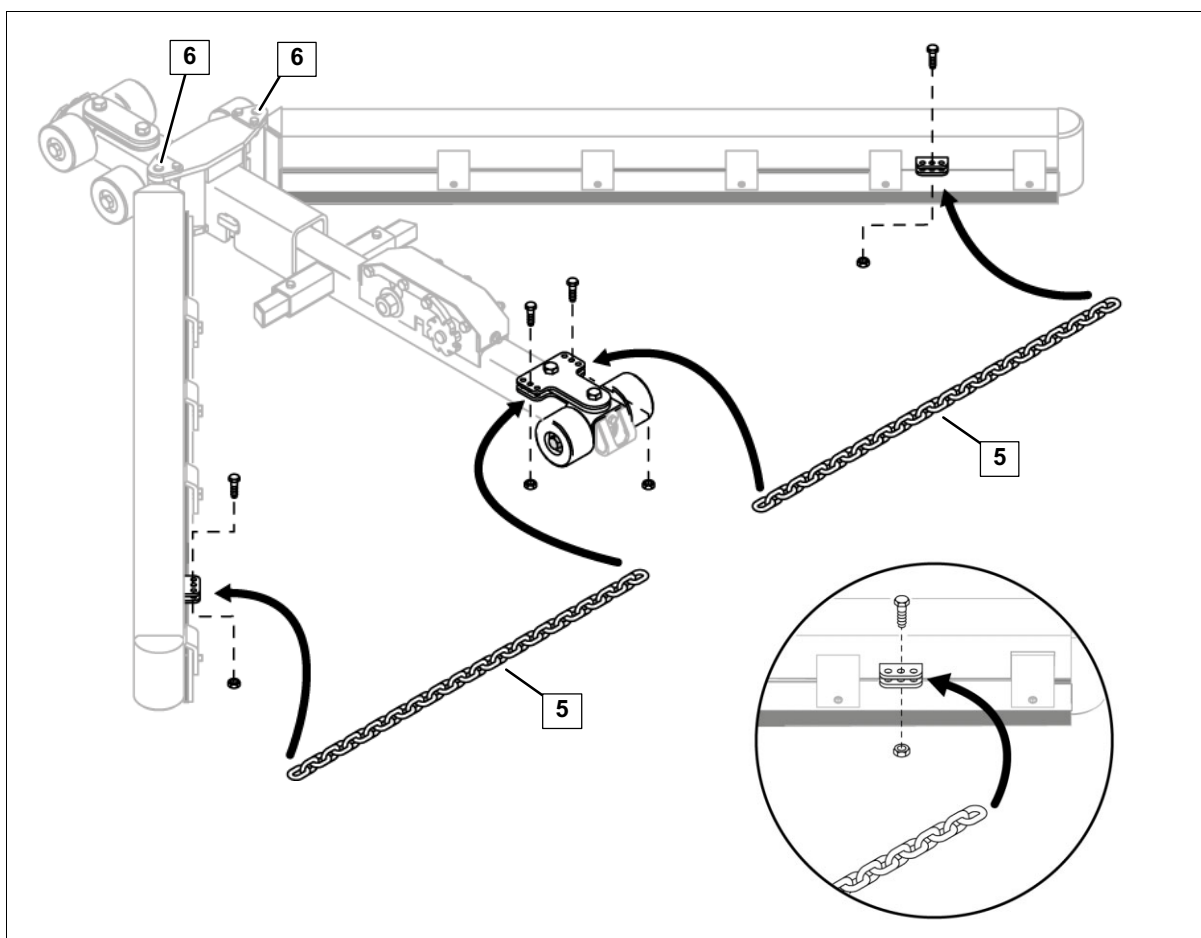
**1** Positionner la barre de tire dans l'allée et assembler les accessoires, si applicable.



**2** Couper la lame d'uréthane pour la longueur du côté du grattoir.

**3** Assembler la lame sur le côté du grattoir à l'aide de la contre-lame.

**4** Assembler les deux butées. Installer le grattoir sur la barre de tire.



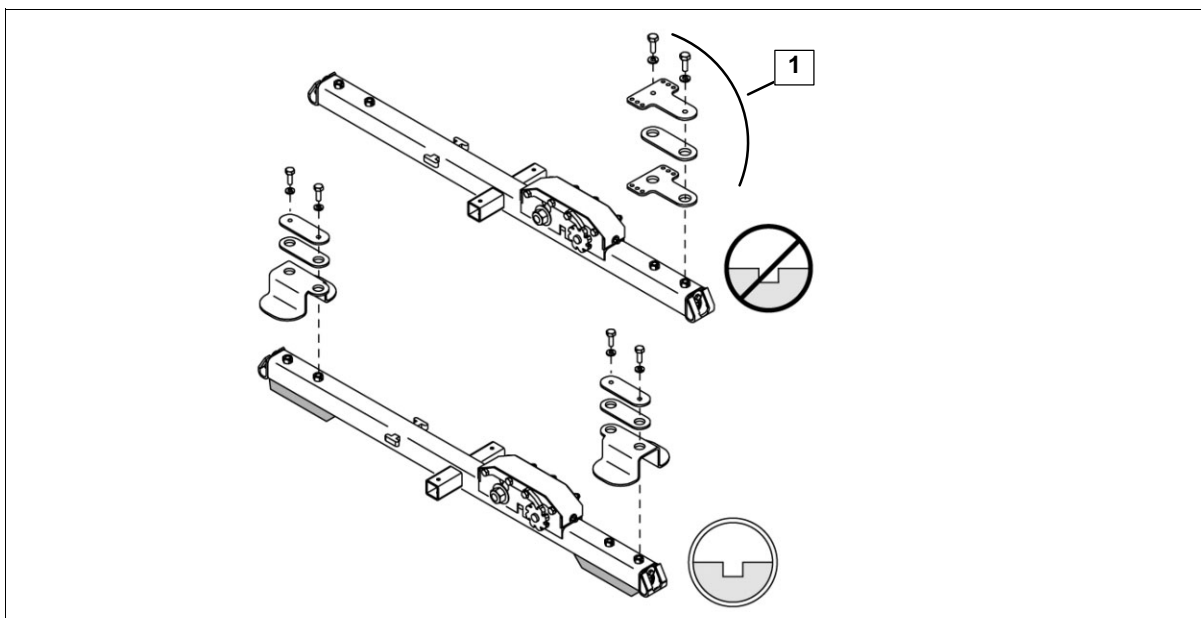
<p><b>5</b></p>	<p>Cette étape s'applique pour les grattoirs munis de chaînes.                  Ouvrir les côtés du grattoir à la largeur de l'allée.                  Garder un espace de 1/2" (13 mm) entre le muret et le bout du grattoir.                  Installer les chaînes pour qu'elles s'ajustent à la distance entre les supports.                  Pour un ajustement adéquat, couper la longueur excédentaire de chaîne et/ou utiliser les trous d'ajustement sur le support.</p>
<p><b>6</b></p>	<p>À l'aide d'un pinceau et de graisse, lubrifier les pentures.</p>

**6.26 Assemblage du grattoir en "V" avec lames d'usure en acier**

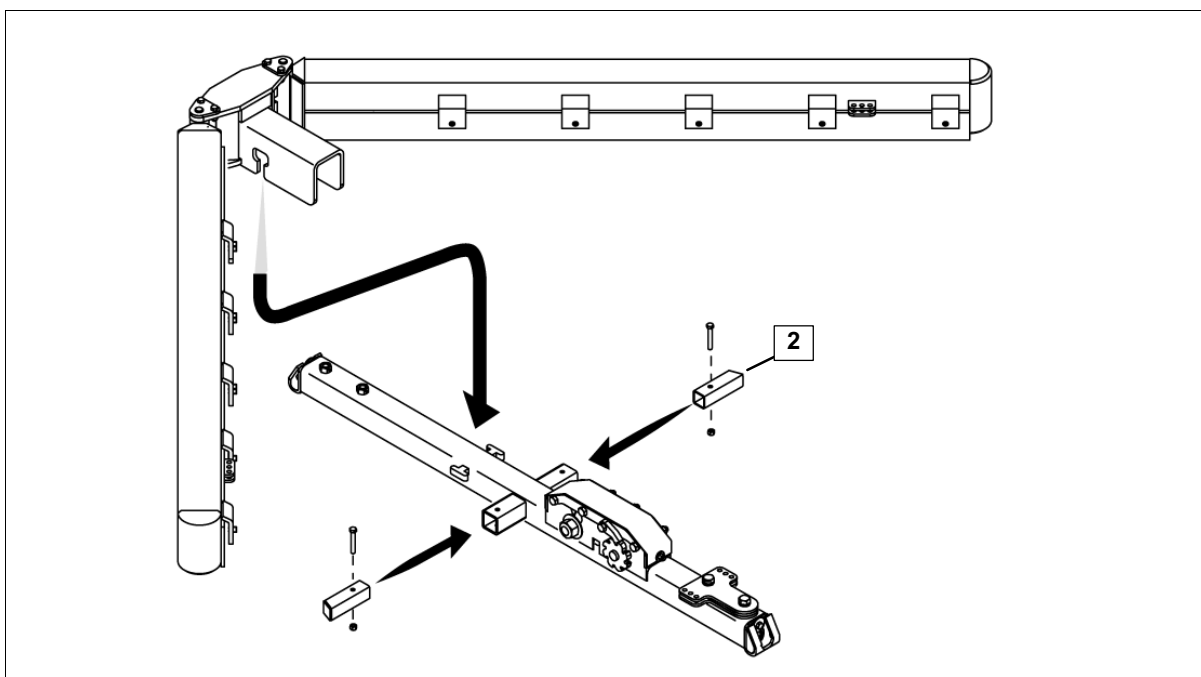


**Attention!**

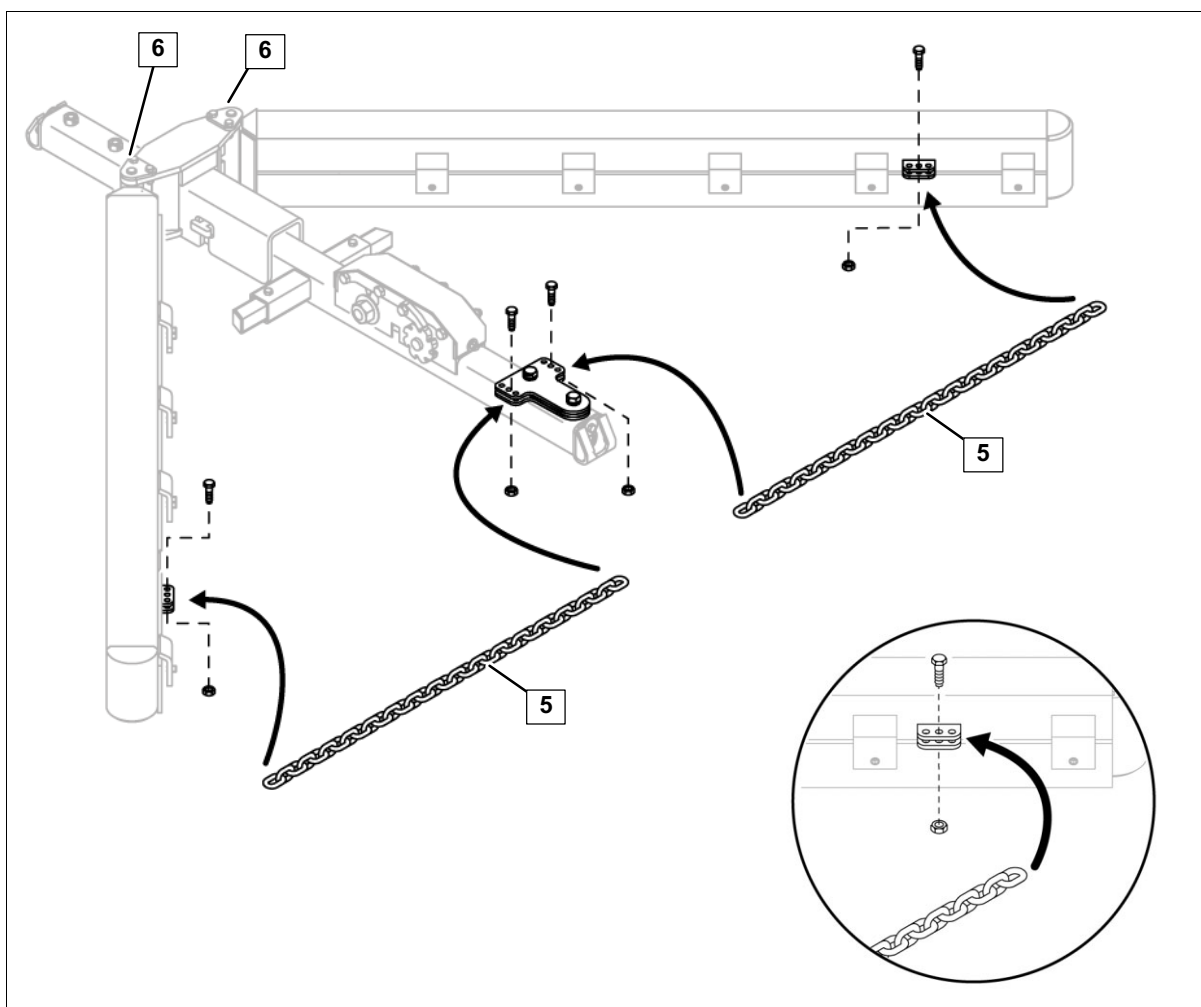
Risque de pincement de doigt, de coupures et d'irritation pour la peau!  
Porter des gants.



**1** Positionner la barre de tire dans l'allée et assembler les accessoires, si applicable.



**2** Assembler les deux butées. Installer le grattoir sur la barre de tire.



Cette étape s'applique pour les grattoirs munis de chaînes.

Ouvrir les côtés du grattoir à la largeur de l'allée.

- 5** Garder un espace de 1/2" (13 mm) entre le muret et le bout du grattoir.  
 Installer les chaînes pour qu'elles s'ajustent à la distance entre les supports.  
 Pour un ajustement adéquat, couper la longueur excédentaire de chaîne et/ou utiliser les trous d'ajustement sur le support.

- 6** À l'aide d'un pinceau et de graisse, lubrifier les pentures.

## 6.27 Ajustement de la lame d'usure en uréthane



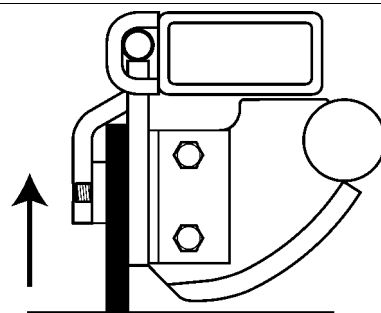
### Attention!

Risque de pincement de doigt, de coupures et d'irritation pour la peau!  
Porter des gants.



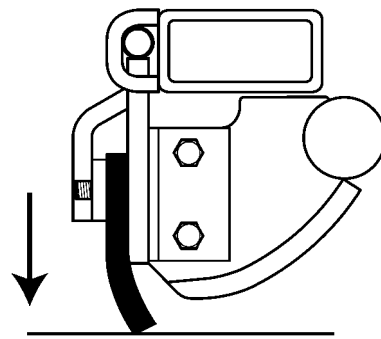
### Ajustement vers le haut:

- Lorsqu'elle est positionnée tel qu'illustré, la rigidité de la lame en uréthane est maximisée. Par conséquent, elle nettoie l'allée comme une lame en acier.



### Ajustement vers le bas:

- Lorsqu'elle est positionnée tel qu'illustré, la lame en uréthane nettoie l'allée plus légèrement, comme un racloir.





**6.28 Installation du câble**

**6.28.1 Étape 1:  
Positionner les grattoirs**

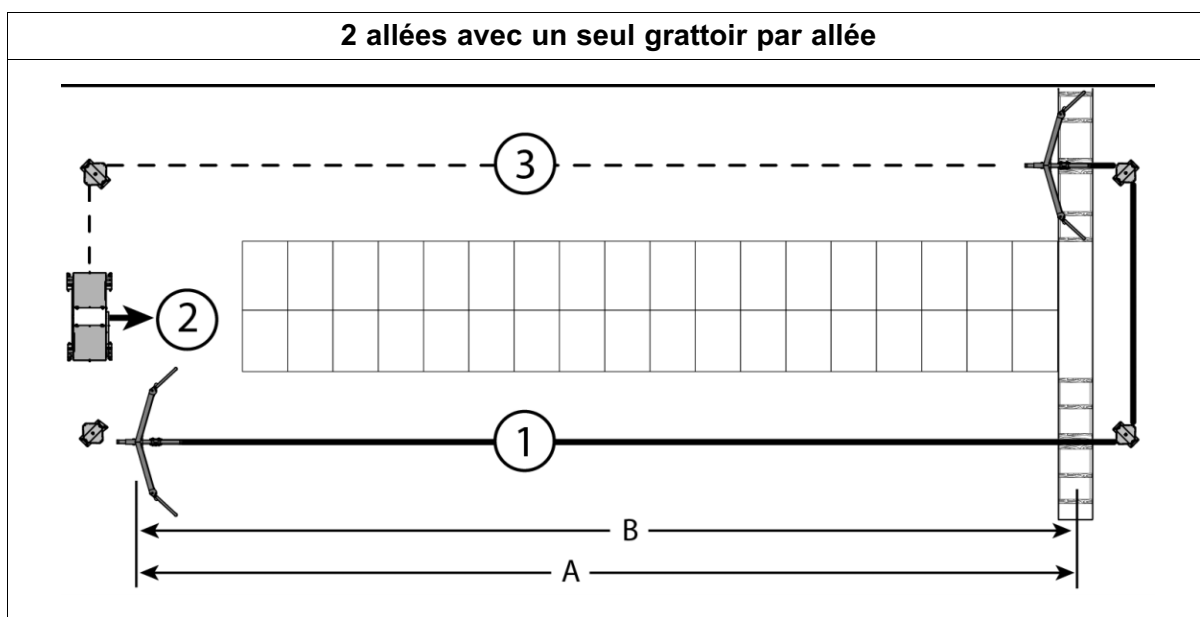


**Attention!**

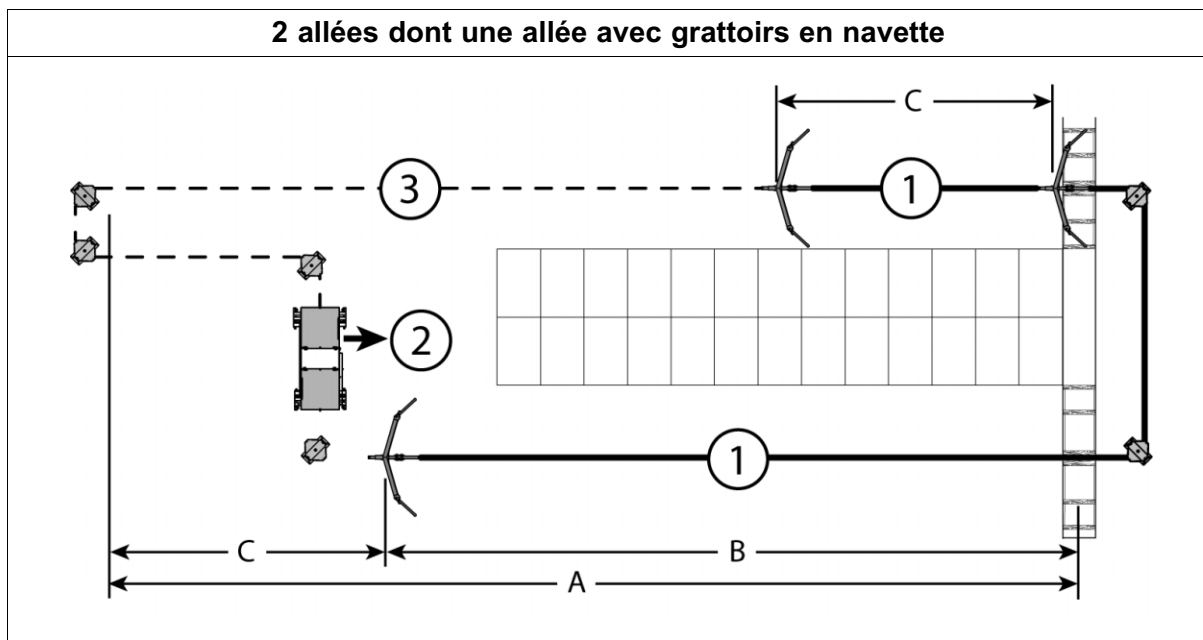
Risque de blessure!

Porter des gants et des lunettes de sécurité pour toutes les étapes.

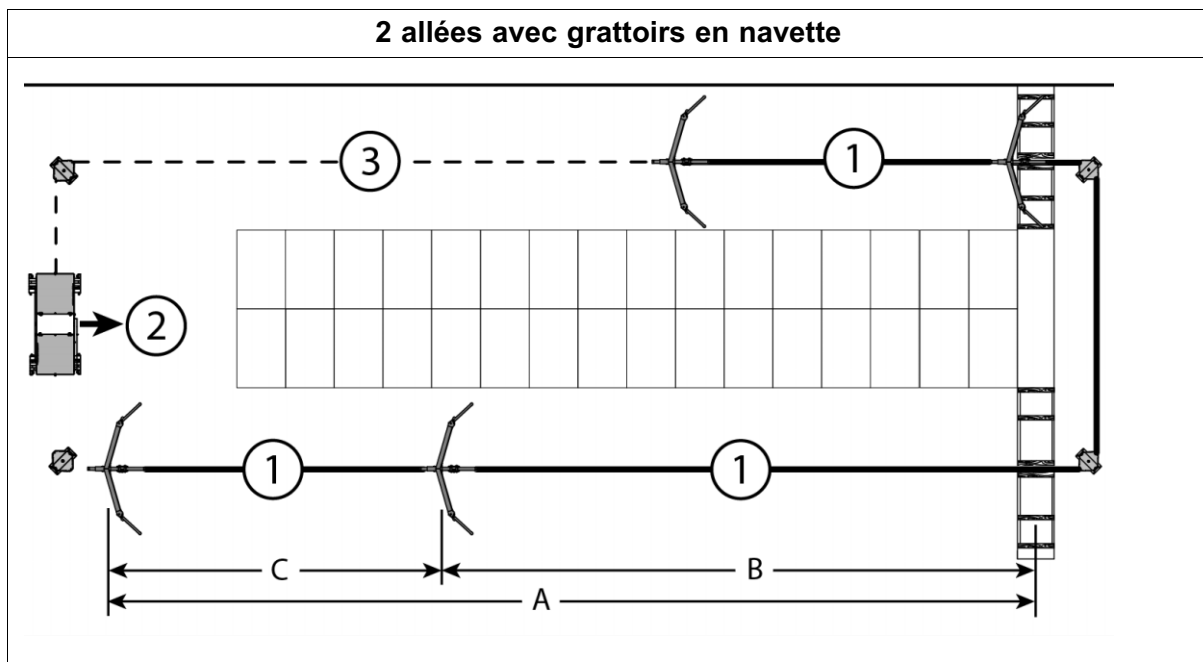
- Choisir parmi les plans d'aménagement illustrés ci-dessous.
- En se référant au plan d'aménagement, positionner les grattoirs dans les allées tel qu'illustré.
  - Remarquer la position de la transmission par rapport aux grattoirs.
  - Dans le cas d'un grattoir positionné près d'une roue de coin, s'assurer qu'il y a au moins 6" (152 mm) entre la boîte de coin et la barre de tire du grattoir.
  - Dans le cas des grattoirs en navette, positionner les grattoirs selon la formule de calcul indiquée sur le plan d'aménagement.



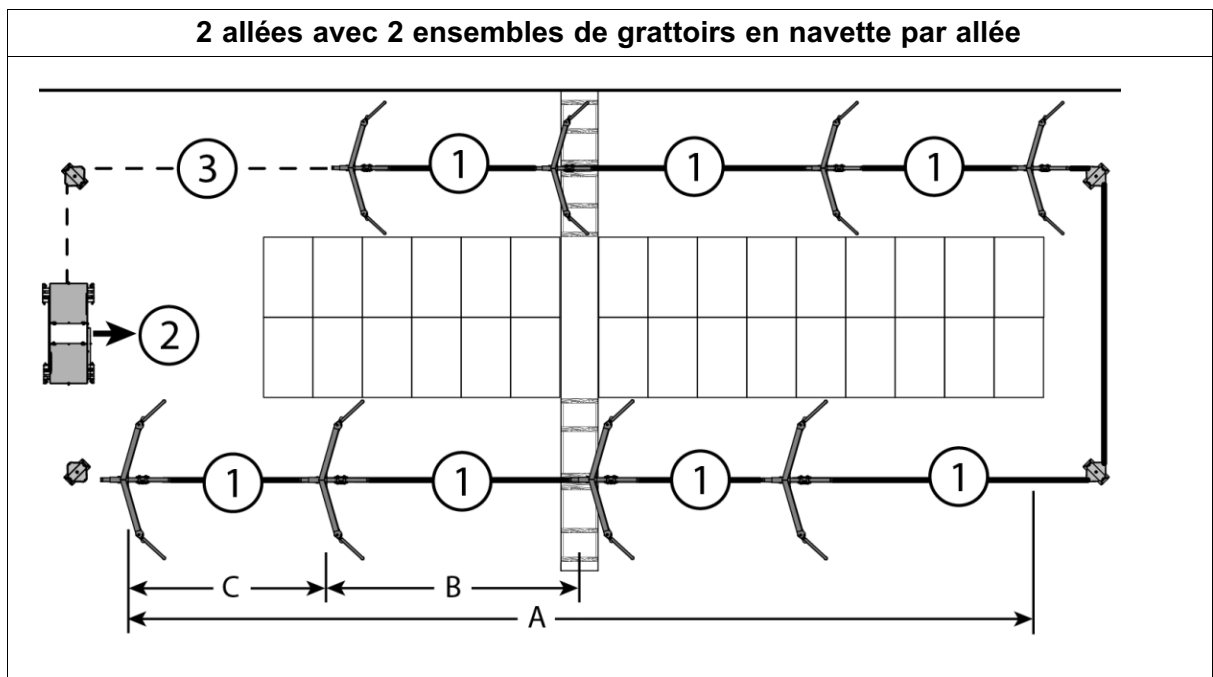
<b>A</b>	Longueur d'allée
<b>B</b>	Longueur de course



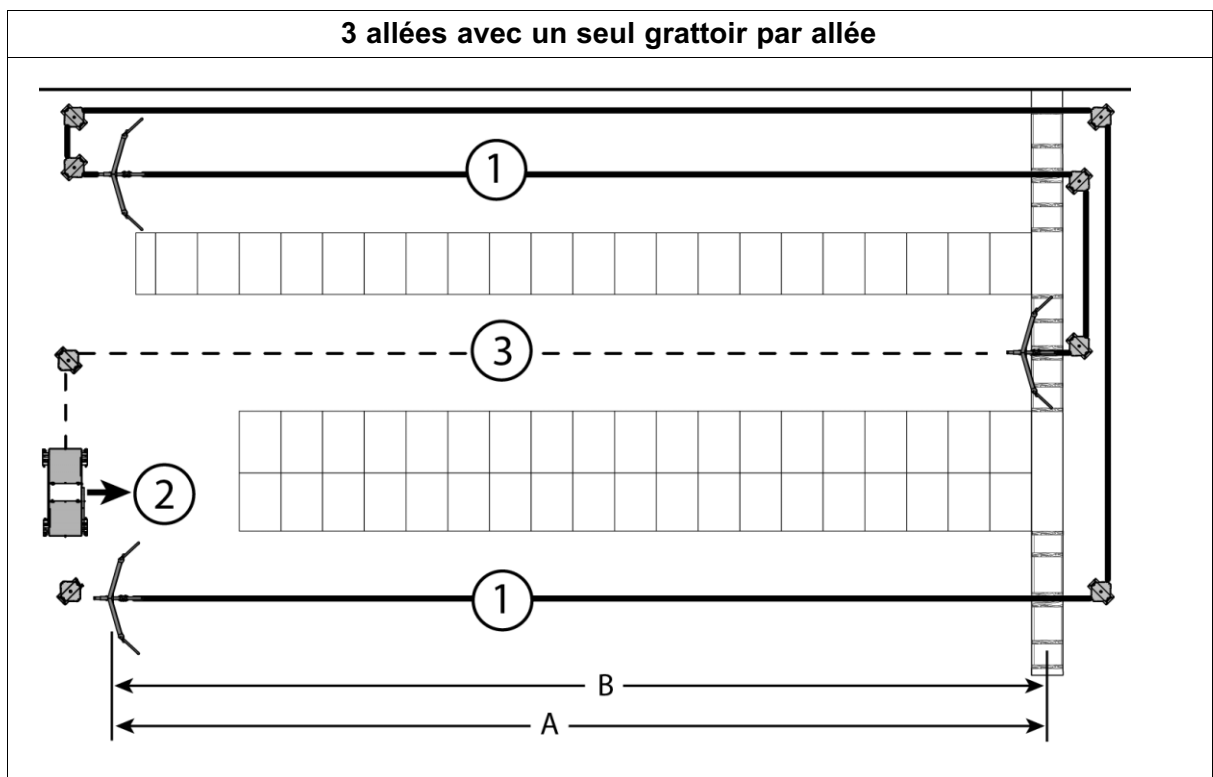
<b>A</b>	Longueur d'allée	
<b>B</b>	Longueur de course	$B = A + 15ft \div 2$
<b>C</b>	Distance entre les grattoirs en navette	$C = B - 15ft$



<b>A</b>	Longueur d'allée	
<b>B</b>	Longueur de course	$B = A + 15ft \div 2$
<b>C</b>	Distance entre les grattoirs en navette	$C = B - 15ft$

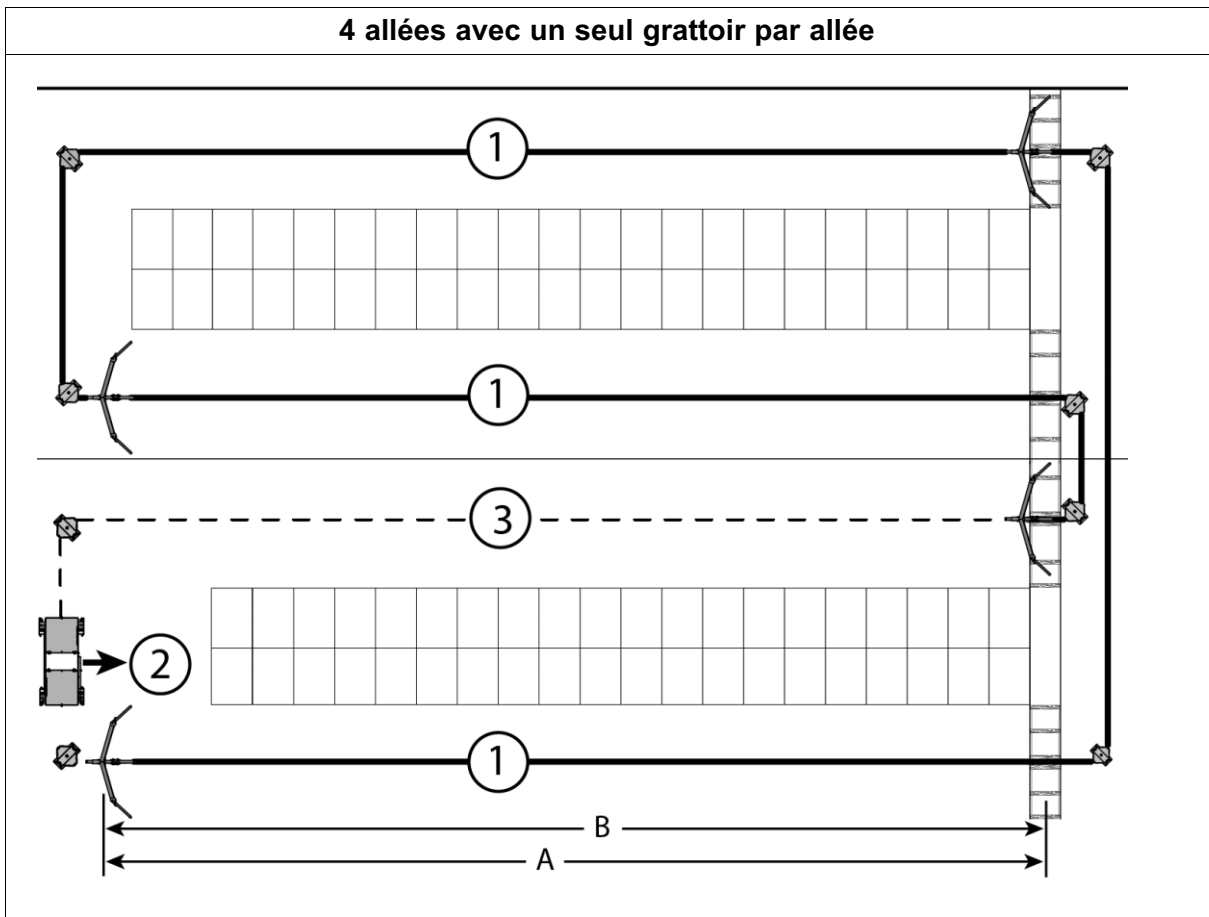


<b>A</b>	Longueur d'allée	
<b>B</b>	Longueur de course	$B = (A \div 2 + 15ft) \div 2$
<b>C</b>	Distance entre les grattoirs en navette	$C = B - 15ft$



<b>A</b>	Longueur d'allée
<b>B</b>	Longueur de course

### 4 allées avec un seul grattoir par allée



<b>A</b>	Longueur d'allée
<b>B</b>	Longueur de course

## 6.28.2 Étape 2: Relier les grattoirs



### Attention!

Risque de blessure!

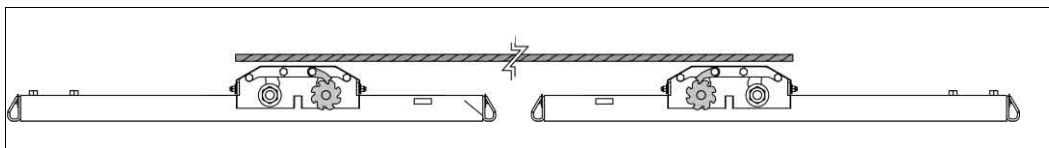
Porter des gants et des lunettes de sécurité pour toutes les étapes.



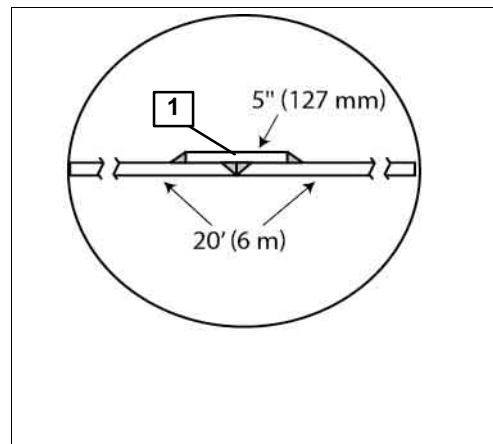
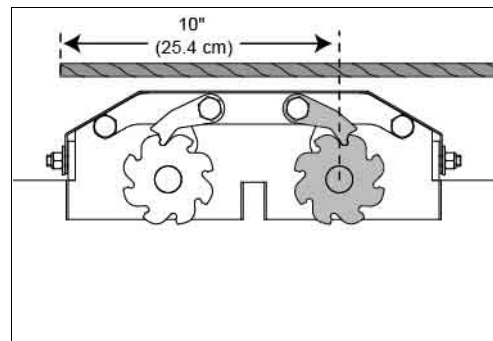
### Mise en garde!

Ne pas faire passer une corde Dyneema® dans un tuyau. Le fumier s'accumule dans le tuyau, ce qui cause un bris prématuré de la corde.

- Installer le câble (1) tel qu'illustré dans le plan d'aménagement choisi.
- En premier lieu, faire passer le câble entre les grattoirs qui doivent être liés. Ne pas oublier de faire passer le câble dans la/les roue(s) de coin.



- Avant de couper les sections de câble, s'assurer que le câble chevauche chaque tendeur de grattoir d'au moins 10" [25.4 cm].
- Pour éviter que les bouts de la corde s'effilochent, mettre du ruban sur la corde avant de la couper. Dans le cas du câble en acier, utiliser un disque de coupe.
- Dans le cas des grattoirs en navette, le câble entre les grattoirs peut être remplacé par de l'acier plat de 3/8" (76 mm) x 1 1/2" (38 mm).
- Lorsque plusieurs pièces d'acier plat sont utilisées, les souder ensemble à l'aide d'une petite section d'acier plat (1) chevauchant chaque joint. Les pièces d'acier plat ne sont pas recommandées pour le plan d'aménagement suivant: 6 grattoirs dans 2 allées avec dalot central.



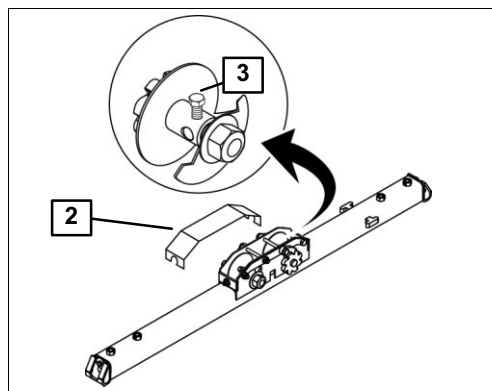
### Note!

Lorsque de l'acier plat est utilisé pour relier des grattoirs dans une allée avec rainure, installer un morceau de bois par-dessus l'acier plat. S'assurer que le morceau de bois ne nuit pas au mouvement des grattoirs et qu'il arrive au niveau du plancher pour la sécurité des vaches.

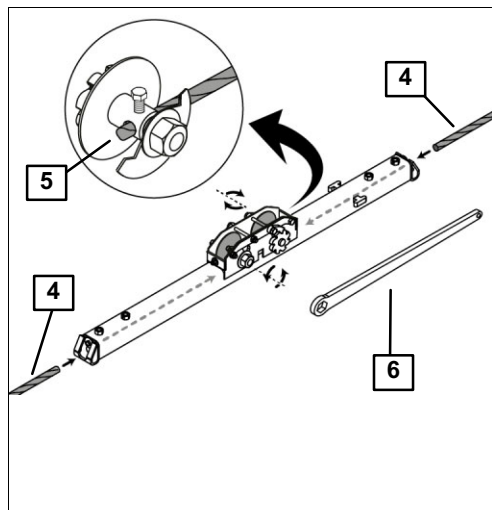
## Manipulation et installation

### Installation du câble

- Après avoir coupé toutes les sections de câble, enlever chaque couvercle de tendeur (2) des grattoirs.
- Desserrer chaque boulon (3) de tendeur.



- Pour effectuer l'installation du câble, commencer par insérer le bout du câble dans la barre de tire du grattoir (4) puis dans le tendeur.
- Laisser dépasser 1/2" (13 mm) de câble du tendeur (5). Serrer le boulon du tendeur pour fixer le câble.
- À l'aide de la clé (6) située sur le côté de la transmission, enrouler le câble 2 tours sur chaque tendeur. S'assurer que les grattoirs demeurent en place.
- Répéter ces étapes pour relier les grattoirs.



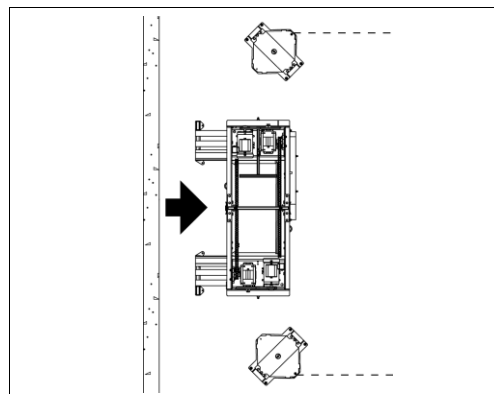
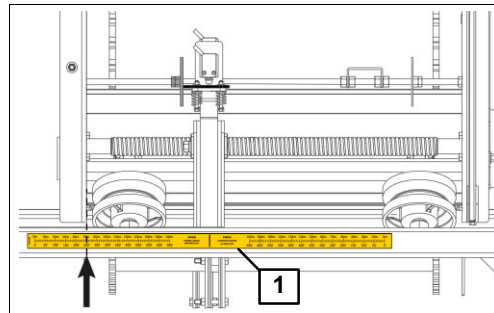
### 6.28.3 Étape 3: Régler la limite de course de la transmission



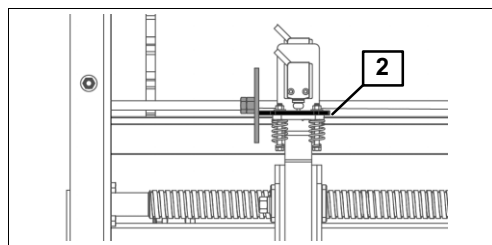
#### Important!

Une personne doit rester près du panneau de contrôle durant toutes les étapes pour arrêter le panneau de contrôle lorsque nécessaire.

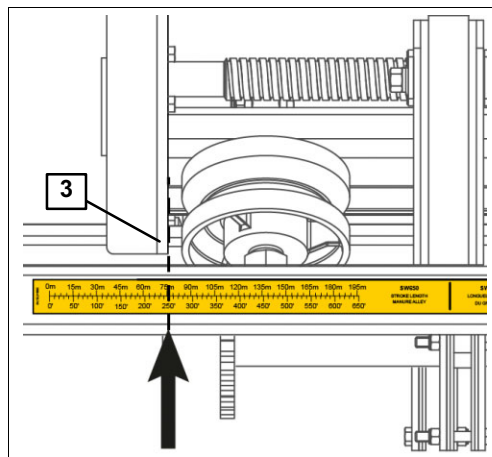
- Mesurer la longueur de la course de l'allée. Se référer à la lettre (B) du plan d'aménagement choisi.
  - Lorsque les allées sont de longueur différente, toujours mesurer la course de nettoyage la plus courte.
- Déverrouiller et ouvrir la porte d'accès avant de la transmission.
- Repérer la règle (1) sur le châssis de la transmission.
- En utilisant la fonction départ immédiat, faire fonctionner le panneau de contrôle. Se référer à la section 7: Programmation.
- La transmission doit se déplacer vers les grattoirs.



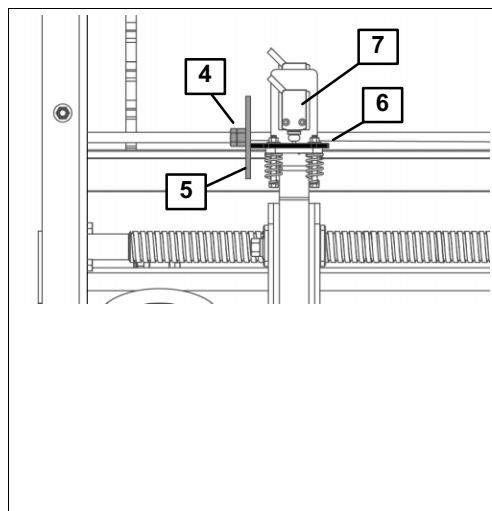
- Pour que la transmission se déplace dans la direction opposée, pousser la plaque coulissante (2).



- Appuyer sur le bouton d'arrêt d'urgence situé sur la porte avant du panneau de contrôle lorsque le châssis de la transmission (3) est aligné avec la longueur de course (B) correspondant au plan d'aménagement.



- Régler la course du/des grattoir(s). En premier lieu, desserrer les écrous (4) qui tiennent la rondelle de limitation de course.
- Déplacer la rondelle de limitation de course (5) jusqu'à ce que la plaque coulissante (6) fasse basculer l'interrupteur de fin de course (7).
- Serrer légèrement les écrous (4) pour fixer la rondelle de limitation de course en place.
- Fermer et verrouiller la porte d'accès de la transmission.





#### 6.28.4 Étape 4: Relier les grattoirs à la transmission



##### Avertissement!

Démarrage intempestif!



Un arrêt est requis! Fermer l'alimentation électrique principale et cadenasser avec un dispositif de verrouillage. Afficher un panneau où il est écrit: "Ne pas mettre en marche, travaux électriques en cours" pour prévenir un démarrage intempestif du système.

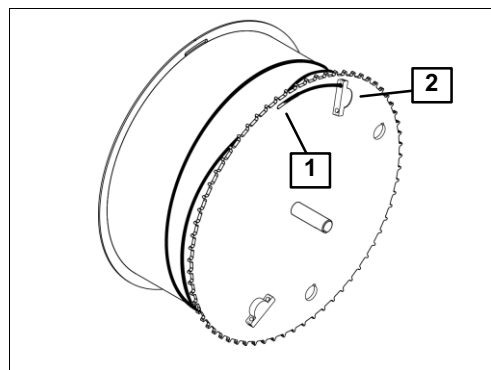
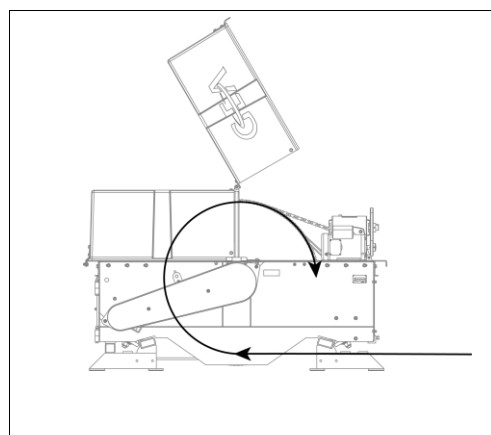


##### Attention!

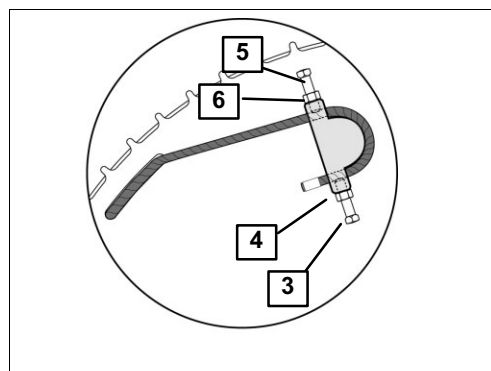
Risque de blessure!

Porter des gants et des lunettes de sécurité pour toutes les étapes.

- Arrêter et verrouiller l'alimentation électrique principale.
- Ouvrir le capot de la transmission.
- Installer le câble (3) tel qu'illustré dans le plan d'aménagement choisi.
- Commencer par placer la bobine de câble à côté du grattoir.
- Passer le câble dans la roue de coin.
- Faire passer le bout du câble sous la transmission et par-dessus le baril.
- Enrouler le câble 1 1/2 tour sur le baril en faisant en sorte que les tours de câble ne se touchent pas.
- Insérer le câble dans la fente (1) située sur le côté du baril.
- Passer le câble dans l'attache pour le câble (2).
- Laisser dépasser 2" (51 mm) de câble de l'attache.



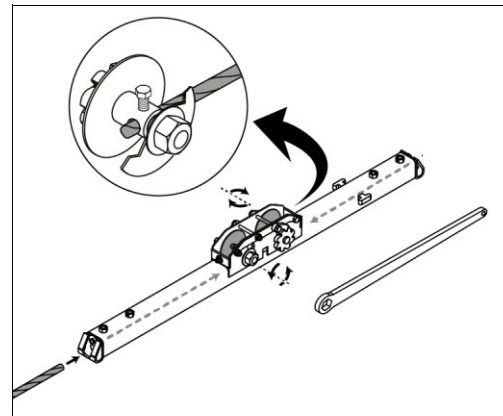
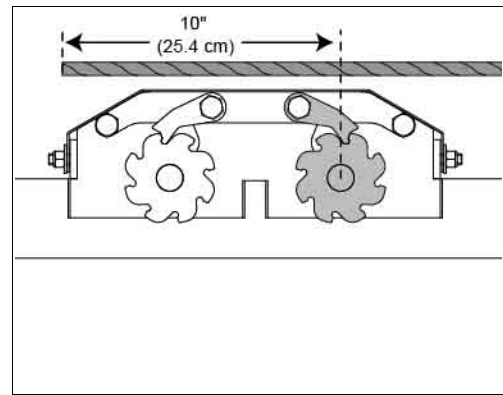
- Tenir le câble en place en serrant le boulon (3). Verrouiller avec un écrou (4).
- Tirer fermement le câble pour éliminer tout relâchement.
- Serrer le boulon (5) et verrouiller avec un écrou (6).
- Fermer et verrouiller le capot de la transmission.



## Manipulation et installation

### Installation du câble

- En se tenant à côté du grattoir, tirer fermement le câble.
- Couper le câble tout en laissant dépasser 10" (25,4 cm) de câble du tendeur.
- Pour éviter que les bouts de la corde s'effilochent, mettre du ruban sur la corde avant de la couper. Dans le cas du câble en acier, utiliser un disque de coupe.
- Passer le câble dans la barre de tire du grattoir.
- Compléter l'installation du câble sur le tendeur du grattoir. Laisser dépasser 1/2" (13 mm) de câble du tendeur.
- Utiliser la clé pour enrouler le câble 2 tours sur le tendeur. S'assurer que les grattoirs demeurent en position.



### 6.28.5 Étape 5: Fermer le trajet du câble



#### Attention!

Risque de blessure!

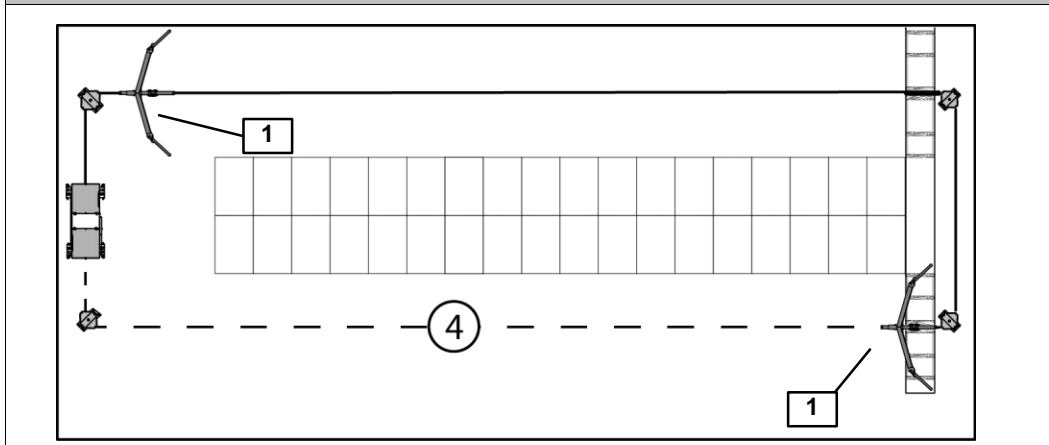
Porter des gants et des lunettes de sécurité pour toutes les étapes.



#### Important!

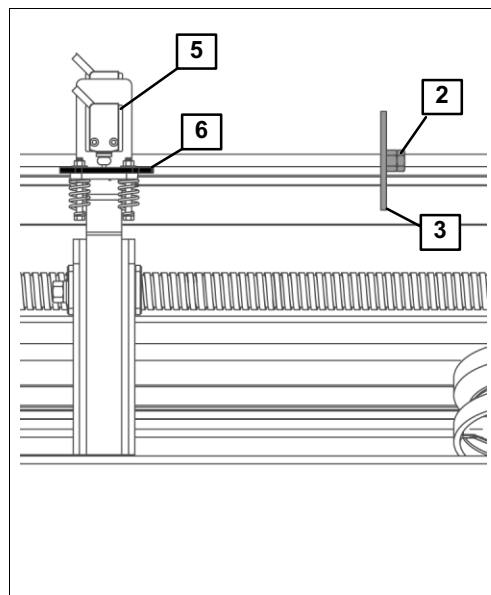
Une personne doit rester près du panneau de contrôle durant toutes les étapes pour arrêter le panneau de contrôle lorsque nécessaire.

#### Exemple d'un plan d'aménagement pour 2 allées



- Réinitialiser le panneau de contrôle en tirant le bouton d'arrêt et en réarmant le panneau de contrôle.
- Faire fonctionner la transmission en utilisant la fonction départ immédiat.
- Appuyer sur le bouton d'arrêt d'urgence lorsque les grattoirs (1) atteignent le bout opposé des allées, tel qu'illustré ci-dessous.

- Déverrouiller et ouvrir la porte d'accès avant de la transmission.
- Régler la course du/des grattoir(s). En premier lieu, desserrer les écrous (2) qui tiennent la rondelle de limitation de course.
- Déplacer la rondelle de limitation de course (3) jusqu'à ce que la plaque coulissante (6) fasse basculer l'interrupteur de fin de course (5).
- Serrer légèrement les écrous (2) pour fixer la rondelle de limitation de course en place.
- Fermer et verrouiller la porte d'accès de la transmission.





**Avertissement!**

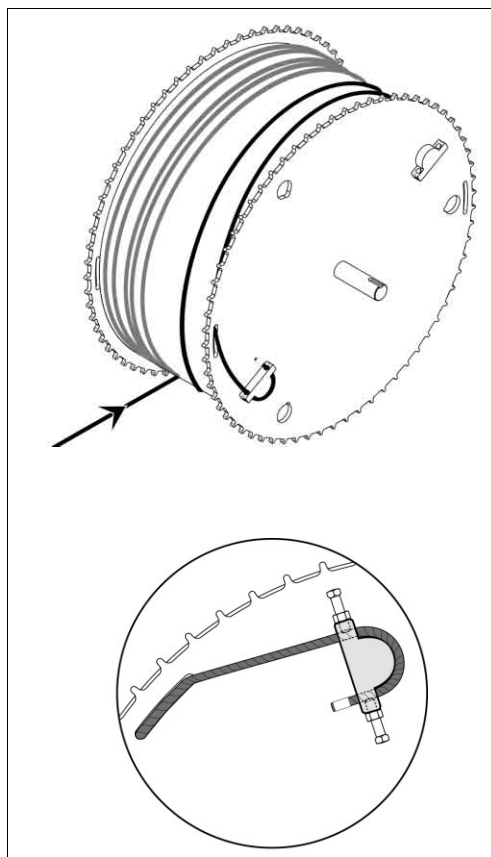
Démarrage intempestif!



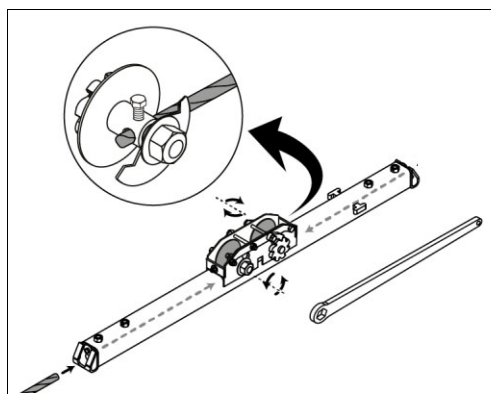
Un arrêt est requis! Fermer l'alimentation électrique principale et cadenasser avec un dispositif de verrouillage. Afficher un panneau où il est écrit: "Ne pas mettre en marche, travaux électriques en cours" pour prévenir un démarrage intempestif du système.

- Installer le dernier câble (4), tel qu'illustré ci-dessus.

- Arrêter et verrouiller l'alimentation électrique.
- Ouvrir le capot de la transmission.
- Installer le dernier câble (4) pour fermer le trajet du câble.
- Commencer par placer la bobine de câble à côté du grattoir.
- Passer le câble dans la roue de coin.
- Faire passer le bout du câble sous la transmission et par-dessus le baril.
- Enrouler le câble 1 1/2 tour sur le baril en faisant en sorte que les tours de câble ne se touchent pas.
- Au moment de fixer le câble, laisser dépasser 2" (51 mm) de câble de l'attache.
- Fermer et verrouiller le capot de la transmission.



- Compléter l'installation du câble sur le tendeur du grattoir. Laisser dépasser 1/2" (13 mm) de câble du tendeur et le verrouiller avec un boulon.
- Utiliser la clé pour enrouler le câble 2 tours sur le tendeur. S'assurer que les grattoirs demeurent en position.



### 6.28.6 Étape 6: Tendre les câbles



#### Attention!

Risque de blessure!

Porter des gants et des lunettes de sécurité pour toutes les étapes.



#### Mise en garde!

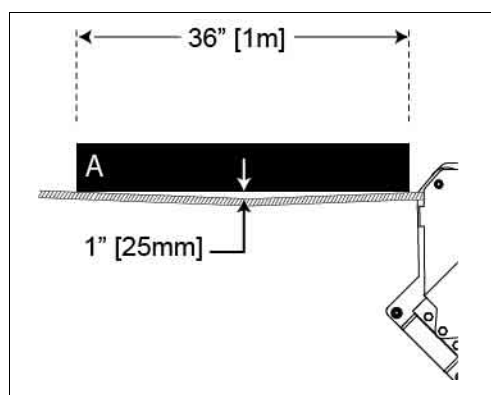
Toujours appliquer une tension égale sur tous les câbles pour éviter que les grattoirs ne changent de position.



#### Mise en garde!

Une tension inadéquate du câble causera un mauvais fonctionnement du système de détection de charge du panneau de contrôle.

- Pour terminer l'installation du câble, vérifier la tension du câble sur les roues de coin situées à côté de la transmission.
- Installer une règle (A) de 36" (1 m) au sol à côté du câble.
- Tirer manuellement le câble pour mesurer la tension au centre de la règle (A). Le câble doit fléchir de plus ou moins 1" (25 mm).

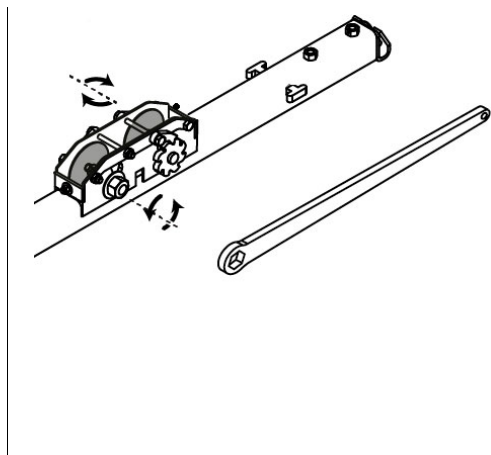


#### Avertissement!

Risque de blessure!

Être prudent lorsque la clé est utilisée, le câble est sous tension.

- Si le fléchissement est supérieur à 1" (25 mm), enrouler le câble d'un tour sur le tendeur de chaque grattoir à l'aide de la clé. Procéder grattoir par grattoir. S'assurer que le tendeur de câble est correctement verrouillé.
- Répéter les étapes jusqu'à ce que le fléchissement soit adéquat sur chaque roue de coin située à côté de la transmission.
- Installer le couvercle du tendeur des grattoirs.



## 6.29 Réglage de précision des rondelles de limitation de course



### Mise en garde!

Il faut être prêt à arrêter le panneau de contrôle! Si les rondelles de limitation de course ne sont pas ajustées correctement, les grattoirs peuvent passer au delà de leur point d'arrêt causant des dommages aux roues de coin.



### Important!

Une personne doit rester près du panneau de contrôle durant toutes les étapes pour arrêter le panneau de contrôle lorsque nécessaire.

- En utilisant la fonction départ immédiat, démarrer un cycle de nettoyage.
  - Surveiller la position du grattoir dans l'allée.
  - Appuyer sur le bouton d'arrêt d'urgence lorsque le(s) grattoir(s) a/ont atteint le bout de l'allée.
  - Déverrouiller et ouvrir la porte d'accès de la transmission.
  - Déverrouiller l'écrou (1) qui tient la rondelle de limitation de course (2).
  - Déplacer la rondelle de limitation de course (2) jusqu'à ce que la plaque coulissante (3) fasse basculer l'interrupteur de fin de course (4).
  - Serrer légèrement les écrous (1) pour fixer la rondelle de limitation de course en place.
- 
- Réinitialiser le panneau de contrôle en tirant le bouton d'arrêt et en réarmant le panneau de contrôle.
  - En utilisant la fonction départ immédiat, démarrer un cycle de nettoyage.
  - Appuyer sur le bouton d'arrêt d'urgence une fois que les grattoirs ont reculé de 10' (3 m).
  - Pousser manuellement la plaque coulissante (3) dans la direction opposée.
  - Réinitialiser le panneau de contrôle en tirant le bouton d'arrêt et en réarmant le panneau de contrôle.
  - En utilisant la fonction départ immédiat, démarrer un cycle de nettoyage.
  - Vérifier si le(s) grattoir(s) arrête(nt) au point d'arrêt adéquat. Repositionner la rondelle de limitation de course si nécessaire.
  - Fixer les rondelles de limitation de course en serrant l'écrou (1).
  - Répéter toutes les étapes pour ajuster la deuxième rondelle de limitation de course.
  - Fermer et verrouiller la porte d'accès.

## 7 Programmation

### 7.1 Qualification spéciale du personnel requise pour la programmation

La programmation doit être effectuée par du personnel formé, conformément aux consignes de sécurité.



Lire la section Sécurité - Qualifications du personnel.

### 7.2 Consignes de sécurité pour la programmation



#### **Avertissement!**

Risque de blessure ou de mort pour les animaux!

Toujours ajuster les paramètres de détection adéquatement.

Le panneau de contrôle peut seulement réduire la probabilité d'occurrence en lien avec les blessures et/ou la mort, mais il ne peut pas éliminer les risques.







Se référer à la section 7: Programmation - Paramètres de détection

## 7.3 Réglages généraux

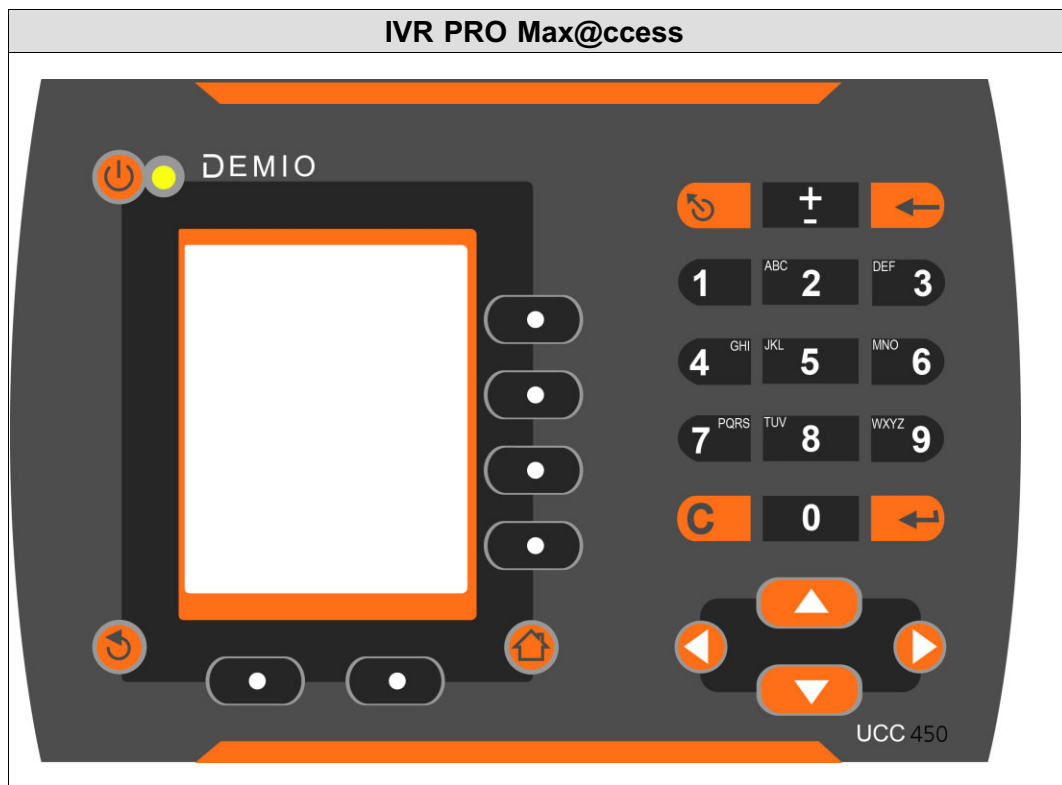
### 7.3.1 Module programmable














#### Légende:

	Para: Menu paramètre.
	Défil: Défilement vers le bas.
	Défil: Déplacement vers le haut.
	Sélect: Sélectionner le paramètre ou la valeur.















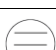
**Légende:**

	Touche de mise en marche: Réinitialiser l'écran lorsque la touche est enfoncée durant 5 secondes ou maintenir l'écran en veille.
	Touche de valeur par défaut: Réinitialiser à la valeur par défaut.
	Touche de valeur négative: Entrer une valeur négative ou changer une valeur négative pour une valeur positive.
	Touche de correction: Corriger une valeur.
	Clavier: Entrer des valeurs numériques.
	Touches de menu ou de sous-menu: Accéder aux différents menus et sous-menus.
	Touche d'effacement: Effacer une valeur.
	Touche d'enregistrement: Confirmer la valeur entrée.
	Touche de retour: Retourner à l'écran précédent.
	Touche de la page d'accueil: Accéder à la page d'accueil.
	Flèches de défilement: Naviguer dans les pages et les tableaux.

### 7.3.2 Langue

IVR PRO
CETTE CARACTÉRISTIQUE N'EST PAS DISPONIBLE
IVR PRO Max@ccess
<ul style="list-style-type: none"> <li>• Appuyer sur "SYSTÈME";</li> <li>• Appuyer sur "CONSOLE";</li> <li>• Appuyer sur "LANGUE" pour choisir parmi les différentes langues.</li> </ul>

### 7.3.3 Heure / Date

IVR PRO	
• Appuyer sur la touche jusqu'à ce que (Prog) s'affiche;	<b>touche</b> 
• Appuyer sur la touche pour sélectionner;	
• Appuyer sur la touche pour accéder au paramètre (HEURE) ou (DATE);	 
• Appuyer sur la touche pour sélectionner;	
• Utiliser les touches pour entrer l'heure actuelle ou pour naviguer dans les sous-menus pour régler la date, (d01) le jour, (d02) le mois ou (d03) l'année;	 
• Appuyer sur la touche pour sélectionner le jour, le mois ou l'année;	
• Appuyer sur la touche pour changer la valeur;	 
• Appuyer sur la touche pour retourner au menu.	
IVR PRO Max@ccess	
<ul style="list-style-type: none"> <li>• Appuyer sur "SYSTÈME";</li> <li>• Appuyer sur "CONSOLE";</li> <li>• Appuyer sur "HEURE ET DATE";</li> <li>• Choisir "HEURE" ou "JOUR" ou "MOIS" ou "ANNÉE";</li> <li>• Utiliser le clavier pour entrer l'heure, le jour, le mois ou l'année.</li> </ul>	



**Note!**

L'heure ne s'ajuste pas automatiquement.

### 7.3.4 Mot de passe

IVR PRO
CETTE CARACTÉRISTIQUE N'EST PAS DISPONIBLE

IVR PRO Max@ccess
<p>Pour créer un mot de passe:</p> <ul style="list-style-type: none"><li>• Appuyer sur "SYSTÈME";</li><li>• Appuyer sur "CONSOLE";</li><li>• Appuyer sur "MOT DE PASSE";</li><li>• Appuyer sur "CHANGER MOT DE PASSE";</li><li>• Entrer un nouveau code à l'aide du clavier;</li><li>• Appuyer sur "VALIDER";</li><li>• Appuyer sur "OUI" pour continuer.</li></ul> <p>Pour désactiver un mot de passe:</p> <ul style="list-style-type: none"><li>• Appuyer sur "SYSTÈME";</li><li>• Appuyer sur "CONSOLE";</li><li>• Appuyer sur "MOT DE PASSE";</li><li>• Appuyer sur "CHANGER MOT DE PASSE";</li><li>• Entrer la valeur "0" pour désactiver le mot de passe;</li><li>• Appuyer sur "VALIDER";</li><li>• Appuyer sur "OUI" pour continuer.</li></ul> <p>Verrouiller les paramètres:</p> <ul style="list-style-type: none"><li>• En premier lieu, créer un mot de passe en suivant les étapes précédentes;</li><li>• Appuyer sur "SYSTÈME";</li><li>• Appuyer sur "CONSOLE";</li><li>• Appuyer sur "MOT DE PASSE";</li><li>• Appuyer sur "VERROUILLER".</li></ul> <p>Déverrouiller les paramètres:</p> <ul style="list-style-type: none"><li>• Appuyer sur "SYSTÈME";</li><li>• Appuyer sur "CONSOLE";</li><li>• Entrer le mot de passe pour déverrouiller;</li><li>• Appuyer sur la touche de retour sur le clavier.</li></ul>

### 7.3.5 Alarme sonore

IVR PRO
CETTE CARACTÉRISTIQUE N'EST PAS DISPONIBLE

IVR PRO Max@ccess
L'alarme sonore avise lorsqu'une faute survient. <ul style="list-style-type: none"><li>• Appuyer sur "SYSTÈME";</li><li>• Appuyer sur "CONSOLE";</li><li>• Appuyer sur "ALARME SONORE" pour mettre l'alarme à "ON" ou "OFF".</li></ul>

## 7.4 Réglages initiaux du moteur

### 7.4.1 Réglage du relais de surcharge

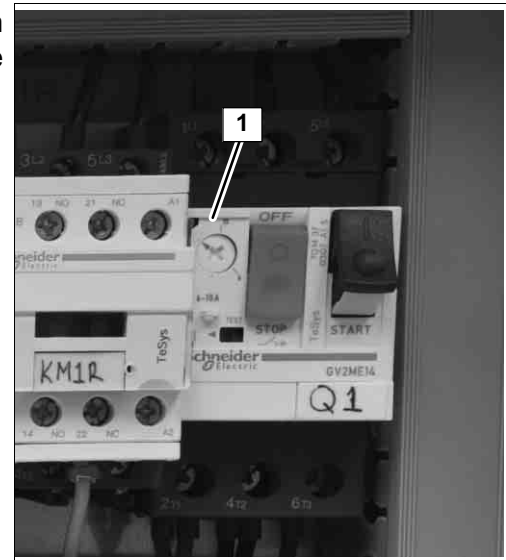


#### Mise en garde!

Risque de bris de moteur!

Un réglage inadéquat du relais de surcharge peut causer un bris de moteur.

- Ajuster le relais de surcharge (1) selon l'intensité indiquée sur la plaque signalétique du moteur.



### 7.4.2 Volt

IVR PRO	
• Appuyer sur la touche jusqu'à ce que (Para) s'affiche;	<b>touche</b> 
• Appuyer sur la touche pour sélectionner;	
• Appuyer sur la touche jusqu'à ce que (P06) s'affiche;	
• Appuyer sur la touche pour sélectionner;	
• Appuyer sur les touches pour entrer la tension selon la valeur indiquée sur la plaque signalétique du moteur. Maintenir la touche enfoncée pour un changement rapide.	

IVR PRO Max@ccess
<ul style="list-style-type: none"> <li>• Appuyer sur "SYSTÈME";</li> <li>• Appuyer sur "RÉGLAGES MOTEUR";</li> <li>• Utiliser les flèches sur le clavier pour sélectionner le paramètre;</li> <li>• Utiliser le clavier pour entrer la tension selon la valeur indiquée sur la plaque signalétique du moteur.</li> </ul>

### 7.4.3 Intensité de courant



**Note!**

Un réglage inadéquat du paramètre "AMPÉRAGE" ou une charge excessive devant le(s) grattoir(s) peut déclencher l'alarme A3 "CHARGE MAXIMUM DÉPASSÉE (AMP)".

IVR PRO	
	touche
<ul style="list-style-type: none"> <li>Appuyer sur la touche jusqu'à ce que (Para) s'affiche;</li> </ul>	
<ul style="list-style-type: none"> <li>Appuyer sur la touche pour sélectionner;</li> </ul>	
<ul style="list-style-type: none"> <li>Appuyer sur la touche jusqu'à ce que (P07) s'affiche;</li> </ul>	
<ul style="list-style-type: none"> <li>Appuyer sur la touche pour sélectionner;</li> </ul>	
<ul style="list-style-type: none"> <li>Appuyer sur les touches pour entrer l'intensité de courant selon la valeur indiquée sur la plaque signalétique du moteur. Maintenir la touche enfoncée pour un changement rapide.</li> </ul>	








IVR PRO Max@ccess
<ul style="list-style-type: none"> <li>Appuyer sur "SYSTÈME";</li> <li>Appuyer sur "RÉGLAGES MOTEUR";</li> <li>Utiliser les flèches sur le clavier pour sélectionner le paramètre;</li> <li>Utiliser le clavier pour entrer l'intensité de courant selon la valeur indiquée sur la plaque signalétique du moteur (0.5 - 20.0).</li> </ul>

### 7.4.4 Efficacité nominale (%) Nema

IVR PRO	
	touche
<ul style="list-style-type: none"> <li>Appuyer sur la touche jusqu'à ce que (Para) s'affiche;</li> </ul>	
<ul style="list-style-type: none"> <li>Appuyer sur la touche pour sélectionner;</li> </ul>	
<ul style="list-style-type: none"> <li>Appuyer sur la touche jusqu'à ce que (P08) s'affiche;</li> </ul>	
<ul style="list-style-type: none"> <li>Appuyer sur la touche pour sélectionner;</li> </ul>	
<ul style="list-style-type: none"> <li>Appuyer sur les touches pour entrer l'efficacité nominale selon la valeur indiquée sur la plaque signalétique du moteur (0-100 %). Maintenir la touche enfoncée pour un changement rapide.</li> </ul>	






IVR PRO Max@ccess
<ul style="list-style-type: none"> <li>Appuyer sur "SYSTÈME";</li> <li>Appuyer sur "RÉGLAGES MOTEUR";</li> <li>Utiliser les flèches sur le clavier pour sélectionner le paramètre;</li> <li>Utiliser le clavier pour entrer l'efficacité nominale selon la valeur indiquée sur la plaque signalétique du moteur (0-100 %).</li> </ul>

### 7.4.5 Facteur de puissance (%)

<b>IVR PRO</b>	
	<b>touche</b>
<ul style="list-style-type: none"> <li>Appuyer sur la touche jusqu'à ce que (Para) s'affiche;</li> </ul>	
<ul style="list-style-type: none"> <li>Appuyer sur la touche pour sélectionner;</li> </ul>	
<ul style="list-style-type: none"> <li>Appuyer sur la touche jusqu'à ce que (P09) s'affiche;</li> </ul>	 
<ul style="list-style-type: none"> <li>Appuyer sur la touche pour sélectionner;</li> </ul>	
<ul style="list-style-type: none"> <li>Appuyer sur les touches pour entrer le facteur de puissance selon la valeur indiquée sur la plaque signalétique du moteur (10 %-100 %). Maintenir la touche enfoncée pour un changement rapide.</li> </ul>	 

<b>IVR PRO Max@ccess</b>
<ul style="list-style-type: none"> <li>Appuyer sur "SYSTÈME";</li> <li>Appuyer sur "RÉGLAGES MOTEUR";</li> <li>Utiliser les flèches sur le clavier pour sélectionner le paramètre;</li> <li>Utiliser le clavier pour entrer le facteur de puissance selon la valeur indiquée sur la plaque signalétique du moteur (10-100 %).</li> </ul>

### 7.4.6 Nombre de phases

<b>IVR PRO</b>	
	<b>touche</b>
<ul style="list-style-type: none"> <li>• Appuyer sur la touche jusqu'à ce que (Para) s'affiche;</li> </ul>	
<ul style="list-style-type: none"> <li>• Appuyer sur la touche pour sélectionner;</li> </ul>	
<ul style="list-style-type: none"> <li>• Appuyer sur la touche jusqu'à ce que (P10) s'affiche;</li> </ul>	
<ul style="list-style-type: none"> <li>• Appuyer sur la touche pour sélectionner;</li> </ul>	
<ul style="list-style-type: none"> <li>• Appuyer sur les touches pour entrer le nombre de phases du moteur (1 ou 3). Maintenir la touche enfoncée pour un changement rapide.</li> </ul>	

<b>IVR PRO Max@ccess</b>	
<ul style="list-style-type: none"> <li>• Appuyer sur "SYSTÈME";</li> <li>• Appuyer sur "RÉGLAGES MOTEUR";</li> <li>• Utiliser les flèches sur le clavier pour sélectionner le paramètre;</li> <li>• Utiliser le clavier pour entrer le nombre de phases du moteur (1 ou 3).</li> </ul>	



### 7.4.7 Capacité du moteur (HP)



**Avertissement!**

Un réglage inadéquat de ce paramètre peut causer des blessures!  
Pour régler correctement la "CAPACITÉ DU MOTEUR", effectuer les étapes de réglage de précision dès que le nettoyeur d'étable ou de dalot transversal est installé et fonctionnel.



**Mise en garde!**

Régler la "CAPACITÉ DU MOTEUR" au delà de la valeur indiquée par le fabricant cause une surchauffe, une surcharge et endommage le moteur.

<b>IVR PRO</b>	
	<b>touche</b>
<ul style="list-style-type: none"> <li>Appuyer sur la touche jusqu'à ce que (Para) s'affiche;</li> </ul>	
<ul style="list-style-type: none"> <li>Appuyer sur la touche pour sélectionner;</li> </ul>	
<ul style="list-style-type: none"> <li>Appuyer sur la touche jusqu'à ce que (P04) s'affiche;</li> </ul>	
<ul style="list-style-type: none"> <li>Appuyer sur la touche pour sélectionner;</li> </ul>	
<ul style="list-style-type: none"> <li>Appuyer sur les touches pour entrer la capacité du moteur (HP) selon la valeur indiquée sur la plaque signalétique du moteur. Maintenir la touche enfoncée pour un changement rapide;</li> </ul>	
<ul style="list-style-type: none"> <li>Effectuer l'étape de réglage de précision à la section 8.5.</li> </ul>	

<b>IVR PRO Max@ccess</b>
<ul style="list-style-type: none"> <li>Appuyer sur "SYSTÈME";</li> <li>Appuyer sur "RÉGLAGES MOTEUR";</li> <li>Utiliser les flèches sur le clavier pour sélectionner le paramètre;</li> <li>Utiliser le clavier pour entrer la capacité du moteur (HP) selon la valeur indiquée sur la plaque signalétique du moteur. Lorsque la transmission comprend deux moteurs, additionner les deux capacités de moteur;</li> <li>Effectuer l'étape de réglage de précision à la section 8.5.</li> </ul>

### 7.4.8 Charge minimum (HP)

La "CHARGE MINIMUM (HP)" sert à indiquer si une défaillance mécanique est survenue.



**Note!**

Lorsque la "CHARGE MINIMUM" est atteinte pendant 15 secondes, le panneau de contrôle cesse toute opération et affiche l'alarme A4 "AUCUNE CHARGE DÉTECTÉE".

<b>IVR PRO</b>	
	<b>touche</b>
<ul style="list-style-type: none"> <li>Appuyer sur la touche jusqu'à ce que (Para) s'affiche;</li> </ul>	
<ul style="list-style-type: none"> <li>Appuyer sur la touche pour sélectionner;</li> </ul>	
<ul style="list-style-type: none"> <li>Appuyer sur la touche jusqu'à ce que (P05) s'affiche;</li> </ul>	
<ul style="list-style-type: none"> <li>Appuyer sur la touche pour sélectionner;</li> </ul>	
<ul style="list-style-type: none"> <li>Appuyer sur les touches pour régler la charge minimum (HP) à 0.10. Maintenir la touche enfoncée pour un changement rapide;</li> </ul>	
<ul style="list-style-type: none"> <li>Effectuer l'étape de réglage de précision à la section 8.6.</li> </ul>	

<b>IVR PRO Max@ccess</b>
<ul style="list-style-type: none"> <li>Appuyer sur "SYSTÈME";</li> <li>Appuyer sur "RÉGLAGES MOTEUR";</li> <li>Utiliser les flèches sur le clavier pour sélectionner le paramètre;</li> <li>Utiliser le clavier pour régler la charge minimum (HP) à 0.10;</li> <li>Effectuer l'étape de réglage de précision à la section 8.6.</li> </ul>

**7.5 Réglage de précision de la capacité du moteur (HP)**



**Avertissement!**

Risque de blessure!

Un réglage inadéquat du paramètre "CAPACITÉ DU MOTEUR" compromet la capacité du panneau de contrôle à reconnaître correctement une augmentation de la capacité du moteur causée par un obstacle. Régler ce paramètre adéquatement.

Les étapes de réglage de précision doivent être effectuées dans des conditions d'utilisation normales.



**Mise en garde!**

Régler la "CAPACITÉ DU MOTEUR" au delà de la valeur indiquée par le fabricant cause une surchauffe, une surcharge et endommage le moteur.

<b>IVR PRO</b>	
<ul style="list-style-type: none"> <li>• Démarrer le panneau de contrôle en appuyant durant 2 secondes sur la touche "DÉPART/RESET". Observer la lecture de HP sur le DEMIO UCC100 jusqu'à ce que le cycle de nettoyage soit complété.</li> </ul>	
<ul style="list-style-type: none"> <li>• Lire la "CAPACITÉ DU MOTEUR HP" en accédant au paramètre de lecture en temps réel.</li> <li>• Appuyer sur la touche jusqu'à ce que (rtr) s'affiche;</li> </ul>	<b>touche</b> 
<ul style="list-style-type: none"> <li>• Appuyer sur la touche pour sélectionner;</li> </ul>	
<ul style="list-style-type: none"> <li>• Appuyer sur les touches jusqu'à ce que (F02) s'affiche:</li> </ul>	
<ul style="list-style-type: none"> <li>• Appuyer sur la touche pour sélectionner;</li> </ul>	
<ul style="list-style-type: none"> <li>• Noter la lecture la plus élevée et ajouter 0.15 à la lecture;</li> <li>• Arrêter le panneau de contrôle en appuyant sur le bouton d'arrêt d'urgence;</li> </ul>	
<ul style="list-style-type: none"> <li>• Appuyer sur la touche jusqu'à ce que (Para) s'affiche;</li> </ul>	
<ul style="list-style-type: none"> <li>• Appuyer sur la touche pour sélectionner;</li> </ul>	
<ul style="list-style-type: none"> <li>• Appuyer sur la touche jusqu'à ce que (P04) s'affiche;</li> </ul>	
<ul style="list-style-type: none"> <li>• Appuyer sur la touche pour sélectionner;</li> </ul>	
<ul style="list-style-type: none"> <li>• Appuyer sur les touches pour entrer la capacité du moteur (HP) à la valeur obtenue. Maintenir la touche enfoncée pour un changement rapide.</li> </ul>	

<b>IVR PRO Max@ccess</b>	
<ul style="list-style-type: none"> <li>• Appuyer sur "DÉPART IMMÉDIAT" et observer la lecture de "HP TOTAL" à l'écran jusqu'à ce que le cycle de nettoyage soit complété. Noter la lecture la plus élevée et ajouter 0.15 à la lecture;</li> <li>• Appuyer sur "SYSTÈME";</li> <li>• Appuyer sur "RÉGLAGES MOTEUR";</li> <li>• Utiliser les flèches sur le clavier pour sélectionner le paramètre;</li> <li>• Utiliser le clavier pour entrer la capacité du moteur (HP) à la valeur obtenue.</li> </ul>	

## 7.6 Réglage de précision de la charge minimum (HP)

La "CHARGE MINIMUM (HP)" sert à indiquer si une défaillance mécanique est survenue.



**Note!**

Lorsque la "CHARGE MINIMUM" est atteinte pendant 15 secondes, le panneau de contrôle cesse toute opération et affiche l'alarme A4 "AUCUNE CHARGE DÉTECTÉE".



**Avertissement!**

Risque de coincement, de coupure et d'écrasement!

Un arrêt est requis! Fermer l'alimentation électrique principale et cadenasser avec un dispositif de verrouillage. Afficher un panneau où il est écrit: "Ne pas mettre en marche, travaux électriques en cours" pour prévenir un démarrage intempestif du système.



**Avertissement!**














Risque de pincement de doigt!

Surveiller les poulies et la courroie.



**Suivre ces étapes:**

- Arrêter et verrouiller l'alimentation électrique principale;
- Ouvrir le garde de sécurité de la transmission;
- Enlever la courroie de la transmission du/des moteur(s). Lire les étapes de la section: Manipulation et installation - Connexions électriques - Installer la courroie du moteur, les poulies et le garde;
- Fermer et verrouiller le capot de la transmission;
- Déverrouiller et mettre l'alimentation principale sous tension;
- Ensuite, effectuer les étapes indiquées dans le tableau correspondant au modèle de panneau de contrôle.

<b>IVR PRO</b>	
<ul style="list-style-type: none"> <li>Démarrer le panneau de contrôle en appuyant durant 2 secondes sur la touche "DÉPART/RESET" sur la porte du panneau de contrôle. Noter la lecture de "CHARGE MINIMUM HP" en accédant au paramètre de lecture en temps réel;</li> </ul>	
<ul style="list-style-type: none"> <li>Lire la "CHARGE MINIMUM HP" en accédant au paramètre de lecture en temps réel.</li> <li>Appuyer sur la touche jusqu'à ce que (rtr) s'affiche;</li> </ul>	<b>touche</b> 
<ul style="list-style-type: none"> <li>Appuyer sur la touche pour sélectionner;</li> </ul>	
<ul style="list-style-type: none"> <li>Appuyer sur les touches jusqu'à ce que (F02) s'affiche:</li> </ul>	 
<ul style="list-style-type: none"> <li>Appuyer sur la touche pour sélectionner;</li> </ul>	
<ul style="list-style-type: none"> <li>Noter la lecture et ajouter 0.1 HP à la lecture;</li> </ul>	
<ul style="list-style-type: none"> <li>Arrêter le panneau de contrôle en appuyant sur le bouton d'arrêt d'urgence;</li> </ul>	
<ul style="list-style-type: none"> <li>Débrancher et verrouiller l'alimentation électrique principale.</li> </ul>	
<ul style="list-style-type: none"> <li>Déverrouiller et ouvrir le capot de la transmission;</li> </ul>	
<ul style="list-style-type: none"> <li>Installer la courroie et le garde de sécurité de la transmission. Effectuer les étapes de la section: Manipulation et installation - Connexions électriques - Installer la courroie du moteur, les poulies et le garde;</li> </ul>	
<ul style="list-style-type: none"> <li>Fermer et verrouiller le capot de la transmission;</li> </ul>	
<ul style="list-style-type: none"> <li>Déverrouiller et mettre l'alimentation principale sous tension;</li> </ul>	
<ul style="list-style-type: none"> <li>Déverrouiller le bouton d'arrêt d'urgence en le tournant vers la droite. Réarmer le contrôle en appuyant sur cette touche.</li> </ul>	
<ul style="list-style-type: none"> <li>Appuyer sur la touche jusqu'à ce que (Para) s'affiche;</li> </ul>	
<ul style="list-style-type: none"> <li>Appuyer sur la touche pour sélectionner;</li> </ul>	
<ul style="list-style-type: none"> <li>Appuyer sur la touche jusqu'à ce que (P05) s'affiche;</li> </ul>	 
<ul style="list-style-type: none"> <li>Appuyer sur la touche pour sélectionner;</li> </ul>	
<ul style="list-style-type: none"> <li>Appuyer sur les touches pour entrer la charge minimum (HP) à la valeur obtenue. Maintenir la touche enfoncée pour un changement rapide.</li> </ul>	 

**IVR PRO Max@ccess**

- Faire fonctionner le(s) grattoir(s) à l'aide de la fonction "DÉPART IMMÉDIAT". Surveiller la lecture de "HP TOTAL" affichée à l'écran. Prendre la lecture en note.
- Ajouter 0.1 HP à la lecture.
- Arrêter le panneau de contrôle en appuyant sur le bouton d'arrêt d'urgence;
- Arrêter et verrouiller l'alimentation électrique principale;
- Déverrouiller et ouvrir le garde de sécurité de la transmission;
- Installer la courroie de la transmission. Effectuer les étapes de la section: Manipulation et installation - Connexions électriques - Installer la courroie du moteur, les poulies et le garde;
- Fermer et verrouiller le capot de la transmission;
- Déverrouiller et mettre l'alimentation principale sous tension;
- Déverrouiller le bouton d'arrêt d'urgence en le tournant vers la droite. Réarmer le contrôle en appuyant sur "RESET".
- Appuyer sur "SYSTÈME";
- Appuyer sur "RÉGLAGES MOTEUR";
- Utiliser les flèches sur le clavier pour sélectionner le paramètre;
- Utiliser le clavier pour entrer la charge minimum (HP) à la valeur obtenue.

## 7.7 Paramètres de détection

Les paramètres suivants travaillent ensemble pour régler le niveau de sensibilité de la détection:

- Variation max (HP);
- Temps de détection (sec);
- Nombre de redémarrages.



### Avertissement!

Risque de blessure ou de mort pour les animaux!

Un réglage de "VARIATION MAX" élevé combiné à un "TEMPS DE DÉTECTION" élevé réduit la sensibilité de la détection de charge.

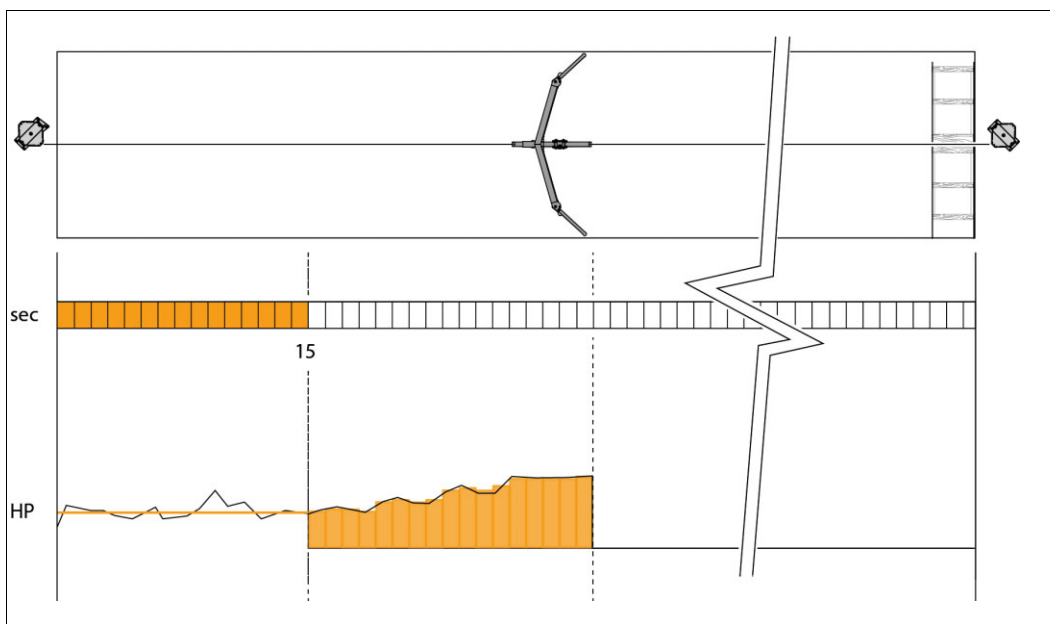
Régler ces paramètres aussi bas que possible.



### Note!

Au cours des 15 premières secondes de chaque course, le panneau de contrôle n'effectue aucune détection puisqu'il recueille des valeurs de variation de charge.

Il est fortement recommandé de stationner le(s) grattoir(s) à l'extérieur de la zone de stabulation libre à une distance minimale de 56" (1,42 m). Voir ci-dessous.



### 7.7.1 Variation max (HP)

Le paramètre variation de charge maximum règle la variation maximum permise en cours d'utilisation. Lorsqu'une variation dépasse la valeur programmée, le panneau de contrôle commence à détecter. Voir les exemples ci-dessous.

Exemple A	
<p><b>Réglages de détection:</b></p> <ul style="list-style-type: none"> <li>• VARIATION MAX: 0,08 HP</li> <li>• TEMPS DE DÉTECTION: 5,0 sec</li> </ul>	
<p>Si la lecture de variation est de 0,08 HP, le panneau de contrôle cessera de fonctionner après 5 secondes.</p>	
Exemple B	
<p><b>Réglages de détection:</b></p> <ul style="list-style-type: none"> <li>• VARIATION MAX: 0,08 HP</li> <li>• TEMPS DE DÉTECTION: 5,0 sec</li> </ul>	
<p>Si la lecture de variation est de 0,16 HP (deux fois plus élevée), le panneau de contrôle cessera de fonctionner après 2,5 sec (deux fois plus vite).</p>	
Exemple C	
<p><b>Réglages de détection:</b></p> <ul style="list-style-type: none"> <li>• VARIATION MAX: 0,08 HP</li> <li>• TEMPS DE DÉTECTION: 5,0 sec</li> </ul>	
<p>Lorsqu'une intensité maximale est atteinte, le panneau de contrôle commence à détecter. Si les lectures suivantes sont basses et que la portée de détection n'est pas pleine, le contrôle ignore la détection et continue de fonctionner.</p>	



**Note!**








S'il y a une imperfection importante dans le béton, la variation de charge maximum peut facilement être déclenchée et arrêter le système. Ne pas augmenter le paramètre de variation de charge maximum, réparer l'imperfection dans le béton, ajuster la tension du câble/de la corde, etc.



**Note!**

Une charge de 30 kg (66 lb) sur une surface plane équivaut à une lecture d'environ 0,1 HP. Un défaut mineur sur une surface cause une variation de plus de 0,05 HP. "VARIATION" doit être réglé entre 0,05 et 0,12 HP.



<b>IVR PRO</b>	
	<b>touche</b>
<ul style="list-style-type: none"> <li>Appuyer sur la touche jusqu'à ce que (Para) s'affiche;</li> </ul>	
<ul style="list-style-type: none"> <li>Appuyer sur la touche pour sélectionner;</li> </ul>	
<ul style="list-style-type: none"> <li>Appuyer sur la touche jusqu'à ce que (P01) s'affiche;</li> </ul>	 
<ul style="list-style-type: none"> <li>Appuyer sur la touche pour sélectionner;</li> </ul>	
<ul style="list-style-type: none"> <li>Appuyer sur les touches pour entrer la variation de charge maximum (HP) entre 0,05 et 0,12 HP. Maintenir la touche enfoncée pour un changement rapide.</li> </ul>	 

<b>IVR PRO Max@ccess</b>
<ul style="list-style-type: none"> <li>Appuyer sur "USAGER";</li> <li>Appuyer sur "PARAMÈTRES DE DÉTECTION";</li> <li>Appuyer sur "VARIATION MAX (HP)";</li> <li>Utiliser le clavier pour entrer la variation de charge maximum (HP) entre 0,05 et 0,12 HP.</li> </ul>

### 7.7.2 Temps de détection








Le paramètre temps de détection règle le temps de réaction de la détection. Lorsqu'une détection est captée, le panneau de contrôle surveille les lectures suivantes pour déterminer s'il y a détection ou pas. Voir les exemples ci-dessous.

Exemple A	
<p><b>Réglages de détection:</b></p> <ul style="list-style-type: none"> <li>• VARIATION MAX: 0,08 HP</li> <li>• TEMPS DE DÉTECTION: 5,0 sec</li> </ul>	
<p>Si la lecture de variation est de 0,08 HP, le panneau de contrôle cessera de fonctionner après 5 secondes.</p>	
Exemple B	
<p><b>Réglages de détection:</b></p> <ul style="list-style-type: none"> <li>• VARIATION MAX: 0,08 HP</li> <li>• TEMPS DE DÉTECTION: 5,0 sec</li> </ul>	
<p>Si la lecture de variation est de 0,16 HP (deux fois plus élevée), le panneau de contrôle cessera de fonctionner après 2,5 sec (deux fois plus vite).</p>	
Exemple C	
<p><b>Réglages de détection:</b></p> <ul style="list-style-type: none"> <li>• VARIATION MAX: 0,08 HP</li> <li>• TEMPS DE DÉTECTION: 5,0 sec</li> </ul>	
<p>Lorsqu'une intensité maximale est atteinte, le panneau de contrôle commence à détecter. Si les lectures suivantes sont basses et que la portée de détection n'est pas pleine, le contrôle ignore la détection et continue de fonctionner.</p>	



**Note!**

Au cours des 15 premières secondes de chaque course, le panneau de contrôle n'effectue aucune détection puisqu'il recueille des valeurs de variation de charge. Il est fortement recommandé de stationner le(s) grattoir(s) à l'extérieur de la zone de stabulation libre à une distance minimale de 56" (1,42 m).

<b>IVR PRO</b>	
	<b>touche</b>
<ul style="list-style-type: none"> <li>• Appuyer sur la touche jusqu'à ce que (Para) s'affiche;</li> </ul>	
<ul style="list-style-type: none"> <li>• Appuyer sur la touche pour sélectionner;</li> </ul>	
<ul style="list-style-type: none"> <li>• Appuyer sur la touche jusqu'à ce que (P02) s'affiche;</li> </ul>	 
<ul style="list-style-type: none"> <li>• Appuyer sur la touche pour sélectionner;</li> </ul>	
<ul style="list-style-type: none"> <li>• Appuyer sur les touches pour entrer le temps de détection entre 1 et 15 secondes.</li> </ul>	 

<b>IVR PRO Max@ccess</b>
<ul style="list-style-type: none"> <li>• Appuyer sur "USAGER";</li> <li>• Appuyer sur "PARAMÈTRES DE DÉTECTION";</li> <li>• Appuyer sur "TEMPS DE DÉTECTION";</li> <li>• Utiliser le clavier pour entrer le temps de détection entre 1 et 15 secondes.</li> </ul>

### 7.7.3 Nombre de redémarrages

Ce paramètre est utilisé lorsqu'une détection survient. Il règle le nombre de tentatives pour reprendre le cycle de nettoyage.

Lorsqu'une détection survient, le panneau de contrôle arrête et fait reculer les grattoirs durant 30 secondes. Puis, le panneau de contrôle essaiera de reprendre le cycle de nettoyage.

Si l'obstacle demeure en place, le panneau de contrôle détectera encore l'obstacle et répétera le même processus jusqu'à ce que la valeur du nombre de redémarrages soit atteinte.

Si l'obstacle est toujours détecté après avoir dépassé le nombre de redémarrages, le panneau de contrôle cessera de fonctionner et affichera l'alarme A1 "SURCHARGE DÉTECTÉE".



**Note!**

Le paramètre "NOMBRE DE REDÉMARRAGES" est actif seulement lorsque le(s) grattoir(s) fonctionne(nt) au moins 40 secondes depuis le début de la course.

Lorsqu'activé et qu'une détection survient, le(s) grattoir(s) recule(nt) durant 30 secondes et arrête(nt).

Par la suite, le panneau de contrôle bascule en mode "NOMBRE DE REDÉMARRAGES" pour tenter de compléter le cycle de nettoyage.



**Note!**

Le paramètre "NOMBRE DE REDÉMARRAGES" se réinitialise si le(s) grattoir(s) fonctionne(nt) normalement durant 60 secondes après avoir dépassé la "VARIATION MAX" et le "TEMPS DE DÉTECTION" ou si le(s) grattoir(s) est/sont en fin de course.

IVR PRO	
	touche
<ul style="list-style-type: none"> <li>Appuyer sur la touche jusqu'à ce que (Para) s'affiche;</li> </ul>	
<ul style="list-style-type: none"> <li>Appuyer sur la touche pour sélectionner;</li> </ul>	
<ul style="list-style-type: none"> <li>Appuyer sur la touche jusqu'à ce que (P03) s'affiche;</li> </ul>	
<ul style="list-style-type: none"> <li>Appuyer sur la touche pour sélectionner;</li> </ul>	
<ul style="list-style-type: none"> <li>Appuyer sur les touches pour entrer le nombre de redémarrages entre 0 et 25 tentatives.</li> </ul>	

IVR PRO Max@ccess
<ul style="list-style-type: none"> <li>Appuyer sur "USAGER";</li> <li>Appuyer sur "PARAMÈTRES DE DÉTECTION";</li> <li>Appuyer sur "NOMBRE DE REDÉMARRAGES";</li> <li>Utiliser le clavier pour entrer le nombre de redémarrages entre 0 et 25 tentatives.</li> </ul>

## 7.8 Mode nettoyage automatique à l'aide des heures de départ

Le panneau de contrôle peut effectuer jusqu'à 36 heures de départ différentes par jour.

Pour chaque heure de départ programmée, le(s) grattoir(s) effectue(nt) le nombre de courses réglé dans le paramètre "NBRE DE COURSES/NETT. en mode automatique.



**Note!**

Les grattoirs peuvent effectuer jusqu'à 10 courses par nettoyage. Entre les courses, les grattoirs arrêtent durant 10 secondes.



**Note!**

Une configuration de course standard nécessite que le(s) grattoir(s) effectue(nt) deux courses pour compléter un cycle de nettoyage et pour retourner en position de départ.

Une configuration de course pour système en navette nécessite que le(s) grattoir(s) effectue(nt) 4 courses pour compléter un cycle de nettoyage et pour retourner en position de départ.

IVR PRO	
	touche
<ul style="list-style-type: none"> <li>Appuyer sur la touche jusqu'à ce que (ProG) s'affiche;</li> </ul>	
<ul style="list-style-type: none"> <li>Appuyer sur la touche pour sélectionner;</li> </ul>	
<ul style="list-style-type: none"> <li>Appuyer sur les touches pour naviguer dans les différentes heures de départ (H01 à H30);</li> </ul>	
<ul style="list-style-type: none"> <li>Appuyer sur la touche pour sélectionner;</li> </ul>	
<ul style="list-style-type: none"> <li>Appuyer sur les touches pour changer l'heure de départ.</li> </ul>	
<ul style="list-style-type: none"> <li>Pour effacer l'heure, diminuer le temps jusqu'à ce que 0:00 s'affiche à l'écran;</li> </ul>	
<ul style="list-style-type: none"> <li>Pour régler le nombre de course, appuyer sur la touche jusqu'à ce que (ProG) s'affiche;</li> </ul>	
<ul style="list-style-type: none"> <li>Appuyer sur la touche pour sélectionner;</li> </ul>	
<ul style="list-style-type: none"> <li>Appuyer sur la touche jusqu'à ce que (nbor) s'affiche;</li> </ul>	
<ul style="list-style-type: none"> <li>Appuyer sur la touche pour sélectionner;</li> </ul>	
<ul style="list-style-type: none"> <li>Appuyer sur les touches pour augmenter ou pour diminuer la valeur.</li> </ul>	

### IVR PRO Max@ccess

- Appuyer sur "USAGER";
- Appuyer sur "HEURES DE DÉPART/DÉLAI ENTRE NETT.";
- Appuyer sur "MODE" pour passer de "HEURES DE DÉPART" à "DÉLAI ENTRE NETT.";
- Appuyer sur "OUI" pour confirmer;
- Sélectionner une cellule à l'aide des flèches sur le clavier;
- Utiliser le clavier pour entrer l'heure de départ;
- Pour effacer une heure, appuyer sur la touche "C" sur le clavier.
- Pour entrer le nombre de courses, appuyer sur "USAGER";
- Appuyer sur "PARAMÈTRES DE FONCTIONNEMENT";
- Appuyer sur "NBRE DE COURSES/NETT." en mode automatique;
- Utiliser le clavier pour entrer le nombre de courses.



#### **Note!**

En activant le mode "HEURES DE DÉPART", le mode "DÉLAI ENTRE NETT." est désactivé.

---

## 7.9 Mode nettoyage automatique à l'aide du délai entre nettoyages

Le panneau de contrôle active les grattoirs et effectue les nettoyages selon un cycle périodique.

Il fait fonctionner les grattoirs en effectuant le nombre de courses programmé au paramètre "NBRE DE COURSES/NETT." en mode automatique.

Une fois complétées, le contrôle arrête les grattoirs et attend pour une durée déterminée par le paramètre "DÉLAI ENTRE NETT.".

**Note!**





















Les grattoirs peuvent effectuer jusqu'à 10 courses par nettoyage. Entre les courses, les grattoirs arrêtent durant 10 secondes.

---

**Note!**

Une configuration de courses standard nécessite que le(s) grattoir(s) effectue(nt) 2 courses pour compléter un cycle de nettoyage et pour retourner en position de départ. Une configuration de course pour système en navette nécessite que le(s) grattoir(s) effectue(nt) 4 courses pour compléter un cycle de nettoyage et pour retourner en position de départ.

---

<b>IVR PRO</b>	
	<b>touche</b>
<ul style="list-style-type: none"> <li>Appuyer sur la touche jusqu'à ce que (ProG) s'affiche;</li> </ul>	
<ul style="list-style-type: none"> <li>Appuyer sur la touche pour sélectionner;</li> </ul>	
<ul style="list-style-type: none"> <li>Appuyer sur les touches jusqu'à ce que (TYPE) s'affiche:</li> </ul>	 
<ul style="list-style-type: none"> <li>Appuyer sur la touche pour sélectionner;</li> </ul>	
<ul style="list-style-type: none"> <li>Appuyer sur la touche pour passer de "hr" à "bt";</li> </ul>	 
<ul style="list-style-type: none"> <li>Appuyer sur la touche pour sélectionner "bt";</li> </ul>	
<ul style="list-style-type: none"> <li>Appuyer sur la touche pour sélectionner le sous-menu (dbc);</li> </ul>	 
<ul style="list-style-type: none"> <li>Appuyer sur la touche pour sélectionner;</li> </ul>	
<ul style="list-style-type: none"> <li>Appuyer sur les touches pour entrer le délai entre les nettoyages.</li> </ul>	 
<ul style="list-style-type: none"> <li>Pour régler le nombre de courses, appuyer sur la touche jusqu'à ce que (ProG) s'affiche;</li> </ul>	
<ul style="list-style-type: none"> <li>Appuyer sur la touche pour sélectionner;</li> </ul>	
<ul style="list-style-type: none"> <li>Appuyer sur les touches jusqu'à ce que (nbor) s'affiche;</li> </ul>	 
<ul style="list-style-type: none"> <li>Appuyer sur la touche pour sélectionner;</li> </ul>	
<ul style="list-style-type: none"> <li>Appuyer sur les touches pour augmenter ou pour diminuer la valeur.</li> </ul>	 
<b>IVR PRO Max@ccess</b>	
<ul style="list-style-type: none"> <li>Appuyer sur "USAGER";</li> <li>Appuyer sur "HEURES DE DÉPART/DÉLAI ENTRE NETT.";</li> <li>Appuyer sur "MODE" pour passer de "HEURES DE DÉPART" à "DÉLAI ENTRE NETT.";</li> <li>Appuyer sur "OUI" pour confirmer;</li> <li>Appuyer sur la touche pour sélectionner la durée;</li> <li>Utiliser le clavier pour entrer le délai entre les nettoyages;</li> <li>Pour effacer une heure, appuyer sur la touche "C" sur le clavier.</li> <li>Appuyer sur "USAGER";</li> <li>Appuyer sur "PARAMÈTRES DE FONCTIONNEMENT";</li> <li>Appuyer sur "NBRE DE COURSES/NETT." en mode automatique;</li> <li>Utiliser le clavier pour entrer le nombre de courses.</li> </ul>	










**Note!**

En activant le mode "DÉLAI ENTRE NETT.", le mode "HEURES DE DÉPART" est désactivé.



## 7.10 Fonction stationnement du grattoir

Le paramètre "STATIONNEMENT GRATTOIR" permet au(x) grattoir(s) de se stationner à une position spécifique après avoir complété le cycle de nettoyage.

<b>IVR PRO</b>	
	<b>touche</b>
<ul style="list-style-type: none"> <li>Appuyer sur la touche jusqu'à ce que (Para) s'affiche;</li> </ul>	
<ul style="list-style-type: none"> <li>Appuyer sur la touche pour sélectionner;</li> </ul>	
<ul style="list-style-type: none"> <li>Appuyer sur les touches jusqu'à ce que (P11) s'affiche:</li> </ul>	 
<ul style="list-style-type: none"> <li>Appuyer sur la touche pour sélectionner;</li> </ul>	
<ul style="list-style-type: none"> <li>Appuyer sur les touches pour passer de (OFF) à (AV) ou (AR);</li> </ul>	 

<b>IVR PRO Max@ccess</b>
<ul style="list-style-type: none"> <li>Appuyer sur "USAGER";</li> <li>Appuyer sur "PARAMÈTRES DE FONCTIONNEMENT";</li> <li>Appuyer sur "STATIONNEMENT GRATTOIR";</li> <li>Appuyer sur "STATIONNEMENT GRATTOIR" pour passer de "AV" pour stationnement avant à "AR" pour stationnement arrière ou "OFF" pour aucun stationnement.</li> </ul>

### 7.11 Fonction retrait du grattoir

Le paramètre "RETRAIT DU GRATTOIR" positionne le(s) grattoir(s) à la fin de la course pour dégager le passage.

IVR PRO
CETTE CARACTÉRISTIQUE N'EST PAS DISPONIBLE

IVR PRO Max@ccess
<ul style="list-style-type: none"><li>• Appuyer sur "USAGER";</li><li>• Appuyer sur "PARAMÈTRES DE FONCTIONNEMENT";</li><li>• Appuyer sur "RETRAIT DU GRATTOIR"</li><li>• Utiliser le clavier pour entrer le temps (0,0 à 999) secondes.</li></ul>



**Note!**

Le paramètre "STATIONNEMENT GRATTOIR" doit être réglé à "AV" ou "AR" pour que le paramètre "RETRAIT DU GRATTOIR" fonctionne.

## 7.12 Mode déchargement progressif

Le mode "DÉCHARGEMENT PROGRESSIF" est utilisé pour décharger progressivement le fumier dans un dalot, une fosse ou toute autre installation d'entreposage.

Une fois que les grattoirs sont dans la zone de déchargement et que le mode déchargement progressif est activé, les grattoirs effectuent un déplacement "ON/OFF" jusqu'à ce que le fumier soit complètement déchargé.



### Note!

Le mode déchargement progressif est activé par un interrupteur de fin de course installé dans la transmission. Le point de déclenchement est réglé par des cames ajustables.

Se référer à la section 8.3.8: Réglage de précision de l'interrupteur auxiliaire - Déchargement progressif.



### Note!

La fonction "TEMPS FROID" peut être combinée au mode "DÉCHARGEMENT PROGRESSIF" pour éviter que le(s) grattoir(s) gèle(nt) entre les heures de nettoyage.

### IVR PRO

CETTE CARACTÉRISTIQUE N'EST PAS DISPONIBLE

### IVR PRO Max@ccess

- Appuyer sur "USAGER";
- Appuyer sur "OPTIONS AVANCÉES";
- Appuyer sur "SIGNAL ENTRÉE POMPE";
- Appuyer sur "DÉMARREUR EXT" ou "FUMIÈRE À PLAT" jusqu'à ce que "DÉCHARGEMENT PROGRESSIF" s'affiche;
- Entrer le temps de marche et le temps d'attente. Voir ci-dessous;
- Ajuster le point de départ du déchargement progressif. Suivre les étapes à la section 9.3.6.

#### Temps de marche

- Appuyer sur "USAGER";
- Appuyer sur "OPTIONS AVANCÉES";
- Appuyer sur "SIGNAL ENTRÉE POMPE";
- Appuyer sur "TEMPS DE MARCHÉ";
- Utiliser le clavier pour entrer le temps de marche en secondes (2-250)

#### Temps d'attente

- Appuyer sur "USAGER";
- Appuyer sur "OPTIONS AVANCÉES";
- Appuyer sur "SIGNAL ENTRÉE POMPE";
- Appuyer sur "TEMPS D'ATTENTE";
- Utiliser le clavier pour entrer le temps d'attente en secondes (2-250)

### 7.13 Mode fumière à plat

Le mode "FUMIÈRE À PLAT" est utilisé pour accumuler du fumier sur une dalle de béton située à l'extérieur de la zone de stabulation libre.

Une fois que les grattoirs sont dans la zone de fumière à plat et que le mode est activé, le panneau de contrôle désactive la détection de charge pour permettre de pousser une grande quantité de fumier.



**Avertissement!**

Risque de blessure ou de mort pour les animaux!

Les paramètres de détection ne fonctionnent pas lorsque le mode fumière à plat est activé. Lorsque le panneau de contrôle est réglé en mode fumière à plat, s'assurer que la came ajustable de la transmission engage l'interrupteur de fin de course seulement lorsque le grattoir a passé la barrière de la fumière à plat.



**Mise en garde!**

Ne jamais laisser d'objets/équipements dans la zone de fumière à plat.



**Note!**

Le mode fumière à plat est activé par un interrupteur de fin de course installé dans la transmission. Le point de déclenchement est réglé par des cames ajustables.

Se référer à la section 8.3.7: Réglage de précision de l'interrupteur auxiliaire - Application de fumière à plat.



**Note!**

La fonction "TEMPS FROID" peut être combinée au mode "FUMIÈRE À PLAT" pour éviter que le(s) grattoir(s) gèle(nt) entre les heures de nettoyage.

**IVR PRO**

CETTE CARACTÉRISTIQUE N'EST PAS DISPONIBLE

**IVR PRO Max@ccess**

- Appuyer sur "USAGER";
- Appuyer sur "OPTIONS AVANCÉES";
- Appuyer sur "SIGNAL ENTRÉE POMPE";
- Appuyer sur "DÉMARREUR EXT" ou "DÉCHARGEMENT PROGRESSIF" jusqu'à ce que "FUMIÈRE À PLAT" s'affiche;
- Entrer le temps d'égouttement. Voir ci-dessous;
- Ajuster le point de départ de la fumière à plat. Suivre les étapes de la section: 9.3.6.

**Temps d'égouttement**

- Appuyer sur "USAGER";
- Appuyer sur "OPTIONS AVANCÉES";
- Appuyer sur "SIGNAL ENTRÉE POMPE";
- Appuyer sur "TEMPS D'ÉGOUTTEMENT";
- Utiliser le clavier pour entrer le temps de marche en minutes (0:00-99:00)

## 7.14 Mode signal de départ externe

Le mode "SIGNAL DE DÉPART EXTERNE" est utilisé pour démarrer un équipement externe lorsque le(s) grattoir(s) est/sont près de la zone de déchargement.

Par exemple: Lorsqu'un système de nettoyage par canal est utilisé, une pompe de chasse d'eau doit commencer à pomper avant que les grattoirs commencent à décharger le fumier dans le dalot.



### Note!

Le mode signal de départ externe est activé par un interrupteur de fin de course installé dans la transmission. Le point de déclenchement est réglé par des cames ajustables.

Se référer à la section 8.3.8: Réglage de précision de l'interrupteur auxiliaire - Déchargement progressif.



### Note!

La fonction "TEMPS FROID" peut être combinée au mode "SIGNAL DE DÉPART EXTERNE" pour éviter que le(s) grattoir(s) gèle(nt) entre les heures de nettoyage.

### IVR PRO

CETTE CARACTÉRISTIQUE N'EST PAS DISPONIBLE

### IVR PRO Max@ccess

- Appuyer sur "USAGER";
- Appuyer sur "OPTIONS AVANCÉES";
- Appuyer sur "SIGNAL ENTRÉE POMPE";
- Appuyer sur "FUMIÈRE À PLAT" ou "DÉCHARGEMENT PROGRESSIF" jusqu'à ce que "DÉMARREUR EXT" s'affiche;
- Ajuster le point de départ du signal de départ externe. Suivre les étapes de la section: 9.3.6.

**7.15 Fonction température froide**

La fonction "TEMPS FROID" est utilisée pour éviter que les grattoirs gèlent lorsque la température est froide.

Lorsque la fonction "TEMPS FROID" est à "ON", le grattoir effectue un déplacement "ON/OFF" entre les cycles de nettoyage.



**Note!**

La fonction "TEMPS FROID" est compatible avec tous les modes d'opération.

<b>IVR PRO</b>
CETTE CARACTÉRISTIQUE N'EST PAS DISPONIBLE

<b>IVR PRO Max@ccess</b>
<ul style="list-style-type: none"> <li>• Appuyer sur "USAGER";</li> <li>• Appuyer sur "OPTIONS AVANCÉES";</li> <li>• Appuyer sur "TEMPS FROID"</li> <li>• Sélectionner "ON/OFF";</li> <li>• Si un thermostat est branché au panneau de contrôle, appuyer sur "THERMOSTAT" et sélectionner "OUI";</li> <li>• Entrer le temps de marche et le temps d'attente. Voir ci-dessous.</li> </ul>
<p><b>Temps de marche</b></p> <ul style="list-style-type: none"> <li>• Appuyer sur "USAGER";</li> <li>• Appuyer sur "OPTIONS AVANCÉES";</li> <li>• Appuyer sur "TEMPS FROID"</li> <li>• Appuyer sur "TEMPS DE MARCHE";</li> <li>• Utiliser le clavier pour entrer le temps de marche en secondes (1-250)</li> </ul>
<p><b>Temps d'attente</b></p> <ul style="list-style-type: none"> <li>• Appuyer sur "USAGER";</li> <li>• Appuyer sur "OPTIONS AVANCÉES";</li> <li>• Appuyer sur "TEMPS FROID"</li> <li>• Appuyer sur "TEMPS D'ATTENTE";</li> <li>• Utiliser le clavier pour entrer le temps d'attente en minutes (1-1000)</li> </ul>

## 7.16 Fonction stationnement manuel

Le mode stationnement manuel permet de positionner manuellement le(s) grattoir(s) au bout de l'allée.

IVR PRO
CETTE CARACTÉRISTIQUE N'EST PAS DISPONIBLE

IVR PRO Max@ccess
<ul style="list-style-type: none"><li>• Accéder au menu principal;</li><li>• Appuyer sur "STATIONNEMENT (MANUEL)";</li><li>• Choisir "EN POSITION AVANT" ou "EN POSITION ARRIÈRE".</li></ul>



### Note!

Le système demeure inactif tant que le mode manuel est activé.  
Appuyer sur le bouton d'arrêt d'urgence pour désactiver le mode manuel.  
Pour réinitialiser le bouton d'arrêt d'urgence, le tourner vers la droite.  
Appuyer sur "RESET".

**7.17 Fonction départ immédiat**

<b>IVR PRO</b>
<p>Le(s) grattoir(s) effectue(nt) une seule course sans affecter le nombre de courses programmé dans le "mode de nettoyage automatique à l'aide d'heures de départ" ou dans le "mode de nettoyage automatique à l'aide du délai entre les nettoyages".</p> <ul style="list-style-type: none"> <li>• Appuyer sur la touche "DÉPART/RESET" et la maintenir enfoncée durant 2 secondes;</li> </ul>

<b>IVR PRO Max@ccess</b>
<p>Le mode départ immédiat démarre manuellement un cycle de nettoyage complet sans affecter le mode nettoyage automatique programmé. Lorsqu'il(s) est/sont activé(s), le(s) grattoir(s) effectue(nt) le nombre de courses programmé au paramètre "NBRE DE COURSES/NETT." (touche DÉPART).</p> <ul style="list-style-type: none"> <li>• Accéder au menu principal;</li> <li>• Appuyer sur "DÉPART IMMÉDIAT";</li> <li>• Sélectionner "OUI" pour démarrer immédiatement;</li> <li>• Régler le "NBRE DE COURSES/NETT." (touche DÉPART). Suivre l'étape suivante.</li> </ul>

**7.17.1 Nombre de courses (touche Départ)**



**Note!**

Une configuration de courses standard nécessite que le(s) grattoir(s) effectue(nt) deux courses pour compléter un cycle de nettoyage et pour retourner en position de départ. Une configuration de course pour système en navette nécessite que le(s) grattoir(s) effectue(nt) 4 courses pour compléter un cycle de nettoyage et pour retourner en position de départ.



**Note!**

Les grattoirs peuvent effectuer jusqu'à 10 courses par nettoyage. Entre les courses, les grattoirs arrêtent durant 10 secondes.

Chaque fois que l'on appuie sur la touche de départ ou si "DÉPART IMMÉDIAT" est activé, le(s) grattoir(s) effectue(nt) le "NBRE DE COURSES/NETT." programmé.

<b>IVR PRO</b>
LE SYSTÈME EFFECTUE 1 SEULE COURSE.

<b>IVR PRO Max@ccess</b>
<ul style="list-style-type: none"> <li>• Appuyer sur "USAGER";</li> <li>• Appuyer sur "PARAMÈTRES DE FONCTIONNEMENT";</li> <li>• Sélectionner "NBRE DE COURSES/NETT." (touche DÉPART);</li> <li>• Régler le nombre de courses à l'aide du clavier;</li> <li>• Pour désactiver la touche de départ externe, entrer "0".</li> </ul>



## 7.18 Fichiers de sauvegarde

### IVR PRO

CETTE CARACTÉRISTIQUE N'EST PAS DISPONIBLE

### IVR PRO Max@ccess

Créer un fichier pour sauvegarder les réglages actuels du panneau de contrôle.

- Appuyer sur "SYSTÈME";
- Appuyer sur "FICHIERS DE SAUVEGARDE";
- Appuyer sur "CRÉER UN FICHIER";
- Entrer un titre pour le fichier à l'aide du clavier;
- Appuyer sur "VALIDER".

Récupérer les réglages du panneau de contrôle d'un fichier sauvegardé précédemment.

- Appuyer sur "SYSTÈME";
- Appuyer sur "FICHIERS DE SAUVEGARDE";
- Appuyer sur "RÉCUPÉRER UN FICHIER";
- Choisir le fichier à l'aide des flèches;
- Appuyer sur "EXÉCUTER".

Effacer un fichier de façon permanente.

- Appuyer sur "SYSTÈME";
- Appuyer sur "FICHIERS DE SAUVEGARDE";
- Appuyer sur "EFFACER UN FICHIER";
- Choisir le fichier à effacer;
- Appuyer sur "EFFACER".



#### Attention!

Un réglage inadéquat des paramètres du panneau de contrôle réduit la sensibilité de la détection de la charge. Pour maximiser la sécurité de toute personne et du bétail et pour éviter un bris d'équipement et des dommages, suivre les instructions!

Écraser les réglages actuels pour les remplacer par les réglages d'usine. Les réglages d'usine écrasent les réglages actuels du panneau de contrôle. Créer un fichier de sauvegarde pour sauvegarder les réglages actuels du panneau de contrôle avant d'effectuer les réglages d'usine.






**IMPORTANT!** Après avoir effectué les réglages d'usine, régler chaque paramètre du panneau de contrôle.

- Appuyer sur "SYSTÈME";
- Appuyer sur "FICHIERS DE SAUVEGARDE";
- Appuyer sur "PARAMÈTRES D'USINE";
- Appuyer sur "OUI".

**7.19 Diagnostic**

<b>IVR PRO</b>
CETTE CARACTÉRISTIQUE N'EST PAS DISPONIBLE
<b>IVR PRO Max@ccess</b>
<p>Le journal d'alarmes affiche les 20 dernières alarmes et erreurs enregistrées par le panneau de contrôle.</p> <ul style="list-style-type: none"> <li>• Appuyer sur "SYSTÈME";</li> <li>• Appuyer sur "DIAGNOSTIQUES";</li> <li>• Appuyer sur "HISTORIQUE D'ALARME";</li> <li>• Sélectionner l'alarme à l'aide des flèches du clavier;</li> <li>• Appuyer sur "DÉTAIL" pour obtenir plus d'information sur l'alarme.</li> </ul>
<p>"ÉTATS ENTRÉES/SORTIES" permet une lecture en temps réel de chaque entrée et sortie.</p> <ul style="list-style-type: none"> <li>• Appuyer sur "SYSTÈME";</li> <li>• Appuyer sur "DIAGNOSTIQUES";</li> <li>• Appuyer sur "ÉTATS ENTRÉES/SORTIES";</li> </ul>
<p>Le compteur d'heures permet de programmer l'intervalle d'entretien préventif sur une base horaire. Lorsque la valeur "HEURE PARTIELLE" atteint la valeur "INTERVALLE MAINTENANCE", un message d'avertissement s'affiche "MAINTENANCE NÉCESSAIRE".</p> <ul style="list-style-type: none"> <li>• Appuyer sur "SYSTÈME";</li> <li>• Appuyer sur "DIAGNOSTIQUES";</li> <li>• Appuyer sur "COMPTEUR D'HEURE";</li> <li>• Appuyer sur "INTERVALLE MAINTENANCE" et entrer la valeur (heure);</li> <li>• Pour réinitialiser "HEURE PARTIELLE" une fois que la maintenance a été effectuée, appuyer sur "MISE À ZÉRO (PARTIELLE)";</li> <li>• Pour désactiver le compteur d'heures, régler "INTERVALLE MAINTENANCE" à 0.</li> </ul>
<p>"ÉTATS SYSTÈME" affiche l'information du système telle l'information du réseau, adresse I.P., adresse MAC, version du logiciel et lecture en temps réel du voltage, la fréquence et le facteur de puissance.</p> <ul style="list-style-type: none"> <li>• Appuyer sur "SYSTÈME";</li> <li>• Appuyer sur "DIAGNOSTIQUES";</li> <li>• Appuyer sur "ÉTATS SYSTÈME";</li> </ul>

## 7.20 Lecture en temps réel

<b>IVR PRO</b>	
	<b>touche</b>
<ul style="list-style-type: none"> <li>Appuyer sur la touche jusqu'à ce que (rtr) s'affiche;</li> </ul>	
<ul style="list-style-type: none"> <li>Appuyer sur la touche pour sélectionner;</li> </ul>	
<ul style="list-style-type: none"> <li>Appuyer sur la touche jusqu'à ce que (F01-F07) s'affiche:</li> </ul>	 
<ul style="list-style-type: none"> <li>Appuyer sur la touche pour sélectionner;</li> </ul> F01: Lecture de la variation en HP F02: Lecture du HP F03: Lecture de la tension F04: Lecture du courant F05: Lecture du facteur de puissance F06: Lecture de la fréquence F07: Position en secondes	
<b>IVR PRO Max@ccess</b>	
LA LECTURE EN TEMPS RÉEL S'AFFICHE À L'ÉCRAN LORSQUE LE SYSTÈME EST EN MARCHÉ.	

**7.21 Farm-access**

**7.21.1 Exigences**

- Un LAN avec fil;
- Une source d'alimentation de 120V/240V;
- Câbles Ethernet standards ayant une longueur maximale de 300 pieds (100 m).

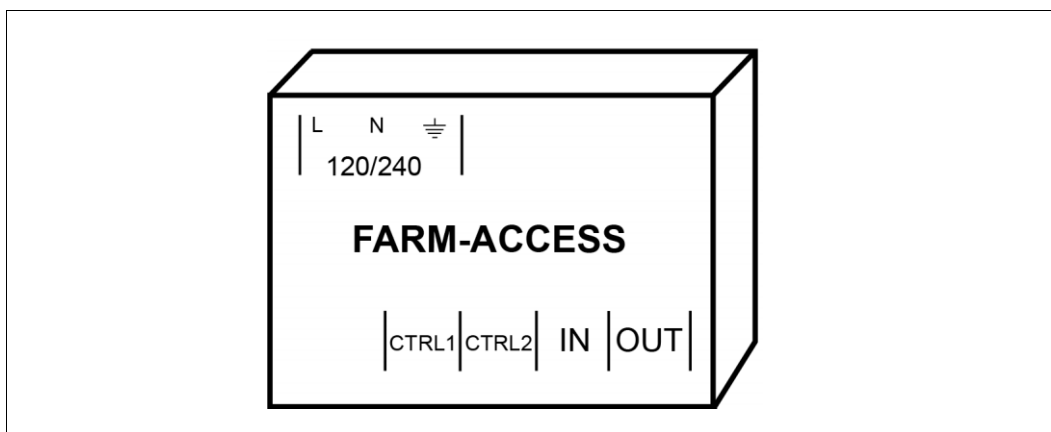
**7.21.2 Branchement électrique**



**Danger!**

Risque de choc électrique!

Un arrêt est requis! Fermer l'alimentation électrique principale et cadenasser avec un dispositif de verrouillage. Afficher un panneau où il est écrit: "Ne pas mettre en marche, travaux électriques en cours" pour prévenir un démarrage intempestif du système.



<b>120/240</b>	Source d'alimentation pour le module Farm-access
<b>CTRL1</b>	Port pour brancher le panneau de contrôle Max@ccess
<b>CTRL2</b>	Port pour brancher un panneau de contrôle additionnel Max@ccess
<b>IN</b>	Port Ethernet pour brancher le réseau du client
<b>OUT</b>	Port Ethernet pour brancher un autre équipement (caméra, ordinateur)

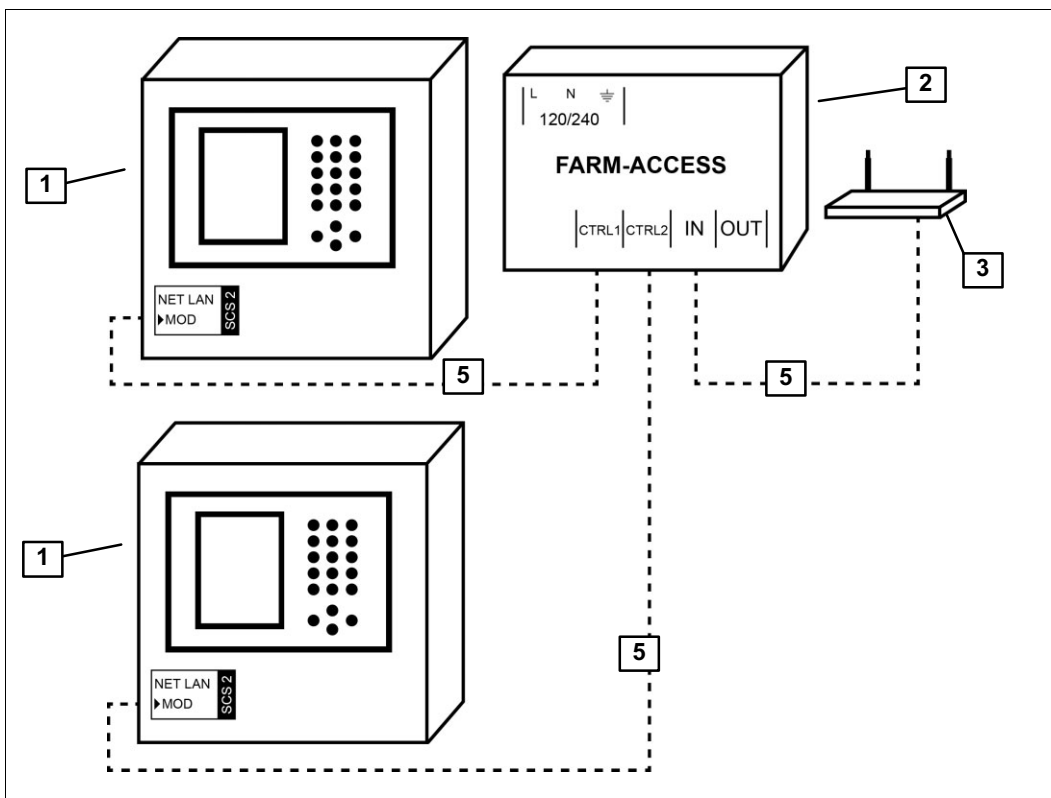
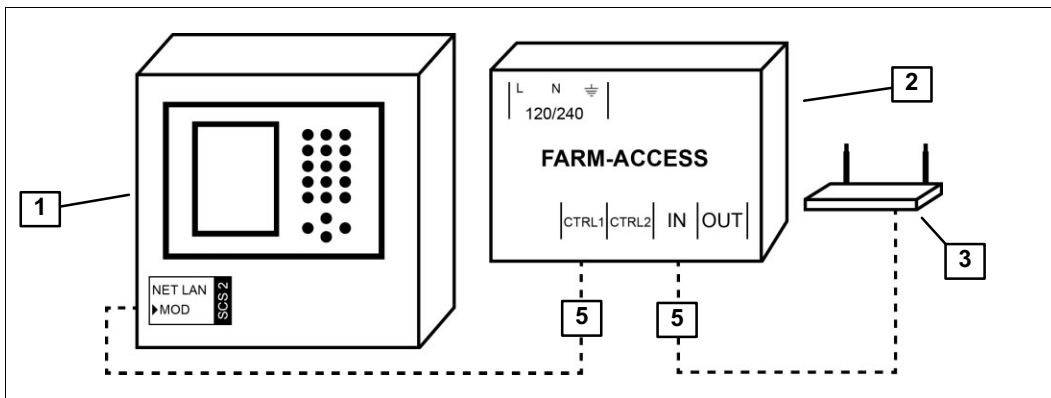


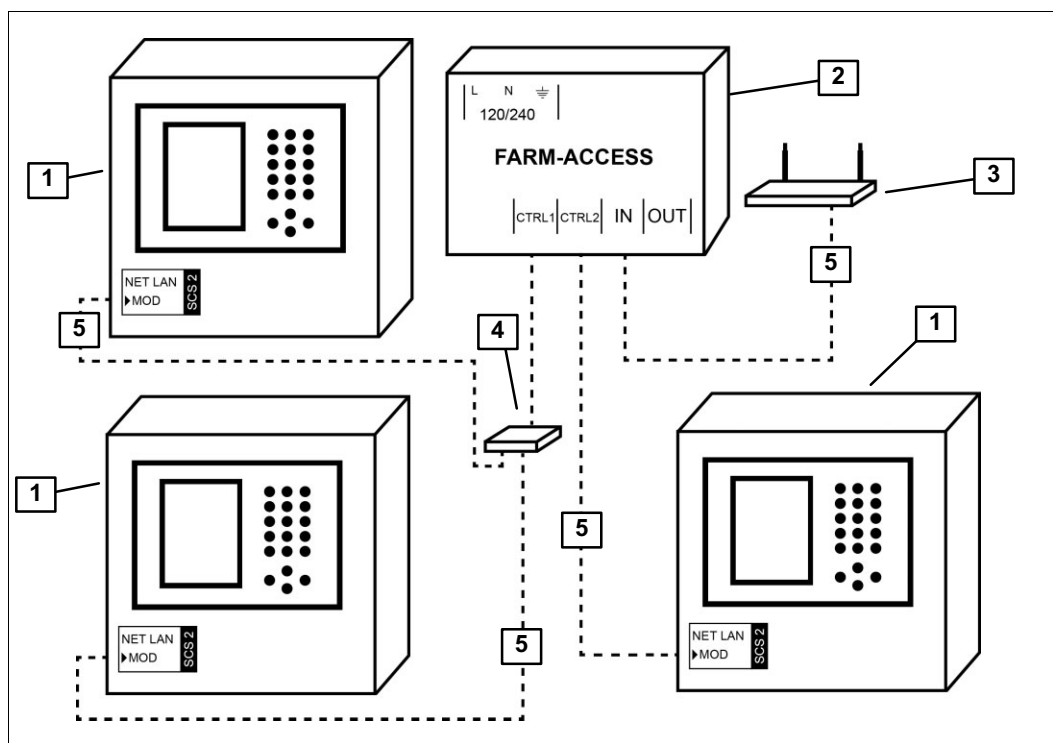
**Mise en garde!**

Ne pas débrancher les connexions PI, SWITCH et PI 5VDC du module Farm-access.

- Effectuer le branchement électrique du module Farm-access.

### 7.21.3 Câblage





1	Panneau de contrôle IVR PRO Max@ccess
2	Module Farm-access
3	Routeur
4	Interrupteur Ethernet
5	Câble Ethernet



**Note!**

Le module Farm-access ne nécessite pas de configuration. Il donne accès au IVR PRO Max@ccess sans que l'on ait besoin d'un routeur ou d'un modem.

- En se référant aux illustrations précédentes, choisir la configuration correspondante.
- À l'aide de câbles Ethernet standards, compléter les branchements tel qu'illustré.

---

## 7.21.4 Configuration



### Note!

Une fois les branchements complétés, cela peut prendre jusqu'à 15 minutes avant que le réseau s'affiche sur le serveur.

---

- Aller à <https://www.farm-access.com>;
- Cliquer sur Ouvrir une session;
- Entrer le nom d'utilisateur et le mot de passe fournis lors de l'achat du module Farm-access;
- Cliquer sur Ouvrir une session;
- Cliquer sur concessionnaire autorisé, le réseau doit être ajouté à la liste.

## 7.21.5 Application pour cellulaire

- Accéder à App store ou à Google play store;
- Chercher l'application "max access";
- Cliquer sur "Installer";
- Une fois l'installation complétée, ouvrir l'application et entrer le nom d'utilisateur et le mot de passe fournis.

## 7.21.6 Notifications sur cellulaire



### Note!

Des notifications peuvent être envoyées sur un cellulaire lorsqu'un panneau de contrôle est en mode alarme.

---

### Iphone

- Accéder aux réglages du Iphone;
- Accéder à l'onglet notifications;
- Trouver les applications "max access";
- Sélectionner et activer les notifications.

### Android

- Ouvrir le menu de configuration de l'application;
- Régler l'interrupteur de notifications à ON.

## 8 Première mise en service

### 8.1 Qualifications spéciales du personnel requises pour la première mise en service

La première mise en service doit être effectuée par du personnel formé, conformément aux consignes de sécurité.



Lire la section Sécurité – Qualifications du personnel.

### 8.2 Consignes de sécurité pour la première mise en service



**Avertissement!**

Risque de blessure et/ou de mort!

Un animal indisposé peut ne pas être capable d'éviter ou de s'éloigner d'un grattoir en mouvement. Garder tout animal indisposé à l'écart de la zone de stabulation libre.



**Avertissement!**

Risque de blessure ou de mort pour les animaux!

Régler les paramètres de détection haut réduit la sensibilité de la détection de la charge.

Régler ces paramètres aussi bas que possible.



**Avertissement!**

Risque de chute!

Surveiller les alentours lorsque des travaux sont effectués près de zones telles une fosse, un dalot transversal, un auget de pompe de transfert, etc.



**Attention!**

Surface glissante!

Le fumier rend la surface glissante, il faut être prudent.

Utiliser les passages lorsque c'est possible.



**Attention!**

Risque de trébuchement!

Surveiller le câble dans les allées d'une étable en stabulation libre.



**Mise en garde!**

Enlever tout outil, objet, appareil de levage, etc., qui n'est pas nécessaire, de la zone de mise en service.



## 8.3 Étapes avant la mise en service

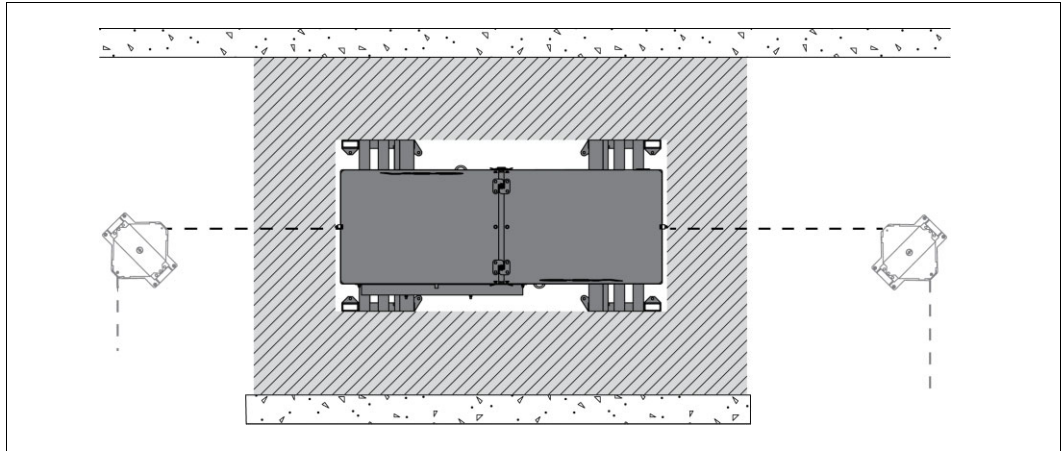
### 8.3.1 Dégagement de sécurité de la transmission



**Avertissement!**

Risque d'écrasement!

S'assurer que la zone de dégagement autour de la transmission répond aux exigences.



Se référer à la section 5.1: Données géométriques - Transmission.

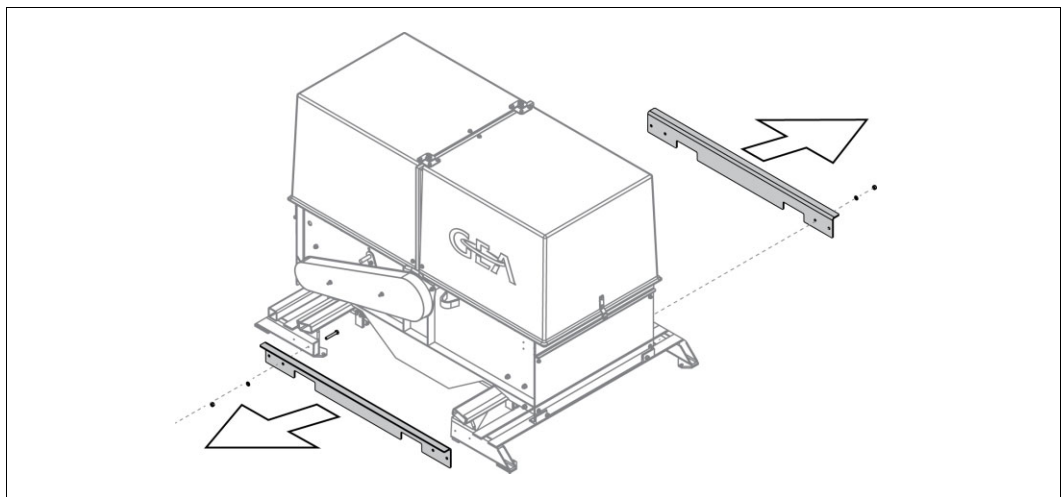
### 8.3.2 Supports de levage gris



**Avertissement!**

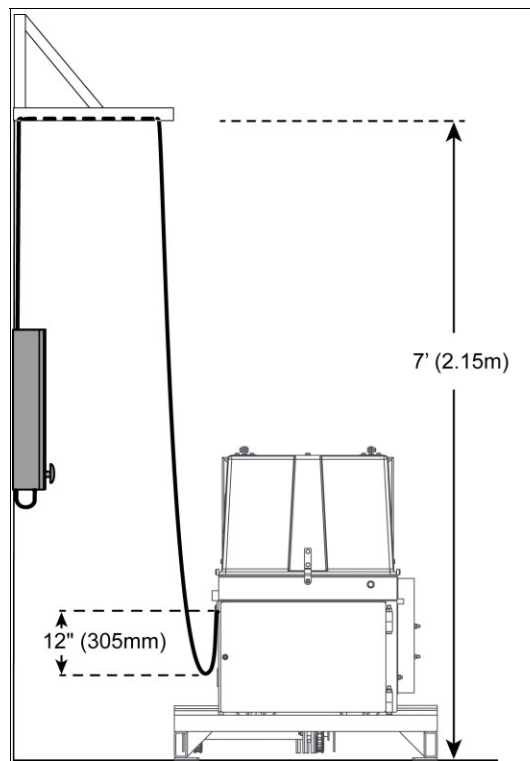
Risque d'écrasement et de cisaillement!

S'assurer que les supports de levage gris sont enlevés de la transmission.



### 8.3.3 Câbles

- S'assurer que l'interrupteur de fin de course pour le mauvais enroulement du câble et le moteur électrique ont une longueur de câble additionnelle près de la transmission pour éviter la déconnexion du câble lorsque la transmission effectue un déplacement complet.



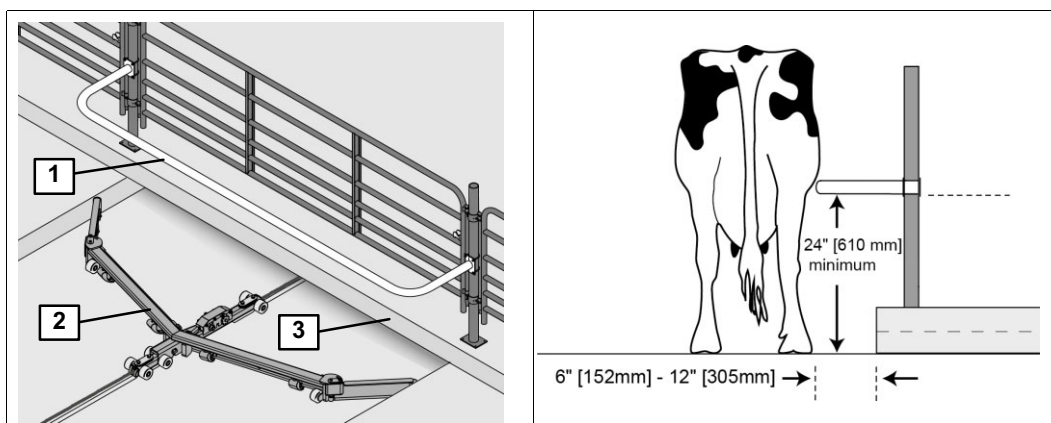
### 8.3.4 Exigences environnementales



#### Avertissement!

Risque de blessure!

S'assurer qu'un garde (1) est installé sur chaque pontage. Il fait en sorte que le bétail ne peut pas accéder à la zone de cisaillement entre le grattoir (2) et le pontage (3).



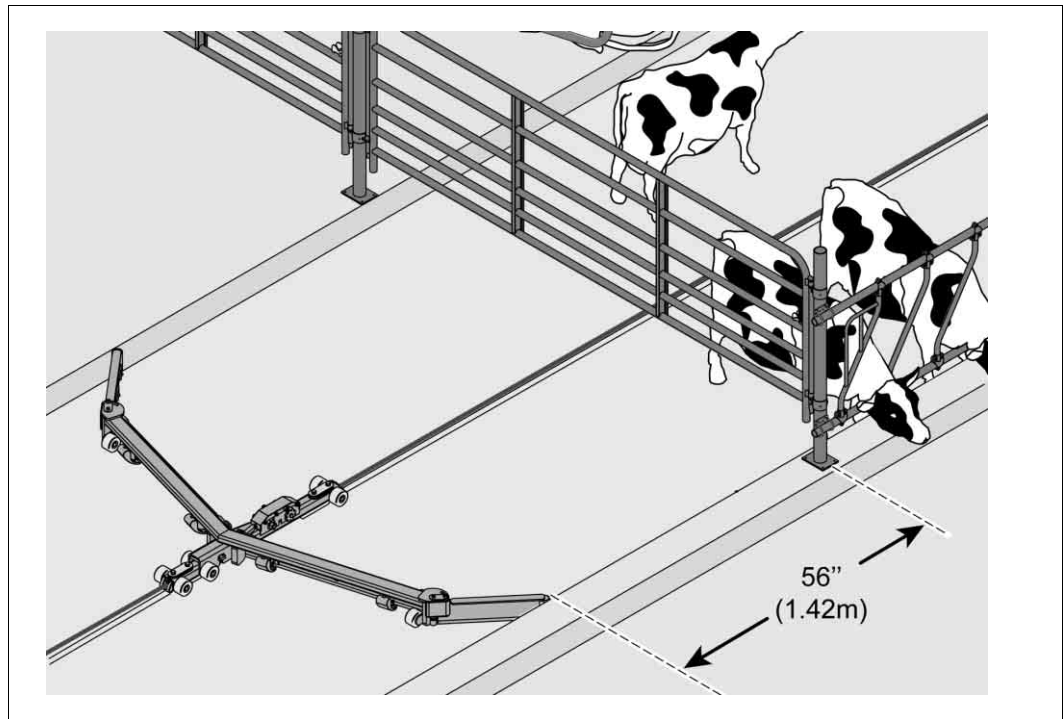


**Avertissement!**

Risque de blessure!

Au cours des 15 premières secondes de chaque course, le panneau de contrôle n'effectue aucune détection puisqu'il recueille des valeurs de variation de charge.

S'assurer que les grattoirs se stationnent en dehors de la zone de stabulation libre à une distance minimale de 56" (1,42 m).



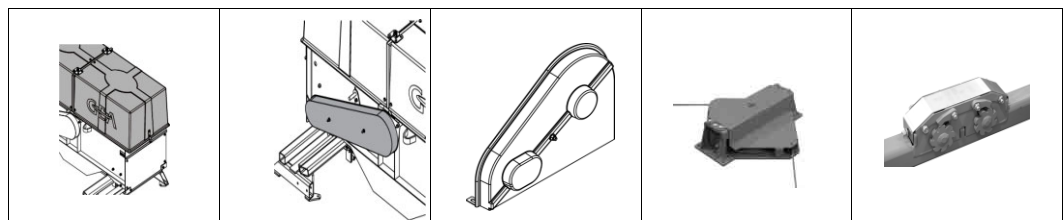
**8.3.5 Gardes de sécurité**



**Avertissement!**

Risque de blessure!

S'assurer que tous les gardes de sécurité sont installés.



**8.3.6 Programmation du panneau de contrôle**



**Avertissement!**

Risque de blessure ou de mort pour les animaux!

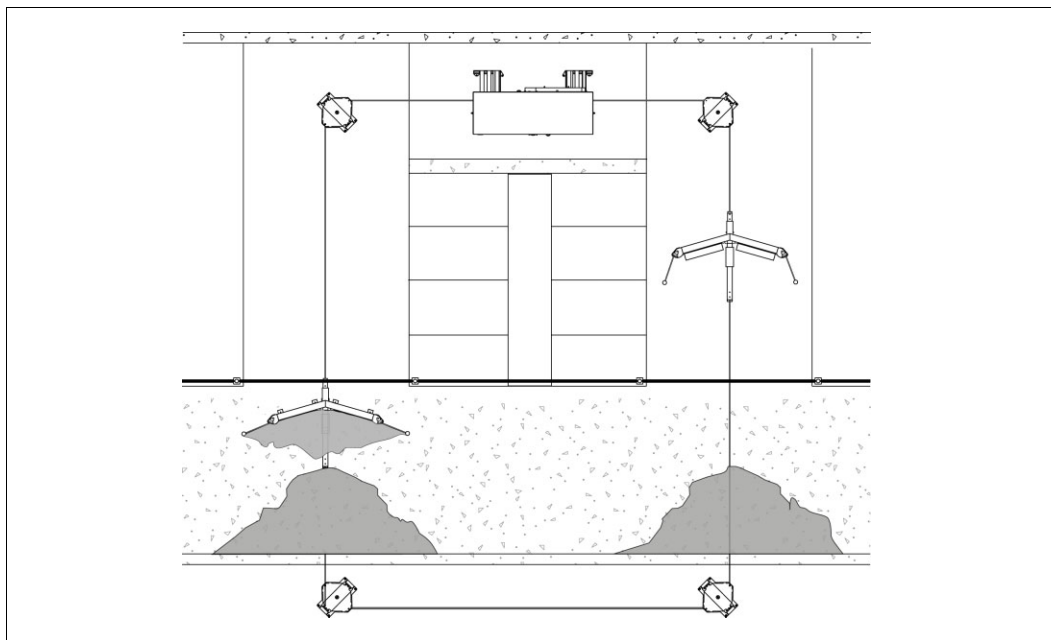
Toujours ajuster les paramètres de détection adéquatement.

Le panneau de contrôle peut seulement réduire la probabilité d'occurrence en lien avec les blessures et/ou la mort, mais il ne peut pas éliminer les risques.

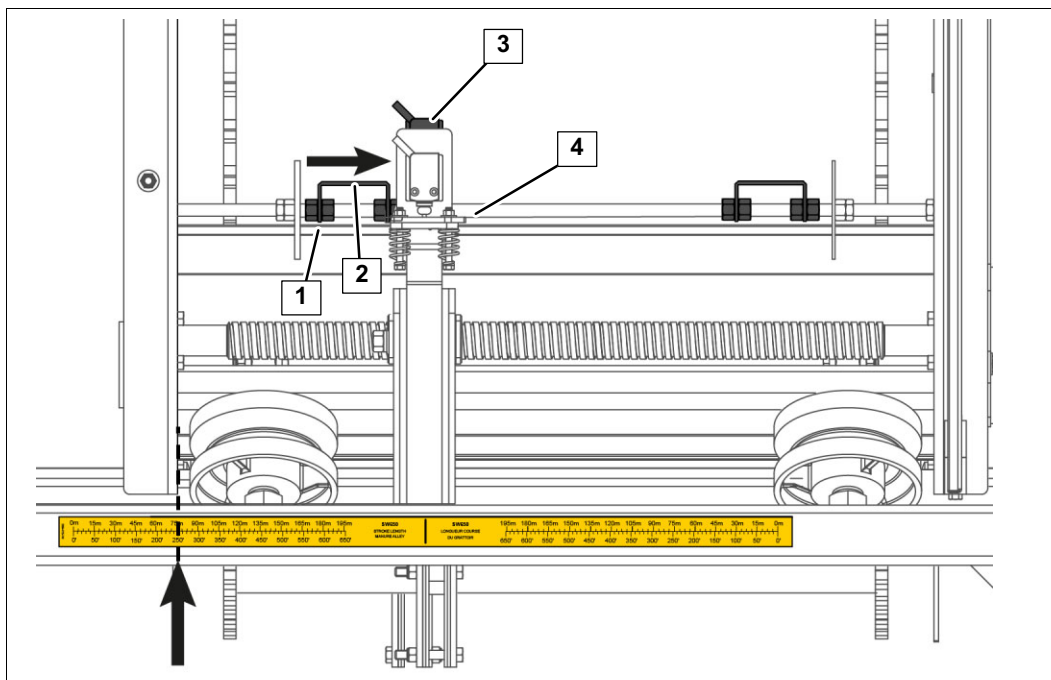


Se référer à la section 7,7: Programmation - Paramètres de détection

### 8.3.7 Réglage de précision de l'interrupteur auxiliaire - Application de fumièrre à plat



- En utilisant la fonction départ immédiat, démarrer un cycle de nettoyage.
- Surveiller le grattoir dans l'allée.
- Appuyer sur le bouton d'arrêt d'urgence lorsque le grattoir est situé à l'endroit où le mode fumièrre à plat doit commencer.



#### **Avertissement!**

Risque de blessure pouvant entraîner la mort!  
S'assurer que la came ajustable de la transmission engage l'interrupteur de fin de course seulement lorsque le grattoir a passé la barrière de la fumièrre à plat.

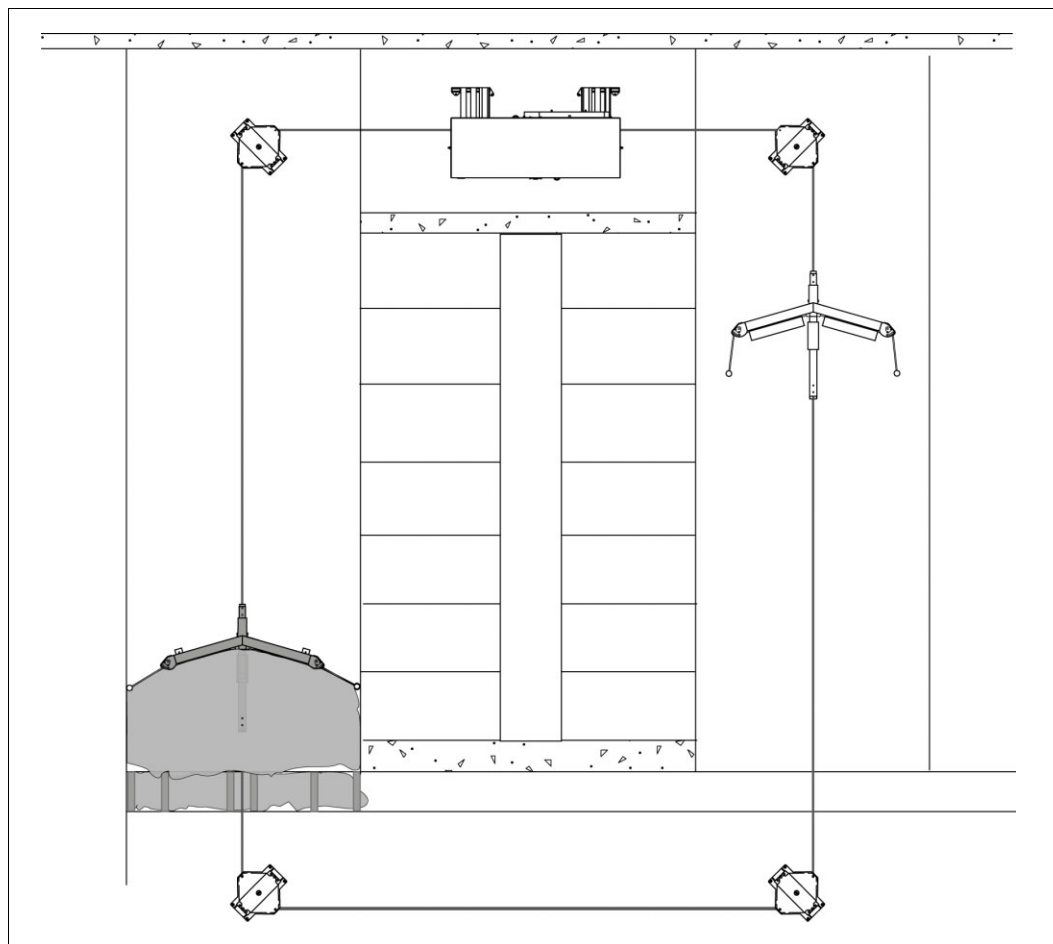
- Déverrouiller et ouvrir la porte d'accès de la transmission.
- Déverrouiller les écrous (1) qui tiennent la came (2).
- Déplacer la came ajustable (2) jusqu'à ce que l'interrupteur auxiliaire (3) bascule.
- Serrer légèrement les écrous (1).
- Réinitialiser le panneau de contrôle en tirant le bouton d'arrêt et en réarmant le panneau de contrôle.
- Pousser manuellement la plaque coulissante (4) dans la direction opposée.
- En utilisant la fonction départ immédiat, démarrer un cycle de nettoyage.
- Attendre que le(s) grattoir(s) ai(en)t reculé de quelques pieds.
- Appuyer sur le bouton d'arrêt d'urgence une fois que les grattoirs ont reculé de 10' (3 m).
- Pousser manuellement la plaque coulissante (4) dans la direction opposée.
- Réinitialiser le panneau de contrôle en tirant le bouton d'arrêt et en réarmant le panneau de contrôle.
- En utilisant la fonction départ immédiat, démarrer un cycle de nettoyage.
- Vérifier si le mode fumière à plat démarre au bon endroit dans l'allée. S'assurer que le mode fumière à plat s'engage seulement lorsque le(s) grattoir(s) a/ont passé la barrière de la fumière à plat.
- Fixer la came ajustable (2) en serrant les écrous (1).
- Répéter toutes les étapes pour ajuster la deuxième came ajustable.
- Fermer et verrouiller la porte d'accès.

### 8.3.8 Réglage de précision de l'interrupteur auxiliaire - Application Décharge progressive / Signal de départ externe

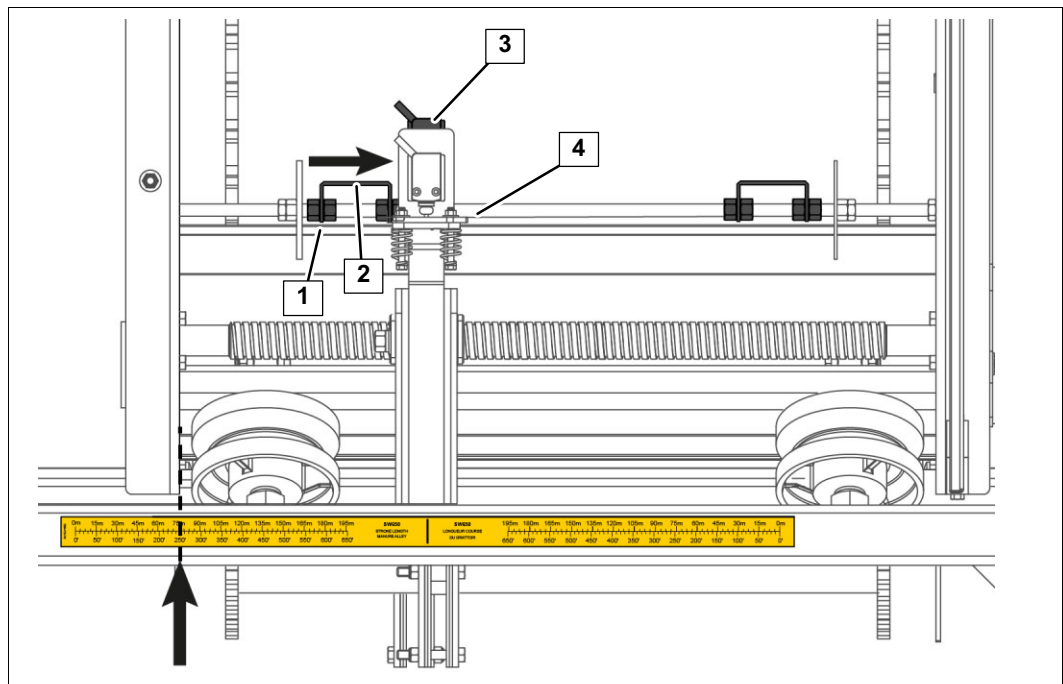


**Note!**

Le mode signal de départ externe utilisé pour faire fonctionner une pompe de chasse d'eau doit s'engager lorsque le grattoir est à 40' (12 m) du dalot transversal.



- En utilisant la fonction départ immédiat, démarrer un cycle de nettoyage.
- Surveiller le grattoir dans l'allée.
- Appuyer sur le bouton d'arrêt d'urgence lorsque le grattoir est situé à l'endroit où le mode décharge progressive ou signal de départ externe doit commencer.



- Déverrouiller et ouvrir la porte d'accès de la transmission.
- Déverrouiller les écrous (1) qui tiennent la came (2).
- Déplacer la came ajustable (2) jusqu'à ce que l'interrupteur auxiliaire (3) bascule.
- Serrer légèrement les écrous (1).
- Réinitialiser le panneau de contrôle en tirant le bouton d'arrêt et en réarmant le panneau de contrôle.
- Pousser manuellement la plaque coulissante (4) dans la direction opposée.
- En utilisant la fonction départ immédiat, démarrer un cycle de nettoyage.
- Attendre que le(s) grattoir(s) ai(en)t reculé de quelques pieds.
- Appuyer sur le bouton d'arrêt d'urgence une fois que les grattoirs ont reculé de 10' (3 m).
- Pousser manuellement la plaque coulissante (4) dans la direction opposée.
- Réinitialiser le panneau de contrôle en tirant le bouton d'arrêt et en réarmant le panneau de contrôle.
- En utilisant la fonction départ immédiat, démarrer un cycle de nettoyage.
- Vérifier si le mode décharge progressive ou signal de départ externe démarre au bon endroit dans l'allée.
- Fixer la came ajustable (2) en serrant les écrous (1).
- Répéter toutes les étapes pour ajuster la deuxième came ajustable.
- Fermer et verrouiller la porte d'accès.

## Première mise en service

Liste de vérification pour la première mise en service

### 8.4 Liste de vérification pour la première mise en service

Cette liste doit être remplie par le concessionnaire et le client afin de valider le fait que le produit est assemblé et/ou installé conformément aux instructions du fabricant et que son utilisation est sécuritaire.

Le concessionnaire et le client doivent faire fonctionner le produit pour s'assurer de sa fonctionnalité et de son efficacité avant de le remettre au client.

<b>Général</b>	<b>Oui</b>	<b>Non</b>
Le propriétaire a reçu le livret d'instructions du concessionnaire et s'engage à le lire.		
Les items fournis par le propriétaire respectent les spécifications indiquées dans la section Données techniques du livret d'instructions et du guide de conception.		

<b>Installation</b>	<b>Oui</b>	<b>Non</b>
Toutes les allées en béton sont lisses, sans imperfections.		
La zone de fumière à plat est clôturée.		
Les gardes protégeant les zones de pontage sont installés.		

<b>Inspection</b>	<b>Oui</b>	<b>Non</b>
Une inspection visuelle a été effectuée. Il n'y a pas de signe de fuites, de déformation ou de pièces défectueuses.		
Tous les boulons sont serrés.		
Les dispositifs de protection et les autocollants de sécurité sont installés.		
Toutes les connexions électriques sont connectées et fixées solidement.		
Les points de graissage sont lubrifiés.		

<b>Panneau de contrôle</b>	<b>Oui</b>	<b>Non</b>
Le panneau de contrôle est branché à un sectionneur secondaire.		
Tous les composants électriques et les câbles sont fixés solidement.		
La porte du panneau de contrôle est fermée et verrouillée.		
Tous les paramètres du panneau de contrôle ont été programmés adéquatement.		
Le(s) bouton(s) d'arrêt d'urgence est/sont fonctionnel(s).		
Les paramètres du moteur électrique sont entrés dans le panneau de contrôle.		
La valeur en HP de la capacité du moteur a été obtenue en effectuant les étapes de réglage de précision incluses dans le livret d'instructions du panneau de contrôle.		
La valeur de charge minimale du moteur a été obtenue en effectuant les étapes de réglage de précision incluses dans le livret d'instructions du panneau de contrôle.		
Le panneau de contrôle est programmé pour fonctionner selon les exigences du propriétaire.		



<b>Transmission</b>	<b>Oui</b>	<b>Non</b>
Il y a un dégagement de 20" (51 cm) autour de la transmission pour des raisons de sécurité. Si ce n'est pas le cas, des clôtures ceinturent la transmission pour restreindre l'accès à la transmission. Se référer à la section 5.1: Données géométriques - Transmission. Tous les autocollants avisant d'un risque potentiel d'écrasement sont visibles.		
La transmission est ancrée au plancher de béton.		
Les supports de levage gris sont enlevés de la transmission.		
Tous les interrupteurs de fin de course de la transmission sont branchés au panneau de contrôle.		
Le câble de l'interrupteur de fin de course pour le mauvais enroulement du câble est installé correctement à un poteau et est suffisamment long pour permettre le déplacement complet de la transmission.		
Le câble du moteur électrique est correctement installé à un poteau et est suffisamment long pour permettre le déplacement complet de la transmission.		
L'interrupteur de fin de course et les rondelles de limitation de course sont ajustés.		
L'interrupteur de fin de course pour le mauvais enroulement du câble est ajusté.		
L'interrupteur pour la lumière à plat est réglé et ajusté pour s'engager seulement lorsque le grattoir a passé la barrière de la lumière à plat. Si applicable.		
L'interrupteur de fin de course du signal de départ externe est réglé et ajusté pour démarrer au point adéquat. Si applicable.		
L'interrupteur de fin de course pour la décharge progressive est réglé et ajusté pour démarrer au point adéquat. Si applicable.		
Les chaînes #40 et #80 sont lubrifiées.		
Le(s) moteur(s) électrique(s) peut/peuvent être fermé(s) seulement lorsque le sectionneur secondaire du panneau de contrôle est activé.		
Le moteur électrique tourne dans la bonne direction.		
La tension de la courroie est adéquate.		
Le garde de sécurité de la courroie du moteur et de la poulie est installé et fixé solidement.		
<b>Câble</b>	<b>Oui</b>	<b>Non</b>
Le câble est installé et fixé sur le baril.		
La tension du câble est ajustée.		
Le câble ne touche pas le sol, les objets, etc.		



<b>Grattoir</b>	<b>Oui</b>	<b>Non</b>
Chaque grattoir est assemblé et installé dans les allées.		
Les bouts repliables des grattoirs sont ajustés.		
Les lames du grattoir sont ajustées.		

<b>Roue de coin</b>	<b>Oui</b>	<b>Non</b>
Les roues de coin sont ancrées.		
Les gardes de sécurité des roues de coin sont installés.		

<b>Général</b>	<b>Oui</b>	<b>Non</b>
Le propriétaire a été informé par le concessionnaire de la façon d'exploiter et d'entretenir le produit.		
Le propriétaire a été informé sur la façon d'ajuster / de programmer les composants du système.		



**Note!**

Le concessionnaire et le propriétaire doivent remplir le formulaire d'enregistrement de la garantie lorsque la liste de vérification est complétée.

**Signature du concessionnaire:** \_\_\_\_\_

**Signature du propriétaire:** \_\_\_\_\_

**Date:** \_\_\_\_\_



**8.5 Vérifications après le premier démarrage**

Le propriétaire doit s'assurer des points suivants:

- que tous les éléments sont en parfaite condition et qu'ils sont sécuritaires;
- que tous les éléments sont opérationnels;
- que les grattoirs arrêtent à leurs points d'arrêt respectifs;
- que les grattoirs nettoient les allées correctement;
- que le système fonctionne selon les exigences du propriétaire;
- que le produit fonctionne parfaitement.

**8.6 Remise au propriétaire**

**Remise du formulaire d'enregistrement de la garantie**

Le formulaire d'enregistrement de la garantie doit être complété et signé par le client et le concessionnaire. Le formulaire d'enregistrement de la garantie doit être retourné à GEA Farm Technologies Canada inc./Division GEA Houle pour valider la garantie.

## 9 Utilisation

### 9.1 Qualifications spéciales du personnel requises pour l'utilisation

L'utilisation doit être effectuée par du personnel formé, conformément aux consignes de sécurité.



Lire la section Sécurité – Qualifications du personnel.

### 9.2 Consignes de sécurité pour l'utilisation

**Avertissement!**

Risque de blessure et/ou de mort!

Un animal indisposé peut ne pas être capable d'éviter ou de s'éloigner d'un grattoir en mouvement. Garder tout animal indisposé à l'écart de la zone de stabulation libre.

**Avertissement!**

Risque de blessure pouvant entraîner la mort!

Un réglage inadéquat des paramètres du panneau de contrôle réduit la sensibilité de la détection de la charge. Toujours régler les paramètres du panneau de contrôle adéquatement en suivant les étapes de la section: Programmation.

**Avertissement!**

Démarrage intempestif!

Le système peut fonctionner à tout moment. Surveiller les éléments environnants.

**Avertissement!**

Risque de coupure!

Les lames d'acier du grattoir deviennent aiguisées. Faire attention, particulièrement lorsque le grattoir se déplace à reculons et lorsqu'il est stationné. Les lames demeurent en position levée, ce qui expose les arêtes vives.

**Avertissement!**

Risque de blessure!

Garder tous les gardes de sécurité en place.

**Avertissement!**

Risque de blessure!

Toujours inspecter et trouver l'élément qui a déclenché l'alarme avant de réarmer le panneau de contrôle.

**Attention!**

Surface glissante!

Le fumier rend la surface glissante, il faut être prudent. Utiliser les passages lorsque c'est possible.



**Attention!**

Risque de trébuchement!  
Surveiller le câble dans les allées d'une étable en stabulation libre.

---



**Mise en garde!**

En cas d'urgence, appuyer sur le bouton d'arrêt d'urgence. S'assurer de connaître la localisation du bouton d'arrêt d'urgence.

---



Lire la section Sécurité.

---

## 9.3 Mode automatique

### 9.3.1 Mode automatique à l'aide des heures de départ



**Note!**

Par défaut, le panneau de contrôle fonctionne en mode automatique selon les paramètres "HEURES DE DÉPART" ou "DÉLAI ENTRE NETT.". La période durant laquelle le panneau de contrôle fonctionne est réglée par le paramètre "NBRE DE COURSES/NETT." en mode automatique.



**Note!**

Pour utiliser le mode automatique, désengager le mode manuel en déverrouillant le bouton d'arrêt d'urgence et en réarmant le panneau de contrôle.

Modes du panneau de contrôle		
Aucun mode de nettoyage avancé sélectionné	Fonction temps froid: OFF	Le système fonctionne automatiquement selon des heures programmées. Après avoir complété les courses de nettoyage, le système s'arrête jusqu'à la prochaine heure programmée.
	Fonction temps froid: ON	Le système fonctionne automatiquement selon des heures programmées. Après avoir complété les courses de nettoyage, le système fonctionne en fonction "TEMPS FROID" jusqu'à la prochaine heure programmée.
Mode fumière à plat*	Fonction temps froid: OFF	Le système fonctionne automatiquement selon des heures programmées. Le mode "FUMIÈRE À PLAT" débute lorsque l'interrupteur de fin de course est déclenché. Après avoir complété les courses de nettoyage, le système s'arrête jusqu'à la prochaine heure programmée.
	Fonction temps froid: ON	Le système fonctionne automatiquement selon des heures programmées. Le mode "FUMIÈRE À PLAT" débute lorsque l'interrupteur de fin de course est déclenché. Lorsque les courses de nettoyage sont complétées, le système fonctionne en fonction "TEMPS FROID" jusqu'à la prochaine heure programmée.
Mode déchargement progressif*	Fonction temps froid: OFF	Le système fonctionne automatiquement selon des heures programmées. Le mode "DÉCHARGEMENT PROGRESSIF" débute lorsque l'interrupteur de fin de course est déclenché. Après avoir complété les courses de nettoyage, le système s'arrête jusqu'à la prochaine heure programmée.
	Fonction temps froid: ON	Le système fonctionne automatiquement selon des heures programmées. Le mode "DÉCHARGEMENT PROGRESSIF" débute lorsque l'interrupteur de fin de course est déclenché. Lorsque les courses de nettoyage sont complétées, le système fonctionne en fonction "TEMPS FROID" jusqu'à la prochaine heure programmée.
Signal de départ externe*	Fonction temps froid: OFF	Le système fonctionne automatiquement selon des heures programmées. Le "DÉMARREUR EXT" débute lorsque l'interrupteur de fin de course est déclenché. Après avoir complété les courses de nettoyage, le système s'arrête jusqu'à la prochaine heure programmée.
	Fonction temps froid: ON	Le système fonctionne automatiquement selon des heures programmées. Le "DÉMARREUR EXT" débute lorsque l'interrupteur de fin de course est déclenché. Lorsque les courses de nettoyage sont complétées, le système fonctionne en fonction "TEMPS FROID" jusqu'à la prochaine heure programmée.

\* Disponible seulement pour le Max@ccess.



**Note!**

Lorsque la fonction "TEMPS FROID" fonctionne au moyen d'un thermostat, le mode fonctionne seulement si la température descend sous la température programmée.

### 9.3.2 Mode automatique à l'aide du délai entre nettoyages

Modes du panneau de contrôle		
Aucun mode de nettoyage avancé sélectionné	Fonction temps froid: OFF	Le système fonctionne continuellement jusqu'à ce que les courses de nettoyage soient complétées. Le système s'arrête selon le délai entre nettoyages.
	Fonction temps froid: ON	Le système fonctionne continuellement jusqu'à ce que les courses de nettoyage soient complétées. Lorsque les courses de nettoyage sont complétées, le système fonctionne en fonction "TEMPS FROID" jusqu'à ce que le délai entre nettoyages soit atteint.
Mode fumière à plat*	Fonction temps froid: OFF	Le système fonctionne continuellement jusqu'à ce que les courses de nettoyage soient complétées. Le mode "FUMIÈRE À PLAT" débute lorsque l'interrupteur de fin de course est déclenché. Après avoir complété les courses de nettoyage, le système s'arrête jusqu'à ce que le délai entre nettoyages soit atteint.
	Fonction temps froid: ON	Le système fonctionne continuellement jusqu'à ce que les courses de nettoyage soient complétées. Le mode "FUMIÈRE À PLAT" débute lorsque l'interrupteur de fin de course est déclenché. Après avoir complété les courses de nettoyage, le système s'arrête. La fonction "TEMPS FROID" fonctionne jusqu'à ce que le délai entre nettoyages soit atteint.
Mode déchargement progressif*	Fonction temps froid: OFF	Le système fonctionne continuellement jusqu'à ce que les courses de nettoyage soient complétées. Le mode "DÉCHARGEMENT PROGRESSIF" débute lorsque l'interrupteur de fin de course est déclenché. Après avoir complété les courses de nettoyage, le système s'arrête jusqu'à ce que le délai entre nettoyages soit atteint.
	Fonction temps froid: ON	Le système fonctionne continuellement jusqu'à ce que les courses de nettoyage soient complétées. Le mode "DÉCHARGEMENT PROGRESSIF" débute lorsque l'interrupteur de fin de course est déclenché. Après avoir complété les courses de nettoyage, le système s'arrête. La fonction "TEMPS FROID" fonctionne jusqu'à ce que le délai entre nettoyages soit atteint.
Signal de départ externe*	Fonction temps froid: OFF	Le système fonctionne continuellement jusqu'à ce que les courses de nettoyage soient complétées. Le mode "DÉMARREUR EXT" débute lorsque l'interrupteur de fin de course est déclenché. Après avoir complété les courses de nettoyage, le système s'arrête jusqu'à ce que le délai entre nettoyages soit atteint.
	Fonction temps froid: ON	Le système fonctionne continuellement jusqu'à ce que les courses de nettoyage soient complétées. Le mode "DÉMARREUR EXT" débute lorsque l'interrupteur de fin de course est déclenché. Après avoir complété les courses de nettoyage, le système s'arrête. La fonction "TEMPS FROID" fonctionne jusqu'à ce que le délai entre nettoyages soit atteint.

\* Disponible seulement pour le Max@ccess.



#### Note!

Lorsque la fonction "TEMPS FROID" fonctionne au moyen d'un thermostat, le mode fonctionne seulement si la température descend sous la température programmée.

## 9.4 Mode manuel

Mode du panneau de contrôle	
Départ immédiat	Le mode départ immédiat démarre manuellement le système de nettoyage. Le nombre de courses effectuées correspond à la valeur entrée au paramètre "NBRE DE COURSES/NETT." en mode automatique. Se référer à la section 7.17: Programmation - Fonction départ immédiat

## 9.5 Exigences durant l'utilisation

### 9.5.1 Travail d'entretien dans les allées en stabulation libre



#### Avertissement!

Démarrage intempestif!



Un arrêt est requis! Fermer l'alimentation électrique principale et cadenasser avec un dispositif de verrouillage. Afficher un panneau où il est écrit: "Ne pas mettre en marche, travaux électriques en cours" pour prévenir un démarrage intempestif du système.

- En tout temps avant d'effectuer un travail d'entretien dans les allées en stabulation libre, fermer l'alimentation électrique principale et cadenasser avec un dispositif de verrouillage pour éviter un démarrage.

### 9.5.2 Alarmes du panneau de contrôle



#### Avertissement!

Risque de blessure!

Toujours inspecter et trouver l'élément qui a déclenché l'alarme avant de réarmer le panneau de contrôle.

- Inspecter l'environnement où le grattoir s'est arrêté.
- Enlever l'élément qui a déclenché l'alarme.
- Se référer à la section 10: Dépannage pour comprendre la nature de l'alarme. Suivre les indications pour corriger la situation.

### 9.5.3 Changements à l'environnement

Tout changement à l'environnement peut avoir un effet sur la consistance du fumier ainsi que sur les exigences de nettoyage, etc.

De ce fait, les paramètres du panneau de contrôle doivent être ajustés peu importe le changement (litière, alimentation, saison, etc.).



#### Avertissement!

Risque de blessure pouvant entraîner la mort!

Un réglage inadéquat des paramètres du panneau de contrôle réduit la sensibilité de la détection de la charge. Toujours régler les paramètres du panneau de contrôle adéquatement en suivant les étapes de la section: Programmation.

- Ajuster l'horaire de nettoyage pour faire fonctionner les grattoirs d'allée à câble moins ou plus souvent.
- Ajuster le paramètre "VARIATION MAX (HP)" du panneau de contrôle. Suivre les instructions à la section: Programmation.
- S'assurer que les paramètres de détection sont ajustés correctement.

## 10 Dépannage

### 10.1 Qualifications spéciales du personnel requises pour le dépannage

Le dépannage doit être effectué par du personnel qualifié, conformément aux consignes de sécurité.

Les travaux électriques doivent être effectués par un électricien certifié.



Lire la section Sécurité – Qualifications du personnel.

### 10.2 Consignes de sécurité pour le dépannage



**Avertissement!**

Risque de blessure pouvant entraîner la mort!

Un réglage inadéquat des paramètres du panneau de contrôle réduit la sensibilité de la détection de la charge. Toujours régler les paramètres du panneau de contrôle adéquatement en suivant les étapes de la section: Programmation.



**Avertissement!**

Risque de chute!

Surveiller les alentours lorsque des travaux sont effectués près de zones telles une fosse, un dalot transversal, un auget de pompe de transfert, etc.



**Avertissement!**

Risque de blessure!

Toujours inspecter et trouver l'élément qui a déclenché l'alarme avant de réarmer le panneau de contrôle.



**Avertissement!**

Risque de blessure!

Garder tous les gardes de sécurité en place. Lorsqu'il est nécessaire d'enlever le garde, le réinstaller après avoir complété les étapes de dépannage.



**Attention!**

Risque de trébuchement!

Surveiller le câble dans les allées d'une étable en stabulation libre.



**Attention!**

Risque de blessure!

Porter des chaussures de sécurité, des lunettes de sécurité et des gants.



**Attention!**

Surface glissante!

Le fumier rend la surface glissante, il faut être prudent.  
Utiliser les passages lorsque c'est possible.



Lire la section Sécurité.



**10.3 Tableau de dépannage**

<b>Problème</b>	<b>Cause possible</b>	<b>Solution</b>
Tous les grattoirs fonctionnent dans une direction. Après avoir terminé une course, ils s'arrêtent.	Programmation inadéquate du panneau de contrôle.	Se référer à la section 7: Programmation.
	Le panneau de contrôle a détecté un problème.	Trouver le numéro de l'alarme indiqué sur le panneau de contrôle. Se référer à l'alarme indiquée plus loin dans ce tableau.
	La plaque coulissante de l'interrupteur de fin de course ne change pas de position.	Engager manuellement la plaque coulissante pour vérifier le fonctionnement, réparer.
	L'interrupteur de fin de course ne fonctionne pas correctement.	Enclencher manuellement l'interrupteur de fin de course pour vérifier le fonctionnement.  Demander à un électricien de rebrancher ou de changer le fil électrique ou de changer l'interrupteur défectueux.
	Un fil électrique débranché ou endommagé.	Demander à un électricien de rebrancher ou de changer le fil électrique.

Problème	Cause possible	Solution
Les grattoirs n'atteignent pas leur point d'arrêt ou s'arrêtent brusquement.	Le panneau de contrôle a détecté un problème.	Trouver le numéro de l'alarme indiqué sur le panneau de contrôle. Se référer à l'alarme indiquée plus loin dans ce tableau.
	Programmation inadéquate du panneau de contrôle.	Se référer au livret d'instructions du panneau de contrôle. Se référer à la section 7: Programmation.
	L'interrupteur de fin de course pour le mauvais enroulement du câble est activé.	Vérifier si l'interrupteur est ajusté correctement.  Se référer à la section 6.14.2: Manipulation et installation - Tester les connexions électriques - Tester l'interrupteur de fin de course pour le mauvais enroulement du câble.  Dans le cas d'un mauvais enroulement du câble, se référer à la section 10.5: Entretien - Procédure pour mauvais enroulement du câble.
	Les rondelles de limitation de course ne sont pas ajustées correctement.	Effectuer les étapes de la section 7.28: Manipulation et installation - Réglage de précision des rondelles de limitation de course.
	Un câble débranché ou brisé et/ou mauvaise tension du câble.	Changer ou rebrancher le câble. Se référer à la section 6.28: Manipulation et installation - Installation du câble.
	Un fil électrique débranché ou endommagé.	Demander à un électricien de rebrancher ou de changer le fil électrique.
	La protection du circuit est défectueuse.	Demander à un électricien de remplacer le circuit défectueux.
Le grattoir ne nettoie pas l'allée correctement.	La lame du grattoir n'est pas bien ajustée.	Ajuster la lame. Se référer à la section 11.13: Entretien - Vérifier et ajuster les lames du grattoir.
	La lame du grattoir est usée.	Remplacer la lame. Se référer à la section 11.13: Entretien - Vérifier et ajuster les lames du grattoir.
	Le grattoir pousse trop de fumier à chaque nettoyage.	Faire en sorte que le grattoir nettoie l'allée plus souvent.  Reprogrammer le panneau de contrôle.  Se référer aux sections 7 et 9: Programmation et Utilisation.

Problème	Cause possible	Solution
Rien ne fonctionne.	L'alimentation électrique est fermée.	Ouvrir l'alimentation électrique.

Problème	Cause possible	Solution
	Le bouton d'arrêt d'urgence du panneau de contrôle est activé ou le panneau de contrôle est éteint.	Désactiver le bouton d'arrêt d'urgence. Allumer le panneau de contrôle.
	Le panneau de contrôle a détecté un problème.	Trouver le numéro de l'alarme indiqué sur le panneau de contrôle. Se référer à l'alarme indiquée plus loin dans ce tableau.
	Programmation inadéquate du panneau de contrôle.	Se référer aux sections 7 et 9: Programmation et Utilisation.
	L'interrupteur de fin de course pour le mauvais enroulement du câble est activé.	Vérifier si l'interrupteur est ajusté correctement. Se référer à la section 10.5: Dépannage - Procédure pour mauvais enroulement du câble.
Le panneau de contrôle affiche l'alarme A1 Surcharge détectée	Un obstacle devant le(s) grattoir(s). Le "NOMBRE DE REDÉMARRAGES" est atteint. Réglage inadéquat du paramètre "VARIATION MAX (HP)" et/ou "TEMPS DE DÉTECTION".	Enlever l'obstacle; Au besoin, se référer aux sections 7.7.1 et 7.7.2: Programmation pour ajuster les paramètres "VARIATION MAX (HP)" et/ou "TEMPS DE DÉTECTION"; Réinitialiser l'alarme.
Le panneau de contrôle affiche l'alarme A2 Charge maximale dépassée (HP)	Charge excessive devant le(s) grattoir(s). Réglage inadéquat du paramètre "CAPACITÉ MOTEUR (HP)".	Enlever la charge dans l'allée; Au besoin, se référer à la section 7.4.7: Programmation pour ajuster le paramètre "CAPACITÉ MOTEUR (HP); Réinitialiser l'alarme.
Le panneau de contrôle affiche l'alarme A3 Charge maximale dépassée (AMP)	Charge excessive devant le(s) grattoir(s). Moteur défectueux Réglage inadéquat du paramètre "AMPÉRAGE".	Enlever la charge excessive; Au besoin, se référer à la section 7.4.3: Programmation pour ajuster le paramètre "AMPÉRAGE" selon la plaque signalétique du fabricant; Réinitialiser l'alarme.
Le panneau de contrôle affiche l'alarme A4 Aucune charge détectée	Bris mécanique (courroie, câble, chaîne, boîte d'engrenage). Réglage inadéquat du paramètre "CHARGE MINIMUM (HP)".	Réparer le bris mécanique. Se référer à la section 6: Manipulation et installation; Au besoin, se référer à la section 7.6: Programmation pour régler avec précision la "CHARGE MINIMUM (HP); Réinitialiser l'alarme.

Problème	Cause possible	Solution
<p>Le panneau de contrôle affiche l'alarme A5</p> <p>Interrupteur transmission</p>	<p>Double enroulement du câble sur la transmission à câble.</p> <p>Interrupteur de fin de course défectueux.</p> <p>Câblage défectueux entre le panneau de contrôle et la transmission.</p>	<p>Vérifier s'il y a bris électrique et réparer;</p> <p>S'ASSURER que l'interrupteur pour la fumière à plat est ajusté correctement.</p> <p>Se référer à la section 8.3.7: Première mise en service - Étapes avant la mise en service - Réglage de précision de l'interrupteur auxiliaire - Application pour fumière à plat.</p> <p>Pour ajuster l'interrupteur de fin de course, suivre les instructions à la section 7.28: Manipulation et installation - Réglage de précision des rondelles de limitation de course.</p> <p>Pour ajuster l'interrupteur de double enroulement de la transmission, suivre les instructions de la section 7.13.2: Manipulation et installation - Tester les connexions électriques - Interrupteur de fin de course pour le mauvais enroulement du câble.</p> <p>Réinitialiser l'alarme.</p>
<p>Le panneau de contrôle affiche l'alarme A6</p> <p>Détection en fin de course</p>	<p>Détection d'une charge à la fin d'une course</p>	<p>Vérifier s'il y a accumulation de fumier dans des endroits non visibles;</p> <p>Vérifier l'interrupteur de fin de course.</p> <p>Pour ajuster l'interrupteur de fin de course, suivre les instructions à la section 7.28: Manipulation et installation - Réglage de précision des rondelles de limitation de course;</p> <p>Réinitialiser l'alarme.</p>
<p>Le panneau de contrôle affiche l'alarme A7</p> <p>Écart cour. entre moteur</p>	<p>Écart de courant trop élevé entre les 2 moteurs.</p>	<p>Vérifier si le moteur est défectueux.</p> <p>Vérifier le courant de chaque moteur;</p> <p>Réinitialiser l'alarme;</p> <p>Contactez votre concessionnaire si le problème persiste.</p>

Problème	Cause possible	Solution
Le panneau de contrôle affiche l'alarme A8 - A9 Sonde défectueuse	Mauvaise connexion sur le PWR030. PWR030 défectueux sonde défectueuse: sonde 1 ou 2.	Vérifier le câblage dans le panneau de contrôle; Fermer l'alimentation électrique durant 30 secondes pour réinitialiser le panneau de contrôle. Contacter votre concessionnaire si le problème persiste.
Le panneau de contrôle affiche l'alarme A10 - A12 Perte phase tension ligne 1 PWR030-1	Perte de phase de tension Câblage Dysfonctionnement de l'alimentation électrique Dysfonctionnement du capteur 1 (PWR030-1)	Vérifier la tension du moteur; Vérifier les connexions du moteur; Vérifier le câblage dans le panneau de contrôle; Vérifier les lignes d'alimentation. Remplacer le PWR030 Contacter votre concessionnaire si le problème persiste.
Le panneau de contrôle affiche l'alarme A13 - A15 Perte phase courant ligne 1 PWR030-1	Perte de phase de courant Câblage Dysfonctionnement de l'alimentation électrique Dysfonctionnement du capteur 1 (PWR030-1)	Vérifier le courant du moteur; Vérifier les connexions du moteur; Vérifier le câblage dans le panneau de contrôle; Vérifier les lignes d'alimentation. Contacter votre concessionnaire si le problème persiste.
Le panneau de contrôle affiche l'alarme A16 - A18 Perte phase tension ligne 1 PWR030-2	Perte de phase de tension Câblage Dysfonctionnement de l'alimentation électrique Dysfonctionnement du capteur 2 (PWR030-2)	Vérifier la tension du moteur; Vérifier les connexions du moteur; Vérifier le câblage dans le panneau de contrôle; Vérifier les lignes d'alimentation. Contacter votre concessionnaire si le problème persiste.
Le panneau de contrôle affiche l'alarme A19 - A21 Perte phase tension ligne 2 PWR030-2	Perte de phase de courant Câblage Dysfonctionnement de l'alimentation électrique Dysfonctionnement du capteur 2 (PWR030-2)	Vérifier le courant du moteur; Vérifier les connexions du moteur; Vérifier le câblage dans le panneau de contrôle; Vérifier les lignes d'alimentation Contacter votre concessionnaire si le problème persiste.

## Dépannage

### Tableau de dépannage

<b>Problème</b>	<b>Cause possible</b>	<b>Solution</b>
Le panneau de contrôle affiche l'erreur système E1 Perte de connexion avec le FIO152	Connexion défectueuse sur le panneau de contrôle. Dysfonctionnement de l'alimentation électrique Défaillance du module (FIO152) ou FIO252 du panneau de contrôle.	Vérifier le câblage. Fermer l'alimentation électrique durant 30 secondes pour réinitialiser le panneau de contrôle; Contacter votre concessionnaire si le problème persiste.
Le panneau de contrôle affiche l'erreur système E2 Perte de connexion avec le PWR030-1	Connexion défectueuse sur le panneau de contrôle. Dysfonctionnement de l'alimentation électrique Défaillance du module (FIO152) ou FIO252 du panneau de contrôle. Défaillance du capteur PWR030.	Vérifier le câblage; Fermer l'alimentation électrique durant 30 secondes pour réinitialiser le panneau de contrôle; Vérifier les lignes d'alimentation. Contacter votre concessionnaire si le problème persiste.



#### **Note!**

Pour toute autre défektivité, contacter votre concessionnaire.

## 10.4 Commutateur de dépannage



### Danger!

Risque de choc électrique!



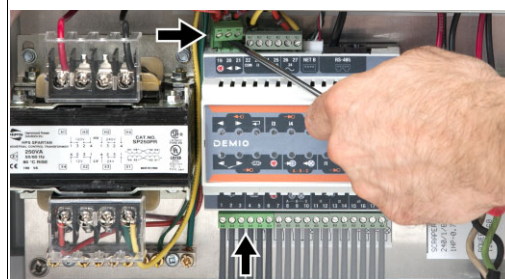
Un arrêt est requis! Fermer l'alimentation électrique principale et cadenasser avec un dispositif de verrouillage. Afficher un panneau où il est écrit: "Ne pas mettre en marche, travaux électriques en cours" pour prévenir un démarrage intempestif du système.

Lorsque le module programmable du panneau de contrôle est défectueux, faire fonctionner manuellement le panneau de contrôle.

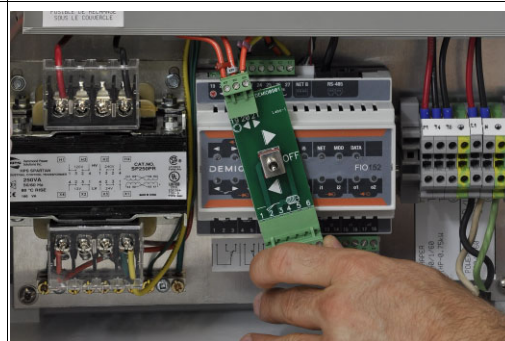
- Arrêter et verrouiller l'alimentation électrique principale;
- Enlever le commutateur de dépannage de la porte du panneau de contrôle.



- Débrancher les connecteurs identifiés par une flèche.



- Brancher les connecteurs sur le commutateur de dépannage.
- Réarmer le panneau de contrôle.
- Basculer l'interrupteur pour faire fonctionner le(s) grattoir(s).



## 10.5 Procédure en cas de mauvais enroulement du câble

L'interrupteur pour le mauvais enroulement du câble déclenche lorsqu'un câble a des fils effilochés, est brisé ou lorsque le câble est lâche.

Déterminer la cause et suivre les étapes correspondantes.

### 10.5.1 Procédure en cas de mauvais enroulement du câble dont la cause est des fils effilochés ou un câble brisé



**Note!**

Les fils effilochés d'un câble peuvent déclencher l'interrupteur sans causer de double enroulement.



**Avertissement!**

Démarrage intempestif!



Un arrêt est requis! Fermer l'alimentation électrique principale et cadenasser avec un dispositif de verrouillage. Afficher un panneau où il est écrit: "Ne pas mettre en marche, travaux électriques en cours" pour prévenir un démarrage intempestif du système.

- Arrêter et verrouiller l'alimentation électrique.
- Inspecter le câble.
- Trouver toute section endommagée du câble.
- Déverrouiller et réactiver l'alimentation électrique.



**Attention!**

Porter des chaussures de sécurité, des lunettes de sécurité et des gants.

- Enrouler ou dérouler le câble pour accéder à la section endommagée.



**Avertissement!**

Démarrage intempestif!



Un arrêt est requis! Fermer l'alimentation électrique principale et cadenasser avec un dispositif de verrouillage. Afficher un panneau où il est écrit: "Ne pas mettre en marche, travaux électriques en cours" pour prévenir un démarrage intempestif du système.

- Arrêter et verrouiller l'alimentation électrique.
- Enlever les sections endommagées.
- Remplacer le câble. Se référer à la section 6.28: Manipulation et installation - Installation du câble. Suivre les étapes correspondant à la section de câble qui nécessite une installation.
- Fermer et verrouiller le capot de la transmission.



### 10.5.2 Procédure en cas de mauvais enroulement du câble dont la cause est un câble lâche



#### Attention!

Porter des chaussures de sécurité, des lunettes de sécurité et des gants.



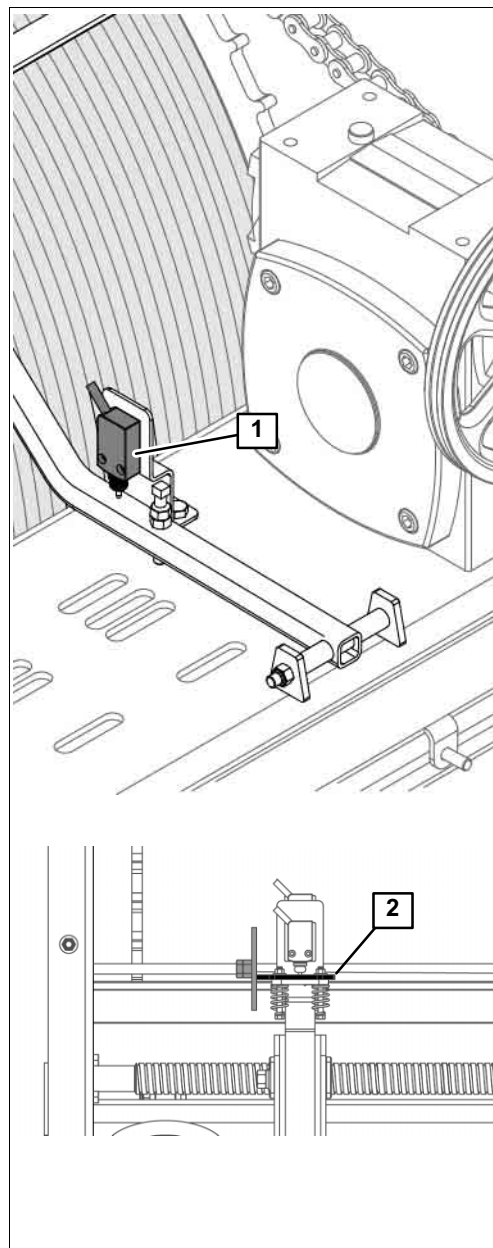
#### Note!

Pour effectuer les étapes suivantes, demander l'aide d'un assistant.

#### Étape 1:

##### Dérouler le câble

- Appuyer sur le bouton d'arrêt d'urgence sur la porte du panneau de contrôle.
- Déverrouiller et ouvrir le capot.
- Desserrer les boulons de fixation de l'interrupteur (1).
- Soulever l'interrupteur et serrer légèrement les boulons.
- Réinitialiser le panneau de contrôle en tirant le bouton d'arrêt et en réarmant le panneau de contrôle.
- Ouvrir la porte d'accès avant de la transmission.
- Pousser la plaque coulissante (2).
- Faire fonctionner le panneau de contrôle en utilisant la fonction départ immédiat. Demander à votre assistant de tirer le câble jusqu'à ce que le double enroulement soit dégagé.
- Appuyer sur le bouton d'arrêt d'urgence.
- Pousser la plaque coulissante (2) dans la direction opposée.
- Réinitialiser le panneau de contrôle en tirant le bouton d'arrêt et en réarmant le panneau de contrôle.
- Faire fonctionner le panneau de contrôle en utilisant la fonction départ immédiat. Demander à votre assistant d'aligner le câble pendant que la transmission enroule le câble correctement. S'assurer que le câble est aligné dans le guide de câble situé sous la transmission.



#### Étape 2:

##### Ajuster la tension du câble

- Se référer aux sections 11.4 ou 11.5: Entretien - Vérifier et ajuster la tension du câble d'acier ou de la corde Dyneema®.

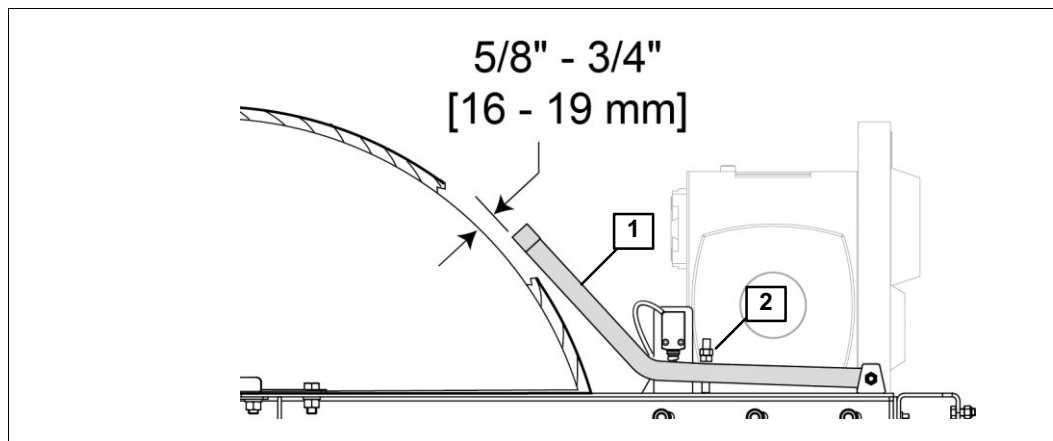
### Étape 3: Repositionner l'interrupteur



**Attention!**

Porter des chaussures de sécurité, des lunettes de sécurité et des gants.

- Appuyer sur le bouton d'arrêt d'urgence sur la porte du panneau de contrôle.
- Déverrouiller et ouvrir le capot de la transmission.
- Vérifier l'ajustement du bras de détection (1) et s'assurer que la mesure correspond au type de câble d'acier ou de corde Dyneema®:
  - 5/8" (16 mm) du baril lorsqu'un câble de 3/8" (10 mm) est utilisé.
  - 3/4" (19 mm) du baril lorsqu'un câble de 1/2" (13 mm) est utilisé.
  - 5/8" (16 mm) du baril lorsqu'une corde Dyneema® est utilisée.
- Au besoin, ajuster le bras de détection à l'aide du boulon (2). Serrer le boulon.
- Une fois que le bras de détection est ajusté, vérifier l'ajustement de l'interrupteur. L'interrupteur doit basculer lorsque le bras de détection est levé. L'ajuster si nécessaire.



- Réarmer le panneau de contrôle.
- Faire fonctionner le panneau de contrôle en utilisant la fonction départ immédiat.



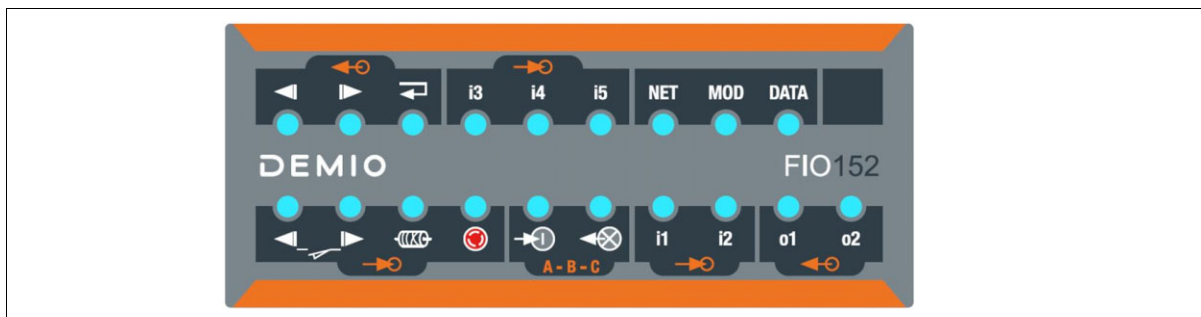
**Attention!**

Risque de blessure!






Surveiller les éléments rotatifs au moment d'accéder à l'interrupteur de fin de course pour le mauvais enroulement du câble.

- Lever le bras de détection pour le mauvais enroulement du câble, la transmission doit cesser de fonctionner.
- Fermer et verrouiller le capot de la transmission.

## 10.6 Lumières indicatrices du module FIO152



	Direction: État des entrées de micro-interrupteur; arrière/avant.
	<p>Entrée pour double enroulement:</p> <p>État de l'entrée de l'interrupteur de double enroulement sur la transmission. En mode normal (enroulement correct), la lumière indicatrice est à ON.</p> <p>Si l'indicateur est à OFF, vérifier l'enroulement du câble et l'interrupteur sur la transmission à câble.</p>
	<p>Arrêt d'urgence externe:</p> <p>État de l'entrée pour l'arrêt d'urgence externe. La lumière indicatrice doit être à ON en mode normal.</p> <p>Si l'indicateur est à OFF, le bouton d'arrêt d'urgence externe est activé ou déconnecté.</p> <p>En l'absence d'un bouton d'arrêt d'urgence externe, un cavalier doit être branché (voir le schéma électrique).</p>
	<p>Départ externe:</p> <p>État du signal de départ externe. La lumière indicatrice est à ON lors de la réception d'un signal de départ externe.</p>
	<p>Signal de retour:</p> <p>État de la sortie du signal de retour. La sortie est activée lorsqu'un nettoyage est en cours.</p>
	<p>Entrées:</p> <p>État des entrées.</p>
	<p>Sorties:</p> <p>État des sorties.</p>
	<p>Commande:</p> <p>État de la sortie de contrôle (Arrière/Avant).</p>

	<b>Recul:</b> Indique que le système fonctionne en marche arrière après avoir détecté un obstacle.
	<b>Entrées:</b> État des signaux d'entrée
	<b>Connexion de l'interface utilisateur: État de l'interface utilisateur (UCC).</b> Il y a quatre états possibles: <ul style="list-style-type: none"><li>- Vert solide indique que la communication est établie.</li><li>- Rouge solide indique qu'il y a un problème de réseau causé par le câblage, l'alimentation électrique ou l'adressage.</li><li>- Rouge clignotant indique que la connexion avec l'interface utilisateur est dysfonctionnelle. Cela est normalement causé par des problèmes intermittents comme du bruit électrique, la mise à la terre ou des problèmes de câblage.</li><li>- Vert clignotant indique que le réseau est fonctionnel, mais la communication avec l'interface n'est pas encore établie.</li></ul>
	<b>État module:</b> La lumière indicatrice est à ON lorsque le FIO152 est alimenté.
	<b>Connexion sonde HP:</b> État de la connexion réseau avec la sonde PWR-030. Clignote lorsque la communication est fonctionnelle.

## 11 Entretien

### 11.1 Qualifications spéciales du personnel requises pour effectuer l'entretien

L'entretien doit être effectué par du personnel formé, conformément aux consignes de sécurité.

Les travaux électriques doivent être effectués par un électricien certifié.



Lire la section Sécurité – Qualifications du personnel.

### 11.2 Consignes de sécurité pour l'entretien

**Avertissement!**

Risque de chute!

Surveiller les alentours lorsque des travaux sont effectués près de zones telles une fosse, un dalot transversal, un auget de pompe de transfert, etc.

**Avertissement!**

Risque de blessure!

Garder tous les gardes de sécurité en place. Lorsqu'il est nécessaire d'enlever le garde, le réinstaller après avoir complété les étapes d'entretien.

**Attention!**

Risque de blessures!

Porter des chaussures de sécurité, des lunettes de sécurité et des gants pour toutes les étapes de cette section.

**Attention!**

Risque de trébuchement!

Surveiller le câble dans les allées d'une étable en stabulation libre.

**Attention!**

Surface glissante!

Le fumier rend la surface glissante, il faut être prudent.

Utiliser les passages lorsque c'est possible.

### 11.3 Tableau d'entretien

#### 11.3.1 Tableau d'entretien GEA Farm Technologies Canada Inc. / Division GEA Houle

Tâche	50 premières heures de service	100 premières heures de service	Chaque semaine	Chaque mois	Tous les 3 mois	Tous les 6 mois	Effectuée par
Vérifier et ajuster la tension de la corde Dyneema®	<b>Se référer à la section d'entretien correspondante pour la fréquence</b>						Personnel formé
Vérifier et ajuster la tension du câble d'acier							
Inspection visuelle	x	x			x		
Vérifier le couple des boulons et des boulons d'ancrage	x	x				x	
Ajuster la tension de la courroie		x			x		
Vidanger l'huile du/des réducteur(s) de vitesse		x				x	
Graisser la tige filetée			x				
Graisser les roulements			x				
Graisser les roues de coin			x				
Vérifier et ajuster les lames du grattoir				x			
Purger l'air et vérifier le niveau d'huile du/des réducteur(s) de vitesse					x		
Graisser les pentures du grattoir					x		
Inspecter et ajuster la tension de la chaîne #40 et #80		x		x			
Graisser les chaînes #40 et #80					x		
Nettoyage général						x	
Graisser la tige filetée de ½"						x	
Inspection visuelle des roulements étanches						x	
Nettoyage du panneau de contrôle						x	



#### Mise en garde!

Lors de l'utilisation de ce produit GEA Houle avec des composants et/ou des produits provenant d'autres fabricants, tels qu'une prise de force, un tracteur, un moteur ou une pompe, toujours effectuer l'entretien du composant et/ou du produit selon les recommandations du fabricant.

**11.4 Vérifier et ajuster la tension de la corde Dyneema®**

**Chaque heure pendant la première journée de service**

**Chaque jour pendant la première semaine de service**

**Chaque semaine pendant le premier mois de service**

**Chaque mois pendant les six premiers mois de service**

**Avertissement!**

Démarrage intempestif!



Un arrêt est requis! Fermer l'alimentation électrique principale et cadenasser avec un dispositif de verrouillage. Afficher un panneau où il est écrit: "Ne pas mettre en marche, travaux électriques en cours" pour prévenir un démarrage intempestif du système.

**Avertissement!**

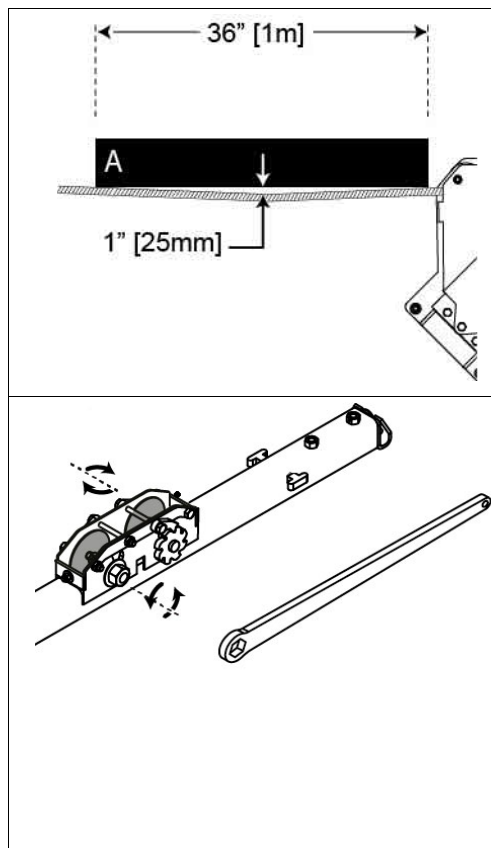
Risque de blessure!

Être prudent lorsque la clé est utilisée, le câble est sous tension.

**Mise en garde!**

Une mauvaise tension du câble peut entraîner un dysfonctionnement du système de détection de charge.

- Arrêter et verrouiller l'alimentation électrique.
- Vérifier la tension du câble sur les roues de coin situées à côté de la transmission. Placer une règle de 36" (1 m) (A) sur le sol à côté du câble.
- Tirer manuellement le câble pour mesurer la tension au centre de la règle (A). Le câble doit fléchir de plus ou moins 1" (25 mm).
- Si le fléchissement est supérieur à 1" (25 mm), enrouler le câble d'un tour sur le tendeur de chaque grattoir à l'aide de la clé. Procéder grattoir par grattoir. S'assurer que le tendeur de câble est correctement verrouillé.
- Répéter les étapes jusqu'à ce que le fléchissement soit adéquat sur chaque roue de coin située à côté de la transmission.
- Installer le couvercle du tendeur des grattoirs.



- Après avoir ajusté la tension du/des câble(s), il pourrait être nécessaire d'ajuster la course des grattoirs. Faire fonctionner manuellement le grattoir en mouvement arrière et avant pour s'assurer que les grattoirs arrêtent à la bonne position. Se référer à la section 6.29: Manipulation et installation - Réglage de précision des rondelles de limitation de course.
- Effectuer les étapes "VARIATION DE CHARGE MAXIMUM" de la section 8.7.1: Programmation.
- Ajuster l'interrupteur de fin de course pour le mauvais enroulement du câble 1/8" (3 mm) au-dessus de la corde Dyneema®. Suivre les étapes de la section: Manipulation et installation - Tester les connexions électriques - Interrupteur de fin de course pour le mauvais enroulement du câble.



**11.5 Vérifier et ajuster la tension du câble d'acier****Chaque jour pendant la première semaine de service****Chaque semaine****Avertissement!**

Démarrage intempestif!



Un arrêt est requis! Fermer l'alimentation électrique principale et cadenasser avec un dispositif de verrouillage. Afficher un panneau où il est écrit: "Ne pas mettre en marche, travaux électriques en cours" pour prévenir un démarrage intempestif du système.

**Avertissement!**

Risque de blessure!

Être prudent lorsque la clé est utilisée, le câble est sous tension.

**Mise en garde!**

Une mauvaise tension du câble peut entraîner un dysfonctionnement du système de détection de charge.

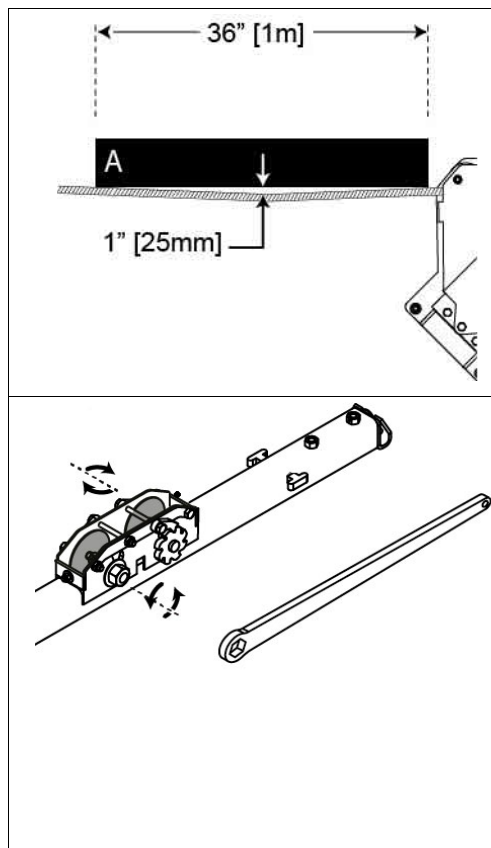
**Attention!**

Porter des chaussures de sécurité, des lunettes de sécurité et des gants.

**Important!**

Changer le câble s'il montre des signes importants d'usure.

- Arrêter et verrouiller l'alimentation électrique.
- Vérifier la tension du câble sur les roues de coin situées à côté de la transmission. Placer une règle de 36" (1 m) (A) sur le sol à côté du câble.
- Tirer manuellement le câble pour mesurer la tension au centre de la règle (A). Le câble doit fléchir de plus ou moins 1" (25 mm).
- Si le fléchissement est supérieur à 1" (25 mm), enrouler le câble d'un tour sur le tendeur de chaque grattoir à l'aide de la clé. Procéder grattoir par grattoir. S'assurer que le tendeur de câble est correctement verrouillé.
- Répéter les étapes jusqu'à ce que le fléchissement soit adéquat sur chaque roue de coin située à côté de la transmission.
- Installer le couvercle du tendeur des grattoirs.



- Après avoir ajusté la tension du/des câble(s), il pourrait être nécessaire d'ajuster la course des grattoirs. Faire fonctionner manuellement le grattoir en mouvement arrière et avant pour s'assurer que les grattoirs arrêtent à la bonne position. Se référer à la section 6.29: Manipulation et installation - Réglage de précision des rondelles de limitation de course.
- Effectuer les étapes "VARIATION DE CHARGE MAXIMUM" de la section 7: Programmation.

## 11.6 Inspection visuelle

**Les 50 premières heures de service**

**Les 100 premières heures de service**

**Tous les 3 mois**



### **Avertissement!**

Démarrage intempestif!



Un arrêt est requis! Fermer l'alimentation électrique principale et cadenasser avec un dispositif de verrouillage. Afficher un panneau où il est écrit: "Ne pas mettre en marche, travaux électriques en cours" pour prévenir un démarrage intempestif du système.

### **Étape 1:**

**Inspecter le système pour déceler toute pièce défectueuse ou signe d'usure anormale**



### **Attention!**

Risque de blessure!

Porter des chaussures de sécurité, des lunettes de sécurité et des gants.

- Vérifier les câbles, les roues de coin, les poulies, les courroies, les grattoirs, le moteur et le réducteur de vitesse.
- Changer le câble s'il montre des signes importants d'usure.

### **Étape 2:**

**Vérifier s'il y a accumulation de fumier**



### **Danger!**

Risque de choc électrique!

Ne jamais utiliser une laveuse à haute pression pour nettoyer l'équipement électrique et les composants électriques.

- Enlever toute accumulation de fumier sur le baril, le bras de détection pour le mauvais enroulement du câble, la transmission, les roues de coin, le grattoir, etc.

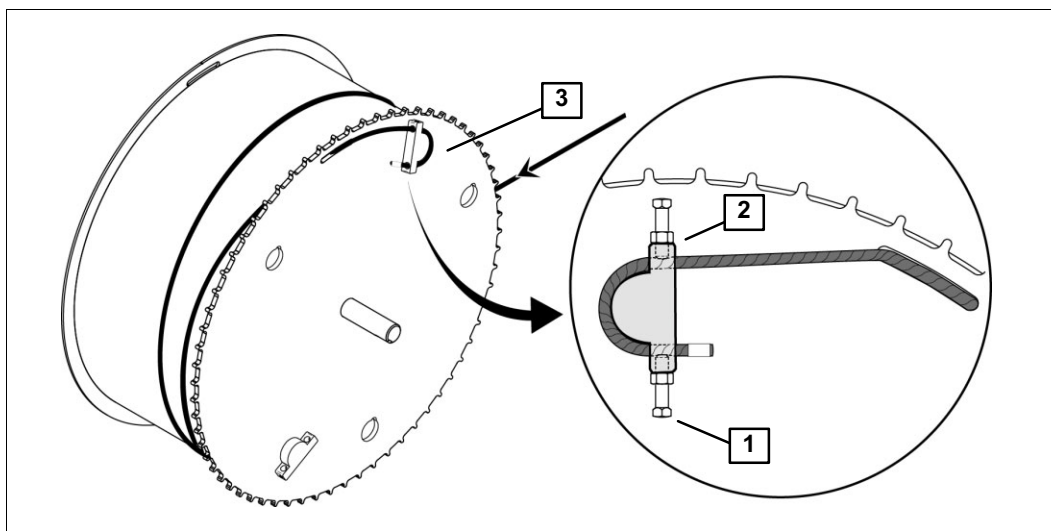
**11.7 Vérifier le couple des boulons et des boulons d'ancrage****Les 50 premières heures de service****Les 100 premières heures de service****Tous les 6 mois****Avertissement!**

Démarrage intempestif!



Un arrêt est requis! Fermer l'alimentation électrique principale et cadenasser avec un dispositif de verrouillage. Afficher un panneau où il est écrit: "Ne pas mettre en marche, travaux électriques en cours" pour prévenir un démarrage intempestif du système.

- Arrêter et verrouiller l'alimentation électrique.
- Vérifier si tous les boulons et boulons d'ancrage sont bien serrés,
- Resserrer les boulons au couple si nécessaire.
- Changer les boulons si nécessaire.
- En particulier, resserrer les boulons (1) et les écrous (2) qui tiennent le câble dans les deux fixations du câble (3) situées de chaque côté du baril de la transmission, tel qu'illustré.



**11.8 Ajuster la tension de la courroie****Les 100 premières heures de service****Tous les 3 mois****Avertissement!**

Démarrage intempestif!  
Risque de coincement de doigt.

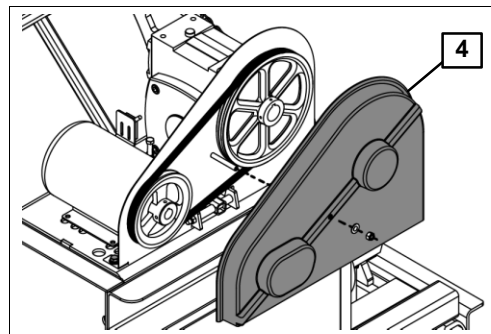


Un arrêt est requis! Fermer l'alimentation électrique principale et cadenasser avec un dispositif de verrouillage. Afficher un panneau où il est écrit: "Ne pas mettre en marche, travaux électriques en cours" pour prévenir un démarrage intempestif du système.

**Attention!**

Risque de pincement!  
Porter des gants lors de la manipulation des courroies et des poulies.

- Arrêter et verrouiller l'alimentation électrique.
- Ouvrir le capot de la transmission.
- Enlever le garde de la poulie (4).
- Desserrer les quatre boulons du moteur.

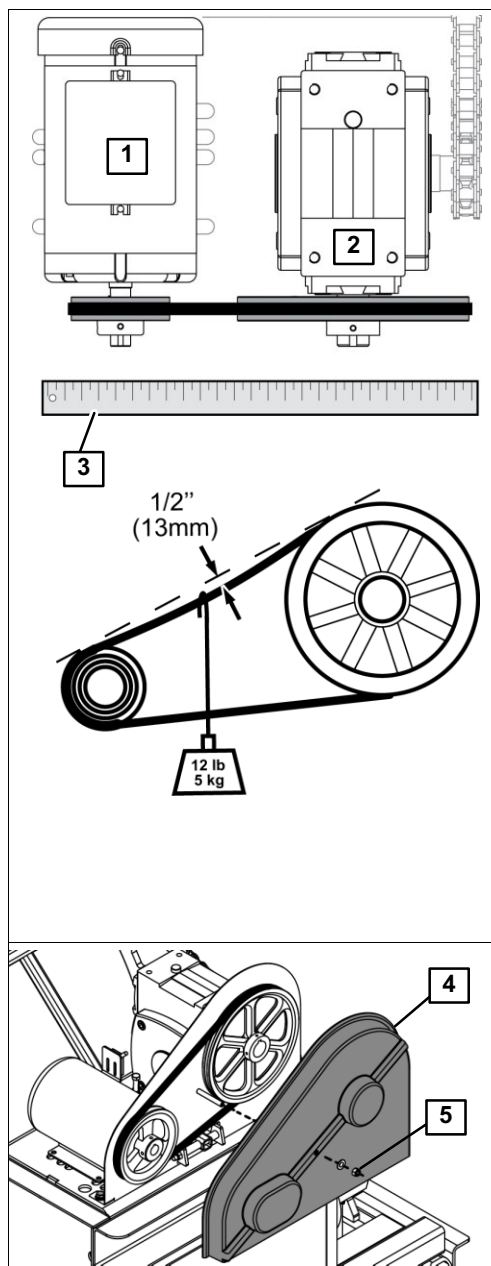


**Mise en garde!**

Risque de dommage!

L'alignement incorrect de la poulie peut causer des dommages à l'équipement, aligner parfaitement les deux poulies.

- Tirer manuellement le moteur (1) tout en s'assurant que le moteur demeure parallèle au réducteur de vitesse (2).
- Maintenir en position en installant les boulons du moteur, ne pas serrer.
- Appliquer 12 lb (5 kg) de pression à mi-chemin entre les poulies. Mesurer le fléchissement. Le fléchissement doit être de 1/2" (13 mm).
- Si nécessaire, repositionner le moteur jusqu'à ce que la tension adéquate de la courroie soit atteinte.
- Placer une règle (3) sur le côté des deux poulies pour vérifier l'alignement.
- Pour aligner les poulies, repositionner le moteur ou déplacer la poulie sur l'arbre.
- Lorsqu'elles sont alignées, serrer la vis de réglage de la poulie.
- Révérifier la tension de la courroie et l'alignement.
- Serrer les boulons du moteur sur le support de moteur.
- Réinstaller le garde (4) à l'aide de la quincaillerie (5).
- Fermer et verrouiller le capot de la transmission.



## 11.9 Vidanger l'huile du/des réducteur(s) de vitesse

**100 premières heures de service**

**Tous les 6 mois**



### Avertissement!

Démarrage intempestif!



Un arrêt est requis! Fermer l'alimentation électrique principale et cadenasser avec un dispositif de verrouillage. Afficher un panneau où il est écrit: "Ne pas mettre en marche, travaux électriques en cours" pour prévenir un démarrage intempestif du système.



### Attention!

Risque d'irritation pour la peau!

Porter des gants et des lunettes de sécurité.



### Mise en garde!

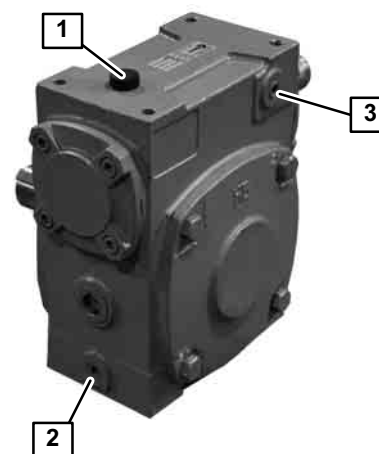
Nettoyer immédiatement tout déversement d'huile et suivre la réglementation locale sur l'élimination de l'huile usée.



### Note!

Avoir des contenants à portée de la main afin de collecter les liquides potentiellement dangereux (les huiles, les liquides de refroidissement, les agents de nettoyage et de désinfection, etc.).

- S'assurer que l'alimentation électrique est fermée et verrouillée.
- Enlever le bouchon de remplissage (1) sur le dessus du réducteur de vitesse.
- Placer un contenant sous le réducteur de vitesse pour récupérer l'huile usée.
- Enlever le bouchon de vidange (2).
- Lorsque le réducteur est complètement vide, réinstaller le bouchon de vidange.
- Enlever la vis de réglage (3).
- Avec de l'huile synthétique Petro Canada Ultima G220, remplir le réducteur de vitesse par l'orifice de remplissage (1) jusqu'à ce que le niveau d'huile atteigne l'ouverture de la vis de réglage (3).
- Si applicable, répéter ces étapes pour changer l'huile du deuxième réducteur de vitesse.
- Fermer et verrouiller le capot de la transmission.



## 11.10 Graisser la tige filetée

### Chaque semaine



#### Avertissement!

Démarrage intempestif!



Un arrêt est requis! Fermer l'alimentation électrique principale et cadenasser avec un dispositif de verrouillage. Afficher un panneau où il est écrit: "Ne pas mettre en marche, travaux électriques en cours" pour prévenir un démarrage intempestif du système.

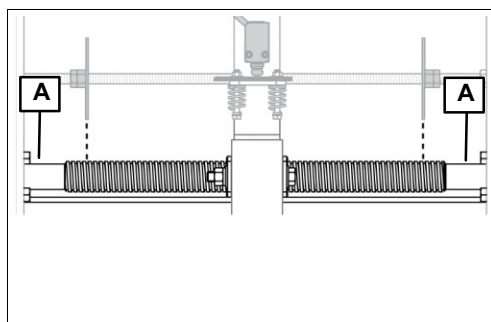


#### Attention!

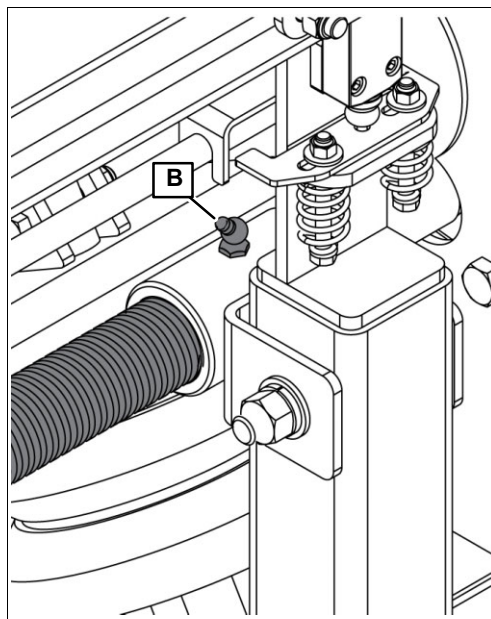
Risque d'irritation pour la peau!

Porter des gants et des lunettes de sécurité.

- Arrêter et verrouiller l'alimentation électrique.
- Déverrouiller et ouvrir la porte d'accès.
- À l'aide d'un pinceau, appliquer de la graisse PRECISION XL5 MOLY EP2 de grade 2 sur les sections filetées (A) entre les rondelles de limitation de course et le châssis de la transmission.



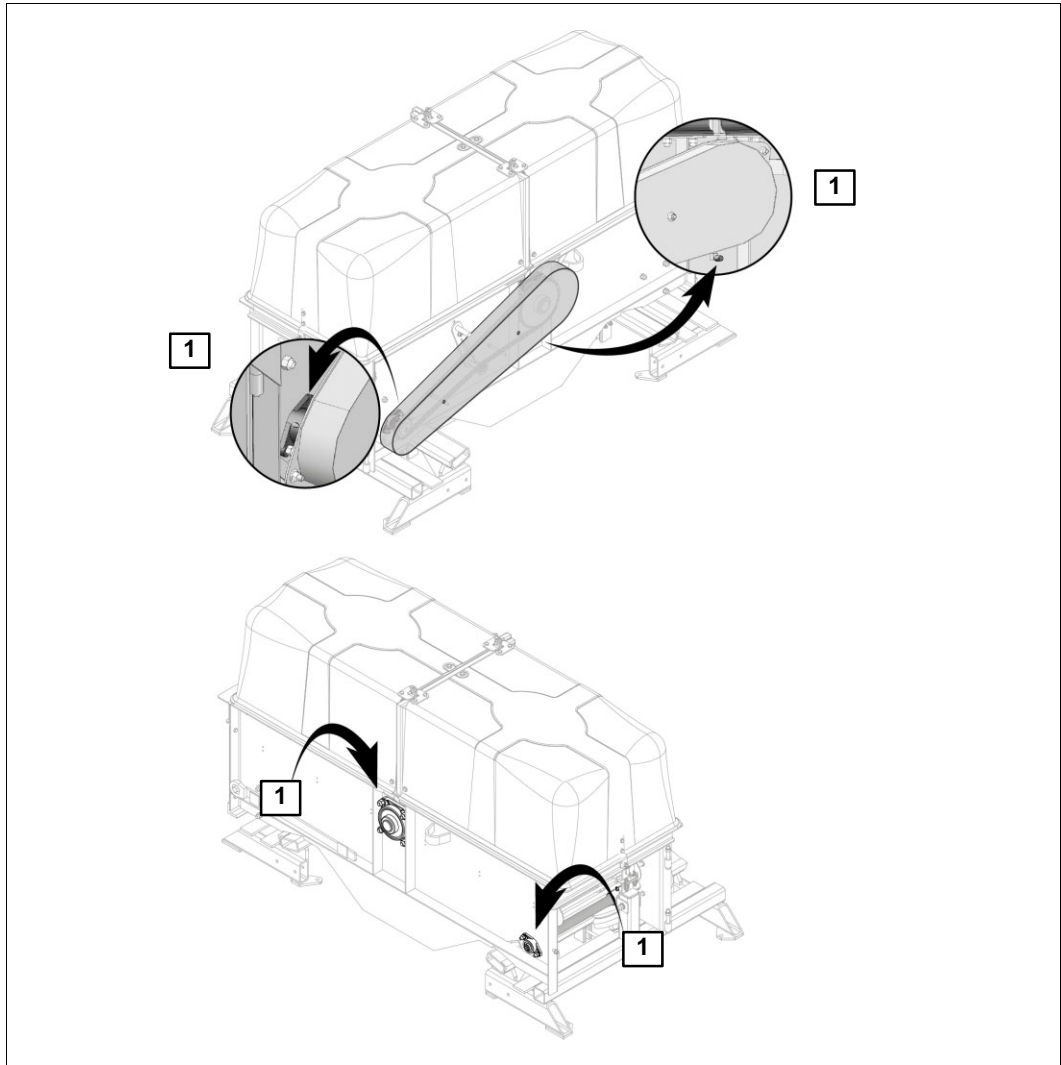
- À l'aide d'un pistolet graisseur, appliquer de la graisse PRECISION XL5 MOLY EP2 de grade 2 sur la tige filetée par le point de graissage (B).
- Fermer et verrouiller la porte d'accès.





## 11.11 Graisser les roulements

Chaque semaine



**Attention!**

Risque d'irritation pour la peau!  
Porter des gants et des lunettes de sécurité.

- À l'aide d'un pistolet graisseur, appliquer de la graisse PRECISION XL5 MOLY EP2 de grade 2 sur les roulements (1).

## 11.12 Graisser les roues de coin

### Chaque semaine

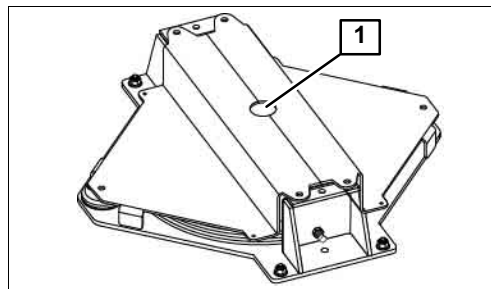


**Attention!**

Risque d'irritation pour la peau!

Porter des gants et des lunettes de sécurité.

- À l'aide d'un pistolet graisseur, appliquer de la graisse PRECISION XL5 MOLY EP2 de grade 2 sur chaque roue de coin (1).



## 11.13 Vérifier et ajuster les lames du grattoir

### Chaque mois



#### Avertissement!

Démarrage intempestif!



Un arrêt est requis! Fermer l'alimentation électrique principale et cadenasser avec un dispositif de verrouillage. Afficher un panneau où il est écrit: "Ne pas mettre en marche, travaux électriques en cours" pour prévenir un démarrage intempestif du système.



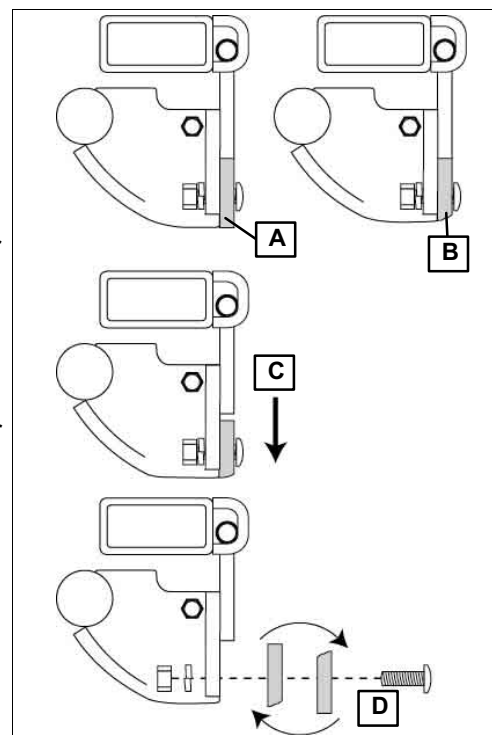
#### Attention!

Risque de pincement de doigt, de coupures et d'irritation pour la peau!  
Porter des gants.



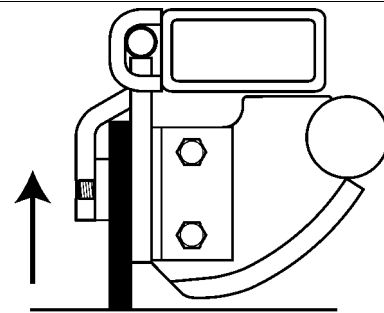
### 11.13.1 Lame en acier

- Vérifier les lames du grattoir;  
(A) Lame neuve;  
(B) Lame usée.
- Ajuster les lames vers le bas pour compenser l'usure (C);
- Basculer ou tourner les lames pour user chaque côté (D);
- Si elles ne peuvent plus être ajustées, les lames doivent être remplacées.



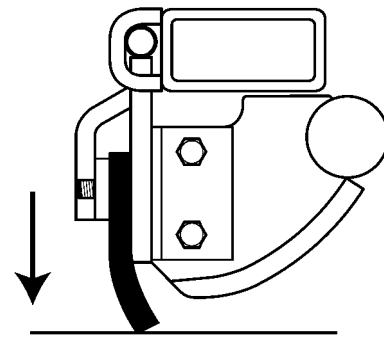
**Ajustement vers le haut:**

- Lorsqu'elle est positionnée tel qu'illustré, la rigidité de la lame en uréthane est maximisée. Par conséquent, elle nettoie l'allée comme une lame en acier.



**Ajustement vers le bas:**

- Lorsqu'elle est positionnée tel qu'illustré, la lame en uréthane nettoie l'allée plus légèrement, comme un racloir.



## 11.14 Purger l'air et vérifier le niveau d'huile du/des réducteur(s) de vitesse

Tous les 3 mois



### Avertissement!

Démarrage intempestif!



Un arrêt est requis! Fermer l'alimentation électrique principale et cadenasser avec un dispositif de verrouillage. Afficher un panneau où il est écrit: "Ne pas mettre en marche, travaux électriques en cours" pour prévenir un démarrage intempestif du système.



### Attention!

Risque d'irritation pour la peau!

Porter des gants et des lunettes de sécurité.



### Mise en garde!

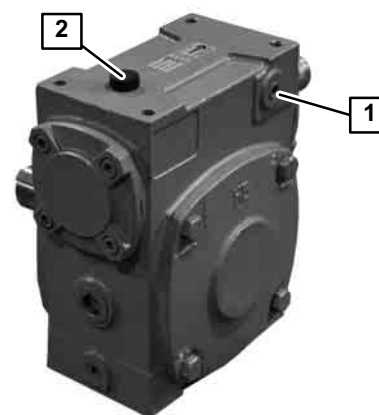
Nettoyer immédiatement tout déversement d'huile et suivre la réglementation locale sur l'élimination de l'huile usée.



### Note!

Avoir des contenants à portée de la main afin de collecter les liquides potentiellement dangereux (les huiles, les liquides de refroidissement, les agents de nettoyage et de désinfection, etc.).

- S'assurer que l'alimentation électrique est fermée et verrouillée.
- Enlever la vis de réglage (1).
- Le niveau d'huile doit atteindre l'ouverture de la vis de réglage (1).
- Enlever le bouchon de remplissage (2) sur le dessus du réducteur de vitesse.
- Avec de l'huile synthétique Petro Canada Ultima G220, remplir le réducteur de vitesse jusqu'à ce que le niveau d'huile atteigne l'ouverture de la vis de réglage (1).
- Répéter ces étapes pour vérifier le niveau d'huile du deuxième réducteur de vitesse, le cas échéant.
- Fermer et verrouiller le capot de la transmission.



## 11.15 Graisser les pentures du grattoir

Tous les 3 mois

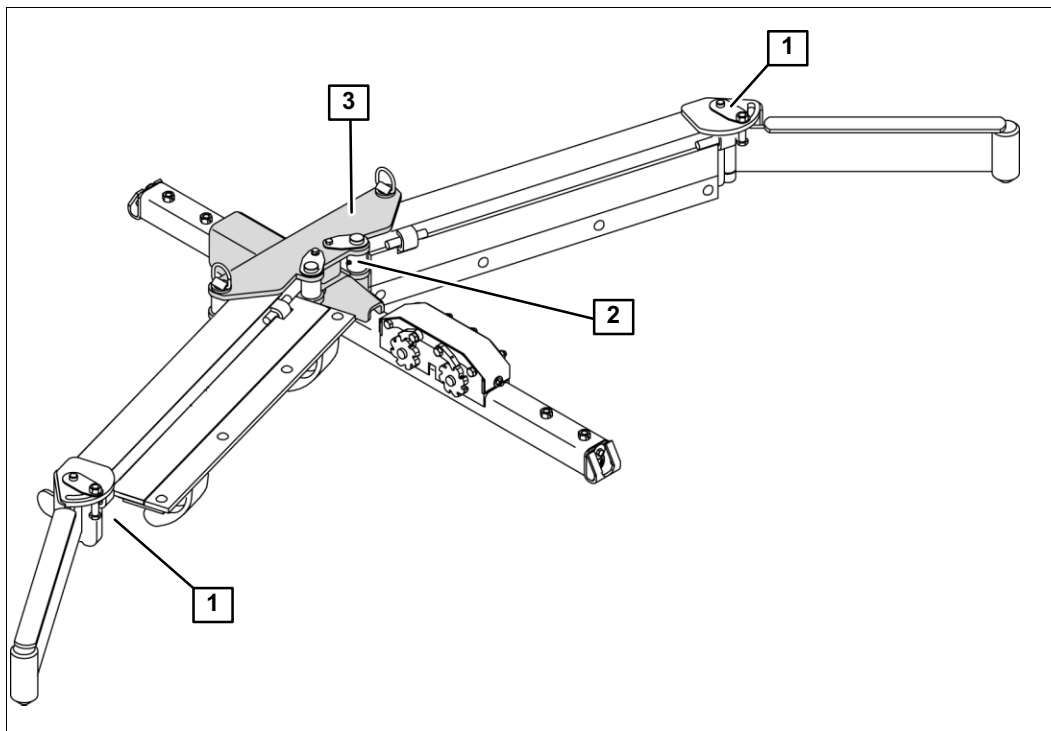


### Avertissement!

Démarrage intempestif!



Un arrêt est requis! Fermer l'alimentation électrique principale et cadenasser avec un dispositif de verrouillage. Afficher un panneau où il est écrit: "Ne pas mettre en marche, travaux électriques en cours" pour prévenir un démarrage intempestif du système.



### Attention!

Risque de pincement de doigt, de coupures et d'irritation pour la peau!  
Porter des gants.



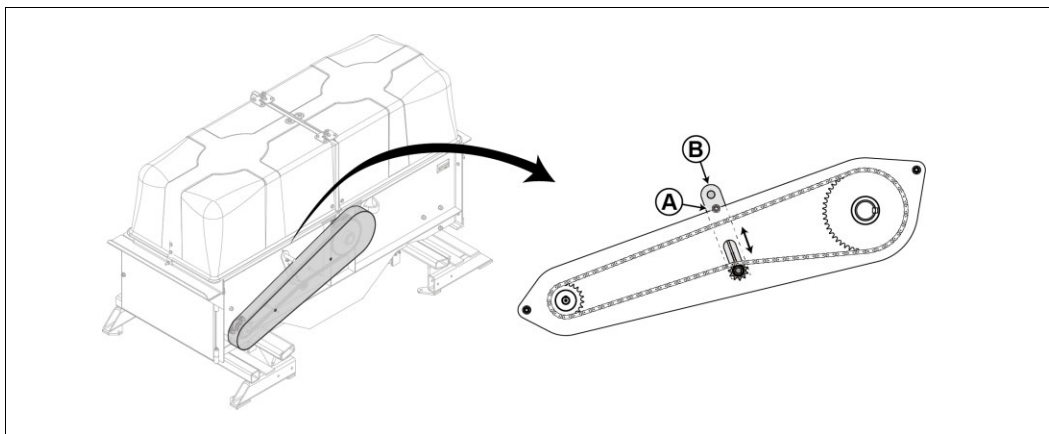
- À l'aide d'un pinceau, appliquer de la graisse PRECISION XL5 MOLY EP2 de grade 2 sur les pentures (1) du grattoir.
- À l'aide d'un pistolet graisseur, appliquer de la graisse PRECISION XL5 MOLY EP2 de grade 2 sur les pentures (2) du grattoir. Les bras du grattoir peuvent être enlevés de la partie centrale (3).

## 11.16 Inspecter et ajuster la tension de la chaîne #40 et #80

Les 100 premières heures de service

Chaque mois

### Chaîne #40



- Ne pas enlever le garde de sécurité.
- Desserrer le boulon (A) du tendeur de chaîne # 40.
- Tirer le tendeur (B) manuellement pour augmenter la tension sur la chaîne.
- Serrer le boulon (A).

### Chaîne #80



#### Attention!

Risque de pincement de doigt, de coupures et d'irritation pour la peau!  
Porter des gants.



#### Mise en garde!

S'assurer que la tension de la chaîne est la même sur les deux sections de chaîne (au-dessus et sous le baril). Effectuer les étapes suivantes.

- Faire fonctionner la transmission en mouvement avant, pendant quelques secondes.
- Arrêter le panneau de contrôle.



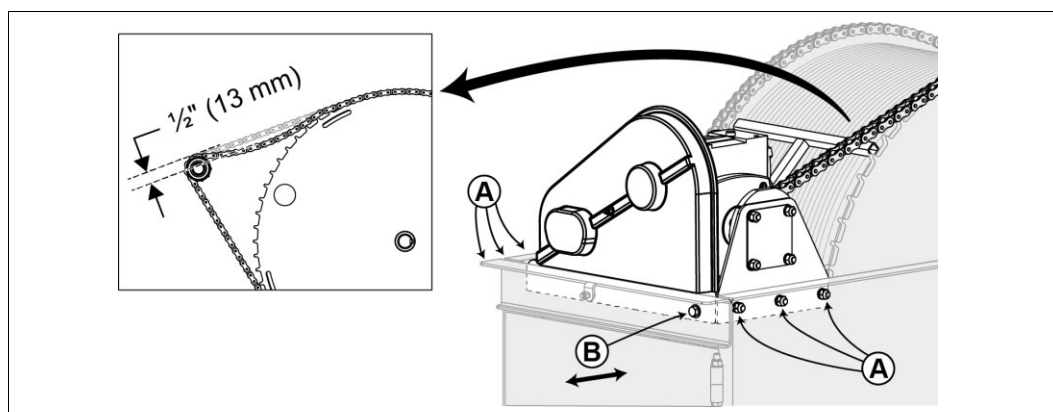
#### Avertissement!

Démarrage intempestif!



Un arrêt est requis! Fermer l'alimentation électrique principale et cadenasser avec un dispositif de verrouillage. Afficher un panneau où il est écrit: "Ne pas mettre en marche, travaux électriques en cours" pour prévenir un démarrage intempestif du système.

- Arrêter et verrouiller l'alimentation électrique.
- Déverrouiller et ouvrir le capot de la transmission.



- Desserrer légèrement les boulons et les écrous (A) de chaque côté de la transmission.
- Visser le boulon d'ajustement (B) pour augmenter la tension de la chaîne #80.
- Maintenir en position en serrant un boulon et écrou (A) de chaque côté de la transmission.
- Appliquer manuellement une pression au milieu de la chaîne. La chaîne doit fléchir légèrement d'environ 1/2", tel qu'illustré.



### Mise en garde!

Un fléchissement trop important ou une tension insuffisante causera une usure prématurée des pignons et de la chaîne.

- Répéter ces étapes jusqu'à ce que le fléchissement soit adéquat.
- Une fois le fléchissement obtenu, s'assurer que la chaîne s'aligne sur le baril de la transmission.
- Serrer tous les boulons et écrous (A).
- Fermer le capot de la transmission.
- Faire fonctionner la transmission dans la direction opposée pendant quelques secondes.
- Arrêter le panneau de contrôle.



### Avertissement!

Démarrage intempestif!



Un arrêt est requis! Fermer l'alimentation électrique principale et cadenasser avec un dispositif de verrouillage. Afficher un panneau où il est écrit: "Ne pas mettre en marche, travaux électriques en cours" pour prévenir un démarrage intempestif du système.

- Arrêter et verrouiller l'alimentation électrique.
- Ajuster le fléchissement de la chaîne de la deuxième chaîne #80.
- Une fois le fléchissement obtenu, s'assurer que la chaîne s'aligne sur le baril de la transmission.
- Serrer tous les boulons et écrous (A).
- Fermer et verrouiller le capot de la transmission.



**11.17 Graisser les chaînes #40 et #80****Tous les 3 mois****Avertissement!**

Démarrage intempestif!



Un arrêt est requis! Fermer l'alimentation électrique principale et cadenasser avec un dispositif de verrouillage. Afficher un panneau où il est écrit: "Ne pas mettre en marche, travaux électriques en cours" pour prévenir un démarrage intempestif du système.

**Attention!**

Risque d'irritation pour la peau!  
Porter des gants.

**Mise en garde!**

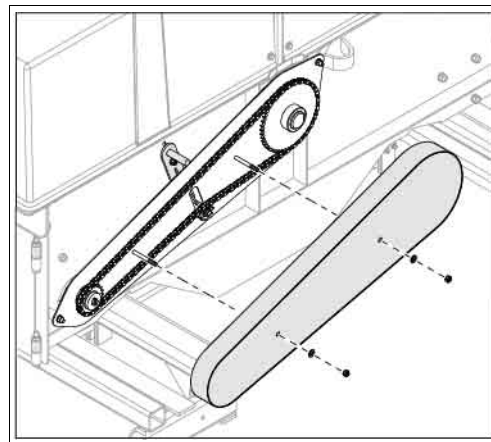
Nettoyer immédiatement tout déversement d'huile et suivre la réglementation locale sur l'élimination de l'huile usée.

**Note!**

La lubrification peut être effectuée tous les trois mois seulement si un lubrifiant de haute performance pour chaîne, tel le Chain Gang, est utilisé.

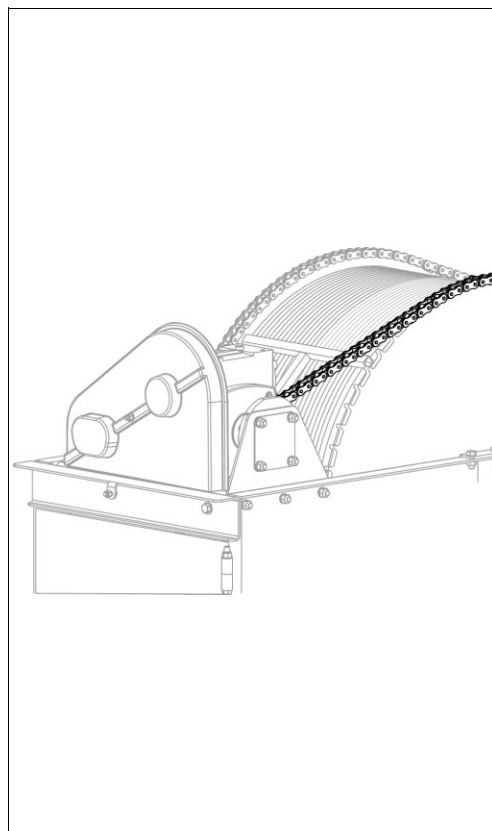
**Chaîne #40**

- Arrêter et verrouiller l'alimentation électrique.
- Enlever le garde de sécurité, tel qu'illustré.
- Appliquer de la graisse "Chain Gang" sur la chaîne.
- Réinstaller le garde de sécurité.



### Chaîne #80

- Arrêter et verrouiller l'alimentation électrique.
- Déverrouiller et ouvrir le capot.
- Appliquer de la graisse "Chain Gang" sur la section de chaîne qui est accessible.
- Fermer et verrouiller le capot.
- Déverrouiller et réactiver l'alimentation électrique.
- Faire fonctionner le panneau de contrôle en utilisant la fonction départ immédiat.
- Faire fonctionner la transmission pendant 5 minutes pour exposer la partie non lubrifiée de la chaîne.
- Répéter les étapes jusqu'à ce que la chaîne #80 soit complètement lubrifiée.
- Fermer et verrouiller le capot de la transmission.



## 11.18 Nettoyage général

### Tous les 6 mois



#### **Danger!**

Risque de choc électrique!

Ne jamais utiliser une laveuse à haute pression pour nettoyer l'équipement électrique et les composants électriques.



#### **Avertissement!**

Démarrage intempestif!



Un arrêt est requis! Fermer l'alimentation électrique principale et cadenasser avec un dispositif de verrouillage. Afficher un panneau où il est écrit: "Ne pas mettre en marche, travaux électriques en cours" pour prévenir un démarrage intempestif du système.



#### **Attention!**

Porter des chaussures de sécurité, des lunettes de sécurité et des gants.



#### **Mise en garde!**

Utiliser l'eau du robinet pour nettoyer ce produit. Ne pas dépasser 2 000 psi (105 bar) lors de l'utilisation d'un nettoyeur à pression et maintenir la buse à une distance de 1 pi (30 cm) de la surface à nettoyer.

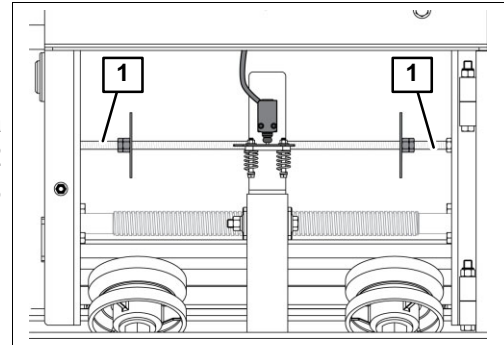
- Arrêter et verrouiller l'alimentation électrique.
- Nettoyer les accumulations de fumier sur les grattoirs, les roues de coin, les allées, etc.
- Enlever les accumulations de fumier à l'intérieur et à l'extérieur de la transmission. **NE JAMAIS UTILISER UNE LAVEUSE À HAUTE PRESSION POUR NETTOYER LE MOTEUR ÉLECTRIQUE** et les composants électriques.
- Réinstaller tous les gardes de sécurité.



**11.19 Graisser la tige filetée de 1/2"****Tous les 6 mois****Attention!**

Risque d'irritation pour la peau!  
Porter des gants.

- Arrêter le panneau de contrôle.
- Déverrouiller et ouvrir la porte d'accès.
- À l'aide d'un pinceau, appliquer de la graisse PRECISION XL5 MOLY EP2 de grade 2 sur la tige filetée 1/2" (13 mm) au delà des rondelles de limitation de course (1), tel qu'illustré.
- Fermer et verrouiller la porte d'accès.

**11.20 Inspection visuelle des roulements étanches****Tous les 6 mois****Avertissement!**

Démarrage intempestif!



Un arrêt est requis! Fermer l'alimentation électrique principale et cadenasser avec un dispositif de verrouillage. Afficher un panneau où il est écrit: "Ne pas mettre en marche, travaux électriques en cours" pour prévenir un démarrage intempestif du système.

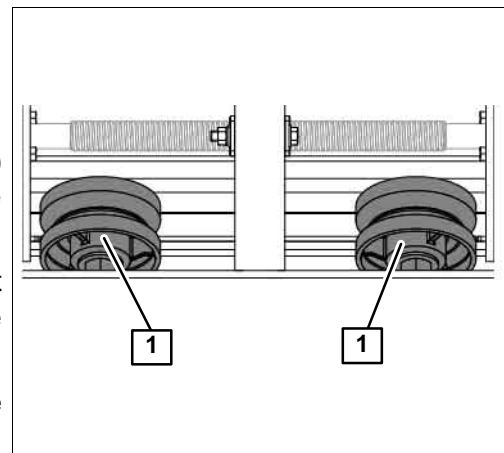
**Attention!**

Risque d'irritation pour la peau!  
Porter des gants.

**Mise en garde!**

Ne pas graisser les roulements étanches.

- Arrêter et verrouiller l'alimentation électrique.
- Déverrouiller et ouvrir la porte d'accès.
- Inspecter les roulements étanches (1) pour y déceler des signes de fuites de graisse.
- Si un roulement fuit, la roue d'acier doit être changée en entier. Contacter votre concessionnaire.
- Fermer et verrouiller la porte d'accès de la transmission.



**11.21 Nettoyage du panneau de contrôle****Tous les 6 mois****Danger!**

Risque de choc électrique!

Ne jamais utiliser une laveuse à haute pression pour nettoyer l'équipement électrique et les composants électriques.

- Nettoyer le panneau de contrôle avec un chiffon sec pour enlever les particules de poussière.

## 12 Mise hors service

### 12.1 Qualifications spéciales du personnel requises pour la mise hors service

La mise hors service doit être effectuée par du personnel formé, conformément aux consignes de sécurité.

Les travaux électriques doivent être effectués par un électricien certifié.



Lire la section Sécurité – Qualifications du personnel.

### 12.2 Consignes de sécurité pour la mise hors service



#### **Avertissement!**

Démarrage intempestif!



Un arrêt est requis! Fermer l'alimentation électrique principale et cadenasser avec un dispositif de verrouillage. Afficher un panneau où il est écrit: "Ne pas mettre en marche, travaux électriques en cours" pour prévenir un démarrage intempestif du système.



#### **Avertissement!**

Risque de chute!

Surveiller les alentours lorsque des travaux sont effectués près de zones telles une fosse, un dalot transversal, un auget de pompe de transfert, etc.



#### **Avertissement!**

Risque de blessure!

Lorsque la tension est relâchée sur un câble, une charge importante est appliquée sur la clé. Nettoyer le tendeur et s'assurer que la clé est bien insérée sur la tête du boulon avant d'appliquer une force sur la clé. Avant de relâcher la pression sur la clé, s'assurer que le tendeur est verrouillé en position.



#### **Avertissement!**

Risque de blessure!

Enlever le bétail de la zone de mise hors service.



#### **Attention!**

Risque de trébuchement!

Surveiller le câble dans les allées d'une étable en stabulation libre.



#### **Attention!**

Surface glissante!

Le fumier rend la surface glissante, il faut être prudent.  
Utiliser les passages lorsque c'est possible.



#### **Attention!**

Risque d'irritation pour la peau, de coupures, de pincement de doigt!  
Porter des gants lors de la manipulation des grattoirs, du câble d'acier, des lubrifiants, des roues de coin, du moteur électrique, de la poulie et de la courroie.



**Mise en garde!**

Nettoyer immédiatement tout déversement d'huile et suivre la réglementation locale sur l'élimination de l'huile usée.

---

- Fermer et verrouiller l'alimentation électrique principale.
- Débrancher tous les fils électriques.
- Mettre toutes les pièces hors service. Pour manipuler la transmission, se référer à la section 6.7: Manipulation et installation - Manipulation de la transmission.

### **12.3 Mise hors service / élimination**

Manipuler tout composant ou lubrifiant adéquatement et les éliminer ou les récupérer en suivant les règlements locaux en vigueur.

**13 Annexe**

**13.1 Schéma de câblage du IVR PRO**

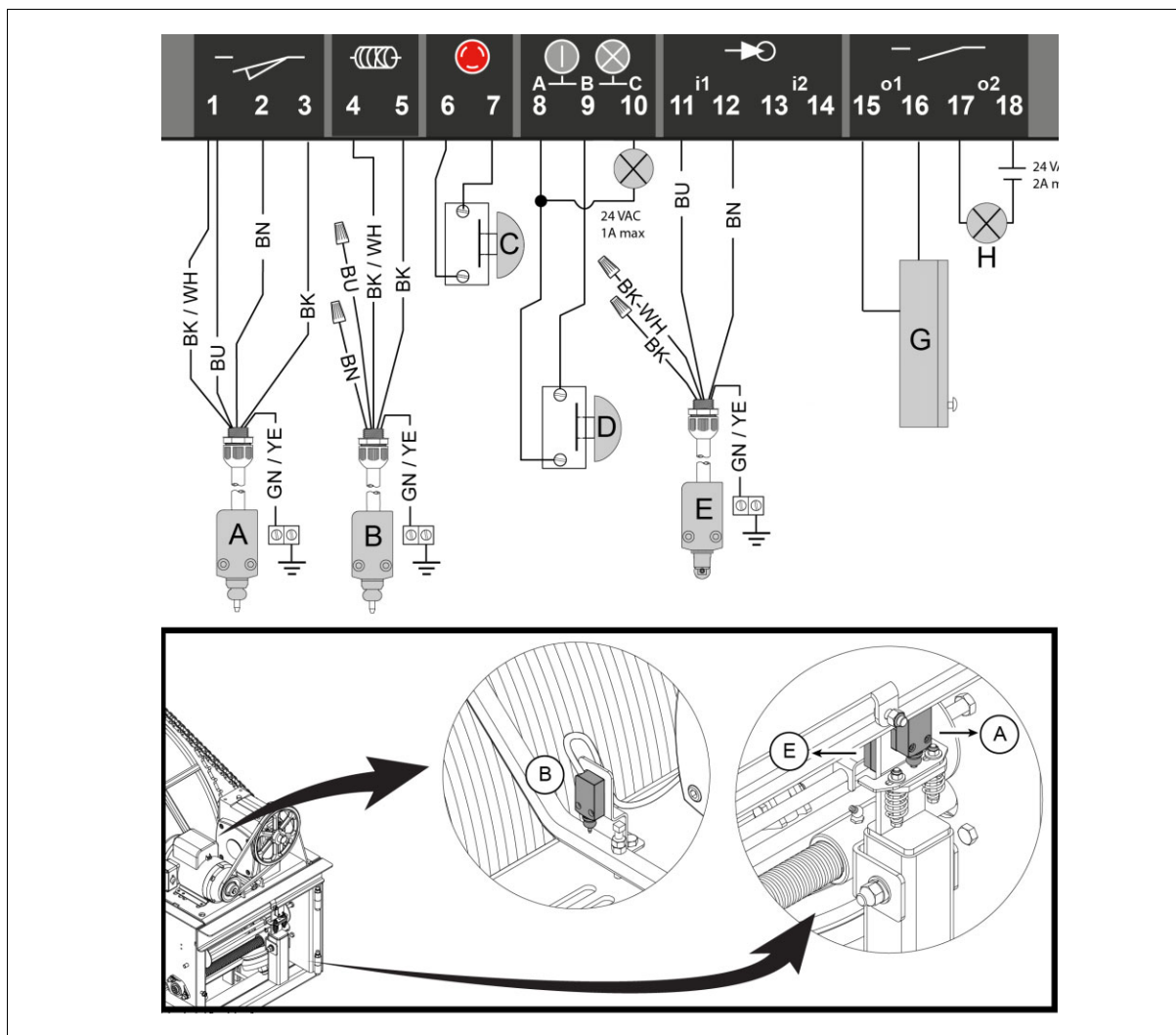


Trouver le schéma de câblage dans le livret d'instructions du panneau de contrôle et à l'intérieur du panneau de contrôle



**Mise en garde!**

GEA fournit les spécifications et les schémas de câblage pour le(s) moteur(s) Baldor. Pour toute autre marque, contacter le fabricant.



**Légende:**

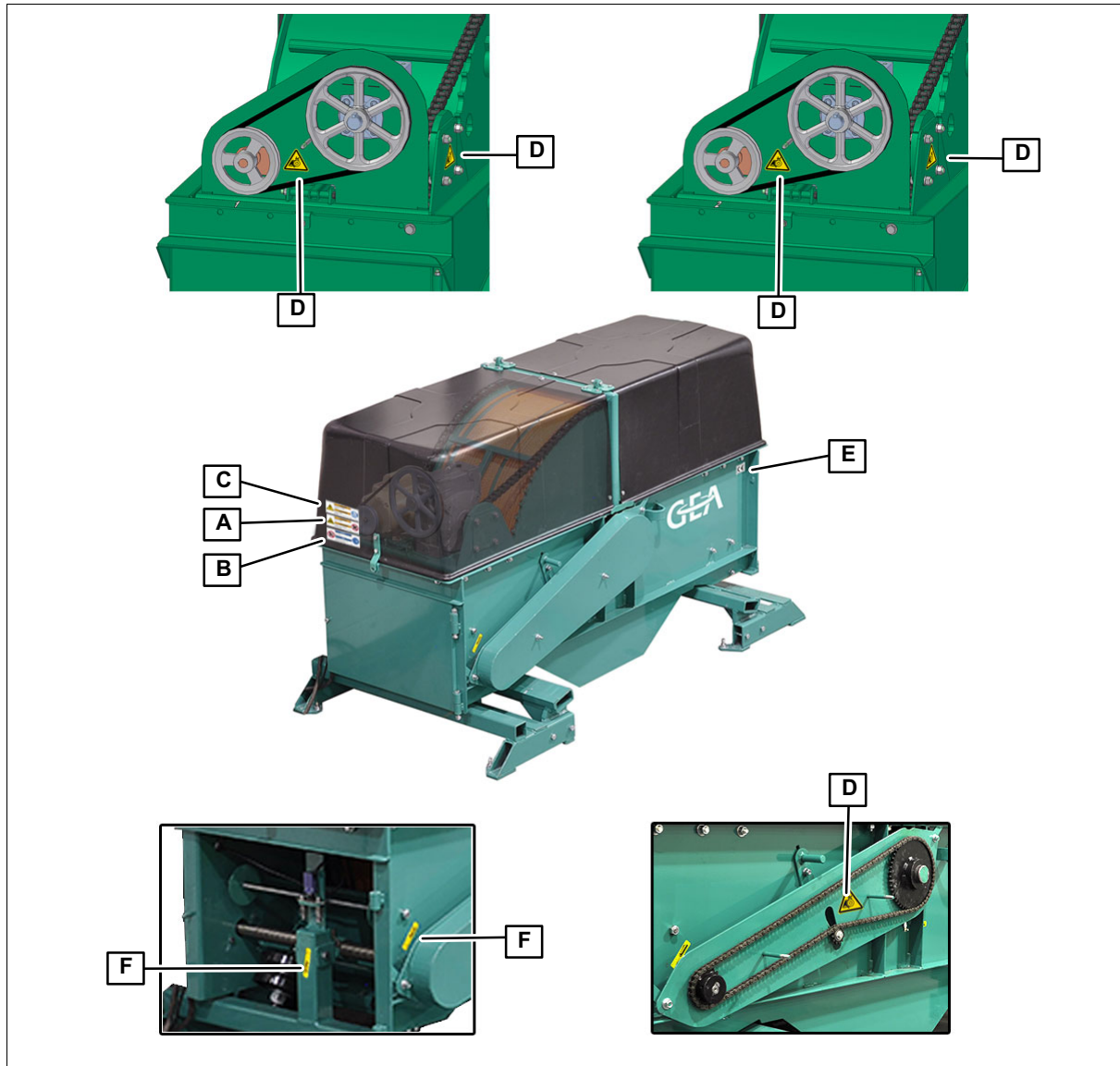
A	Interrupteur de fin de course	H	Contact sec pour lumière indicatrice d'alarme
B	Interrupteur pour le mauvais enroulement du câble	BK/WH	Noir / Blanc
C	Bouton d'arrêt d'urgence à distance	BU	Bleu
D	Bouton de départ à distance avec lumière indicatrice	BN	Brun
E	Interrupteur de fin de course pour le signal de départ externe	BK	Noir
G	Contact sec pour signal de départ	GN/YE	Vert / Jaune

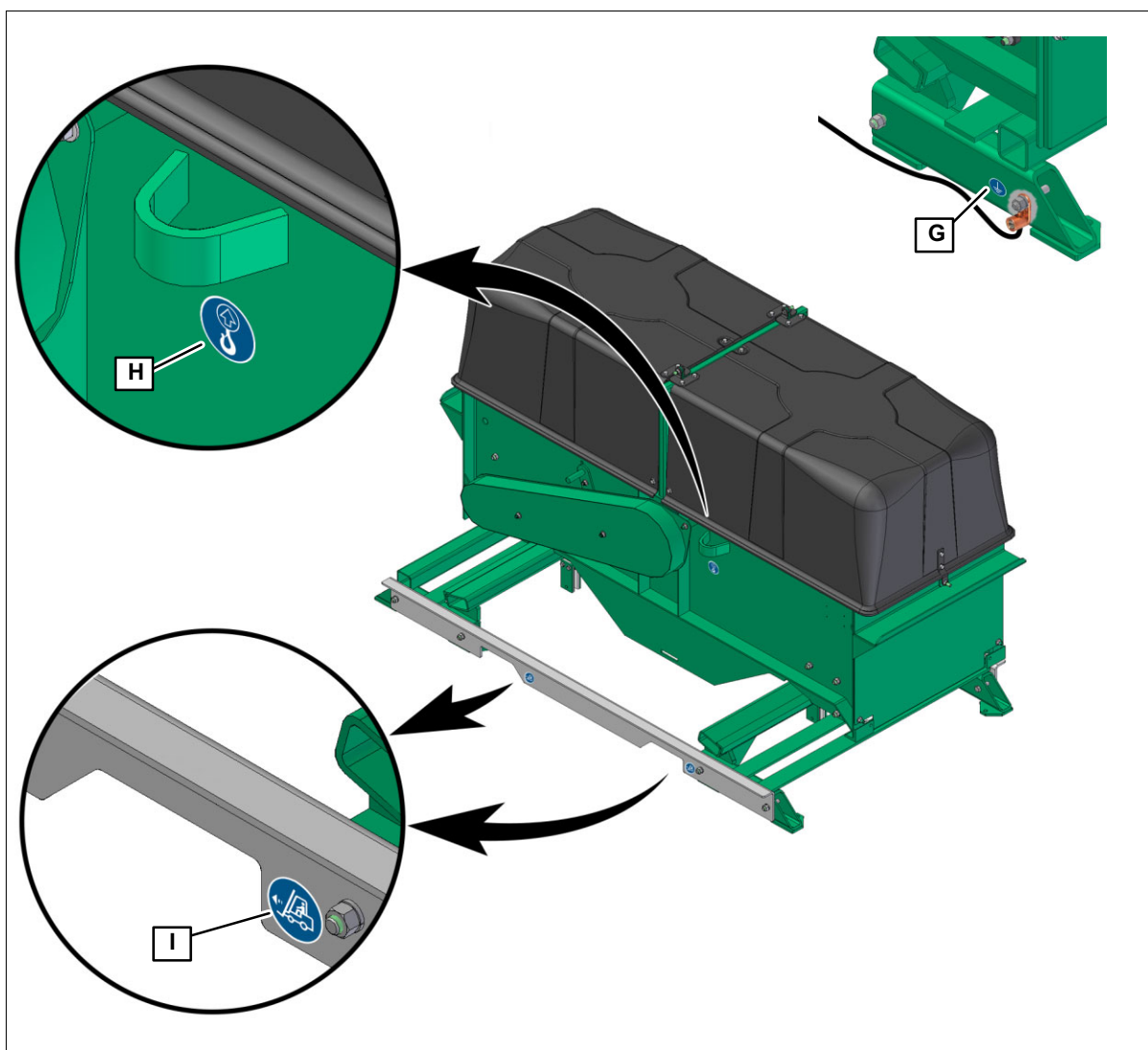




**13.3 Position des autocollants de sécurité et des autocollants pour lubrification**

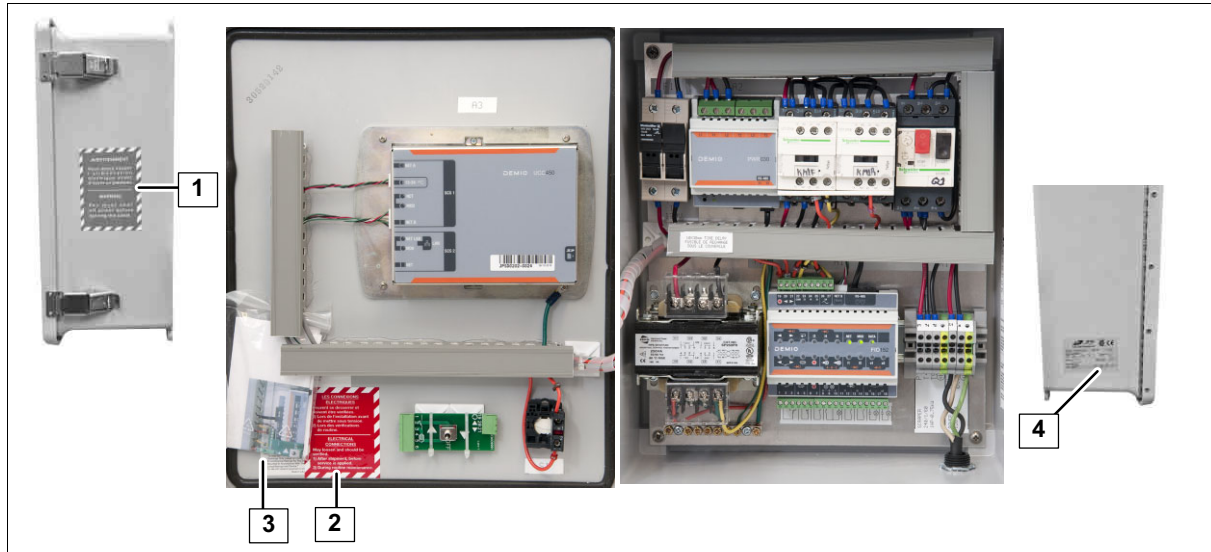
**13.3.1 Transmission**





<p><b>A</b></p> <p>2099-4725-690</p>	<p><b>B</b></p> <p>2099-4725-700</p>	<p><b>C</b></p> <p>2099-4725-710</p>
<p><b>D</b></p> <p>2099-4725-110</p>	<p><b>E</b></p> <p>2099-4725-120</p>	<p><b>F</b></p> <p>2099-4701-240</p>
<p><b>G</b></p> <p>2099-4700-040</p>	<p><b>H</b></p> <p>2099-4700-060</p>	<p><b>I</b></p> <p>2099-4700-050</p>

### 13.3.2 Panneau de contrôle



Légende:			
1	Avertissement! Fermer l'alimentation électrique avant d'ouvrir ce panneau.	3	Autocollant de certification du panneau de contrôle
2	Les connexions électriques peuvent se desserrer et doivent être vérifiées après livraison, avant la mise en service et au cours de l'entretien de routine.	4	Spécifications du panneau de contrôle

### 13.4 Abréviations

Termes	Explication	Termes	Explication
@	à	∅	Diamètre
CE / EC	Union européenne	CW	En sens horaire
CCW	En sens antihoraire	fax	Télécopie
I.D.	Diamètre intérieur	Inc.	Incorporée
NC	Filetage NC	O.D.	Diamètre extérieur
PTO	Prise de force	PVC	chlorure de polyvinyle
QC / qc	Québec	SAE	Society of Automotive Engineers (association des ingénieurs automobiles)
Us / USA	États-Unis d'Amérique	www	World Wide Web

Unités	Explication	Unités	Explication
A	Intensité (courant électrique)	kW	Kilowatt
AS	Acier d'alliage	km/h	Kilomètres par heure
bar	Pression en bar	LPM	Litres par minute
cm	Centimètres	LCS	Acier à faible teneur en carbone
°	Degré (angle)	lb	Livres
°C	Degré Celsius	m	Mètre
°F	Degré Fahrenheit	MCAS	Acier d'alliage demi-dur au carbone
' / pi	Pieds	MCS	Acier demi-dur au carbone
pi-lb	Pied-livre	min	Minute
g	Grammes	mph	Milles par heure
gal.	Gallons	mm	Millimètres
GPM	Gallons par minute	N/m	Newton-mètre
Hp	Cheval-puissance	psi	Livres par pouce carré
hrs	Heures	RPM	Tours par minute
HT	Traitement thermique	s	Seconde
Hz	Hertz	V	Volt
" / po	Pouce (= 25,4 mm)	VDC	volt en courant continu
kg	Kilogrammes	VAC	Volt en courant alternatif
kPa	Kilopascal	Ω	Ohm (résistance)



## Nous vivons nos valeurs.

Excellence • Passion • Intégrité • Responsabilité • GEA-versity

GEA Group est une société internationale d'ingénierie des procédés, qui réalise un volume de ventes de plusieurs milliards d'euros et déploie ses activités dans plus de 50 pays. Créée en 1881, la société est un fournisseur leader d'équipements et de technologies innovants. GEA Group est listé à l'indice STOXX® Europe 600.

### GEA Canada

GEA Farm Technologies Canada Inc. / Division GEA Houle  
4591 boul. St-Joseph ✓ +1 819 477 - 7444  
Drummondville, Qc, J2A 0C6 ☎ +1 819 477 - 5565

geahoule@gea.com  
www.gea.com