



## Wiegand® Gaswaschanlagen für Prozess- und Umwelttechnik

Reinigung von Prozess- und Rauchgasen,  
Partikelabscheidung, Gaskühlung

# Gaswaschanlagen für Prozess- und Umwelttechnik



**GEA Wiegand ist ein weltweit führendes Unternehmen im Bereich der Verfahrenstechnik.**

**Wir liefern Gasreinigungsanlagen und Vakuumsysteme auf der Grundlage der Strahlpumpentechnik sowie Eindampfanlagen, Destillations- und Membrananlagen.**

**In unserem Forschungs- und Entwicklungszentrum stehen Laboreinrichtungen und Pilotanlagen für Fermentation, Eindampfung und Destillation für Tests und Analysen zur Verfügung. Dampfstrahlpumpen werden auf einem separaten Prüfstand geprüft.**

Unser Lieferumfang beginnt beim Engineering und endet bei der Lieferung und Inbetriebnahme kompletter Anlagen ganz nach Ihren Wünschen und Bedürfnissen. Qualitätsbewusstsein und Zuverlässigkeit sind ein wesentlicher Bestandteil unseres Unternehmens. Zertifizierungen nach gängigen Standards wie DIN ISO 9001 und ASME U Stamp sind eine Selbstverständlichkeit.

Sie erreichen uns über unser Vertriebsnetz spezialisierter Ingenieure in über 80 Ländern auf jedem Kontinent weltweit.

## Gaswaschanlagen für Prozess- und Umwelttechnik

Wir sind auf Strahl- und Venturiwäscher spezialisiert, die mit hohen Wirkungsgraden in der Prozess- und Umwelttechnik zum Reinigen und Entstauben von Abluft, Absorbieren von gasförmigen Schadstoffen, Abscheiden von Aerosolen und zum Kühlen von Gasen eingesetzt werden.

Wir verfügen über eine Reihe von Wäschertypen, die je nach Anwendungsfall auch miteinander kombiniert werden:

- Strahlgaswäscher Typ I und II
- Heißgaswäscher (Quenche)/Rauchgaswäscher
- Füllkörperkolonne
- Venturiwäscher

Der Leistungsbereich erstreckt sich von 0,05 m<sup>3</sup>/h bis ca. 100.000 m<sup>3</sup>/h Gasdurchsatz und Abgastemperaturen bis zu 1.300 °C. Strahlgaswäscher sind besonders gut einsetzbar bei explosiven Gasgemischen, stark staubbeladenen und hochkorrosiven Gasen. Sie können auch problemlos in bestehende Anlagen nachgerüstet werden.

Für Gasmengen bis zu 2.000 m<sup>3</sup>/h haben wir eine Baureihe von Kompaktgaswäschern entwickelt:

- Laborgaswäscher  
LGW 40, LGW 50 und  
LGW 80
- Kompaktgaswäscher  
KGW

Seit mehr als 40 Jahren projektieren, bauen und liefern wir Gaswäscher für die unterschiedlichsten Einsatzgebiete – von der Einzelkomponente bis zur kompletten Abgasreinigungsanlage inklusive Regelung. Für die Auswahl und Auslegung der richtigen Anlage verfügen wir in unserem Technikum über zahlreiche mobile Versuchsanlagen sowie die erforderlichen analytischen und messtechnischen Einrichtungen.

## Unsere Schwerpunkte:

### Reinigung von Rauchgasen

Abgase aus der Verbrennung von Klärschlamm, Abfallstoffen aus Produktionsanlagen, Entsorgungsbetrieben, chemischen Prozessen

Schadstoffe: Schwermetallsalze, Halogene, Halogenwasserstoffe, halogenierte Kohlenwasserstoffe

### Reinigung von Prozessgasen

Schadstoffe: Halogene (F<sub>2</sub>, Cl<sub>2</sub>, Br<sub>2</sub>, J<sub>2</sub>) Halogenwasserstoffe (HF, HCl, HBr, HI), Schwefelverbindungen (SO<sub>2</sub>, SO<sub>3</sub>, H<sub>2</sub>S), Ammoniak (NH<sub>3</sub>), niedrig molekulare Alkohole, Carbonsäuren, Amine

### Staubabscheidung mit Strahl- und Venturiwäschern

Fackelgase, Kalkofengase, Rauchgase

Schadstoffe: Stäube ab einer Partikelgröße von 0,5 µm

### Gaskühlung

Staubhaltige Gase aus Verbrennungsöfen, Prozessgase mit hohem Kohlenstaubanteil aus der Stahlherstellung, Vor- und Zwischenkühlung bei Verdichterstationen

### Chlorgas-Absorption

zur Herstellung von Chlor-Bleichlaug, in der Produktion sowie als Sicherheitseinrichtung bei Leckagen bei der Lagerung, Abfüllung und Dosierung von Chlor

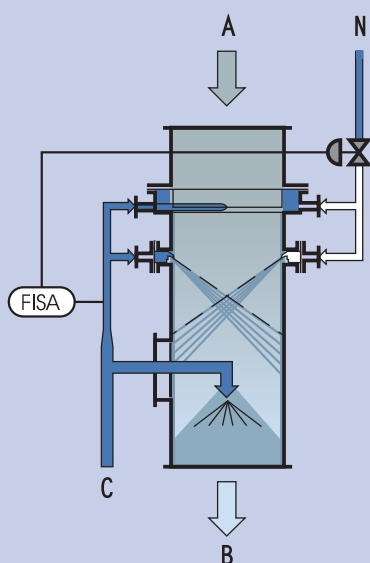
### Wäscher als Notaggregate

als Sicherheitseinrichtung bei der Lagerung, bei Dosiereinrichtungen, beim Transport von Halogenen, Halogenwasserstoffen, Ammoniak

### Kompaktgaswäscher für Gasmengen bis 2.000 m<sup>3</sup>/h

für Labor oder Pilotanlagen, in der Produktion, beim Befüllen, Entleeren und Reinigen von Behältern

# Reinigung von Rauchgasen



Links: Heißgasquenche

Rechts: Quenche mit Strahlgaswäscher und nachgeschalteter Füllkörperkolonne für Rauchgase bis 1.300 °C Eintrittstemperatur, Leistung: 14.900 m<sup>3</sup>/h.

Die Entsorgung von Abfallstoffen aus chemischen Prozessen, Produktionsanlagen sowie Klärschlämmen erfolgt häufig durch Verbrennung. Die dabei entstehenden Abgase mit Temperaturen bis zu 1.300 °C enthalten u. a. halogenierte Kohlenwasserstoffe und Schwermetalle, so dass die Verbrennungsabgase auf die erlaubten Emissionsgrenzwerte abgereinigt werden müssen.

GEA Wiegand liefert seit vielen Jahren erfolgreich Strahlgaswaschanlagen mit speziellen **Heißgasquenchen**, die in der Lage sind, Rauchgase in diesem Temperaturbereich zu reinigen.

Der Quenchkopf ist dem Strahlgaswäscher direkt vorgeschaltet. Das heiße Rauchgas wird durch Einspritzen von Waschlösung auf Temperaturen unter 100 °C gekühlt, bevor im Strahlgaswäscher die Absorption der Schadstoffe und eventuell eine Grobstaubabscheidung erfolgt.

Im nachfolgenden Zentrifugalabscheider werden Gas- und Flüssigphase getrennt. Im Abscheider ist üblicherweise eine Füllkörperpackung integriert, die die Abreinigung der Rauchgase auf Emissionsgrenzwerte gewährleistet. Ein Tropfenabscheider verhindert den Mitriss von Waschlösung.

Die Anlagen sind geeignet, Halogene und Halogenwasserstoffe sowie Schwefelverbindungen auf die ge-

forderten Abgasgrenzwerte zu reduzieren. Hierbei wird als Waschlösung eine leicht alkalische Waschlösung zirkuliert.

Bei hohen HCl-Konzentrationen im Rauchgas kann die Anlage auch für eine Salzsäurerückgewinnung konzipiert werden.

Diese Anlagen lassen sich auch hervorragend ergänzen mit Venturiwäschern zur Feinstaubabscheidung, Aerosolabscheidern, katalytischen Entstickungsanlagen oder Aktivkohleadsorbent zur Schwermetallabscheidung.

## Die Vorteile von GEA Wiegand Rauchgaswäschern in der Zusammenfassung:

- Sicheres Quenchen der Rauchgase erlaubt den Einsatz von korrosionsbeständigen und preiswerten Materialien wie Gummierungen, Thermoplasten oder glasfaserverstärkten Kunststoffen
- Geringe Korrosion im Übergangsbereich zwischen heißem und gequenchem Rauchgas durch weitgehenden Verzicht auf metallische Werkstoffe
- Geringer Druckverlust der Anlage (in der Regel kleiner 10 mbar)
- Gutes Teillastverhalten (bis kleiner 20 % ohne Reduzierung der Absorptionsleistung)

# Reinigung von Prozessabgasen

GEA Wiegand Strahlgaswaschanlagen sind hervorragend geeignet zur Reinigung von Abluft aus chemischen Reaktionsprozessen, Produktionsgebäuden, Tankentlüftungen, Kesselwagenentladungen.

Wie bei allen Nasswäschern wird auch bei den Strahlgaswaschanlagen die Waschflüssigkeit zirkuliert. Jedoch verursacht der Strahlgaswäscher, der nach dem Ejektorprinzip arbeitet, **keinen Druckverlust**, sondern **erzeugt einen Druckgewinn im Gasstrom**, so dass oft auf den Einsatz eines Ventilators verzichtet werden kann.

Zur Feinreinigung werden im Abscheider der Wäscher zusätzlich Füllkörper oder Böden als Gegenstromkolonne eingesetzt. Entsprechend dem jeweiligen Anwendungsfall werden Strahlgaswäscher auch mehrstufig oder mit Venturiwäschern oder Aerosolabscheidern kombiniert.

Als Waschmedium werden entweder reines Wasser oder verdünnte Säuren oder Laugen eingesetzt. Demzufolge sind die Wäscher hervorragend geeignet zur Absorption von Halogenen ( $F_2$ ,  $Cl_2$ ,  $Br_2$ ,  $I_2$ ), Halogenwasserstoffen ( $HF$ ,  $HCl$ ,  $HBr$ ,  $HJ$ ), Schwefelverbindungen ( $SO_2$ ,  $SO_3$ ,  $H_2S$ ), Ammoniak ( $NH_3$ ) sowie niedrig molekularen Alkoholen, Carbonsäuren und Aminen.

Enthält das Abgas nur einen Schadstoff in ausreichender Konzentration, besteht die Möglichkeit, diesen aus dem Abgas zurückzugewinnen:

- Salzsäurerückgewinnung
- Ammoniakwassererzeugung
- Erzeugung von Natriumhydrogensulfit
- Erzeugung von Chlorbleichlaug

Entsprechend der chemischen Beanspruchung werden die Anlagen sowohl in metallischen Werkstoffen, beschichtetem Stahl, Thermoplasten oder glasfaserverstärktem Kunststoff geliefert.



*Strahlgaswaschanlage Typ II  
für saure und alkalische Abgase.*



*Strahlgaswäscher mit Oxidations-  
reaktor zur Oxidation von  $Na_2SO_3$   
zu  $Na_2SO_4$  mit Luftsauerstoff.*

# Staubabscheidung mit Strahl- und Venturiwäschern

Neben gasförmigen Schadstoffen enthalten die zu behandelnden Abgase oftmals Feststoffpartikel, die entsprechend den Emissionsgrenzwerten abgereinigt werden müssen. Für die Auswahl des geeigneten Apparates ist die Kenntnis der Partikelgrößenverteilung erforderlich.

Für Partikel größer ca.  $4,0 \mu\text{m}$  werden mit Strahlgaswäschern Abscheidegrade von über 98 % erzielt. Im Gegensatz zu anderen Abscheidesystemen arbeiten **Strahlgaswäscher nicht nur druckverlustfrei, sondern erzeugen** aufgrund des Ejektorprinzips einen **Druckgewinn** (Pressung).

**Einsatzfälle für Strahlgaswäscher zur Entstaubung sind:**

- Reinigung von Kalkofengas vor Kompressoren (Zuckerindustrie, Sodaproduktion)
- Reinigung von Fackelgasen und Pyrolysegasen vor Verdichtern (Petrochemie)

Eine Sonderbauform von Strahlgaswäschern zur Partikelabscheidung sind **Farbnebelabscheider**. Sie saugen in Lackierhallen die entstehenden Farbsprühverluste (Overspray) ab und reinigen die Abluft gleichzeitig auf die vorgegebenen Grenzwerte. Da sich bei großen Lackierhallen die Luftkonditionierung meist im Keller befindet, sind diese Wäscher sehr niedrig gebaut und die Ansaugkanäle entsprechend der baulichen Gegebenheiten rechteckig ausgeführt. Für Flugzeuglackierhallen hat GEA Wiegand Anlagen mit Luftdurchsätzen von  $80.000 \text{ m}^3/\text{h}$  ausgeführt.

Bei Partikelgrößen ab ca.  $1,0 \mu\text{m}$  sind Venturiwäscher die geeignete Wahl. Entsprechend der vorliegenden Korngrößenverteilung ist ein entsprechender Druckverlust für die optimale Partikelabscheidung einzustellen. Um diesen Druckverlust unabhängig vom Lastbereich des Wäschers konstant zu halten und damit die konstante Abscheideleistung sicherzustellen, werden Venturiwäscher mit **verstellbaren Reguliereinrichtungen** ausgerüstet.

Bei entsprechender Vorkonditionierung des Gases (durch Teilkondensation des Wasserdampfes oder Wassereindüsung mittels Hochdruck- oder Zweistoffdüsen) können auch Partikel ab ca.  $0,5 \mu\text{m}$  abgetrennt werden.



*1-stufige stufenlos regelbare Venturiwaschanlage Typ U zum Auswaschen von Stäuben, Saugstrom:  $30.000 \text{ m}^3/\text{h}$ , Druckverlust: 20 mbar.*



*Strahlwaschanlage zur Abscheidung von Farbnebeln aus einer Lackierstraße für Verkehrsflugzeuge, Werkstoff: Edelstahl 1.4571.*

# Gaskühlung

Strahlgaswäscher sind wie Einspritzkühler dort besonders vorteilhaft einsetzbar, wo staubhaltige, heiße Gase in großem Umfang zu kühlen sind.

Beide Apparate besitzen keine verschmutzungsanfälligen Einbauten, arbeiten in Kombination ohne Druckverlust und reagieren äußerst flexibel auf große Lastschwankungen.

## GEA Wiegand liefert Strahlgaswäscher als Gaskühler

- Zur Vor- und Zwischenkühlung bei Verdichterstationen
- Zur gleichzeitigen Quenchung und Absorption großer Schadgasmengen

*2-stufige Gaswaschanlage zur Kühlung und Reinigung von Fackelgas, Leistung: 7.220 Nm<sup>3</sup>/h. Die Anlage ist isoliert und wird komplett anschlussfertig montiert auf einem Grundrahmen geliefert.*

Durch Kombination von Strahlgaswäschern und Einspritzkühlern kann das Gas bei Bedarf unter die Temperatur der ablaufenden Kühlflüssigkeit gekühlt werden. Diese Gaskühler bieten die Gewähr für lange, störungsfreie Betriebszeiten und sind darüber hinaus leicht zu reinigen.

Sie können in weitem Umfang an variable Betriebsbedingungen angepasst werden.

Strahlgaswäscher werden aus vielen Werkstoffen hergestellt. Damit lässt sich für die verschiedensten Prozessbedingungen eine wirtschaftliche Lösung finden.

*Zwei Strahlgaswäscher Typ II in Edelstahlausführung zur Kühlung von 125.000 m<sup>3</sup>/h Prozessgas mit hohem Kohlenstaubanteil für ein Stahlwerk in Australien.*



# Chlorgas-Absorption



Linkes Bild: Absorptionsanlage für Chlorgas zur Reinigung der Abluft einer Chloralkali-Elektrolyse und zur Erzeugung von Chlorbleichlauge.

Rechtes Bild: schlüsselfertige Strahlwaschanlage aus Titan und glasfaserverstärktem Epoxidharz zur Absorption von 25.000 kg/h Chlor in einer Chlorfabrik, Absorptionsgrad: 98 %.

In der Chlorproduktion müssen alle betriebsbedingten Emissionen und eventuelle Störfallquellen erfasst und einem Gasreinigungssystem zugeführt werden. Daher gehört eine Absorptionsanlage zur Standardausstattung. Es lassen sich im Allgemeinen **vier Emissionsfälle** unterscheiden:

- Im Normalbetrieb werden die ständig auftretenden Leckagen, z. B. an der Abfüllanlage, abgesaugt
- Beim Anfahren eines Zellenblocks muss die gesamte Chlorproduktion dieser Zellen so lange abgesaugt und absorbiert werden, bis sie nahezu inertgasfreies Chlor liefern
- Bei Ausfall des Chlorkompressors oder der Chlorgasnachbehandlung muss die gesamte produzierte Chlorgasmenge über die Absorptionsanlage geführt werden
- Bei evtl. Leckagen an Behältern oder Undichtigkeiten an Rohrleitungen und Armaturen arbeitet die Absorptionsanlage als Notaggregat

In der Gaswaschanlage wird zur Absorption verdünnte Natronlauge verwendet, die in einer Chlorfabrik als Nebenprodukt anfällt. Die Umsetzung verläuft nach der Reaktionsgleichung:



Von einer Absorptionsanlage wird gefordert, dass sie die Abluft in allen vier Belastungsfällen auf die gesetzlich festgelegten Emissionswerte reinigt und ein Höchstmaß an Betriebssicherheit bietet. Zu diesem Zweck führt GEA Wiegand Chlorabsorptionsanlagen meist mit drei Absorptionsstufen aus. Die ersten beiden Stufen bestehen aus Strahlgaswäschern, die dritte Stufe aus einer Gegenstromkolonne. Die Strahlgaswäscher haben die Aufgabe, die hohen Chlorkonzentrationen zu verringern, bevor die Abluft zur Feinreinigung in die Gegenstromkolonne gelangt. Außerdem können Strahlgaswäscher durch ihre Injektorwirkung Abluft ansaugen und Strömungsverluste in Apparaten und Rohrleitungen ohne zusätzlichen mechanischen Ventilator überwinden. Die bei der Absorption frei werdende Wärme wird durch Plattenwärmeaustauscher aus der Waschflüssigkeit abgeführt.

Zur Beherrschung von Unfällen in Chlorlagern, Dosiereinrichtungen und bei Chlortransporten bietet GEA Wiegand eigens entwickelte Notwaschaggregate an.



# Wäscher als Notaggregate

Zur Verhinderung von Unfällen durch freigesetztes Chlor bei Leckagen an Lagerbehältern oder Dosieranlagen hat GEA Wiegand Chlornotaggregate entwickelt, die nach dem Prinzip der Strahlgaswäscher arbeiten. Sie sind in der Lage, im Havariefall die Umgebungsluft ohne mechanischen Ventilator anzusaugen, das Chlor in der Waschflüssigkeit (üblicherweise Natronlauge) chemisch zu binden und die gereinigte Luft wieder an die Umgebung abzugeben.

Zur **Raumabsaugung** gibt es fünf anschlussfertige Standardgrößen mit Absorptionskapazitäten von 50 bis 1.000 kg Chlor, wobei die zu bindende Gasmenge und die zu fördernde Luftmenge die Anlagengröße bestimmen. Individuell angepasst an die Größe des Chlorlagers wird die Waschflüssigkeit im Vorlagetank des Chlornotaggregates vorgehalten und steht im Notfall sofort zur Verfügung. Zur Inbetriebsetzung des Chlornotaggregates muss lediglich die Zirkulationspumpe gestartet werden.

**Weltweit einmalig** ist das **mobile Chlornotaggregat** für den Sondereinsatz bei Transportunfällen mit Chlorgas, z. B. mit Eisenbahn-Kesselwagen. Es hat die Abmessungen eines Containers und kann per LKW, Eisenbahn und Hubschrauber in kürzester Zeit an den Unfallort gebracht werden.

Die Anlage wurde von GEA Wiegand entwickelt und steht einsatzbereit beim National Response Center von TUIS (Transport-Unfall-Informations- und Hilfeleistungssystem) in Ludwigshafen.

Das Aggregat besteht aus einem zweistufigen Strahlgaswäscher, der bis zu 1.000 m<sup>3</sup>/h verunreinigte Luft mit bis zu 150 kg Chlor ansaugen und auf einen Chlorgehalt von weniger als 10 ppm reinigen kann.

Die Anlagen können auch zur Bekämpfung von Leckagen anderer Gase, wie Bromwasserstoff, Schwefeldioxid oder Chlorwasserstoff, eingesetzt werden.



*Mobiles Chlornotaggregat im Einsatz.*



*Chlornotaggregat DN 200 für eine Absorptionskapazität von 100 kg Chlor.*

# Kompaktgaswäscher für Gasmengen bis 2.000 m<sup>3</sup>/h

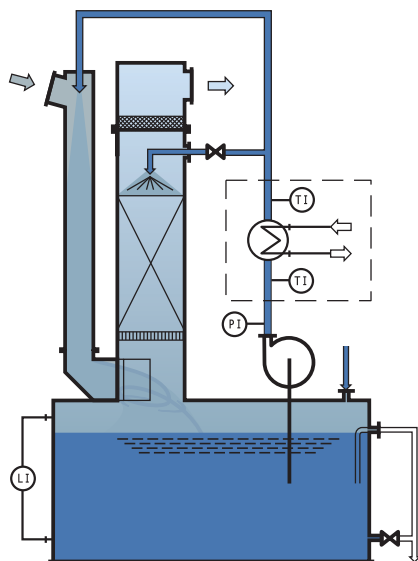
Kompaktgaswäscher bestehen aus einem Strahlgaswäscher und einer nachgeschalteten Absorptionskolonne. Sie arbeiten nach dem Injektorprinzip und erzeugen im Gasstrom keinen Druckverlust, sondern einen Druckgewinn. So ist im Allgemeinen kein mechanischer Ventilator zum Absaugen und Fördern der Gase erforderlich. Als Treibmedium dient die Waschflüssigkeit. Das Gas/Flüssigkeitsgemisch wird in einem nachgeschalteten Zentrifugalabscheider getrennt. Dieser ist so ausgeführt, dass Schaumbildung möglichst vermieden wird. Die Waschflüssigkeit wird über eine Umwälzpumpe im Kreis geführt. Das Gas durchströmt eine nachgeschaltete Gegenstromwaschkolonne, die entweder mit der Waschflüssigkeit des Umpumps oder wenn erforderlich mit frischer Waschflüssigkeit beaufschlagt wird.

Je nach Bedarf kann eine Füllkörperkolonne, Bodenkolonne oder eine Kolonne mit strukturierter Packung eingesetzt werden. In einem nachgeschalteten Demister werden mitgerissene Flüssigkeitströpfchen vor dem Gasaustritt abgeschieden.

Beim Waschprozess auftretende Lösungs- oder Reaktionswärme wird entweder durch kontinuierlich zugespeiste Frischflüssigkeit oder durch einen zusätzlichen Kühler abgeführt.

Kompaktgaswäscher werden standardgemäß in vier Bau-Größen und zwei Bauarten (mit und ohne Wärmeaustauscher) geliefert:

- **Laborgaswäscher DN 40** für Gasvolumenströme bis 2,3 m<sup>3</sup>/h. Zur Gasreinigung bei Versuchen in chemischen Laboratorien, beim Befüllen, Entleeren und Reinigen von Apparaturen.
- **Laborgaswäscher DN 50** für Gasvolumenströme von 5-50 m<sup>3</sup>/h. Zur Gasreinigung bei Versuchen in chemischen Laboratorien und bei Pilotanlagen.



- **Laborgaswäscher DN 80** für Gasvolumenströme von 5-80 m<sup>3</sup>/h. Zur Gasreinigung bei Versuchen, in der Produktion, beim Befüllen, Entleeren und Reinigen von Apparaturen, bei Störfällen oder Reparaturen.

- **Kompaktgaswäscher KGW** für Gasvolumenströme von 50-2.000 m<sup>3</sup>/h. Für die verschiedensten Einsatzgebiete, wenn eine kompakte Bauweise gewünscht wird. Kompaktwäscher können problemlos erweitert und an die gegebenen Betriebsbedingungen angepasst werden, z. B. durch Einbau eines 2. Strahlgaswäschers, einer Quenche zur Heißgaskühlung oder eines Aerosolabscheiders.

Alle Kompaktgaswäscher sind für jede Beanspruchung in den geeigneten Werkstoffen lieferbar.



Oben: LGW DN 40.  
Mitte: KGW.  
Unten: 2-stufiger KGW mit Füllkörper- und Strippkolonne.



# Typen und Komponenten

## Strahlgaswäscher Typ I

Strahlgaswäscher arbeiten nach dem Injektorprinzip und sind die einzigen Gaswäscher, die im Gasstrom keinen Druckverlust, sondern einen Druckgewinn erzeugen. Damit werden die anlageninternen Druckverluste ausgeglichen und die Gase selbsttätig abgesaugt und gefördert. Der Einsatz eines mechanischen Ventilators ist daher in der Regel nicht erforderlich.

In der Grundausfertigung besteht der Strahlgaswäscher Typ I aus dem Waschrohr mit Flüssigkeitsverteilung und Treibdüsen und dem Abscheide- und Vorlagebehälter. Alle Bauteile lassen sich leicht konstruktiv verändern und somit unterschiedlichen Aufgabenstellungen optimal anpassen.

Strahlgaswäscher Typ I sind für jede Beanspruchung in den geeigneten Werkstoffen lieferbar.

**Besondere Merkmale: weites Anwendungsspektrum, selbstansaugend, druckverlustfrei, großer Lastbereich, gutes Teillastverhalten, flexibel, kombinier- und erweiterbar, unempfindlich gegen Verschmutzung, hohe Betriebssicherheit, geringer Wartungsaufwand**

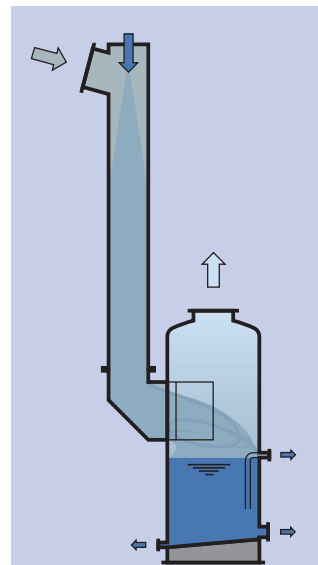
## Strahlgaswäscher Typ II

Der Strahlgaswäscher Typ II ist eine konstruktive Variante des Strahlgaswäschers Typ I. Das Waschrohr ist hier in den Abscheidebehälter integriert. Der hohe Gasaufstiegsraum im Abscheideteil bringt nicht nur optimale Anströmungsverhältnisse für die eingebauten Tropfenabscheider, sondern kann in vielfältiger Weise – z. B. durch Einbau einer Gegenbedüsung oder einer Füllkörperpackung – zur Verbesserung der Abscheideleistung genutzt werden. Der Strahlgaswäscher Typ II verbindet damit in einem Apparat die Vorteile des Strahlgaswäschers mit den Möglichkeiten des Gegenstromwäschers.

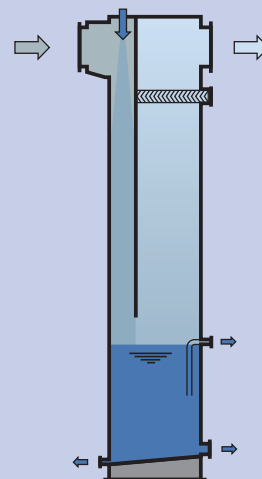
**Besondere Merkmale: wie Strahlgaswäscher Typ I, zeichnet sich zusätzlich aus durch geringe Bauhöhe, geringen Platzbedarf; große Apparatedimensionen möglich**

## Venturiwäscher

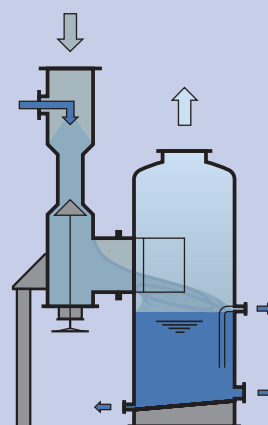
Der Venturiwäscher ist ein Hochleistungsabscheider und zum Abscheiden von Aerosolen und Feinstäuben aus einem Gasstrom besonders geeignet. Die gute



Strahlgaswäscher Typ I



Strahlgaswäscher Typ II



Venturiwäscher

Abscheideleistung beruht auf der hohen Relativgeschwindigkeit zwischen dem staubbeladenen Gasstrom und der Waschflüssigkeit im engsten Querschnitt des Apparates.

Um auch bei Teillast einen gleichbleibend guten Abscheidegrad zu erreichen, muss dieser Querschnitt dem Gasstrom angepasst werden. Deshalb haben wir den Venturiwäscher Typ U entwickelt und mit einem variablen Regulierkegel ausgerüstet.

Der Regelbereich liegt zwischen 10 % und 100 % Last, bei gleichbleibend guter Abscheideleistung.

**Besondere Merkmale: für jede Beanspruchung in den geeigneten Werkstoffen lieferbar, einstellbare Druckdifferenz (manuell oder automatisch), konstante Druckdifferenz bei Lastschwankungen, unempfindlich gegen Verschmutzung, mit anderen Komponenten kombinierbar**



## *Wir leben Werte.*

Spitzenleistung • Leidenschaft • Integrität • Verbindlichkeit • GEA-versity

Die GEA Group ist ein globaler Maschinenbaukonzern mit Umsatz in Milliardenhöhe und operativen Unternehmen in über 50 Ländern. Das Unternehmen wurde 1881 gegründet und ist einer der größten Anbieter innovativer Anlagen und Prozesstechnologien. Die GEA Group ist im STOXX® Europe 600 Index gelistet.

## **GEA Process Engineering**

GEA Wiegand GmbH

Am Hardtwald 1, 76275 Ettlingen, Germany  
Telefon: 07243 705-0, Fax: 07243 705-330  
gea-wiegand.info@gea.com, www.gea-wiegand.de