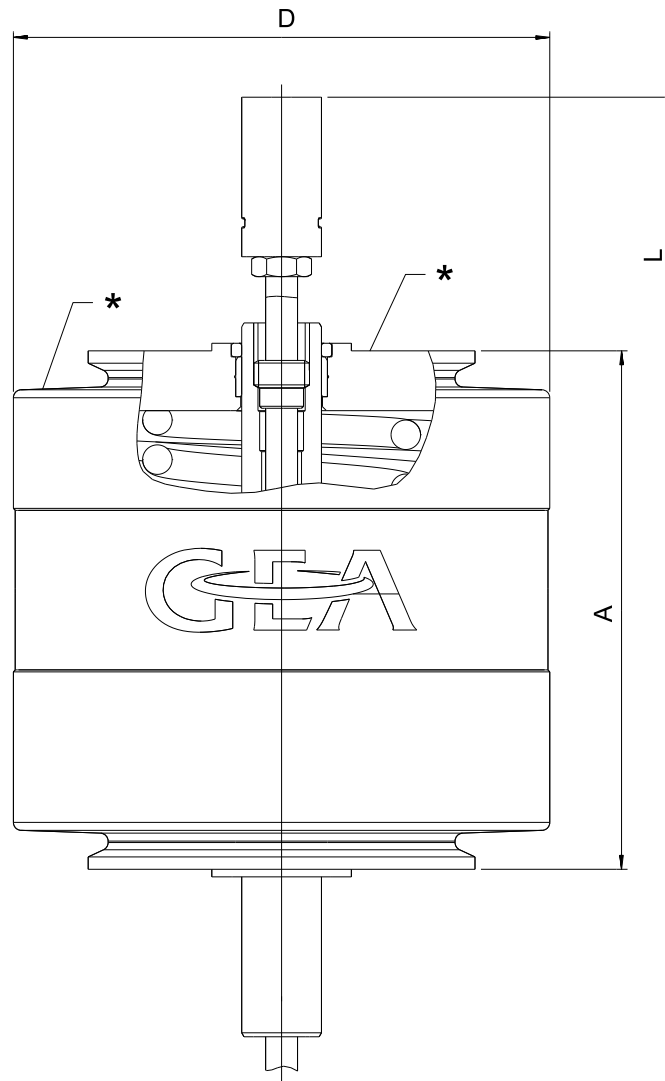


1 Rysunek wymiarowy - drążek sterowniczy LFT-R T.VIS A-15/M-20 do zaworów uniesionych R; T_R; L; M_O(06); MT/T_R(08); M/2.0; MT; MT-DA; MX



Rys.1

Rysunek wymiarowy - drążek sterowniczy LFT-R T.VIS A-15/M-20 do zaworów uniesionych R; T_R; L; M_O(06); MT/T_R(08); M/2.0; MT; MT-DA; MX

Napęd				Drążek sterowniczy T.VIS A-15	
Typ	Nr materiału	Napęd		Nr materiału	Długość
		A	D		L
AA	221-118.01	95	99	--	--
BA	221-120.01	130	110	221-618.20	286
BB	221-118.02	130	110	221-618.20	286
BD	221-119.02	130	110	221-618.20	286
				221-618.21 w zaworze DN25; ś.z. 1"; lub PMO 2.0	316
BE	221-119.09	130	110	221-618.21	316
CA	221-181.01	130	135	221-618.20	286
CB	221-120.02	130	135	221-618.20	286
CD	221-118.03	130	135	221-618.20	286
CF	221-119.03	130	135	221-618.20	286
DB	221-181.02	160	170	221-618.21	316
DD	221-120.03	160	170	221-618.21	316
DF	221-118.04	160	170	221-618.21	316
DG	221-119.04	160	170	221-618.21	316
DH	221-265.05	160	170	221-618.21	316
ED	221-181.03	160	210	221-618.21	316
EF	221-120.04	160	210	221-618.21	316
EG	221-118.05	160	210	221-618.21	316
EH	221-119.05	160	210	221-618.21	316
BD5	221-119.06	140	110	221-618.21	316
BE5	221-119.07	140	110	221-618.21	316
CE5	221-119.08	140	135	221-618.21	316
CF5	221-119.10	140	135	221-618.21	316
DD5	221-183.01	160	170	221-618.22	346
DE5	221-183.06	160	170	221-618.22	346
DF5	221-184.01	170	170	221-618.22	346
				221-618.30 w zaworze PMO/06	356
DG5	221-185.01	170	170	221-618.22	346
ED5	221-183.05	160	210	221-618.22	346
EF5	221-183.02	170	210	221-618.22	346
EG5	221-184.02	170	210	221-618.22	346
EH5	221-185.02	170	210	221-618.22	346
DF6Z	221-585.11	199	170	221-618.23	405
DG6Z	221-585.13	199	170	221-618.23	405
SH6Z	221-585.02	246	260,5	221-618.24	453
SK6Z	221-585.03	246	260,5	221-618.24	453
SM6Z	221-585.04	246	260,5	221-618.24	453

Rysunek wymiarowy - drążek sterowniczy LFT-R T.VIS A-15/M-20 do zaworów uniesionych R; T_R; L; M_O(06);
MT/T_R(08); M/2.0; MT; MT-DA; MX

Napęd				Drażek sterowniczy T.VIS A-15	
Typ	Nr materiału	Napęd		Nr materiału	Długość
		A	D		L
SN6Z	221-585.05	246	260,5	221-618.24	453
EF6Z	221-585.07	246	210	221-618.24	453
EG6Z	221-585.08	246	210	221-618.24	453
EH6Z	221-585.09	246	210	221-618.24	453
EK6Z	221-585.10	246	210	221-618.24	453
SG6A	221-586.01	246	260,5	221-618.24	453
SH6A	221-586.02	246	260,5	221-618.24	453
SK6A	221-586.03	246	260,5	221-618.24	453
SM6A	221-586.04	246	260,5	221-618.24	453
SN6A	221-586.05	246	260,5	221-618.24	453
EF6A	221-586.07	246	210	221-618.24	453
EG6A	221-586.08	246	210	221-618.24	453
EH6A	221-586.09	246	210	221-618.24	453
EK6A	221-586.10	246	210	221-618.24	453

