

1 Plan coté - Tige de manœuvre LFT-R T.VIS A-15/M-20 pour vannes relevables R ; T\_R ; L ; M\_O(06) ; MT/T\_R(08) ; M/2.0 ; MT ; MT-DA ; MX

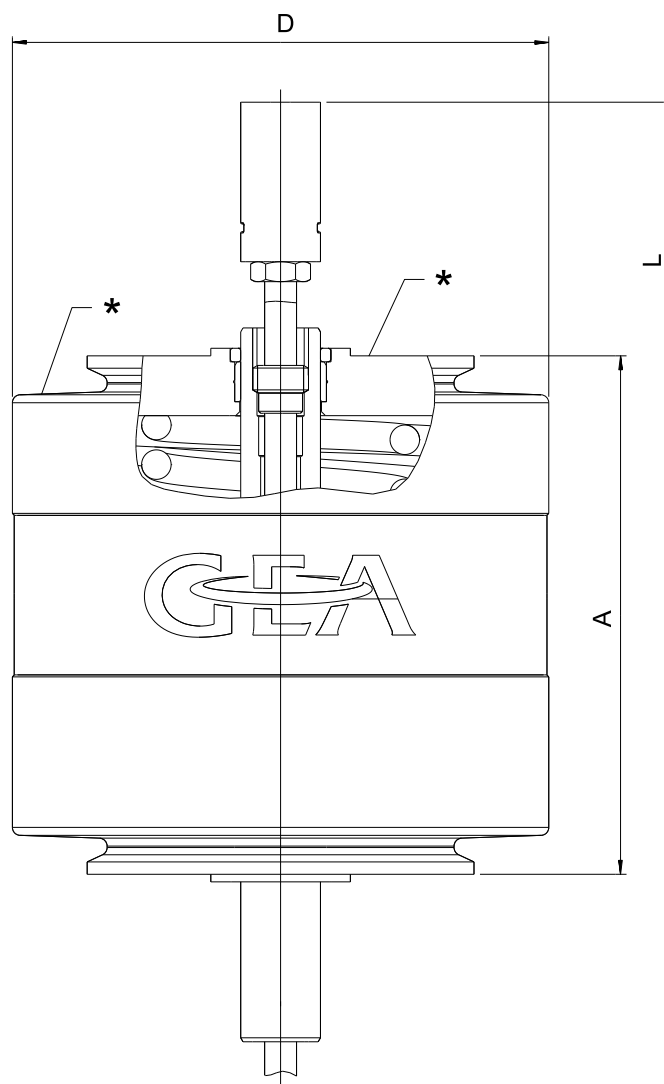


Fig.1

Plan coté - Tige de manœuvre LFT-R T.VIS A-15/M-20 pour vannes relevables R ; T\_R ; L ; M\_O(06) ; MT/  
T\_R(08) ; M/2.0 ; MT ; MT-DA ; MX

Actionneur				Tige de manœuvre T.VIS A-15	
Type	N° de matériau	Actionneur		N° de matériau	Longueur
		A	D		L
AA	221-118.01	95	99	--	--
BA	221-120.01	130	110	221-618.20	286
BB	221-118.02	130	110	221-618.20	286
BD	221-119.02	130	110	221-618.20	286
				221-618.21 dans la vanne DN25; DE 1" ou PMO 2.0	316
BE	221-119.09	130	110	221-618.21	316
CA	221-181.01	130	135	221-618.20	286
CB	221-120.02	130	135	221-618.20	286
CD	221-118.03	130	135	221-618.20	286
CF	221-119.03	130	135	221-618.20	286
DB	221-181.02	160	170	221-618.21	316
DD	221-120.03	160	170	221-618.21	316
DF	221-118.04	160	170	221-618.21	316
DG	221-119.04	160	170	221-618.21	316
DH	221-265.05	160	170	221-618.21	316
ED	221-181.03	160	210	221-618.21	316
EF	221-120.04	160	210	221-618.21	316
EG	221-118.05	160	210	221-618.21	316
EH	221-119.05	160	210	221-618.21	316
BD5	221-119.06	140	110	221-618.21	316
BE5	221-119.07	140	110	221-618.21	316
CE5	221-119.08	140	135	221-618.21	316
CF5	221-119.10	140	135	221-618.21	316
DD5	221-183.01	160	170	221-618.22	346
DE5	221-183.06	160	170	221-618.22	346
DF5	221-184.01	170	170	221-618.22	346
				221-618.30 dans la vanne PMO/06	356
DG5	221-185.01	170	170	221-618.22	346
ED5	221-183.05	160	210	221-618.22	346
EF5	221-183.02	170	210	221-618.22	346
EG5	221-184.02	170	210	221-618.22	346
EH5	221-185.02	170	210	221-618.22	346
DF6Z	221-585.11	199	170	221-618.23	405
DG6Z	221-585.13	199	170	221-618.23	405
SH6Z	221-585.02	246	260,5	221-618.24	453
SK6Z	221-585.03	246	260,5	221-618.24	453
SM6Z	221-585.04	246	260,5	221-618.24	453

**Plan coté - Tige de manœuvre LFT-R T.VIS A-15/M-20 pour vannes relevables R ; T\_R ; L ; M\_O(06) ; MT/  
T\_R(08) ; M/2.0 ; MT ; MT-DA ; MX**

Actionneur				Tige de manœuvre T.VIS A-15	
Type	N° de matériau	Actionneur		N° de matériau	Longueur
		A	D		L
SN6Z	221-585.05	246	260,5	221-618.24	453
EF6Z	221-585.07	246	210	221-618.24	453
EG6Z	221-585.08	246	210	221-618.24	453
EH6Z	221-585.09	246	210	221-618.24	453
EK6Z	221-585.10	246	210	221-618.24	453
SG6A	221-586.01	246	260,5	221-618.24	453
SH6A	221-586.02	246	260,5	221-618.24	453
SK6A	221-586.03	246	260,5	221-618.24	453
SM6A	221-586.04	246	260,5	221-618.24	453
SN6A	221-586.05	246	260,5	221-618.24	453
EF6A	221-586.07	246	210	221-618.24	453
EG6A	221-586.08	246	210	221-618.24	453
EH6A	221-586.09	246	210	221-618.24	453
EK6A	221-586.10	246	210	221-618.24	453

