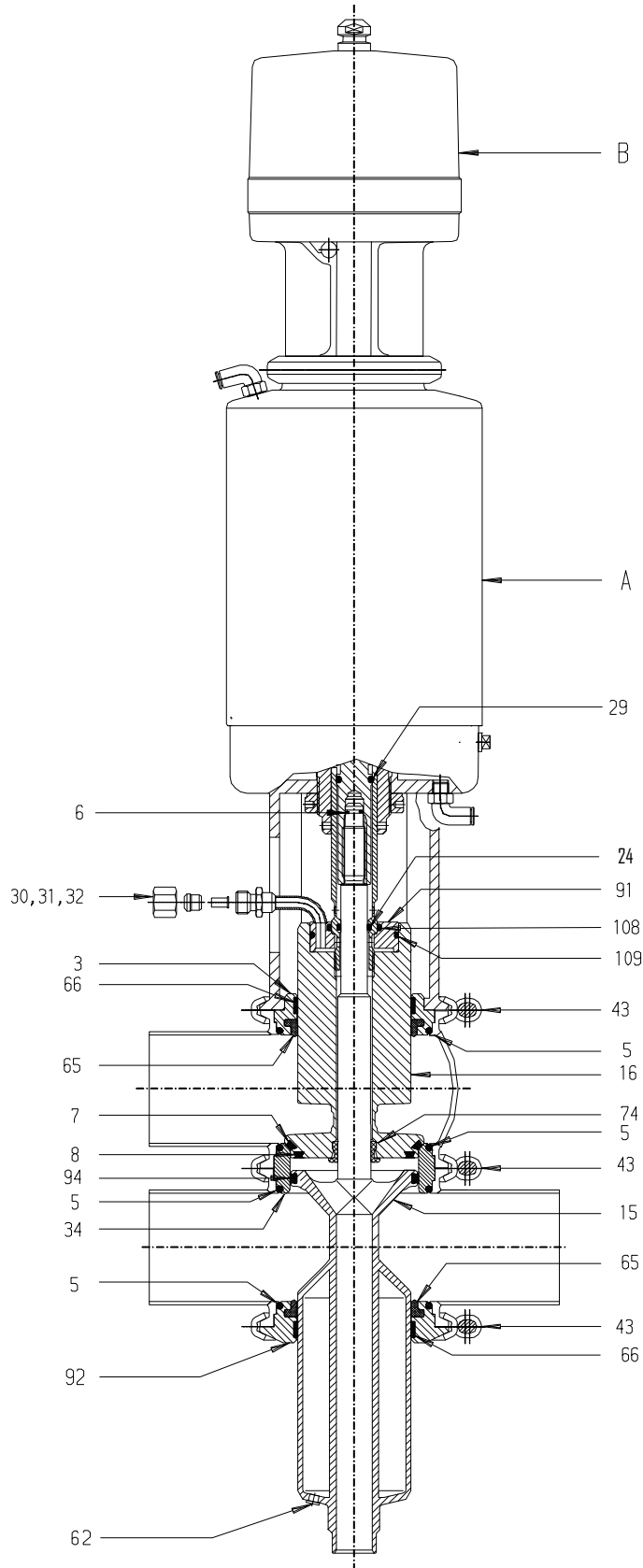


**Doppelsitzventil Typ R.N**  
**Mixproof Valve Type R.N**



**Dichtungen für VARIVENT® Doppelsitzventil, Typ R.N**  
**Seals for VARIVENT® Mixproof Valve, Type R.N**

Pos. Item	Stück Qty	Bezeichnung Designation	Werkstoff Material	DN 50 2"	DN 65/80 21/2"/3"	DN 100 4"	DN 125
5	4	O-Ring O-ring	∅	60x3	85x4	113x4	138x4
			EPDM	930-144	930-150	930-156	930-372
			FKM	930-171	930-176	930-178	930-409
6	1	O-Ring O-ring	∅	8x1,6	8x1,6	8x1,6	9x3
			NBR	930-004	930-004	930-004	930-007
7	1	V-Ring V-ring	∅	52-6	76-6	104-6	128-6
			EPDM	932-021	932-024	932-028	932-060
			FKM	932-033	932-035	932-039	932-062
8	1	V-Ring V-ring	∅	44-6	68-6	96-6	120-6
			EPDM	932-019	932-023	932-027	932-059
			FKM	932-032	932-034	932-038	932-063
24	1	O-Ring O-ring	∅	16x3	16x3	16x3	22x3
			EPDM	930-235	930-235	930-235	930-268
			FKM	930-162	930-162	930-162	930-164
65	1	Dichtring Seal ring	∅	46	69	97	122
			EPDM	924-305	924-296	924-254	924-262
			FKM	924-307	924-308	924-309	924-319
94	1	V-Ring (R) V-ring (R)	∅	54-7	78-7	106-7	131-7
			EPDM	221-365.07	221-365.08	221-365.09	221-365.14
			FKM	221-365.10	221-365.11	221-365.12	221-365.15
108	1	O-Ring O-ring	∅	28x3	28x3	28x3	35x3
			EPDM	930-243	930-243	930-243	930-356
			FKM	930-244	930-244	930-244	930-357
109	1	O-Ring O-ring	∅	38x3	48x3	48x3	56x3
			EPDM	930-246	930-701	930-701	930-266
			FKM	930-247	930-606	930-606	930-265

Dichtungssatz kpl. Seal set cpl.	Werkstoff Material	DN 50 2"	DN 65/80 21/2"/3"	DN 100 4"	DN 125
	EPDM	221-528.01	221-528.03	221-528.04	221-528.05
	FKM	221-528.10	221-528.12	221-528.13	221-528.14

**Lagerungshinweis:** Lagerung gemäß DIN 7716

relative Luftfeuchtigkeit ca. 65%, Temperatur 15-25° C und lichtgeschützt

**Storage Instruction:** Storage acc. DIN 7716

relative humidity of air approx. ca. 65%, temperature between 15-25° C (59-77° F), storage to be light protected

**Beim Austausch der Dichtungen die Hinweise der Betriebsanleitung beachten!**

**Observe the operating instructions when replacing the seals!**