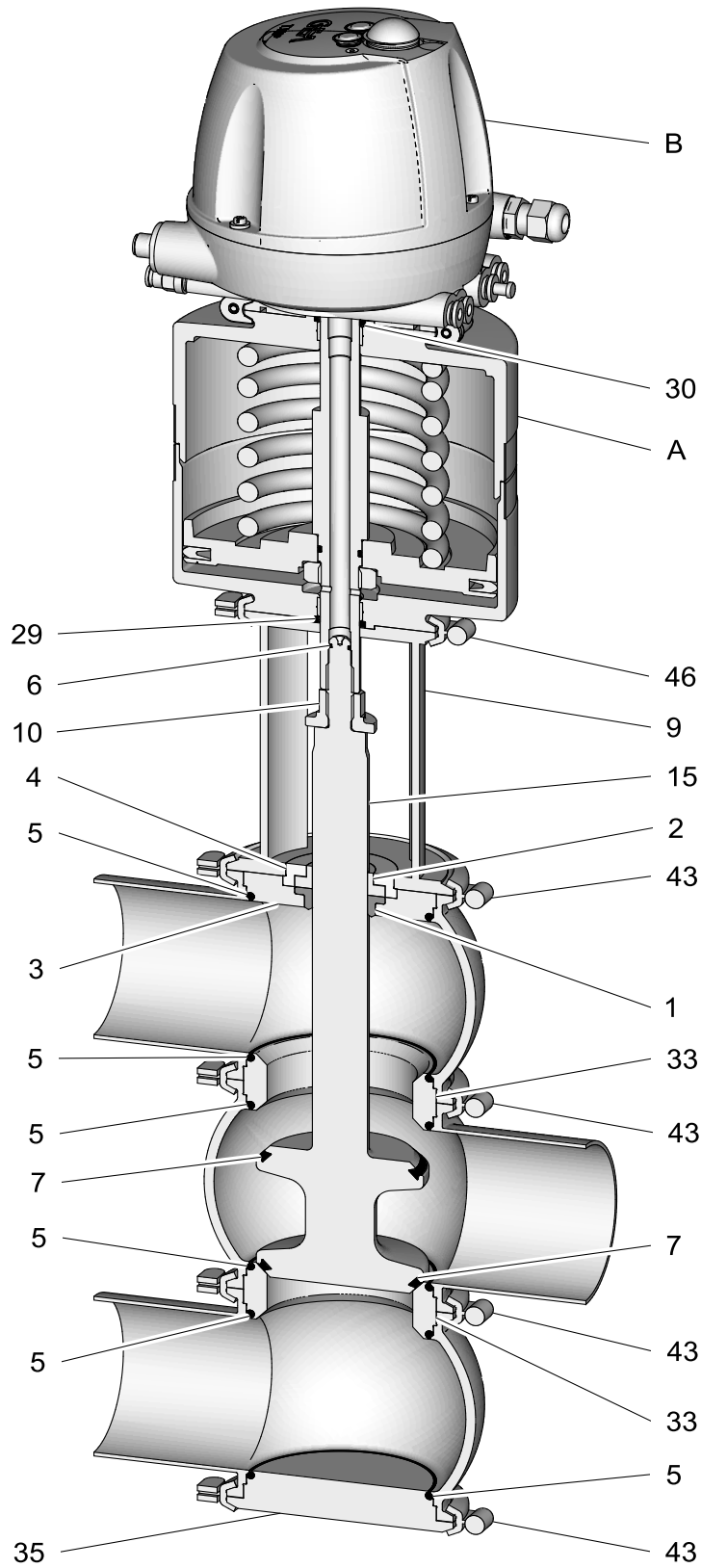


Beipackzettel / Information leaflet
Dichtungssatz Wechselventil W
Sealing set Shuttle Valve W



Dichtungen für VARIVENT® Typ W / Seals for VARIVENT® Type W

Pos. Item	Stück Qty	Bezeichnung Designation	Werkstoff Material	DN 25 1"	DN 40/50 1 1/2"/2"	DN 65/80 2 1/2"/3"	DN 100 4"	DN 125	DN 150 6"
1	1	Dichtring Seal ring	∅	22	22	28	28	35	35
			EPDM	924-084	924-084	924-085	924-085	924-088	924-088
			FKM	924-082	924-082	924-083	924-083	924-087	924-087
			HNBR	924-311	924-311	924-313	924-313	--	--
5	6	O-Ring O-ring	∅	42x3	60x3	85x4	113x4	138x4	158x5
			EPDM	930-309	930-144	930-150	930-156	930-372	930-260
			FKM	930-168	930-171	930-176	930-178	930-409	930-259
			HNBR	930-632	930-633	930-634	930-863	--	--
6	1	O-Ring O-ring	∅	8x1,6	8x1,6	8x1,6	8x1,6	9x3	9x3
			NBR	930-004	930-004	930-004	930-004	930-007	930-007
**7	2	V-Ring V-ring	∅	35-5	52-6	76-6	104-6	128-6	148-6
			EPDM	932-046	932-021	932-024	932-028	932-060	932-042
			FKM	932-030	932-033	932-035	932-039	932-062	932-041
			HNBR	932-087	932-088	932-090	932-100	--	--
29	1	O-Ring O-ring	∅	20x3	20x3	20x3	20x3	25x3	25x3
			NBR	930-026	930-026	930-026	930-026	930-035	930-035
30	1	O-Ring O-ring	∅	20x3	20x3	20x3	20x3	20x3	20x3
			NBR	930-026	930-026	930-026	930-026	930-026	930-026

Dichtungssatz kpl. Seal set cpl.	Werkstoff Material	DN 25 1"	DN 40/50 1 1/2"/2"	DN 65/80 2 1/2"/3"	DN 100 4"	DN 125	DN 150 6"
	EPDM	221-304.18	221-304.19	221-304.20	221-304.21	221-304.22	221-304.23
	FKM	221-511.87	221-511.88	221-511.89	221-511.90	221-511.91	221-511.92
	HNBR	221-519.82	221-519.83	221-519.84	221-001348	--	--

Fett RIVOLTA F.L.G. MD-2 100g Tube nicht im Dichtungssatz enthalten / Grease RIVOLTA F.L.G. MD-2 100g tube not included in the sealing set

413-136

**** Pos. 7 nicht fetten / Do not grease item 7**

Lagerungshinweis: Lagerung gemäß DIN 7716

relative Luftfeuchtigkeit ca. 65%, Temperatur 15-25° C und lichtgeschützt

Storage Instruction: Storage acc. DIN 7716

relative humidity of air approx. ca. 65%, temperature between 15-25° C (59-77° F), storage to be light protected

Beim Austausch der Dichtungen die Hinweise der Betriebsanleitung beachten!

Observe the operating instructions when replacing the seals!