

3 ECOVENT® Typ N/ECO DN10, DN15 221ELI001380

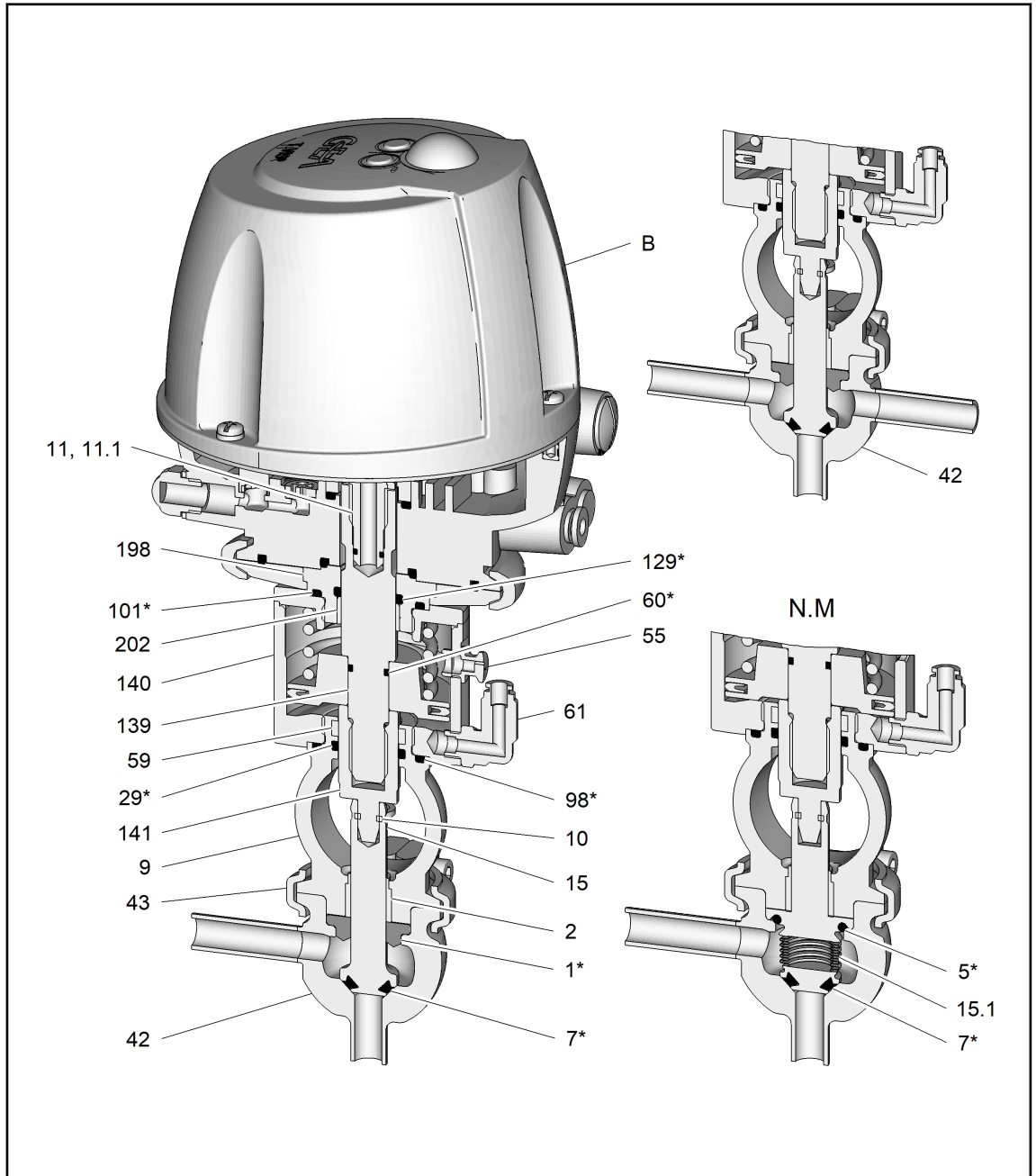


Abbildung 3-1 - Ersatzteile - Typ N/ECO DN10, DN 15

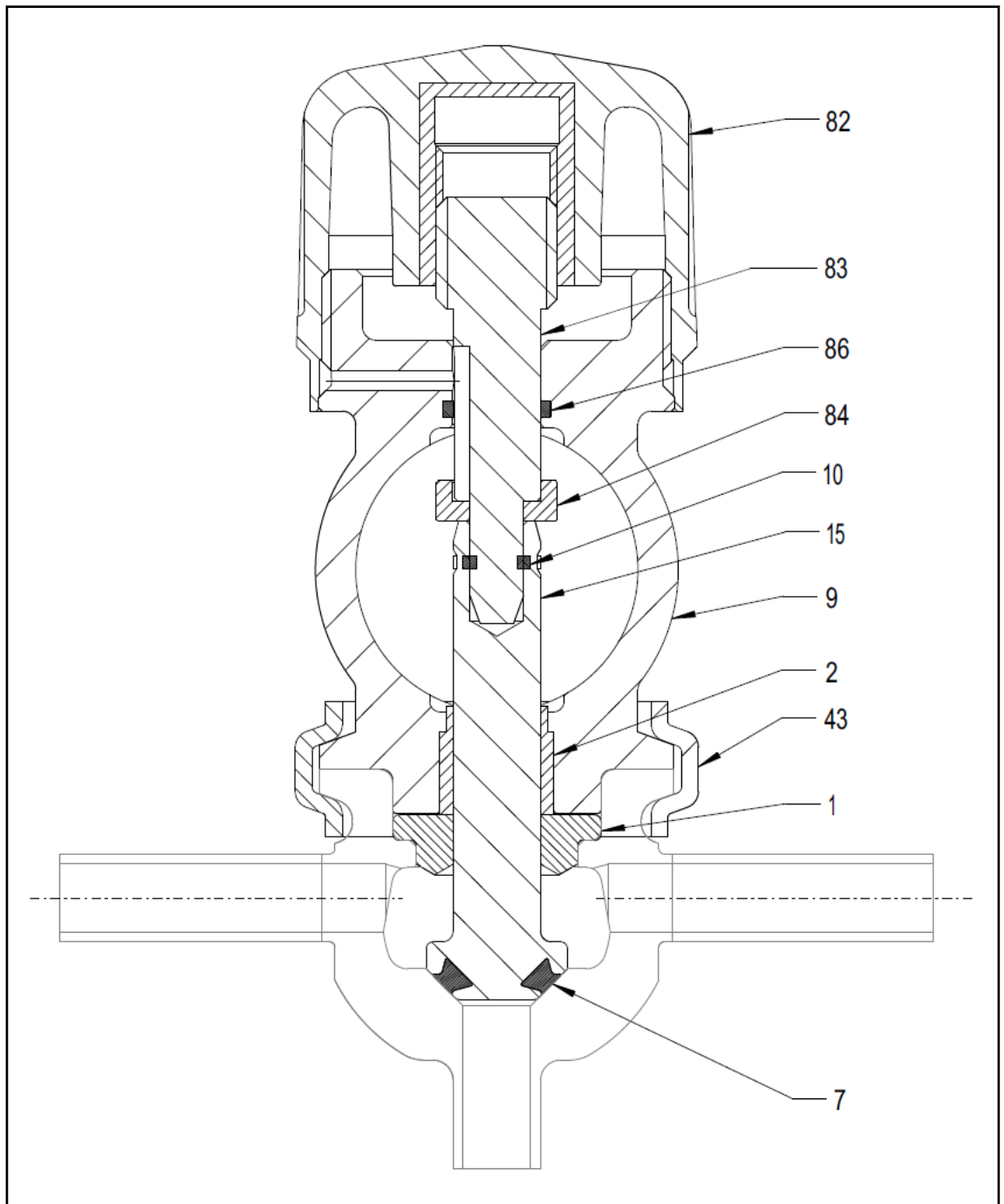


Abbildung 3-2 - Handantrieb NH

Ersatzteilliste - Typ N / ECO und N.M [DN 10, DN 15]

Pos.	Benennung	Werkstoff	N_ECO DN 10/15	N.M DN 10/15
	Dichtungssatz N.S	EPDM	221-304.44	--
		FKM	221-304.43	--
	Dichtungssatz N.M	EPDM	--	221-001757
		FKM	--	221-001758

Pos.	Benennung	Werkstoff	N_ECO DN 10/15	N.M DN 10/15
1*	Dichtring	EPDM	924-255	--
		FKM	924-297	--
2	Lager	PTFE/Kohle	935-037	935-037
	Lager 3A	PEEK	935-097	935-097
5*	O-Ring	EPDM	--	930-270
		FKM	--	930-163
7*	V-Ring	EPDM	932-064	932-064
		FKM	932-073	932-073
9	Laterne	1.4301	221-486.05	221-486.05
10	Vierkantring	1.4571K	221-313.01	221-313.01
11	Schaltstange T.VIS M-15	PA	221-589.80	221-589.80
11.1	Schaltstange T.VIS A-15/P-15	PA	221-589.75	221-589.75
15	Ventilteller N	1.4404	221-311.01	--
15.1	Ventilteller N.M	1.4404	--	221-315.13
29*	O-Ring	NBR	930-029	930-029
42	Eckgehäuse 1/10 mit 1 Stutzen	1.4435	221-193.04	221-193.04
	Eckgehäuse 2/10 mit 2 Stutzen	1.4435	221-194.03	221-194.03
	Eckgehäuse 1/15 mit 1 Stutzen	1.4435	221-193.03	221-193.03
	Eckgehäuse 2/15 mit 2 Stutzen	1.4435	221-194.04	221-194.04
43	Klammer	1.4301	606-001	606-001
55	Entlüftungsschraube	PP	221-004311	221-004311
59	Führungsring	Turcite	935-050	935-050
60*	O-Ring	NBR	930-693	930-693
61	Winkelschraubsteckanschluss metrisch G1/8"-6/4	Ms /vernickelt	933-475	933-475
	Winkelschraubsteckanschluss zöllig G1/8"-6,35		933-979	933-979
98*	O-Ring	NBR	930-046	930-046
101*	O-Ring	NBR	930-251	930-251
129*	O-Ring	NBR	930-026	930-026

Pos.	Benennung	Werkstoff	N_ECO DN 10/15	N.M DN 10/15
139	Adapter T.VIS M-15/A-15/P-15	1.4301	221-624.01	221-624.01
140	Antrieb ECO	--	221-482.10	221-482.10
141	Adapter SHO	1.4301	221-561.01	221-561.01
198	Montagesockel T.VIS kpl.	--	221-589.32	221-589.32
202	Gleitlager	IGLIDUR-G	704-041	704-041
B	Anschlusskopf T.VIS A-15	Siehe Ersatzteilliste Anschlusskopf A-15		
	Anschlusskopf T.VIS M-15	Siehe Ersatzteilliste Anschlusskopf M-15		
	Anschlusskopf T.VIS P-15	Siehe Ersatzteilliste Anschlusskopf P-15		

Tabelle 1: Ersatzteilliste - Typ N / ECO und N.M (DN 10, DN 15)

Ersatzteilliste -Handantrieb DN10/15

Pos.	Benennung	Werkstoff	Material-Nr.
9	Laterne NH (Handantrieb)	1.4305	221-342.02
82	Handrad NH	PPH 4150	221-342.06
83	Spindel NH	1.4301	221-342.04
84	Distanzscheibe NH	1.4301	221-342.05
86	Führungsring	Turcite-B10	935-052

Tabelle 2: Ersatzteilliste -Handantrieb DN10/15

GEA Tuchenhagen GmbH
Am Industriepark 2-10
21514 Büchen , Deutschland

Telefon +49 4155 49-0

221ELI001380 Copyright © GEA Tuchenhagen - All rights reserved - Subject to modifications.