

### 3 ECOVENT® Typ N/ECO 221ELI011012

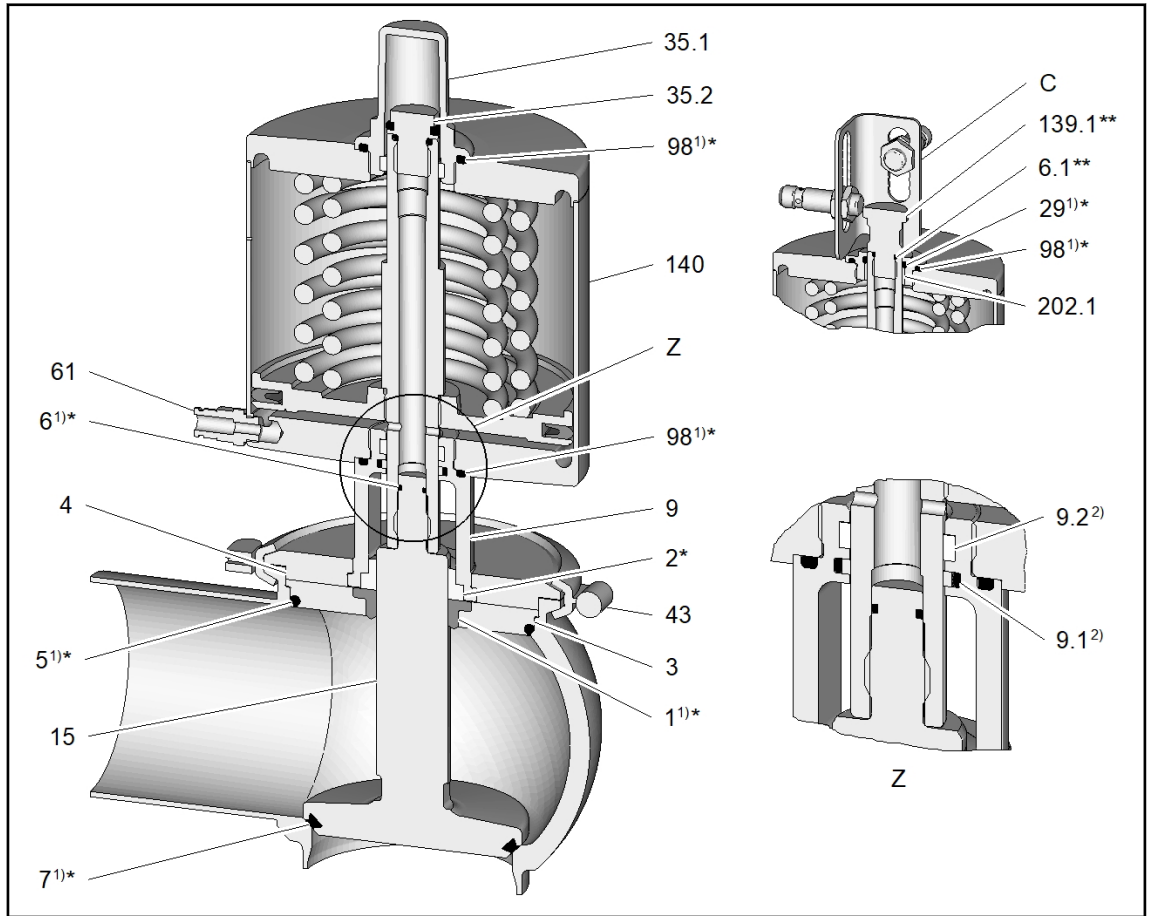
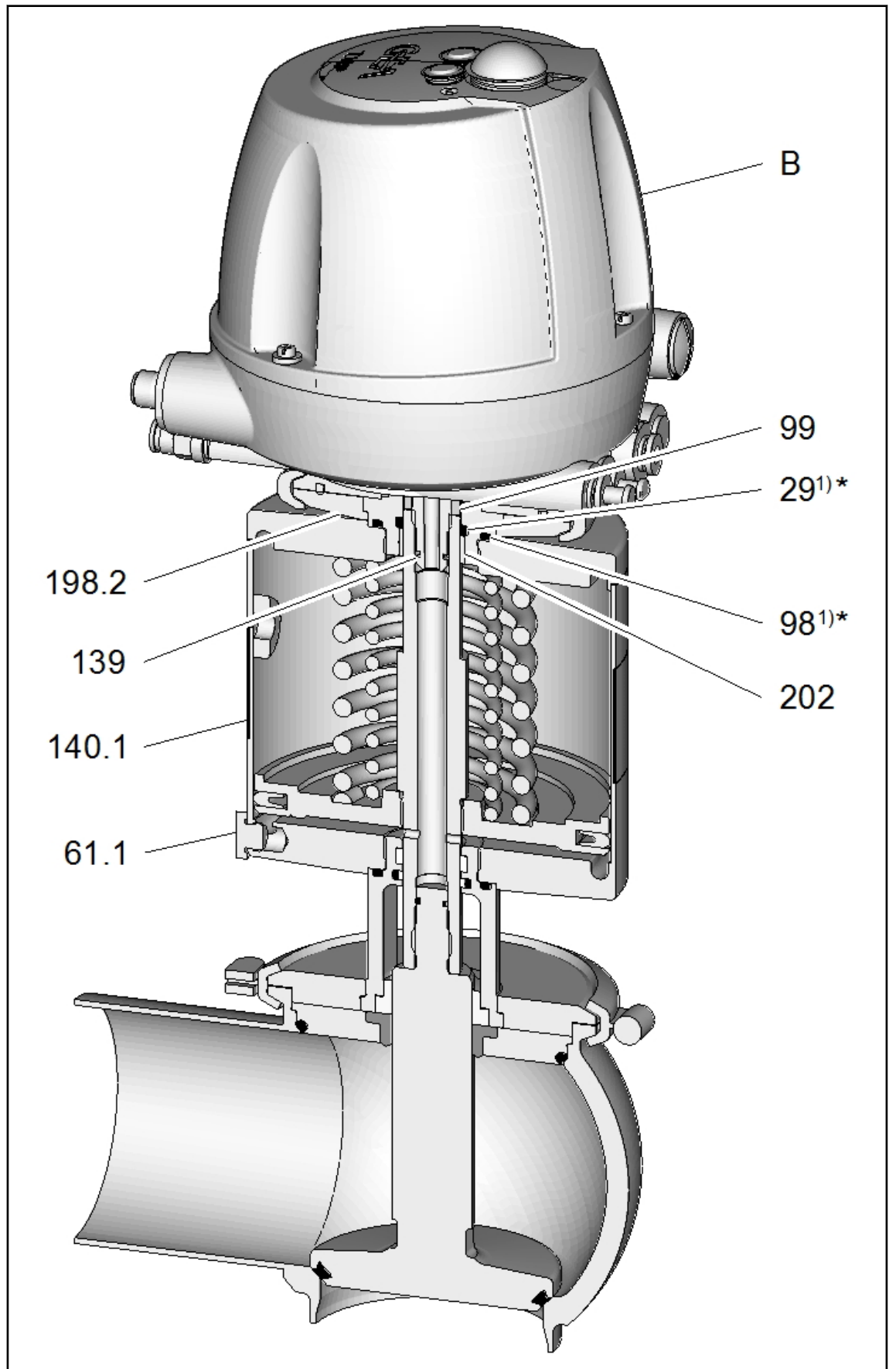
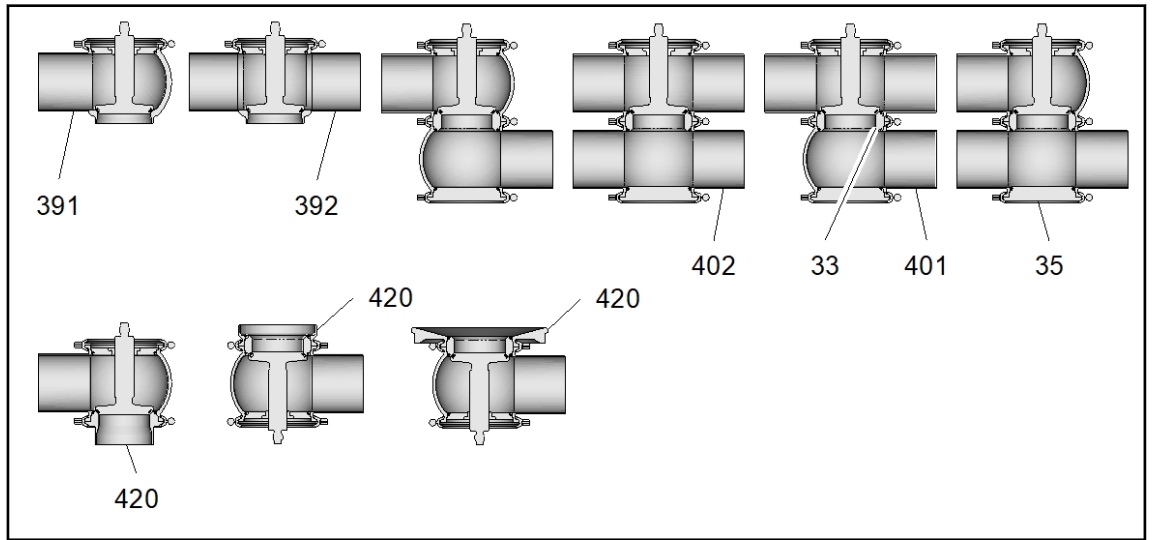


Abbildung 3-1 - Ersatzteile - Typ N / ECO





Ersatzteilliste - Typ N / ECO [DN]

Pos.	Benennung	Werkstoff	DN 25	DN 40	DN 50	DN 65	DN 80	DN 100
	Dichtungssatz komplett 1)	EPDM	221-001314	221-001315	221-001315	221-001316	221-001316	221-001317
		FKM	221-001318	221-001319	221-001319	221-001320	221-001320	221-001321
		HNBR	221-001322	221-001323	221-001323	221-001324	221-001324	221-001325
<p>1) Im Dichtungssatz sind die Pos. 1, 5, 6, 7, 29 und 98 enthalten                      * Die mit * gekennzeichneten Pos. sind Verschleißteile                      ** Pos. 139.1 ist nicht in der Initiatoraufnahme komplett enthalten und muss separat bestellt werden                      *** Pos. 7 nicht fetten                      2) Pos. 9.1 und 9.2 in Pos. 9 enthalten</p>								
1) 1*	Dichtring	EPDM	924-085	924-085	924-085	924-085	924-085	924-085
		FKM	924-083	924-083	924-083	924-083	924-083	924-083
		HNBR	924-313	924-313	924-313	924-313	924-313	924-313
2	Lager	PTFE/Kohle	935-088	935-088	935-088	935-088	935-088	935-088
	Lager 3A	PEEK	935-100	935-100	935-100	935-100	935-100	935-100
3	Dichtscheibe	1.4404	221-141.13	221-496.02	221-496.02	221-496.01	221-496.01	221-141.15
4	Verschlussring	1.4301	221-641.01	221-641.02	221-641.02	221-641.03	221-641.03	221-641.04
1) 5*	O-Ring	EPDM	930-309	930-144	930-144	930-150	930-150	930-156
		FKM	930-168	930-171	930-171	930-176	930-176	930-178
		HNBR	930-632	930-633	930-633	930-634	930-634	930-863
1) 6*	O-Ring	NBR	930-004	930-004	930-004	930-004	930-004	930-004
1)	V-Ring	EPDM	932-046	932-021	932-021	932-024	932-024	932-028
*****)		FKM	932-030	932-033	932-033	932-035	932-035	932-039



Pos.	Benennung	Werkstoff	DN 25	DN 40	DN 50	DN 65	DN 80	DN 100
139	Schaltstange für Steuerkopf S	1.4305/ PA12	221-405.03	221-405.03	221-405.03	221-405.03	221-405.03	221-405.03
	Schaltstange für Steuerkopf T.VIS M-15	PA6/ GK30/ KONDIIT.	221-589.79	221-589.79	221-589.79	221-589.79	221-589.79	221-589.79
	Schaltstange für Steuerkopf T.VIS A-15/P-15	PA6/ GK30	221-589.75	221-589.75	221-589.75	221-589.75	221-589.75	221-589.75
140	Antrieb ECO-E/US	--	221-642.16	221-642.17	221-642.17	221-642.20	221-642.20	221-642.23
140.1	Antrieb ECO-E luftunterstützt	--	221-642.01	221-642.02	221-642.02	221-642.03	221-642.03	221-642.04
182	Adapter RM7/ECO-E	1.4305	221-643.08	221-643.08	221-643.08	221-643.08	221-643.08	221-643.08
198.2	Montagesockel T.VIS/ECO-E komplett	1.4305/ PA6/6	221-589.32	221-589.32	221-589.32	221-589.32	221-589.32	221-589.32
202	Gleitlager	IGLIDUR G	704-041	704-041	704-041	704-041	704-041	704-041
391	Eckgehäuse 1 Stützen	1.4404	221-636.01	221-636.02	221-636.03	221-636.04	221-636.05	221-636.14
392	Eckgehäuse 2 Stützen	1.4404	221-637.01	221-637.02	221-637.03	221-637.04	221-637.05	221-637.14
401	Gehäuse V1	1.4404	221-101.19	221-101.21	221-101.22	221-101.05	221-101.06	221-101.07
402	Gehäuse V2	1.4404	221-102.41	221-102.43	221-102.44	221-102.05	221-102.06	221-102.07
420	Gehäuseanschluss N	1.4404	221-570.02	221-570.04	221-570.06	221-570.09	221-570.11	221-570.14
	Gehäuseanschluss T	1.4404	221-409.12	221-409.07	221-409.07	221-409.08	221-409.08	221-409.09
	Gehäuseanschluss T-S	1.4404	221-409.26	221-409.15	221-409.15	221-409.27	221-409.27	221-409.28
	Gehäuseanschluss U	1.4404	221-149.01	221-149.02	221-149.02	221-149.03	221-149.03	221-149.04
	Gehäuseanschluss U-S	1.4404	221-149.29	221-149.30	221-149.30	221-149.31	221-149.31	221-149.32
B	Steuerkopf S	Siehe Ersatzteilliste für Steuerkopf S						

Pos.	Benennung	Werkstoff	DN 25	DN 40	DN 50	DN 65	DN 80	DN 100
	Steuerkopf T.VIS®		Siehe Ersatzteilliste für Steuerkopf T.VIS®					
**	Initiatoraufnahme ECO-E komplett		221-643.05					
	Fett RIVOLTA F.L.G. 100g Tube nicht im Dichtungssatz enthalten.		413-136					

Tabelle 1: Ersatzteilliste - Typ N / ECO (DN 25 - DN 100)

Initiatoraufnahme ECO-E komplett

Pos.	Benennung	Werkstoff	Material-Nr.
C	Initiatoraufnahme ECO-E komplett	1,4301	221-643.04
6.1*	O-Ring	NBR	930-005
1) 29*	O-Ring	NBR	930-026
1) 98*	O-Ring	NBR	930-046
139.1**	Schaltstange	1,4305	221-643.01
202.1	Gleitlager	IGLIDUR-G	704-041
	Fett RIVOLTA F.L.G. 100g Tube nicht im Dichtungssatz enthalten.		413-136

## Ersatzteilliste - Typ N / ECO [OD]

Pos.	Benennung	Werkstoff	1" OD	1.5" OD	2" OD	2.5" OD	3" OD	4" OD
Dichtungssatz komplett 1)								
		EPDM	221-001314	221-001315	221-001315	221-001316	221-001316	221-001317
		FKM	221-001318	221-001319	221-001319	221-001320	221-001320	221-001321
		HNBR	221-001322	221-001323	221-001323	221-001324	221-001324	221-001325
1) Im Dichtungssatz sind die Pos. 1, 5, 6, 7, 29 und 98 enthalten * Die mit * gekennzeichneten Pos. sind Verschleißteile ** Pos. 139.1 ist nicht in der Initiatoraufnahme komplett enthalten und muss separat bestellt werden *** Pos. 7 nicht fetten 2) Pos. 9.1 und 9.2 in Pos. 9 enthalten								
1) 1*	Dichtring	EPDM	924-085	924-085	924-085	924-085	924-085	924-085
		FKM	924-083	924-083	924-083	924-083	924-083	924-083
		HNBR	924-313	924-313	924-313	924-313	924-313	924-313
2	Lager	PTFE/Kohle	935-088	935-088	935-088	935-088	935-088	935-088
	Lager 3A	PEEK	935-100	935-100	935-100	935-100	935-100	935-100
3	Dichtscheibe	1.4404	221-141.13	221-496.02	221-496.02	221-496.01	221-496.01	221-141.15
4	Verschlussring	1.4301	221-641.01	221-641.02	221-641.02	221-641.03	221-641.03	221-641.04
1) 5*	O-Ring	EPDM	930-309	930-144	930-144	930-150	930-150	930-156
		FKM	930-168	930-171	930-171	930-176	930-176	930-178
		HNBR	930-632	930-633	930-633	930-634	930-634	930-863
1) 6*	O-Ring	NBR	930-004	930-004	930-004	930-004	930-004	930-004
1)	V-Ring	EPDM	932-046	932-021	932-021	932-024	932-024	932-028
***7*		FKM	932-030	932-033	932-033	932-035	932-035	932-039



Pos.	Benennung	Werkstoff	1" OD	1.5" OD	2" OD	2.5" OD	3" OD	4" OD
139	Schaltstange für Steuerkopf S	1.4305/ PA12	221-405.03	221-405.03	221-405.03	221-405.03	221-405.03	221-405.03
	Schaltstange für Steuerkopf T.VIS M-15	PA6/ GK30/ KONDIIT.	221-589.79	221-589.79	221-589.79	221-589.79	221-589.79	221-589.79
	Schaltstange für Steuerkopf T.VIS A-15/P-15	PA6/ GK30	221-589.75	221-589.75	221-589.75	221-589.75	221-589.75	221-589.75
140	Antrieb ECO-E/US	--	221-642.16	221-642.17	221-642.17	221-642.20	221-642.20	221-642.23
140.1	Antrieb ECO-E luftunterstützt	--	221-642.01	221-642.02	221-642.02	221-642.03	221-642.03	221-642.04
182	Adapter RM7/ECO-E	1.4305	221-643.08	221-643.08	221-643.08	221-643.08	221-643.08	221-643.08
198.2	Montagesockel T.VIS/ECO- E komplett	1.4305/ PA6/6	221-589.32	221-589.32	221-589.32	221-589.32	221-589.32	221-589.32
202	Gleitlager	IGLIDUR G	704-041	704-041	704-041	704-041	704-041	704-041
391	Eckgehäuse 1 Stützen	1.4404	221-636.06	221-636.07	221-636.08	221-636.09	221-636.10	221-636.13
392	Eckgehäuse 2 Stützen	1.4404	221-637.06	221-637.07	221-637.08	221-637.09	221-637.10	221-637.13
401	Gehäuse V1	1.4404	221-101.27	221-101.28	221-101.29	221-101.30	221-101.31	221-101.32
402	Gehäuse V2	1.4404	221-102.52	221-102.53	221-102.54	221-102.35	221-102.56	221-102.57
420	Gehäuseanschluss N	1.4404	221-570.01	221-570.03	221-570.05	221-570.08	221-570.10	221-570.13
	Gehäuseanschluss T	1.4404	221-409.12	221-409.07	221-409.07	221-409.08	221-409.08	221-409.09
	Gehäuseanschluss T-S	1.4404	221-409.26	221-409.15	221-409.15	221-409.27	221-409.27	221-409.28
	Gehäuseanschluss U	1.4404	221-149.01	221-149.02	221-149.02	221-149.03	221-149.03	221-149.04
	Gehäuseanschluss U-S	1.4404	221-149.29	221-149.30	221-149.30	221-149.31	221-149.31	221-149.32
B	Steuerkopf S	Siehe Ersatzteilliste für Steuerkopf S						

Pos.	Benennung	Werkstoff	1" OD	1.5" OD	2" OD	2.5" OD	3" OD	4" OD
	Steuerkopf T.VIS®		Siehe Ersatzteilliste für Steuerkopf T.VIS®					
**	Initiatoraufnahme ECO-E komplett		221-643.05					
	Fett RIVOLTA F.L.G. 100g Tube nicht im Dichtungssatz enthalten.		413-136					

Tabella 2: Ersatzteilliste - Typ N / ECO (OD 1" - OD 4")

## Initiatoraufnahme ECO-E komplett

Pos.	Benennung	Werkstoff	Material-Nr.
C	Initiatoraufnahme ECO-E komplett	1,4301	221-643.04
6.1*	O-Ring	NBR	930-005
1) 29*	O-Ring	NBR	930-026
1) 98*	O-Ring	NBR	930-046
139.1**	Schaltstange	1,4305	221-643.01
202.1	Gleitlager	IGLIDUR-G	704-041
	Fett RIVOLTA F.L.G. 100g Tube nicht im Dichtungssatz enthalten.		413-136

**GEA Tuchenhagen GmbH**  
**Am Industriepark 2-10**  
**21514 Büchen , Deutschland**

**Telefon +49 4155 49-0**

221ELI011012 Copyright © GEA Tuchenhagen - All rights reserved - Subject to modifications.