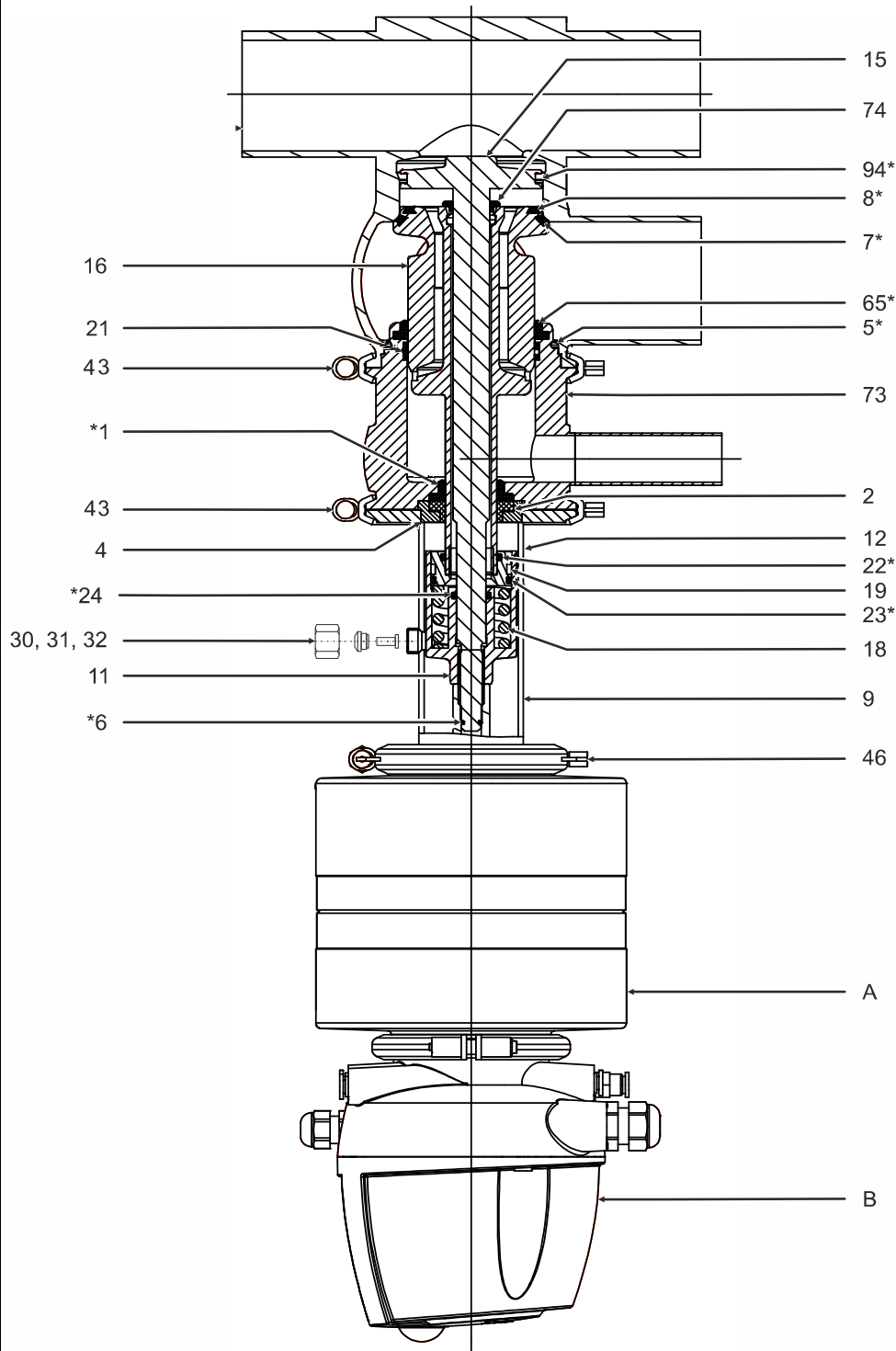


Двухседельный клапан L_H, очищаемый ершом
Mixproof Valve L_H, suitable for pigging operation



Дата/date: 2014-10-22

Перечень запчастей/ Spare parts list

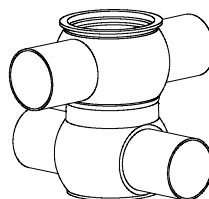
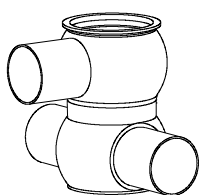
Двухседельный клапан L_H, очищаемый ершом
Mixproof Valve L_H, suitable for pigging operation


221ELI002255RU_3.doc

Поз. Item	Наименование / Designation	Материал Material	DN 40	DN 50	DN 65	DN 80	DN 100
	*Комплект уплотняющих деталей / sealing set	EPDM FKM	221-001168 221-001169	221-001168 221-001169	221-001170 221-001171	221-001170 221-001171	221-001172 221-001173
*1	Прокладочное кольцо / sealing ring	EPDM FKM	924-085 924-083	924-085 924-083	924-085 924-083	924-085 924-083	924-085 924-083
2	Подшипник / bearing Подшипник / bearing 3A	PTFE/графит SUSTA-PVDF	935-002 935-099	935-002 935-099	935-002 935-099	935-002 935-099	935-002 935-099
4	Кольцо подшипника / bearing disk	1.4301	221-142.03	221-142.03	221-142.03	221-142.03	221-142.03
*5	Кольцевое уплотнение/ O-ring	EPDM FKM	930-144 930-171	930-144 930-171	930-150 930-176	930-150 930-176	930-156 930-178
*6	Кольцевое уплотнение/ O-ring	NBR	930-004	930-004	930-004	930-004	930-004
*7	V-образное кольцо / V-ring	EPDM FKM	932-021 932-033	932-021 932-033	932-024 932-035	932-024 932-035	932-028 932-039
*8	V-образное кольцо / V-ring	EPDM FKM	932-019 932-032	932-019 932-032	932-023 932-034	932-023 932-034	932-027 932-038
9	Колпаком / lantern	1.4301	221-121.02	221-121.02	221-121.03	221-121.03	221-121.04
11	Очистной колпак/ bonnet	1.4301	221-146.01	221-146.01	221-146.01	221-146.01	221-146.01
12	Контропопа / thrust bearing	1.4301	221-633.01	221-633.01	221-633.02	221-633.02	221-633.02
15	Клапанная тарелка T_R / valve disk T_R	1.4404	221-000673	221-000666	221-000650	221-000680	221-000644
16	Сдвоенная тарелка T_R / double disk T_R	1.4404	221-000676	221-000669	221-000663	221-000679	221-000647
18	Пружина сжатия / pressure spring	1.4310	931-002	931-002	931-280	931-280	931-280
19	Направляющее кольцо / rod guide ring	Turcite	935-021	935-021	935-021	935-021	935-021
21	Направляющее кольцо / rod guide ring	Turcite	935-056	935-056	935-042	935-042	935-043
21	Направляющее кольцо 3A / rod guide ring 3A						
*22	Кольцевое уплотнение / O-ring	EPDM FKM	930-243 930-244	930-243 930-244	930-243 930-244	930-243 930-244	930-243 930-244
*23	Кольцевое уплотнение / O-ring	EPDM FKM	930-246 930-247	930-246 930-247	930-246 930-247	930-246 930-247	930-246 930-247
*24	Кольцевое уплотнение / O-ring	EPDM FKM	930-235 930-162	930-235 930-162	930-235 930-162	930-235 930-162	930-235 930-162
30	Накидная гайка / cap nut	1.4571	933-456	933-456	933-456	933-456	933-456
31	Режущее кольцо / cutting ring	1.4571	933-455	933-455	933-455	933-455	933-455
32	Опорная втулка / support sleeve	1.4571	933-382	933-382	933-382	933-382	933-382
43	зажим совместное / clamp joint KL	1.4401	221-507.04	221-507.04	221-507.09	221-507.09	221-507.11
46	зажим совместное / clamp joint KL	1.4401	221-507.06	221-507.06	221-507.06	221-507.06	221-507.06
*65	Прокладочное кольцо / sealing ring	EPDM FKM	924-305 924-307	924-305 924-307	924-296 924-308	924-296 924-308	924-254 924-309
73	Корпус для отвода утечек / leaking housing	1.4404	221-000665	221-000665	221-000641	221-000641	221-000643
74	Очистное сопло / cleaning nozzle	PVDF	221-334.01	221-334.01	221-334.02	221-334.02	221-334.02
*94	V-образное кольцо RA / V-ring RA	EPDM FKM	221-365.07 221-365.10	221-365.07 221-365.10	221-365.08 221-365.11	221-365.08 221-365.11	221-365.09 221-365.12
A	Привод/ actuator	См. перечень запчастей для привода VARIVENT® / see spare parts list for actuator VARIVENT®					
B	Соединительная головка T.VIS/ control module T.VIS	См. перечень запчастей для соединительной головки T.VIS/ see spare parts list for control module T.VIS					
	Соединительная головка S / Control module S	См. перечень запчастей для соединительной головки S / see spare parts list for control module S					

Отмеченные* позиции входят в комплект уплотняющих деталей. / Items marked with * are completely contained in the sealing set.

Комбинация корпусов / Housing configurations



Дата/date: 2014-10-22

221ELI002255RU_3.doc

Перечень запчастей/ Spare parts list
Двухседельный клапан L_H, очищаемый ершом
Mixproof Valve L_H, suitable for pigging operation



Поз. Item	Наименование/ Designation	Материал Material	1 ½" OD	2" OD	2 ½" OD	3" OD	4" OD
* Комплект уплотняющих деталей / sealing set		EPDM FKM	221-001168 221-001169	221-001168 221-001169	221-001170 221-001171	221-001170 221-001171	221-001172 221-001173
*1	Прокладочное кольцо / sealing ring	EPDM FKM	924-085 924-083	924-085 924-083	924-085 924-083	924-085 924-083	924-085 924-083
2	Подшипник / bearing Подшипник / bearing 3A	PTFE/ графит/ carbon	935-002 935-099	935-002 935-099	935-002 935-099	935-002 935-099	935-002 935-099
4	Кольцо подшипника / bearing disk	1.4301	221-142.03	221-142.03	221-142.03	221-142.03	221-142.03
*5	Кольцевое уплотнение/ O-ring	EPDM FKM	930-144 930-171	930-144 930-171	930-150 930-176	930-150 930-176	930-156 930-178
*6	Кольцевое уплотнение / O-ring	NBR	930-004	930-004	930-004	930-004	930-004
*7	V-образное кольцо / V-ring	EPDM FKM	932-021 932-033	932-021 932-033	932-024 932-035	932-024 932-035	932-028 932-039
*8	V-образное кольцо / V-ring	EPDM FKM	932-019 932-032	932-019 932-032	932-023 932-034	932-023 932-034	932-027 932-038
9	Колпаком, / lantern	1.4301	221-121.07	221-121.07	221-121.08	221-121.08	221-121.09
11	Очистной колпак/ bonnet	1.4404	221-146.01	221-146.01	221-146.01	221-146.01	221-146.01
12	Контропора / thrust bearing	1.4301	221-633.01	221-633.01	221-633.02	221-633.02	221-633.02
15	Клапанная тарелка T_R / valve disk T_R	1.4404	221-000673	221-000666	221-000650	221-000680	221-000644
16	Сдвоенная тарелка T_R / double disk T_R	1.4404	221-000676	221-000669	221-000663	221-000679	221-000647
18	Пружина сжатия / pressure spring	1.4310	931-002	931-002	931-280	931-280	931-280
19	Направляющее кольцо / rod guide ring	Turcite	935-021	935-021	935-021	935-021	935-021
21	Направляющее кольцо / rod guide ring	Turcite	935-056	935-056	935-042	935-042	935-043
21	Направляющее кольцо 3A / rod guide ring 3A	MF6	935-117	935-117	935-113	935-113	935-114
*22	Кольцевое уплотнение/ O-ring	EPDM FKM	930-243 930-244	930-243 930-244	930-243 930-244	930-243 930-244	930-243 930-244
*23	Кольцевое уплотнение/ O-ring	EPDM FKM	930-246 930-247	930-246 930-247	930-246 930-247	930-246 930-247	930-246 930-247
*24	Кольцевое уплотнение/ O-ring	EPDM FKM	930-235 930-162	930-235 930-162	930-235 930-162	930-235 930-162	930-235 930-162
30	Накидная гайка / cap nut	1.4571	933-456	933-456	933-456	933-456	933-456
31	Режущее кольцо / cutting ring	1.4571	933-455	933-455	933-455	933-455	933-455
32	Опорная втулка / support sleeve	1.4571	933-382	933-382	933-382	933-382	933-382
34	Уплотнительное кольцо D / seat ring D	1.4404	221-402.01	221-402.01	221-402.03	221-402.03	221-402.02
43	зажим совместное / clamp joint KL	1.4401	221-507.04	221-507.04	221-507.09	221-507.09	221-507.11
46	зажим совместное / clamp joint KL	1.4401	221-507.06	221-507.06	221-507.06	221-507.06	221-507.06
*65	Прокладочное кольцо / sealing ring	EPDM FKM	924-305 924-307	924-305 924-307	924-296 924-308	924-296 924-308	924-254 924-309
73	Корпус для отвода утечек / leaking housing	1.4404	221-000665	221-000665	221-000641	221-000641	221-000643
74	Очистное сопло / cleaning nozzle	PVDF	221-334.01	221-334.01	221-334.02	221-334.02	221-334.02
*94	V-образное кольцо RA / V-ring RA	EPDM FKM	221-365.07 221-365.10	221-365.07 221-365.10	221-365.08 221-365.11	221-365.08 221-365.11	221-365.09 221-365.12
A	Привод / actuator	См. перечень запчастей для привода VARIVENT® / see spare parts list for actuator VARIVENT®					
B	Соединительная головка T.VIS/ control module T.VIS	См. перечень запчастей для соединительной головки T.VIS / see spare parts list for control module T.VIS					
	Соединительная головка S/ Control module S	См. перечень запчастей для соединительной головки S / see spare parts list for control module S					
Отмеченные* позиции входят в комплект уплотняющих деталей. / Items marked with * are completely contained in the sealing set.							