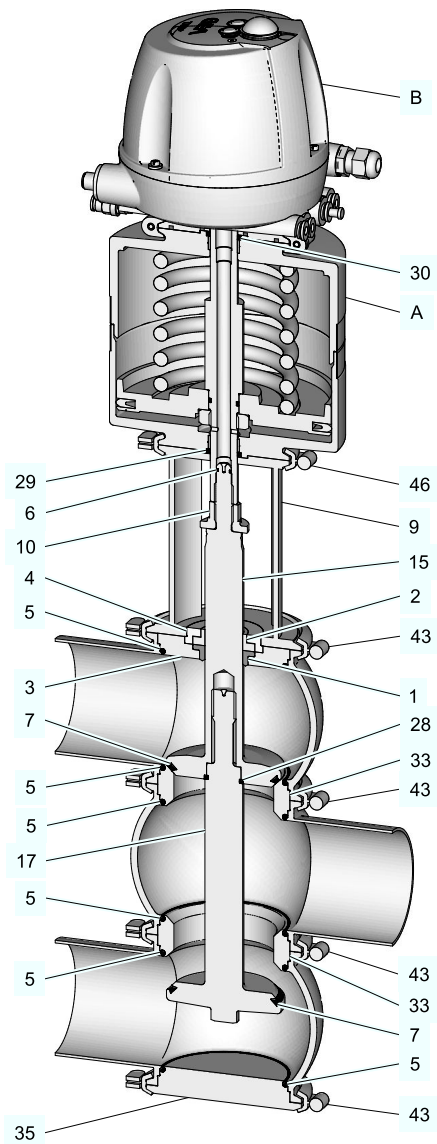
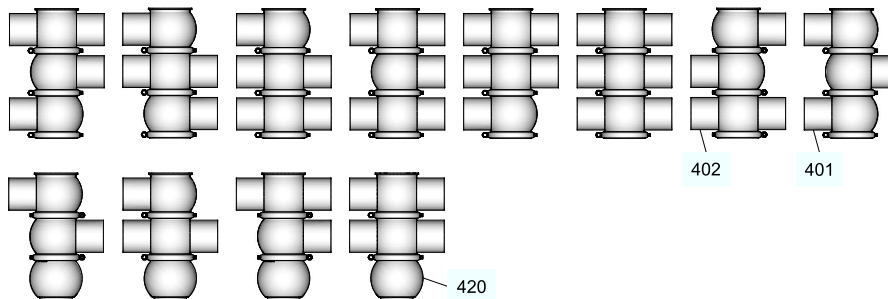


1 Onderdelenlijst - wisselventiel V



Afb.1



Afb.2

Onderdelenlijst - wisselventiel V

Pos.	Benaming	Materiaal	DN 25	DN 40	DN 50	DN 65
Pakkingset compleet 1)		EPDM	221-304.24	221-304.25	221-304.25	221-304.26
		FKM	221-511.93	221-511.94	221-511.94	221-511.95
		HNBR	221-519.65	221-519.65	221-519.66	221-519.67
1*	Afdichtring	EPDM	924-084	924-084	924-084	924-085
		FKM	924-082	924-082	924-082	924-083
		HNBR	924-311	924-311	924-311	924-313
2	Lager	PTFE/koolstof	935-001	935-001	935-001	935-002
	Lager 3A	PEEK	935-098	935-098	935-098	935-099
3	Afdichtingsschijf	1.4404	221-141.01	221-141.02	221-141.02	221-141.03
4	Lagerschijf	1.4301	221-142.01	221-142.02	221-142.02	221-142.03
5*	O-ring	EPDM	930-309	930-144	930-144	930-150
		FKM	930-168	930-171	930-171	930-176
		HNBR	930-632	930-633	930-633	930-634
6*	O-ring	NBR	930-004	930-004	930-004	930-004
**7*	V-ring	EPDM	932-046	932-021	932-021	932-024
		FKM	932-030	932-033	932-033	932-035
		HNBR	932-087	932-088	932-088	932-090
9	Lantaarn	1.4301	221-121.01	221-121.02	221-121.02	221-121.03
10	Afstandsmoer	1,4305	221-147.02	221-147.02	221-147.02	221-147.01
15	Ventielschotel X1	1.4404	221-113.01	221-113.02	221-113.02	221-113.03
17	Ventielschotel X2	1.4404	221-117.01	221-117.03	221-117.04	221-117.05
28*	O-ring	EPDM	930-276	930-276	930-276	930-350
		FKM	930-277	930-277	930-277	930-269
		HNBR	930-627	930-627	930-627	930-628
29*	O-ring	NBR	930-026	930-026	930-026	930-026
30*	O-ring	NBR	930-026	930-026	930-026	930-026
33	Zittingring N	1.4404	221-107.01	221-107.02	221-107.02	221-107.03
35	Dop	1.4404	221-144.01	221-144.02	221-144.02	221-144.03
43	Klemverbinding KL	1.4401	221-507.02	221-507.04	221-507.04	221-507.09
46	Klemverbinding KL	1.4401	221-507.06	221-507.06	221-507.06	221-507.06
401	Behuizing V1	1.4404	221-101.19	221-101.21	221-101.22	221-101.05
402	Behuizing V2	1.4404	221-102.41	221-102.43	221-102.44	221-102.05
420	Aansluiting behuizing X	1.4404	221-672.16	221-672.17	221-672.18	221-672.19
A	Aandrijving VARIVENT®		Zie onderdelenlijst/maatblad voor aandrijving VARIVENT®			
B	Stuurkop S		Zie onderdelenlijst voor stuurkop S			
	Stuurkop T.VIS®		Zie onderdelenlijst voor stuurkop T.VIS®			
Vet RIVOLTA F.L.G. 100 g tube niet bij de pakkingset inbegrepen.					413-136	
1) De pakkingset omvat de pos. 1, 5, 6, 7, 28, 29 en 30 * De met * gemarkeerde pos. zijn slijtagedelen ** Pos. 7 niet smeren						

Pos.	Benaming	Materiaal	DN 80	DN 100	DN 125	DN 150
Pakkingset compleet 1)		EPDM	221-304.26	221-304.27	221-304.28	221-304.29
		FKM	221-511.95	221-511.96	221-511.97	221-511.98
		HNBR	221-519.67	221-004164	--	--
1*	Afdichtring	EPDM	924-085	924-085	924-088	924-088
		FKM	924-083	924-083	924-087	924-087
		HNBR	924-313	924-313	--	--
2	Lager	PTFE/koolstof	935-002	935-002	935-003	935-003
	Lager 3A	PEEK	935-099	935-099	935-102	935-102
3	Afdichtingsschijf	1.4404	221-141.03	221-141.04	221-141.07	221-141.05
4	Lagerschijf	1.4301	221-142.03	221-142.03	221-142.04	221-142.03
5*	O-ring	EPDM	930-150	930-156	930-372	930-260
		FKM	930-176	930-178	930-409	930-259
		HNBR	930-634	930-863	--	--
6*	O-ring	NBR	930-004	930-004	930-007	930-007
**7*	V-ring	EPDM	932-024	932-028	932-060	932-042
		FKM	932-035	932-039	932-062	932-041
		HNBR	932-090	932-100	--	--
9	Lantaarn	1.4301	221-121.03	221-121.04	221-121.06	221-121.22
10	Afstandsmoer	1,4305	221-147.01	221-147.01	221-147.06	221-147.06
15	Ventielschotel X1	1.4404	221-113.04	221-113.05	221-113.07	221-113.08
17	Ventielschotel X2	1.4404	221-117.06	221-117.07	221-117.09	221-117.36
28*	O-ring	EPDM	930-350	930-350	930-373	930-373
		FKM	930-269	930-269	930-383	930-383
		HNBR	930-628	930-628	--	--
29*	O-ring	NBR	930-026	930-026	930-035	930-035
30*	O-ring	NBR	930-026	930-026	930-026	930-026
33	Zittingring N	1.4404	221-107.03	221-107.04	221-107.18	221-107.06
35	Dop	1.4404	221-144.03	221-144.04	221-144.06	221-144.05
43	Klemverbinding KL	1.4401	221-507.09	221-507.11	221-507.13	221-507.14
46	Klemverbinding KL	1.4401	221-507.06	221-507.06	221-507.11	221-507.11
401	Behuizing V1	1.4404	221-101.06	221-101.07	221-101.18	221-101.66
402	Behuizing V2	1.4404	221-102.06	221-102.07	221-102.29	221-102.09
420	Aansluiting behuizing X	1.4404	221-672.20	221-672.21	--	--
A	Aandrijving VARIVENT®		Zie onderdelenlijst/maatblad voor aandrijving VARIVENT®			
B	Stuurkop S		Zie onderdelenlijst voor stuurkop S			
	Stuurkop T.VIS®		Zie onderdelenlijst voor stuurkop T.VIS®			
Vet RIVOLTA F.L.G. 100 g tube niet bij de pakkingset inbegrepen.					413-136	
1) De pakkingset omvat de pos. 1, 5, 6, 7, 28, 29 en 30						
* De met * gemarkeerde pos. zijn slijtagedelen						
** Pos. 7 niet smeren						

Onderdelenlijst - wisselventiel V

Pos.	Benaming	Materiaal	1" OD	1.5" OD	2" OD	2.5" OD
Pakkingset compleet 1)		EPDM	221-304.24	221-304.25	221-304.25	221-304.26
		FKM	221-511.93	221-511.94	221-511.94	221-511.95
		HNBR	221-519.65	221-519.65	221-519.66	221-519.67
1*	Afdichtring	EPDM	924-084	924-084	924-084	924-085
		FKM	924-082	924-082	924-082	924-083
		HNBR	924-311	924-311	924-311	924-313
2	Lager	PTFE/koolstof	935-001	935-001	935-001	935-002
	Lager 3A	PEEK	935-098	935-098	935-098	935-099
3	Afdichtingsschijf	1.4404	221-141.01	221-141.02	221-141.02	221-141.03
4	Lagerschijf	1.4301	221-142.01	221-142.02	221-142.02	221-142.03
5*	O-ring	EPDM	930-309	930-144	930-144	930-150
		FKM	930-168	930-171	930-171	930-176
		HNBR	930-632	930-633	930-633	930-634
6*	O-ring	NBR	930-004	930-004	930-004	930-004
**7*	V-ring	EPDM	932-046	932-021	932-021	932-024
		FKM	932-030	932-033	932-033	932-035
		HNBR	932-087	932-088	932-088	932-090
9	Lantaarn	1.4301	221-121.01	221-121.07	221-121.07	221-121.08
10	Afstandsmoer	1,4305	221-147.02	221-147.02	221-147.02	221-147.01
15	Ventielschotel X1	1.4404	221-113.01	221-113.02	221-113.02	221-113.03
17	Ventielschotel X2	1.4404	221-117.12	221-117.03	221-117.04	221-117.11
28*	O-ring	EPDM	930-276	930-276	930-276	930-350
		FKM	930-277	930-277	930-277	930-269
		HNBR	930-627	930-627	930-627	930-628
29*	O-ring	NBR	930-026	930-026	930-026	930-026
30*	O-ring	NBR	930-026	930-026	930-026	930-026
33	Zittingring N	1.4404	221-107.01	221-107.02	221-107.02	221-107.03
35	Dop	1.4404	221-144.01	221-144.02	221-144.02	221-144.03
43	Klemverbinding KL	1.4401	221-507.02	221-507.04	221-507.04	221-507.09
46	Klemverbinding KL	1.4401	221-507.06	221-507.06	221-507.06	221-507.06
401	Behuizing V1	1.4404	221-101.27	221-101.28	221-101.29	221-101.30
402	Behuizing V2	1.4404	221-102.52	221-102.53	221-102.54	221-102.55
420	Aansluiting behuizing X	1.4404	221-672.06	221-672.03	221-672.04	221-672.01
A	Aandrijving VARIVENT®		Zie onderdelenlijst/maatblad voor aandrijving VARIVENT®			
B	Stuurkop S		Zie onderdelenlijst voor stuurkop S			
	Stuurkop T.VIS®		Zie onderdelenlijst voor stuurkop T.VIS®			
Vet RIVOLTA F.L.G. 100 g tube niet bij de pakkingset inbegrepen.					413-136	
1) De pakkingset omvat de pos. 1, 5, 6, 7, 28, 29 en 30 * De met * gemarkeerde pos. zijn slijtagedelen ** Pos. 7 niet smeren						

Pos.	Benaming	Materiaal	3" OD	4" OD	6" OD
Pakkingset compleet 1)		EPDM	221-304.26	221-304.27	221-304.29
		FKM	221-511.95	221-511.96	221-511.98
		HNBR	221-519.67	221-004164	--
1*	Afdichtring	EPDM	924-085	924-085	924-088
		FKM	924-083	924-083	924-087
		HNBR	924-313	924-313	--
2	Lager	PTFE/koolstof	935-002	935-002	935-003
	Lager 3A	PEEK	935-099	935-099	935-102
3	Afdichtingsschijf	1.4404	221-141.03	221-141.04	221-141.05
4	Lagerschijf	1.4301	221-142.03	221-142.03	221-142.03
5*	O-ring	EPDM	930-150	930-156	930-260
		FKM	930-176	930-178	930-259
		HNBR	930-634	930-863	--
6*	O-ring	NBR	930-004	930-004	930-007
**7*	V-ring	EPDM	932-024	932-028	932-042
		FKM	932-035	932-039	932-041
		HNBR	932-090	932-100	--
9	Lantaarn	1.4301	221-121.08	221-121.09	221-121.22
10	Afstandsmoer	1,4305	221-147.01	221-147.01	221-147.06
15	Ventielschotel X1	1.4404	221-113.04	221-113.05	221-113.08
17	Ventielschotel X2	1.4404	221-117.05	221-117.07	221-117.36
28*	O-ring	EPDM	930-350	930-350	930-373
		FKM	930-269	930-269	930-383
		HNBR	930-628	930-628	--
29*	O-ring	NBR	930-026	930-026	930-035
30*	O-ring	NBR	930-026	930-026	930-026
33	Zittingring N	1.4404	221-107.03	221-107.04	221-107.06
35	Dop	1.4404	221-144.03	221-144.04	221-144.05
43	Klemverbinding KL	1.4401	221-507.09	221-507.11	221-507.14
46	Klemverbinding KL	1.4401	221-507.06	221-507.06	221-507.11
401	Behuizing V1	1.4404	221-101.31	221-101.32	221-101.66
402	Behuizing V2	1.4404	221-102.56	221-102.57	221-102.09
420	Aansluiting behuizing X	1.4404	221-672.02	221-672.05	221-672.12
A	Aandrijving VARIVENT®		Zie onderdelenlijst/maatblad voor aandrijving VARIVENT®		
B	Stuurkop S		Zie onderdelenlijst voor stuurkop S		
	Stuurkop T.VIS®		Zie onderdelenlijst voor stuurkop T.VIS®		
Vet RIVOLTA F.L.G. 100 g tube niet bij de pakkingset inbegrepen.				413-136	
1) De pakkingset omvat de pos. 1, 5, 6, 7, 28, 29 en 30					
* De met * gemarkeerde pos. zijn slijtagedelen					
** Pos. 7 niet smeren					

Onderdelenlijst - wisselventiel V

Pos.	Benaming	Materiaal	2" IPS	3" IPS	4" IPS	6" IPS
Pakkingset compleet 1)		EPDM	221-304.25	221-304.26	221-304.27	221-304.29
		FKM	221-511.94	221-511.95	221-511.96	221-511.98
		HNBR	221-519.66	221-519.67	221-004164	--
1*	Afdichtring	EPDM	924-084	924-085	924-085	924-088
		FKM	924-082	924-083	924-083	924-087
		HNBR	924-311	924-313	924-313	--
2	Lager	PTFE/koolstof	935-001	935-002	935-002	935-003
	Lager 3A	PEEK	935-098	935-099	935-099	935-102
3	Afdichtingsschijf	1.4404	221-141.02	221-141.03	221-141.04	221-141.05
4	Lagerschijf	1.4301	221-142.02	221-142.03	221-142.03	221-142.04
5*	O-ring	EPDM	930-144	930-150	930-156	930-260
		FKM	930-171	930-176	930-178	930-259
		HNBR	930-633	930-634	930-863	--
6*	O-ring	NBR	930-004	930-004	930-007	930-007
**7*	V-ring	EPDM	932-021	932-024	932-028	932-042
		FKM	932-033	932-035	932-039	932-041
		HNBR	932-088	932-090	930-100	--
9	Lantaarn	1.4301	221-121.12	221-121.10	221-121.11	221-121.05
10	Afstandsmoer	1.4305	221-147.02	221-147.01	221-147.01	221-147.06
15	Ventielschotel X1	1.4404	221-113.02	221-113.04	221-113.05	221-113.08
17	Ventielschotel X2	1.4404	221-117.14	221-117.06	221-117.13	221-117.10
28*	O-ring	EPDM	930-276	930-350	930-350	930-373
		FKM	930-277	930-269	930-269	930-383
		HNBR	930-627	930-628	930-628	--
29*	O-ring	NBR	930-026	930-026	930-026	930-035
30*	O-ring	NBR	930-026	930-026	930-026	930-026
33	Zittingring N	1.4404	221-107.02	221-107.03	221-107.04	221-107.06
35	Dop	1.4404	221-144.02	221-144.03	221-144.04	221-144.05
43	Klemverbinding KL	1.4401	221-507.04	221-507.09	221-507.11	221-507.14
46	Klemverbinding KL	1.4401	221-507.06	221-507.06	221-507.06	221-507.11
401	Behuizing V1	1.4404	221-101.37	221-101.35	221-101.36	221-101.17
402	Behuizing V2	1.4404	221-102.62	221-102.59	221-102.60	221-102.17
420	Aansluiting behuizing X	1.4404	--	--	--	--
A	Aandrijving VARIVENT®		Zie onderdelenlijst/maatblad voor aandrijving VARIVENT®			
B	Stuurkop S		Zie onderdelenlijst voor stuurkop S			
	Stuurkop T.VIS®		Zie onderdelenlijst voor stuurkop T.VIS®			
Vet RIVOLTA F.L.G. 100 g tube niet bij de pakkingset inbegrepen.					413-136	
1) De pakkingset omvat de pos. 1, 5, 6, 7, 28, 29 en 30						
* De met * gemarkeerde pos. zijn slijtagedelen						
** Pos. 7 niet smeren						

Pakkingset voor wisselventiel V									
Pos.	St.	Benaming	Materiaal	DN 25 1"	DN 40/50 1,5"/2"	DN 65/80 2,5"/3"	DN 100 4"	DN 125	DN 150 6"
1	1	Afdichtring	Ø	22	22	28	28	35	35
			EPDM	924-084	924-084	924-085	924-085	924-088	924-088
			FKM	924-082	924-082	924-083	924-083	924-087	924-087
			HNBR	924-311	924-311	924-313	924-313	--	--
5	6	O-ring	Ø	42 x 3	60 x 3	85 x 4	113 x 4	138 x 4	158 x 5
			EPDM	930-309	930-144	930-150	930-156	930-372	930-260
			FKM	930-168	930-171	930-176	930-178	930-409	930-259
			HNBR	930-632	930-633	930-634	930-863	--	--
6	1	O-ring	Ø	8 x 1,6	8 x 1,6	8 x 1,6	8 x 1,6	9 x 3	9 x 3
			NBR	930-004	930-004	930-004	930-004	930-007	930-007
**7*	2	V-ring	Ø	35-5	52-6	76-6	104-6	128-6	148-6
			EPDM	932-046	932-021	932-024	932-028	932-060	932-042
			FKM	932-030	932-033	932-035	932-039	932-062	932-041
			HNBR	932-087	932-088	932-090	932-100	--	--
28	1	O-ring	Ø	15 x 3	15 x 3	23 x 3	23 x 3	29 x 3	29 x 3
			EPDM	930-276	930-276	930-350	930-350	930-373	930-373
			FKM	930-277	930-277	930-269	930-269	930-383	930-383
			HNBR	930-627	930-627	930-628	930-628	--	--
29	1	O-ring	Ø	20 x 3	20 x 3	20 x 3	20 x 3	25 x 3	25 x 3
			NBR	930-026	930-026	930-026	930-026	930-035	930-035
30	1	O-ring	Ø	20 x 3	20 x 3	20 x 3	20 x 3	20 x 3	20 x 3
			NBR	930-026	930-026	930-026	930-026	930-026	930-026
Pakkingset compleet			EPDM	221-304.24	221-304.25	221-304.26	221-304.27	221-304.28	221-304.29
			FKM	221-511.93	221-511.94	221-511.95	221-511.96	221-511.97	221-511.98
			HNBR	221-519.65	221-519.65	221-519.67	221-004164	--	--
Vet RIVOLTA F.L.G. Tube van 100 g is niet bij de pakkingset inbegrepen (413-136)** Pos. 7 en 8 niet invetten									
Bewaarradvis: bewaren conform DIN 7716/relatieve luchtvochtigheid ca. 65%, temperatuur 15-25°C en beschermd tegen licht Neem bij vervanging van de pakkingen de instructies in de gebruiksaanwijzing in acht!									
429-008									

