

1 Lista de peças de substituição - válvula de amostragem I

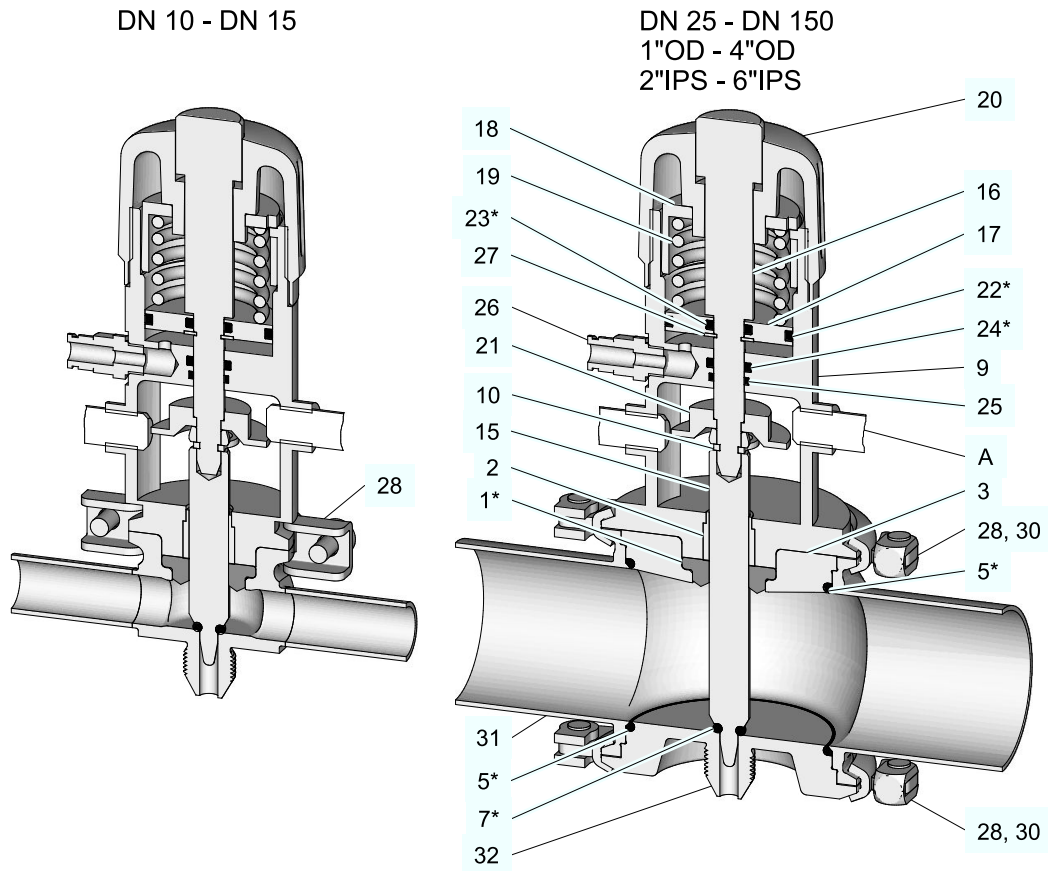


Fig.1

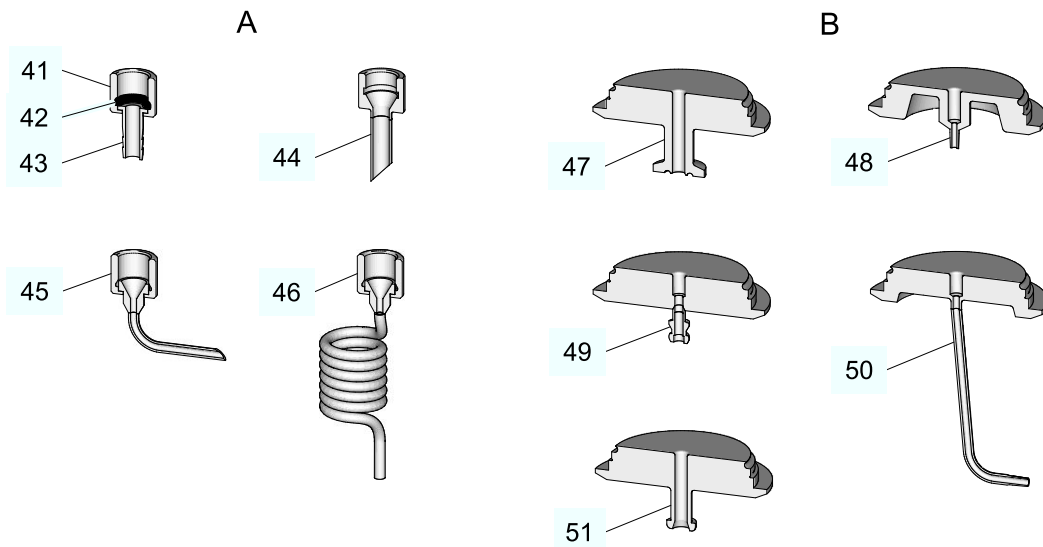


Fig.2: A=acessório / B= saídas alternativas à Pos. 32

Lista de peças de substituição - válvula de amostragem I

Pos.	Designação	Material	DN 10	DN 15	DN 25	DN 40	DN 50
Conjunto de vedações completo 1)		EPDM	221-004744	221-004744	221-004747	221-004750	221-004750
		FKM	221-004745	221-004745	221-004748	221-004751	221-004751
		HNBR	221-004746	221-004746	221-004749	221-004752	221-004752
1*	Anel de vedação	EPDM	924-255	924-255	924-255	924-255	924-255
		FKM	924-297	924-297	924-297	924-297	924-297
		HNBR	924-312	924-312	924-312	924-312	924-312
2	Mancal	PTFE/ carbono	935-037	935-037	935-037	935-037	935-037
	Mancal 3A	PEEK 450G	935-097	935-097	935-097	935-097	935-097
3	Disco de vedação	1.4404	--	--	222-601.01	222-601.02	222-601.02
5*	O-ring	EPDM	--	--	930-309	930-144	930-144
		FKM	--	--	930-168	930-171	930-171
		HNBR	--	--	930-632	930-633	930-633
7*	O-ring	PTFE	930-464	930-464	930-464	930-464	930-464
9	Lanterna	1.4301	222-601.65	222-601.03	222-601.04	222-601.05	222-601.05
10	Anel quadrangular	1.4571K	221-313.01	221-313.01	221-313.01	221-313.01	221-313.01
15	Prato de válvula	1.4460	222-601.56	222-601.06	222-601.08	222-601.11	222-601.13
16	Haste do êmbolo	1.4462	222-601.25	222-601.25	222-601.25	222-601.25	222-601.25
17	Êmbolo	1.4301	222-601.26	222-601.26	222-601.26	222-601.26	222-601.26
18	Bucha deslizante	RCH 1000	222-601.27	222-601.27	222-601.27	222-601.27	222-601.27
19	Mola de pressão	1.4310	931-258	931-258	931-258	931-258	931-258
20	Volante	PP	222-601.84	222-601.84	222-601.84	222-601.84	222-601.84
21	Disco de comutação	1.4301	222-601.58	222-601.58	222-601.58	222-601.58	222-601.58
22*	O-ring	NBR	930-050	930-050	930-050	930-050	930-050
23*	O-ring	NBR	930-010	930-010	930-010	930-010	930-010
24*	Anel quadrado	NBR	930-466	930-466	930-466	930-466	930-466
25	Anel de guia	Turcite	935-038	935-038	935-038	935-038	935-038
26	Conexão de encaixe roscada G1/8"-6/4	Ms/niq.	933-176	933-176	933-176	933-176	933-176
	Conexão de encaixe roscada G1/8"-6,35/4,31	Ms/niq.	933-173	933-173	933-173	933-173	933-173
27	Disco de segurança	1.4122	917-119	917-119	917-119	917-119	917-119
28	Grampo	1.4301	606-001	606-001	--	--	--
	Anel articulado	1.4401	--	--	701-074	701-075	701-075
30	Porca sextavada	1.4301	--	--	912-035	912-035	912-035
31	Caixa, 2 tubuladuras	1.4404	222-102.26	222-102.27	221-102.41	221-102.43	221-102.44
	Caixa, 1 tubuladura	1.4404	222-104.07	222-104.08	--	--	--
32	Saída	1.4404	--	--	221-268.01	221-268.02	221-268.02
Tubeira para tubo flexível compl. (pos. 41, 42, 43)			229-146.11				
41	Porca de capa	1.4404	229-146.12				
42	O-ring	EPDM	930-313				
43	Tubeira para tubo flexível	1.4404	229-146.09				
44	Tubeira de chama	1.4404	229-146.10	229-146.10	229-146.10	229-146.10	229-146.10

Lista de peças de substituição - válvula de amostragem I

Pos.	Designação	Material	DN 10	DN 15	DN 25	DN 40	DN 50
45	Tubeira de chama 90°	1.4404	229-146.08	229-146.08	229-146.08	229-146.08	229-146.08
46	Tubeira de chama espiral	1.4404	229-146.07	229-146.07	229-146.07	229-146.07	229-146.07
47	Saída I-SCHÜTT	1.4404	--	--	221-268.09	221-268.10	221-268.10
48	Saída I-LUER	1.4404	--	--	221-268.11	221-268.12	221-268.12
49	Saída I-KEOFIT	1.4404	--	--	221-268.13	221-268.14	221-268.14
50	Saída I-LUER/90°	1.4404	--	--	221-268.15	221-268.16	221-268.16
51	Saída I-AL Clip-on	1.4404	--	--	221-268.18	221-268.18	221-268.19
A	Iniciador 10-30 VDC com compartimento de ligações	--	505-088	505-088	505-088	505-088	505-088

1) O conjunto de vedações contém as pos. 1, 5, 7, 22, 23 e 24.
Estas posições são peças de desgaste.

Lista de peças de substituição - válvula de amostragem I

Pos.	Designação	Material	DN 65	DN 80	DN 100	DN 125	DN 150
Conjunto de vedações completo 1)		EPDM	221-004750	221-004750	221-004750	221-004750	221-004750
		FKM	221-004751	221-004751	221-004751	221-004751	221-004751
		HNBR	221-004752	221-004752	221-004752	221-004752	221-004752
1*	Anel de vedação	EPDM	924-255	924-255	924-255	924-255	924-255
		FKM	924-297	924-297	924-297	924-297	924-297
		HNBR	924-312	924-312	924-312	924-312	924-312
2	Mancal	PTFE/ carbono	935-037	935-037	935-037	935-037	935-037
	Mancal 3A	PEEK 450G	935-097	935-097	935-097	935-097	935-097
3	Disco de vedação	1.4404	222-601.02	222-601.02	222-601.02	222-601.02	222-601.02
5*	O-ring	EPDM	930-144	930-144	930-144	930-144	930-144
		FKM	930-171	930-171	930-171	930-171	930-171
		HNBR	930-633	930-633	930-633	930-633	930-633
7*	O-ring	EPDM	930-464	930-464	930-464	930-464	930-464
9	Lanterna	1.4301	222-601.05	222-601.05	222-601.05	222-601.05	222-601.68
10	Anel quadrangular	1.4571K	221-313.01	221-313.01	221-313.01	221-313.01	221-313.01
15	Prato de válvula	1.4460	222-601.16	222-601.18	222-601.21	222-601.23	222-601.68
16	Haste do êmbolo	1.4462	222-601.25	222-601.25	222-601.25	222-601.25	222-601.25
17	Êmbolo	1.4301	222-601.26	222-601.26	222-601.26	222-601.26	222-601.26
18	Bucha deslizante	RCH 1000	222-601.27	222-601.27	222-601.27	222-601.27	222-601.27
19	Mola de pressão	1,4310	931-258	931-258	931-258	931-258	931-258
20	Volante	PP	222-601.84	222-601.84	222-601.84	222-601.84	222-601.84
21	Disco de comutação	1.4301	222-601.58	222-601.58	222-601.58	222-601.58	222-601.58
22*	O-ring	NBR	930-050	930-050	930-050	930-050	930-050
23*	O-ring	NBR	930-010	930-010	930-010	930-010	930-010
24*	Anel quadrado	NBR	930-466	930-466	930-466	930-466	930-466
25	Anel de guia	Turcite	935-038	935-038	935-038	935-038	935-038
26	Conexão de encaixe roscada G1/8"-6/4	Ms/niq.	933-176	933-176	933-176	933-176	933-176
	Conexão de encaixe roscada G1/8"-6,35/4,31	Ms/niq.	933-173	933-173	933-173	933-173	933-173
27	Disco de segurança	1.4122	917-119	917-119	917-119	917-119	917-119
28	Grampo	1.4301	--	--	--	--	--
	Anel articulado	1.4401	701-075	701-075	701-075	701-075	701-075
30	Porca sextavada	1,4301	912-035	912-035	912-035	912-035	912-035
31	Caixa, 2 tubuladuras	1.4404	221-102.23	221-102.24	221-102.18	221-102.21	221-102.45
32	Saída	1.4404	221-268.02	221-268.02	221-268.02	221-268.02	221-268.02
Tubeira para tubo flexível compl. (pos. 41, 42, 43)			229-146.11				
41	Porca de capa	1.4404	229-146.12				
42	O-ring	EPDM	930-313				
43	Tubeira para tubo flexível	1.4404	229-146.09				
44	Tubeira de chama	1.4404	229-146.10	229-146.10	229-146.10	229-146.10	229-146.10
45	Tubeira de chama 90°	1.4404	229-146.08	229-146.08	229-146.08	229-146.08	229-146.08

Lista de peças de substituição - válvula de amostragem I

Pos.	Designação	Material	DN 65	DN 80	DN 100	DN 125	DN 150
46	Tubeira de chama espiral	1.4404	229-146.07	229-146.07	229-146.07	229-146.07	229-146.07
47	Saída I-SCHÜTT	1.4404	221-268.10	221-268.10	221-268.10	221-268.10	221-268.10
48	Saída I-LUER	1.4404	221-268.12	221-268.12	221-268.12	221-268.12	221-268.12
49	Saída I-KEOFIT	1.4404	221-268.14	221-268.14	221-268.14	221-268.14	221-268.14
50	Saída I-LUER/90°	1.4404	221-268.16	221-268.16	221-268.16	221-268.16	221-268.16
51	Saída I-AL Clip-on	1,4404	221-268.19	221-268.19	221-268.19	221-268.19	221-268.19
A	Iniciador 10-30 VDC com compartimento de ligações	--	505-088	505-088	505-088	505-088	505-088
<p>1) O conjunto de vedações contém as pos. 1, 5, 7, 22, 23 e 24. Estas posições são peças de desgaste.</p>							

Lista de peças de substituição - válvula de amostragem I

Pos.	Designação	Material	1"OD	1,5"OD	2" OD	2,5"OD	3" OD
Conjunto de vedações completo 1)		EPDM	221-004747	221-004750	221-004750	221-004750	221-004750
		FKM	221-004748	221-004751	221-004751	221-004751	221-004751
		HNBR	221-004749	221-004752	221-004752	221-004752	221-004752
1*	Anel de vedação	EPDM	924-255	924-255	924-255	924-255	924-255
		FKM	924-297	924-297	924-297	924-297	924-297
		HNBR	924-312	924-312	924-312	924-312	924-312
2	Mancal	PTFE/ carbono	935-037	935-037	935-037	935-037	935-037
	Mancal 3A	PEEK 450G	935-097	935-097	935-097	935-097	935-097
3	Disco de vedação	1.4404	222-601.02	222-601.02	222-601.02	222-601.02	222-601.02
5*	O-ring	EPDM	930-309	930-144	930-144	930-144	930-144
		FKM	930-168	930-171	930-171	930-171	930-171
		HNBR	930-632	930-633	930-633	930-633	930-633
7*	O-ring	PTFE	930-464	930-464	930-464	930-464	930-464
9	Lanterna	1.4301	222-601.04	222-601.05	222-601.05	222-601.05	222-601.05
10	Anel quadrangular	1.4571K	221-313.01	221-313.01	221-313.01	221-313.01	221-313.01
15	Prato de válvula	1.4460	222-601.07	222-601.10	222-601.12	222-601.15	222-601.17
16	Haste do êmbolo	1.4462	222-601.25	222-601.25	222-601.25	222-601.25	222-601.25
17	Êmbolo	1.4301	222-601.26	222-601.26	222-601.26	222-601.26	222-601.26
18	Bucha deslizante	RCH 1000	222-601.27	222-601.27	222-601.27	222-601.27	222-601.27
19	Mola de pressão	1,4310	931-258	931-258	931-258	931-258	931-258
20	Volante	PP	222-601.84	222-601.84	222-601.84	222-601.84	222-601.84
21	Disco de comutação	1.4301	222-601.58	222-601.58	222-601.58	222-601.58	222-601.58
22*	O-ring	NBR	930-050	930-050	930-050	930-050	930-050
23*	O-ring	NBR	930-010	930-010	930-010	930-010	930-010
24*	Anel quadrado	NBR	930-466	930-466	930-466	930-466	930-466
25	Anel de guia	Turcite	935-038	935-038	935-038	935-038	935-038
26	Conexão de encaixe roscada G1/8"-6/4	Ms/niq.	933-176	933-176	933-176	933-176	933-176
	Conexão de encaixe roscada G1/8"-6,35/4,31	Ms/niq.	933-173	933-173	933-173	933-173	933-173
27	Disco de segurança	1.4122	917-119	917-119	917-119	917-119	917-119
28	Grampo	1.4301	701-074	701-075	701-075	701-075	701-075
30	Porca sextavada	1,4301	912-035	912-035	912-035	912-035	912-035
31	Caixa, 2 tubuladuras	1.4404	221-102.52	221-102.53	221-102.54	221-102.63	221-102.64
32	Saída	1.4404	221-268.01	221-268.02	221-268.02	221-268.02	221-268.02
Tubeira para tubo flexível compl. (pos. 41, 42, 43)			229-146.11				
41	Porca de capa	1.4404	229-146.12				
42	O-ring	EPDM	930-313				
43	Tubeira para tubo flexível	1.4404	229-146.09				
44	Tubeira de chama	1.4404	229-146.10	229-146.10	229-146.10	229-146.10	229-146.10
45	Tubeira de chama 90°	1.4404	229-146.08	229-146.08	229-146.08	229-146.08	229-146.08
46	Tubeira de chama espiral	1.4404	229-146.07	229-146.07	229-146.07	229-146.07	229-146.07

Lista de peças de substituição - válvula de amostragem I

Pos.	Designação	Material	1"OD	1,5"OD	2" OD	2,5"OD	3" OD
47	Saída I-SCHÜTT	1.4404	221-268.09	221-268.10	221-268.10	221-268.10	221-268.10
48	Saída I-LUER	1.4404	221-268.11	221-268.12	221-268.12	221-268.12	221-268.12
49	Saída I-KEOFIT	1.4404	221-268.13	221-268.14	221-268.14	221-268.14	221-268.14
50	Saída I-LUER/90°	1.4404	221-268.15	221-268.16	221-268.16	221-268.16	221-268.16
51	Saída I-AL Clip-on	1,4404	221-268.18	221-268.18	221-268.19	221-268.19	221-268.19
A	Iniciador 10-30 VDC com compartimento de ligações	--	505-088	505-088	505-088	505-088	505-088
1) O conjunto de vedações contém as pos. 1, 5, 7, 22, 23 e 24. Estas posições são peças de desgaste.							

Lista de peças de substituição - válvula de amostragem I

Pos.	Designação	Material	4" OD	6" OD	2" IPS	3" IPS	4" IPS	6" IPS
Conjunto de vedações completo 1)		EPDM	221-004750	221-004750	221-004750	221-004750	221-004750	221-004750
		FKM	221-004751	221-004751	221-004751	221-004751	221-004751	221-004751
		HNBR	221-004752	221-004752	221-004752	221-004752	221-004752	221-004752
1*	Anel de vedação	EPDM	924-255	924-255	924-255	924-255	924-255	924-255
		FKM	924-297	924-297	924-297	924-297	924-297	924-297
		HNBR	924-312	924-312	924-312	924-312	924-312	924-312
2	Mancal	PTFE/ carbono	935-037	935-037	935-037	935-037	935-037	935-037
	Mancal 3A	PEEK 450G	935-097	935-097	935-097	935-097	935-097	935-097
3	Disco de vedação	1,4404	222-601.02	222-601.02	222-601.02	222-601.02	222-601.02	222-601.02
5*	O-ring	EPDM	930-144	930-144	930-144	930-144	930-144	930-144
		FKM	930-171	930-171	930-171	930-171	930-171	930-171
		HNBR	930-633	930-633	930-633	930-633	930-633	930-633
7*	O-ring	EPDM	930-464	930-464	930-464	930-464	930-464	
9	Lanterna	1.4301	222-601.05	222-601.05	222-601.05	222-601.05	222-601.05	
10	Anel quadrangular	1.4571K	221-313.01	221-313.01	221-313.01	221-313.01	221-313.01	
15	Prato de válvula	1.4462	222-601.20	222-601.76	222-601.14	222-601.19	222-601.22	222-601.24
16	Haste do êmbolo	1.4462	222-601.25	222-601.25	222-601.25	222-601.25	222-601.25	222-601.25
17	Êmbolo	1.4301	222-601.26	222-601.26	222-601.26	222-601.26	222-601.26	222-601.26
18	Bucha deslizante	RCH 1000	222-601.27	222-601.27	222-601.27	222-601.27	222-601.27	222-601.27
19	Mola de pressão	1,4310	931-258	931-258	931-258	931-258	931-258	931-258
20	Volante	PP	222-601.84	222-601.84	222-601.84	222-601.84	222-601.84	222-601.84
21	Disco de comutação	1.4301	222-601.58	222-601.58	222-601.58	222-601.58	222-601.58	222-601.58
22*	O-ring	NBR	930-050	930-050	930-050	930-050	930-050	930-050
23*	O-ring	NBR	930-010	930-010	930-010	930-010	930-010	930-010
24*	Anel quadrado	NBR	930-466	930-466	930-466	930-466	930-466	930-466
25	Anel de guia	Turcite	935-038	935-038	935-038	935-038	935-038	935-038
26	Conexão de encaixe roscada G1/8"-6/4	Ms/niq.	933-176	933-176	933-176	933-176	933-176	933-176
	Conexão de encaixe roscada G1/8"-6,35/4,31	Ms/niq.	933-173	933-173	933-173	933-173	933-173	933-173
27	Disco de segurança	1.4122	917-119	917-119	917-119	917-119	917-119	917-119
28	Grampo	1.4301	701-075	701-075	701-075	701-075	701-075	701-075
30	Porca sextavada	1,4301	912-035	912-035	912-035	912-035	912-035	912-035
31	Caixa, 2 tubuladuras	1.4404	221-102.65	221-902.17	221-102.62	221-102.66	221-102.67	221-102.22
32	Saída	1.4404	221-268.02	221-268.02	221-268.02	221-268.02	221-268.02	221-268.02
Tubeira para tubo flexível compl. (pos. 41, 42, 43)			229-146.11					
41	Porca de capa	1.4404	229-146.12					

Lista de peças de substituição - válvula de amostragem I

Pos.	Designação	Material	4" OD	6" OD	2" IPS	3" IPS	4" IPS	6" IPS	
42	O-ring	EPDM	930-313						
43	Tubeira para tubo flexível	1.4404	229-146.09						
44	Tubeira de chama	1.4404	229-146.10	229-146.10	229-146.10	229-146.10	229-146.10	229-146.10	
45	Tubeira de chama 90°	1.4404	229-146.08	229-146.08	229-146.08	229-146.08	229-146.08	229-146.08	
46	Tubeira de chama espiral	1.4404	229-146.07	229-146.07	229-146.07	229-146.07	229-146.07	229-146.07	
47	Saída I-SCHÜTT	1.4404	221-268.10	221-268.10	221-268.09	221-268.10	221-268.10	221-268.10	
48	Saída I-LUER	1.4404	221-268.12	221-268.12	221-268.12	221-268.12	221-268.12	221-268.12	
49	Saída I-KEOFIT	1.4404	221-268.14	221-268.14	221-268.14	221-268.14	221-268.14	221-268.14	
50	Saída I-LUER/90°	1.4404	221-268.16	221-268.16	221-268.16	221-268.16	221-268.16	221-268.16	
51	Saída I-AL Clip-on	1,4404	221-268.19	221-268.19	221-268.19	221-268.19	221-268.19	221-268.19	
A	Iniciador 10-30 VDC com compartimento de bornes	--	505-088	505-088	505-088	505-088	505-088	505-088	
<p>1) O conjunto de vedações contém as pos. 1, 5, 7, 22, 23 e 24. Estas posições são peças de desgaste.</p>									

Lista de peças de substituição - válvula de amostragem I

Vedações para válvula de amostragem I						
Pos.	Un.	Designação	Material	DN 10/15	DN 25 1"	DN 40 - 150 1,5" - 6"
1	1	Anel de vedação	Ø	13	13	13
			EPDM	924-255	924-255	924-255
			FKM	924-297	924-297	924-297
			HNBR	924-312	924-312	924-312
5	2	O-ring	Ø	--	42 x 3	60 x 3
			EPDM	--	930-309	930-144
			FKM	--	930-168	930-171
			HNBR	--	930-632	930-633
7	1	O-ring	Ø	4,5 x 3	4,5 x 3	4,5 x 3
			PTFE	930-464	930-464	930-464
22	1	O-ring	Ø	36 x 3	36 x 3	36 x 3
			NBR	930-050	930-050	930-0520
23	1	O-ring	Ø	11 x 3	11 x 3	11 x 3
			NBR	930-010	930-010	930-010
24	1	Anel quadrado	Ø	10,2 x 2,62	10,2 x 2,62	10,2 x 2,62
			NBR	930-466	930-466	930-466
Conjunto de vedação compl.			EPDM	221-004744	221-004747	221-004750
			FKM	221-004745	221-004748	221-004751
			HNBR	221-004746	221-004749	221-004752
Graxa RIVOLTA F.L.G. Tubo MD-2 de 100 g não faz parte do conjunto de vedação						413-136
Indicação de armazenamento: armazenamento conforme DIN 7716 Humidade relativa do ar aprox. 65%, temperatura 15-25 °C e protegido da luz Na troca das vedações, observar as indicações do manual de instruções! 429-046						