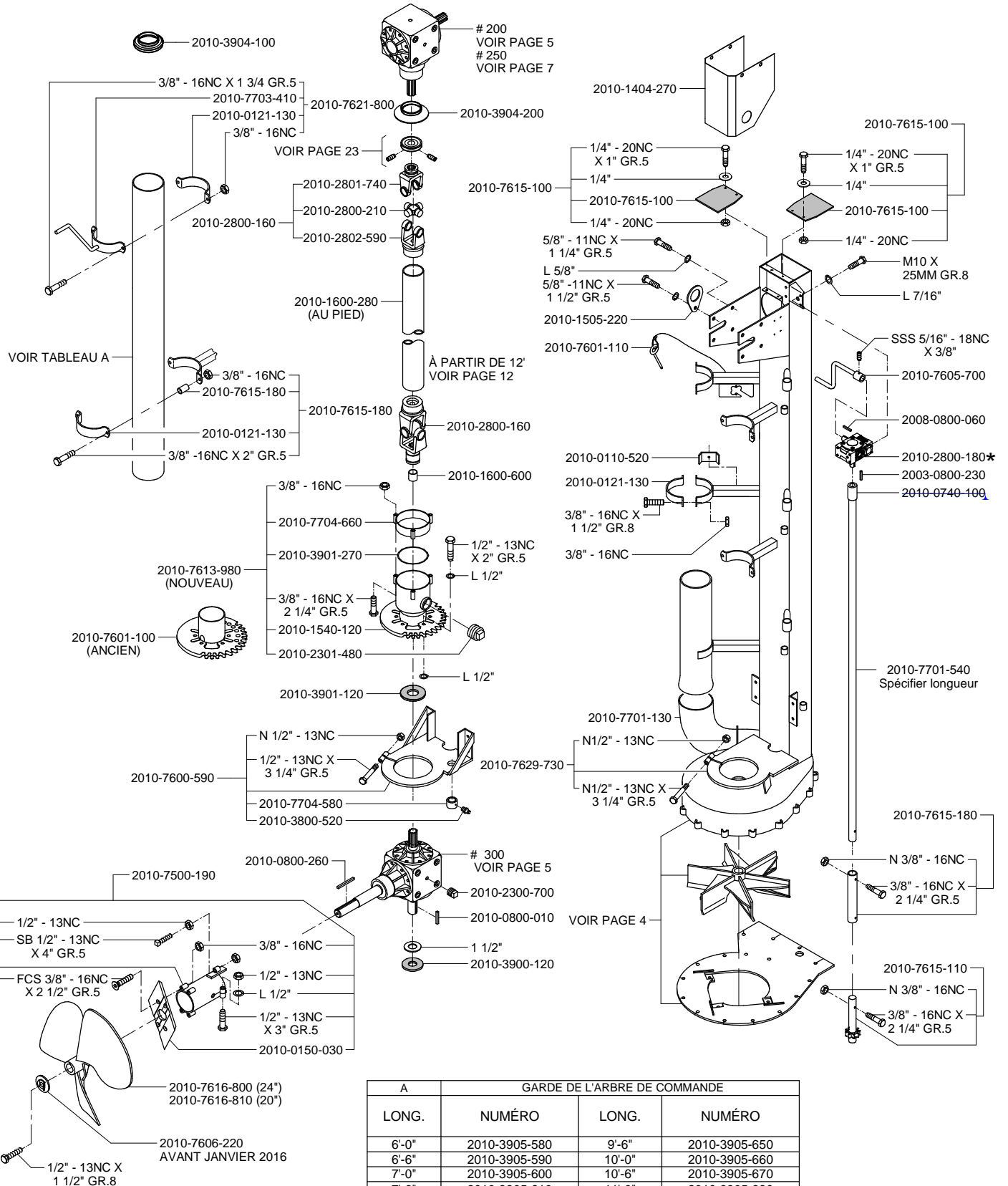


Table des matières.....	01-02
Agi-pompe verticale.....	03
Turbine, caisson et couverture et couvercle - Agi-pompe.....	04
Boîte d'engrenage #200 - Agi-pompe.....	05
Boîte d'engrenage #250 - Agi-pompe.....	06
Boîte d'engrenage #300 - Agi-pompe.....	07
Super pompe 6" verticale.....	08
Turbine, caisson et couvercle - Super pompe 6".....	09
Boîte d'engrenage #200 - Super pompe 6".....	10
Boîtier de roulement - Super pompe 6".....	11
Super pompe 8" verticale.....	12
Turbine, caisson et couvercle -Super pompe 8".....	13
Boîted'engrenage #250 - super pompe.....	14
Boîtier de roulement - Super pompe8".....	15
Valve directionnelle 6".....	16
Valve directionnelle 6" - Option pompe pour ouverture restreinte.....	17
Vavle directionnele 8".....	18
Option deuxièmejet pour valve directionnelle.....	19
Jet d'agitation.....	20
Jet d'agitation de surface -Avant Avril 2015.....	21
Refroidissement d'huile et graissage - Agi-pompe.....	22
Refroidissement d'huile et graissage - Super pompe.....	23
Ensemble de remplacement pour pompe de refroidissement.....	24
Option contrôle hydraulique Agi-pompe.....	25
Option contrôle hydraulique - Super pompe.....	26
3 Points basculant.....	27
3 Points coulissant.....	28
Remorque.....	29
2 Points basculant.....	30
Pompe réservoir semi horss-terre (mur 11") - Avant Avril 2015.....	31
Refroidissement d'huile - Pompe pour réservoir hors-terre.....	32
Options deuxième boîte boîte d'engrenage.....	33
Boîte d'engrenage #300 - Option deuxième boîte d'engrenage.....	34
Boîtier de roulement pour arbre d'entraînement long.....	35
Accessoires pour pompe stationnaire - Étable chaude.....	36
Accessoires pour pompe stationnaire - Étable froide.....	37
Accessoires pour pompe stationnaire.....	38

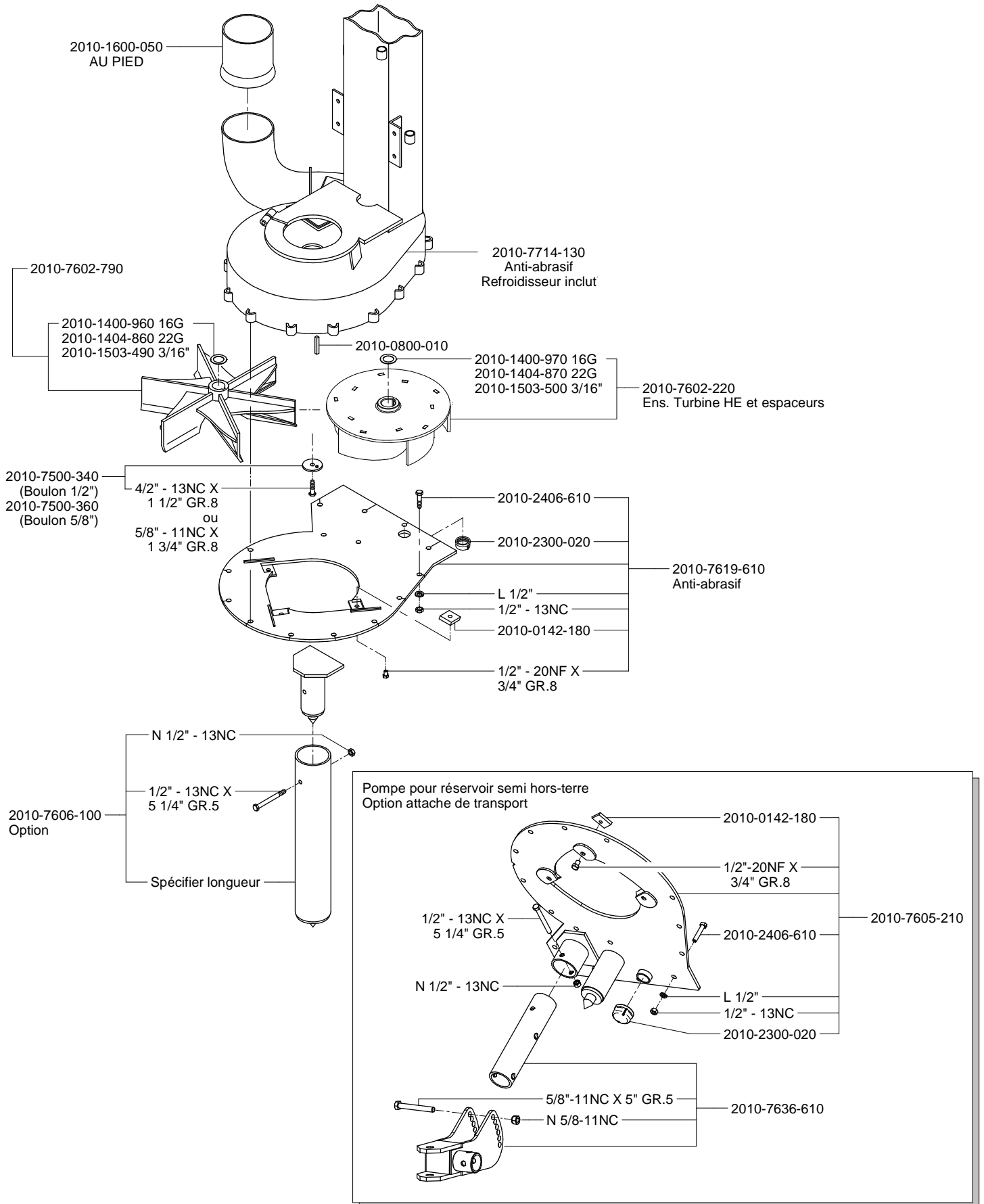
Accessoires pour super pompe électrique.....	39
Vérins - 2000 lbs.....	40
Réducteur de vitesse.....	41
Contrôle hydraulique.....	42
Valve 6" en fonte.....	43
Valve 8" en acier.....	44
Charte de tuyau de sortie.....	A
Charte de tige.....	B-C
Charte de tuyau de sortie avec option deuxième jet.....	D
Remorque avant Octobre 2015.....	E

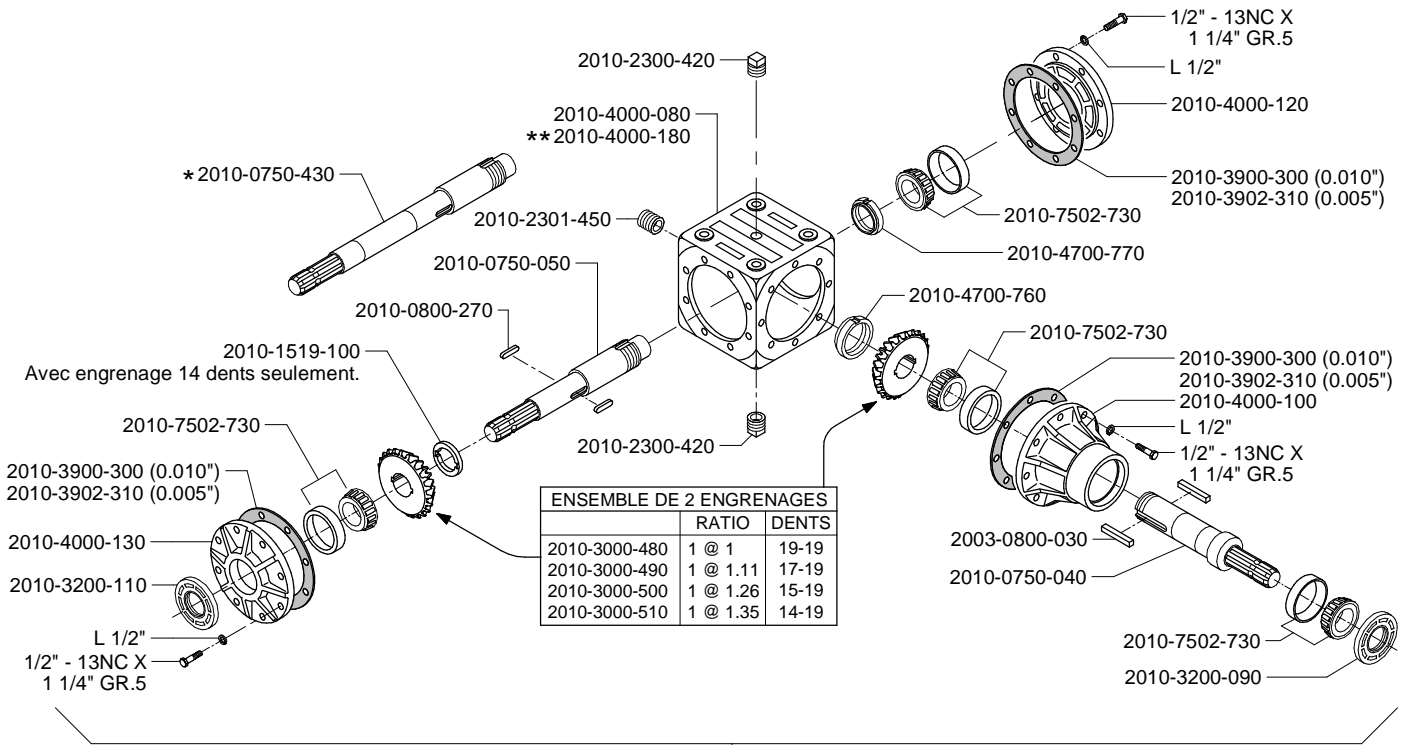
<b>Identification de la quincaillerie</b>	
Type	Désignation
Boulon hexagonal	-
Boulon à carrosserie	CB
Boulon à tête carrée	SB
Vis à tête cylindrique à 6 pans creux	SCS
Vis de serrage à 6 pans creux	SSS
Vis à tête fraisée	FCS
Écrou hexagonal	-
Écrou auto-blocant à nylon	N
Ecrous auto-blocant ovale	OVL
Ecrous auto-blocant 3 poinçons	TRI
Écrous Crénelé	CSL
Écrou à Bride	FLN
Écrou à ailettes	WNG
Rondelle plate	-
Rondelle de blocage	L
Rondelle style SAE	SAE
Rondelle grand dia. ext.	LD
Rondelle petit dia. ext.	SD
Boulonnerie en acier inoxydable	SS



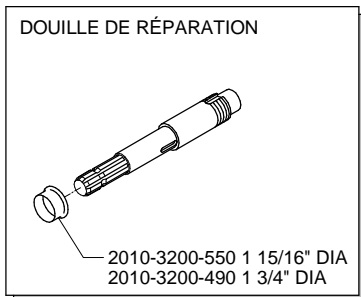
GARDE DE L'ARBRE DE COMMANDE			
A			
LONG.	NUMÉRO	LONG.	NUMÉRO
6'-0"	2010-3905-580	9'-6"	2010-3905-650
6'-6"	2010-3905-590	10'-0"	2010-3905-660
7'-0"	2010-3905-600	10'-6"	2010-3905-670
7'-6"	2010-3905-610	11'-0"	2010-3905-680
8'-0"	2010-3905-620	11'-6"	2010-3905-690
8'-6"	2010-3905-630	12'-0"	2010-3905-700
9'-0"	2010-3905-640	12'-6"	2010-3905-710

\*VOIR PAGE 35



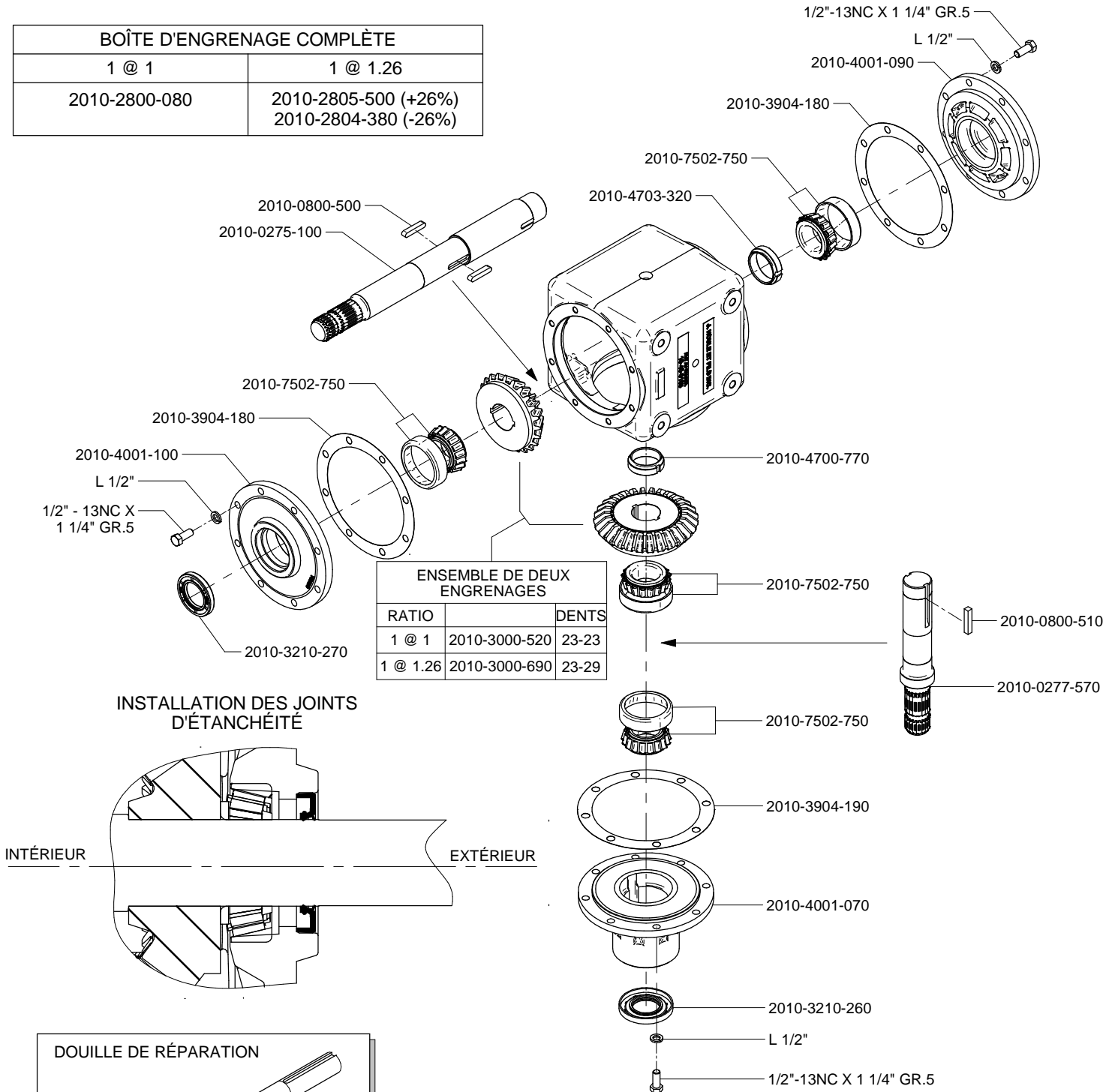


BOÎTE D'ENGRENAGE COMPLÈTE			
RATIO 1 @ 1	RATIO 1 @ 1.11	RATIO 1 @ 1.26	RATIO 1 @ 1.35
2010-2800-040	2010-2800-170 (+10%)	2010-2800-330 (+26%)	2010-2800-380 (-35%)
** 2010-2804-620	* 2010-2804-220 (+10%)	* 2010-2804-230 (+26%)	* 2010-2804-250 (-35%)
* 2010-2804-190	2010-2800-130 (-10%)	2010-2800-370 (-26%)	
	* 2010-2804-200 (-10%)	* 2010-2804-240 (-26%)	



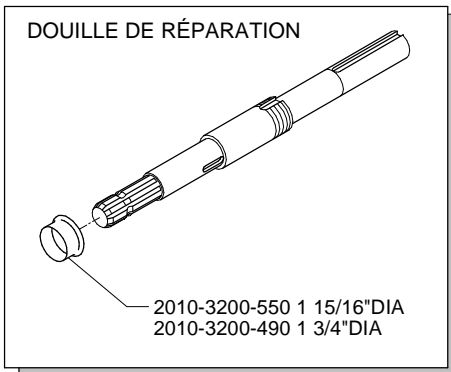
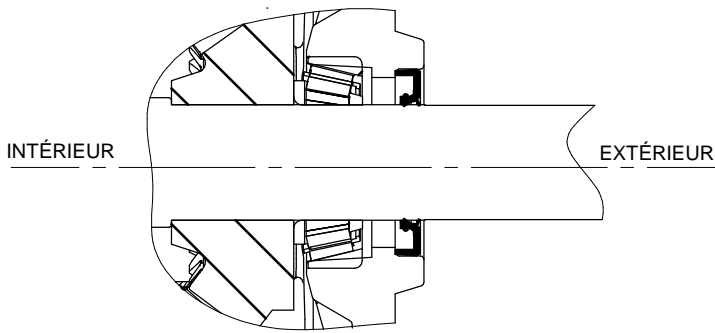
\*POMPE REMORQUE SEULEMENT  
 \*\*BOÎTE D'ENGRENAGE DE MEMBRE EXTÉRIEUR - POMPE HORS-TERRÉ - VOIR PAGE 29

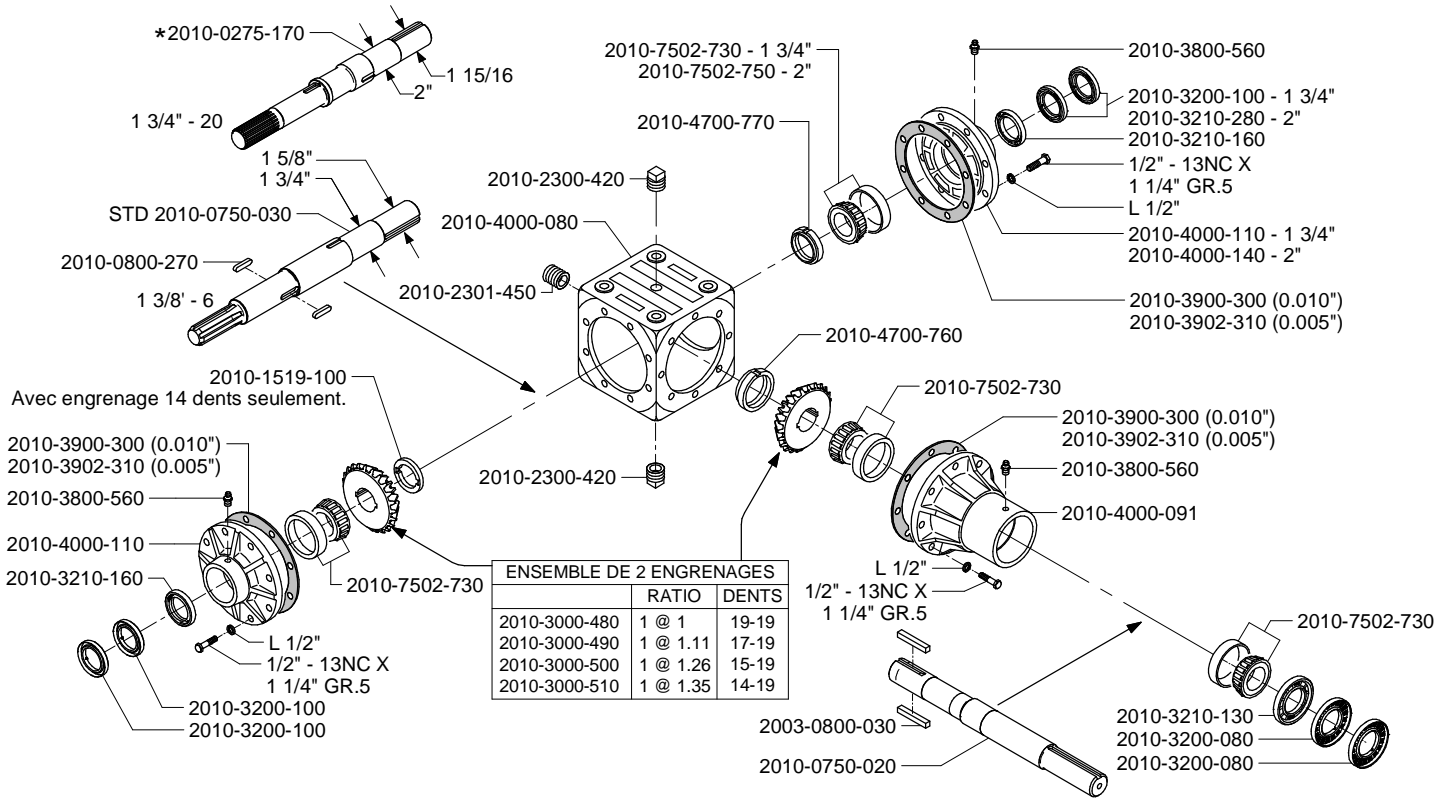
BOÎTE D'ENGRENAGE COMPLÈTE	
1 @ 1	1 @ 1.26
2010-2800-080	2010-2805-500 (+26%) 2010-2804-380 (-26%)



ENSEMBLE DE DEUX ENGRENAGES		
RATIO		DENTS
1 @ 1	2010-3000-520	23-23
1 @ 1.26	2010-3000-690	23-29

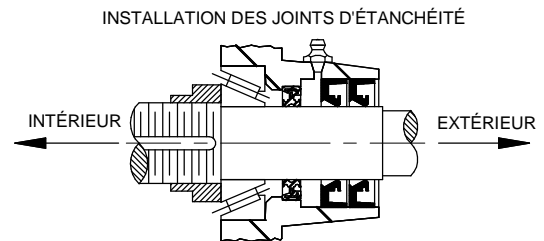
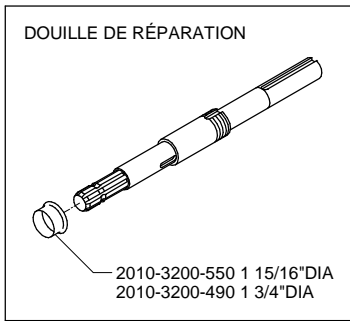
**INSTALLATION DES JOINTS D'ÉTANCHÉITÉ**



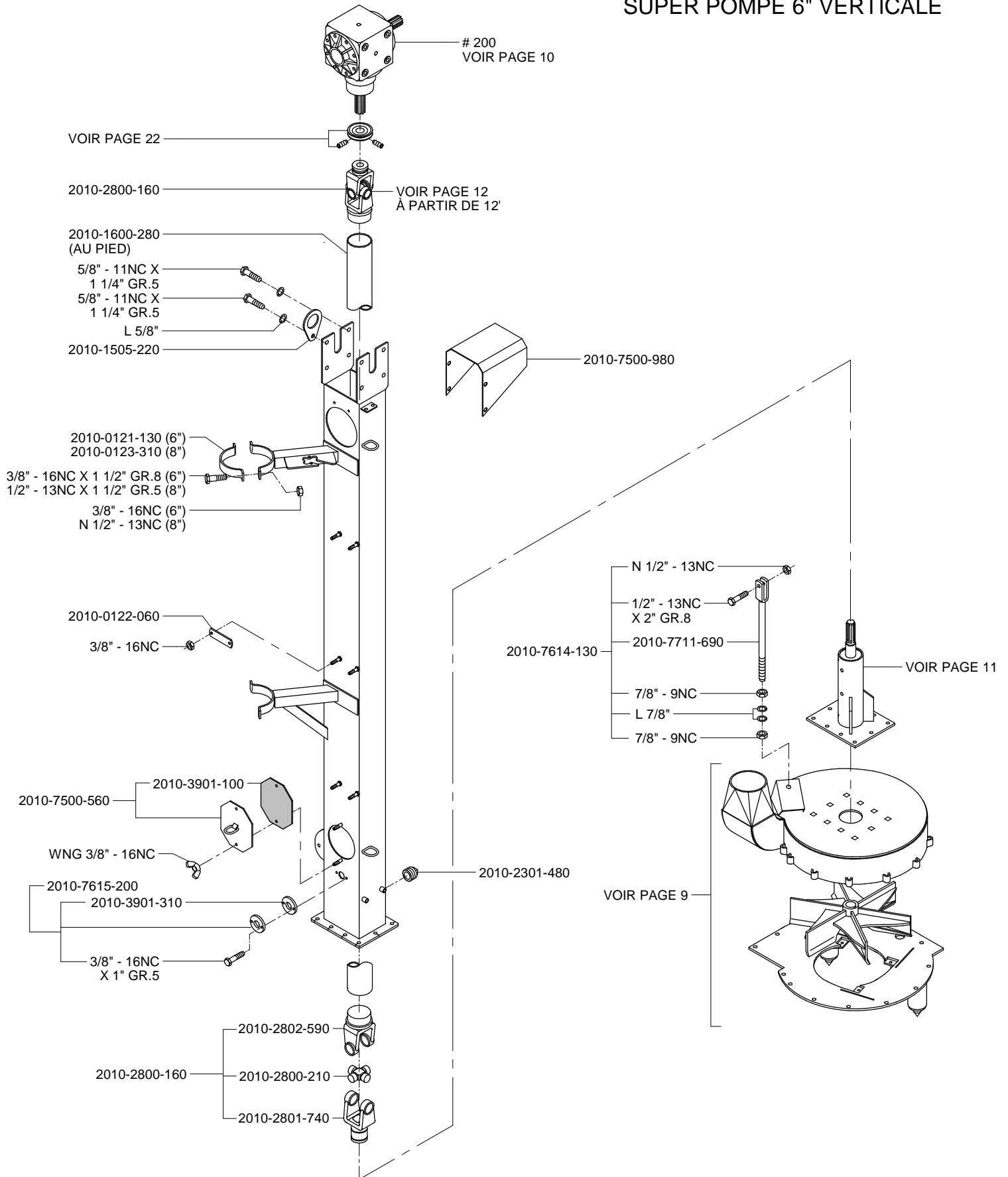


ENSEMBLE DE 2 ENGRENAGES		
	RATIO	DENTS
2010-3000-480	1 @ 1	19-19
2010-3000-490	1 @ 1.11	17-19
2010-3000-500	1 @ 1.26	15-19
2010-3000-510	1 @ 1.35	14-19

BOÎTE D'ENGRENAGE COMPLÈTE			
RATIO 1 @ 1	RATIO 1 @ 1.11	RATIO 1 @ 1.26	RATIO 1 @ 1.35
2010-2800-030	2010-2804-390 (+10%)	2010-2804-400 (+26%)	2010-2800-360 (-35%)
*2010-2804-410	*2010-2804-420 (+10%)	*2010-2800-350 (-26%)	*2010-2804-460 (-35%)
	2010-2800-340 (-10%)	2010-2804-440 (+26%)	
	*2010-2804-430 (-10%)	*2010-2804-450 (-26%)	

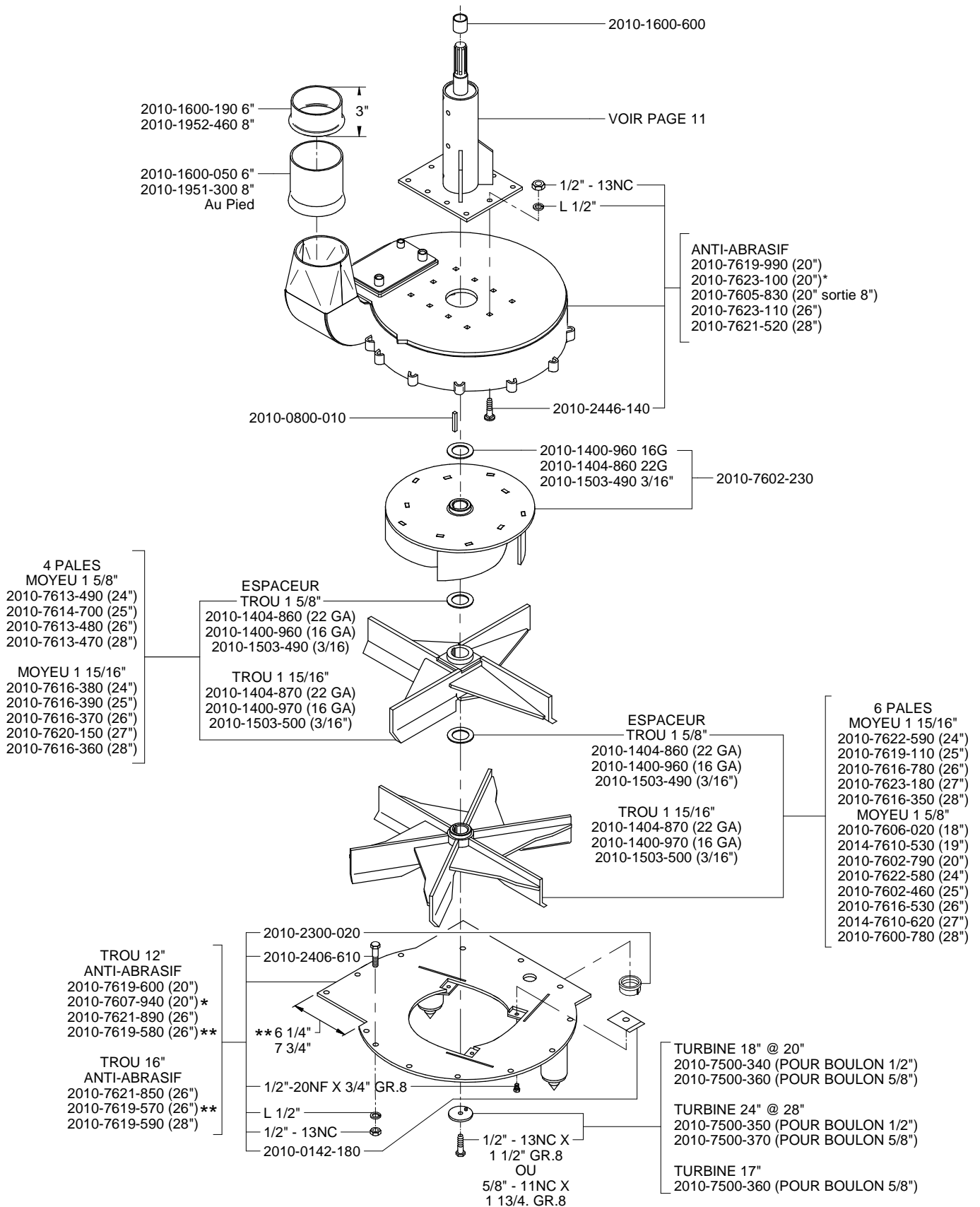


\*EAXX BOBUSTE/41-20 à 20 à 5/16" 1/16"

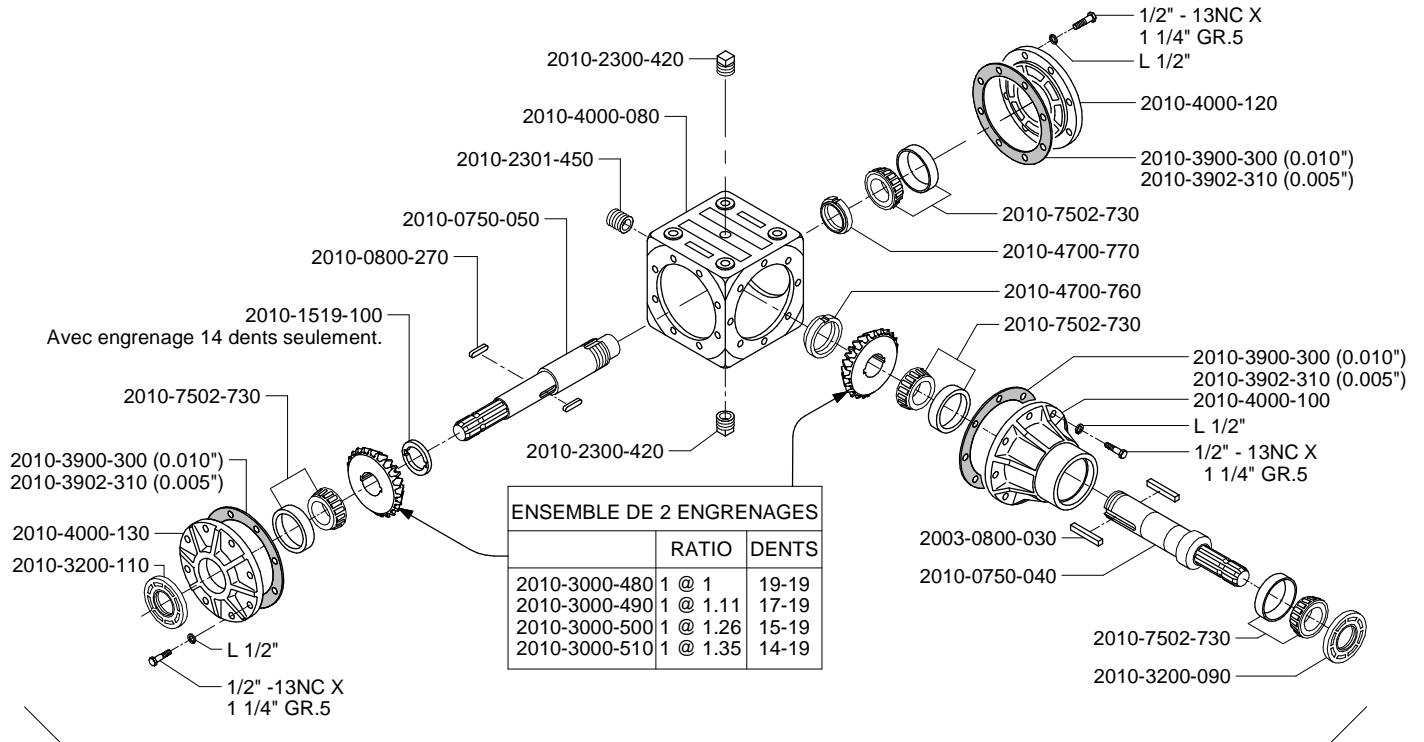




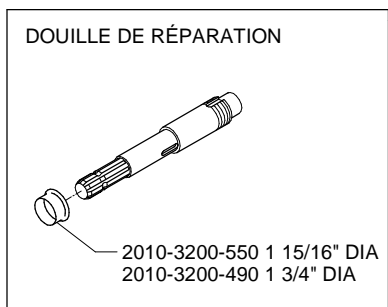
**TURBINE, CAISSON ET COUVERCLE - Super pompe 6"**



\*OPTION : OUVERTURE RESTREINTE  
\*\*AVANT JUIN 2001



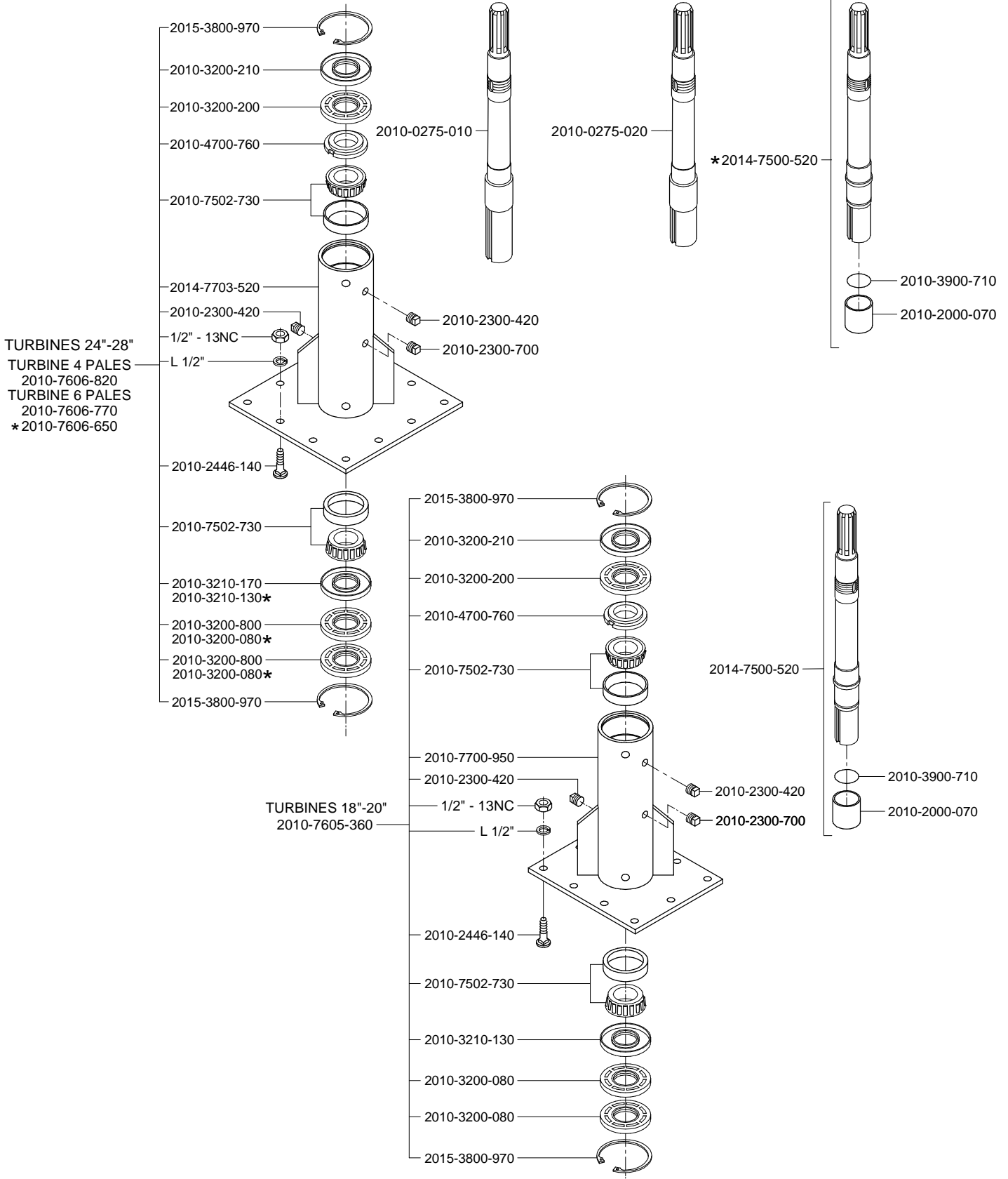
BOÎTE D'ENGRENAGE COMPLÈTE				
RATIO 1 @ 1	RATIO 1 @ 1.11	RATIO 1 @ 1.26	RATIO 1 @ 1.35	
2010-2800-040	2010-2800-170 (+10%) 2010-2800-130 (-10%)	2010-2800-330 (+26%) 2010-2800-370 (-26%)	2010-2800-380 (-35%)	



TURBINE 4 PALES

TURBINE 6 PALES

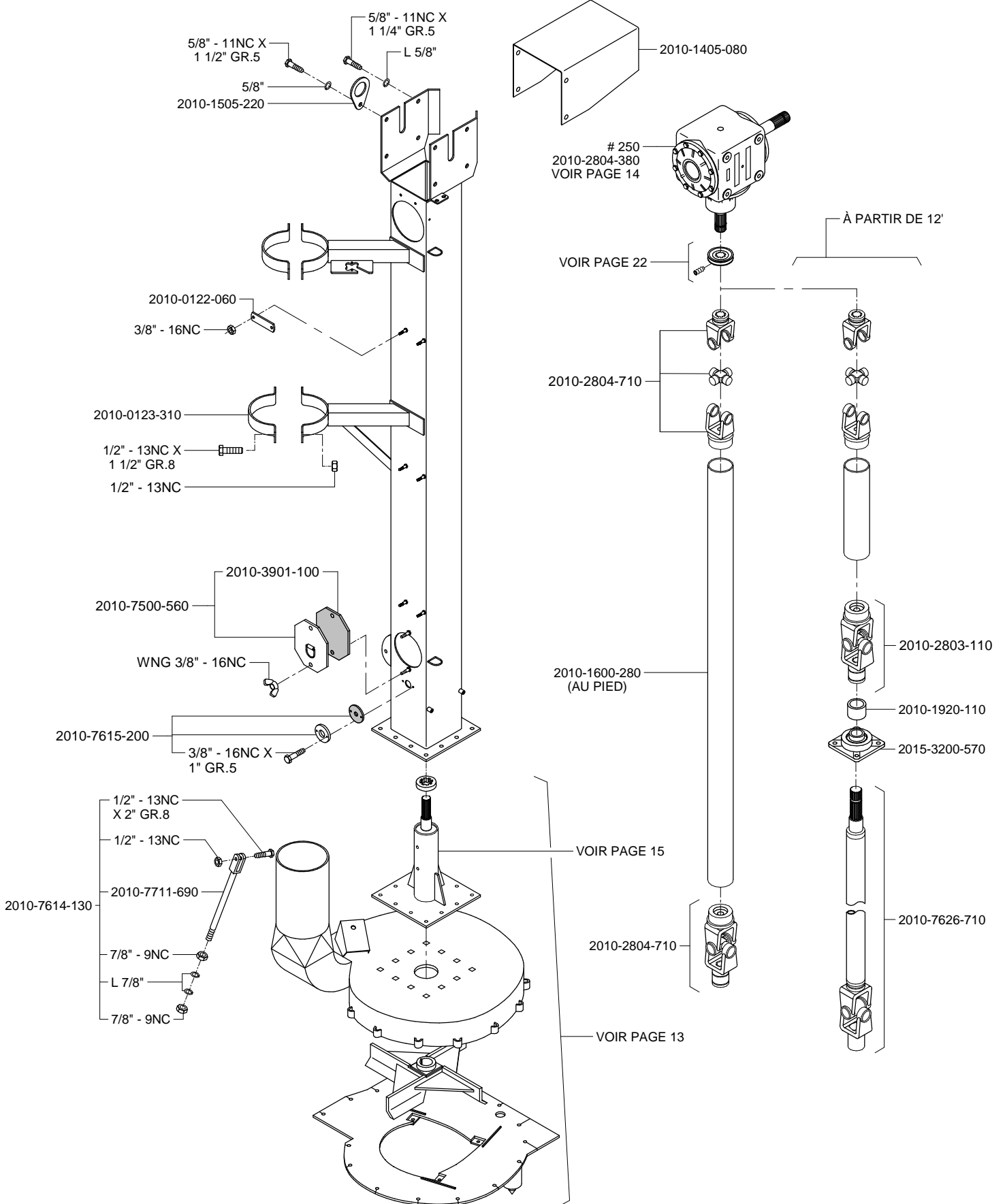
ANCIEN MODÈLE



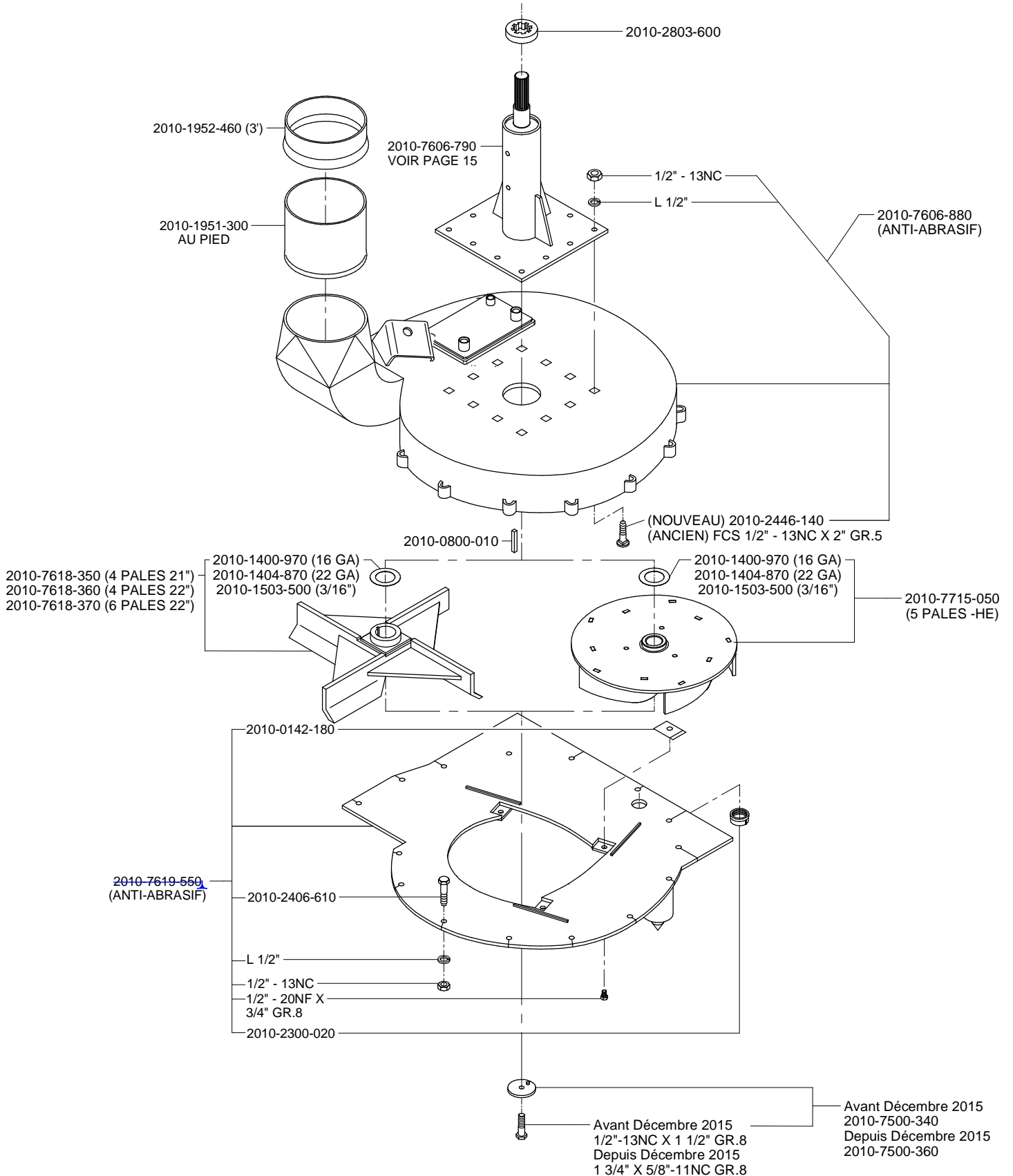
TURBINES 24"-28"  
 TURBINE 4 PALES  
 2010-7606-820  
 TURBINE 6 PALES  
 2010-7606-770  
 \*2010-7606-650

TURBINES 18"-20"  
 2010-7605-360

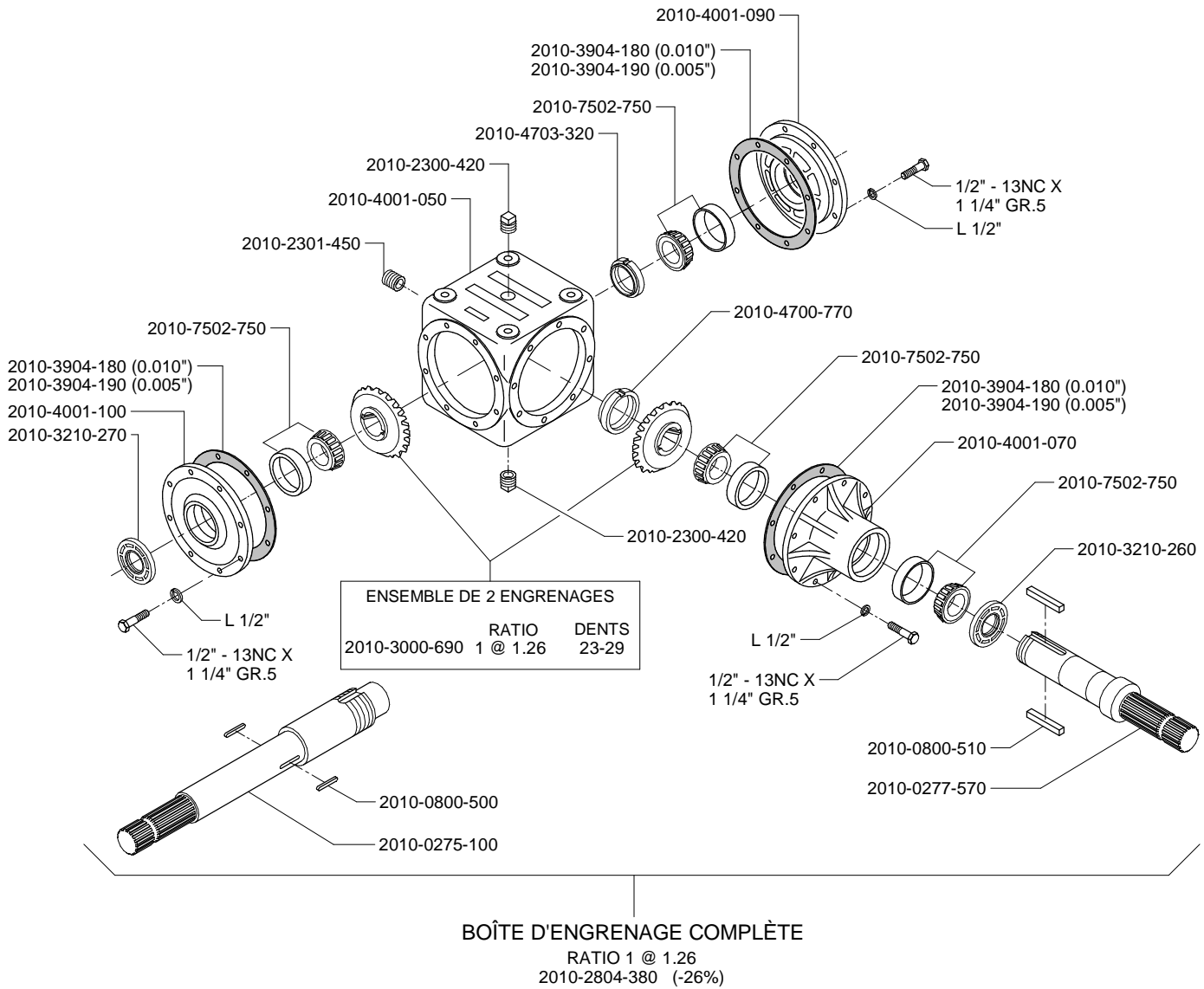
\* ANCIEN MODÈLE (1 5/8" SHAFT)

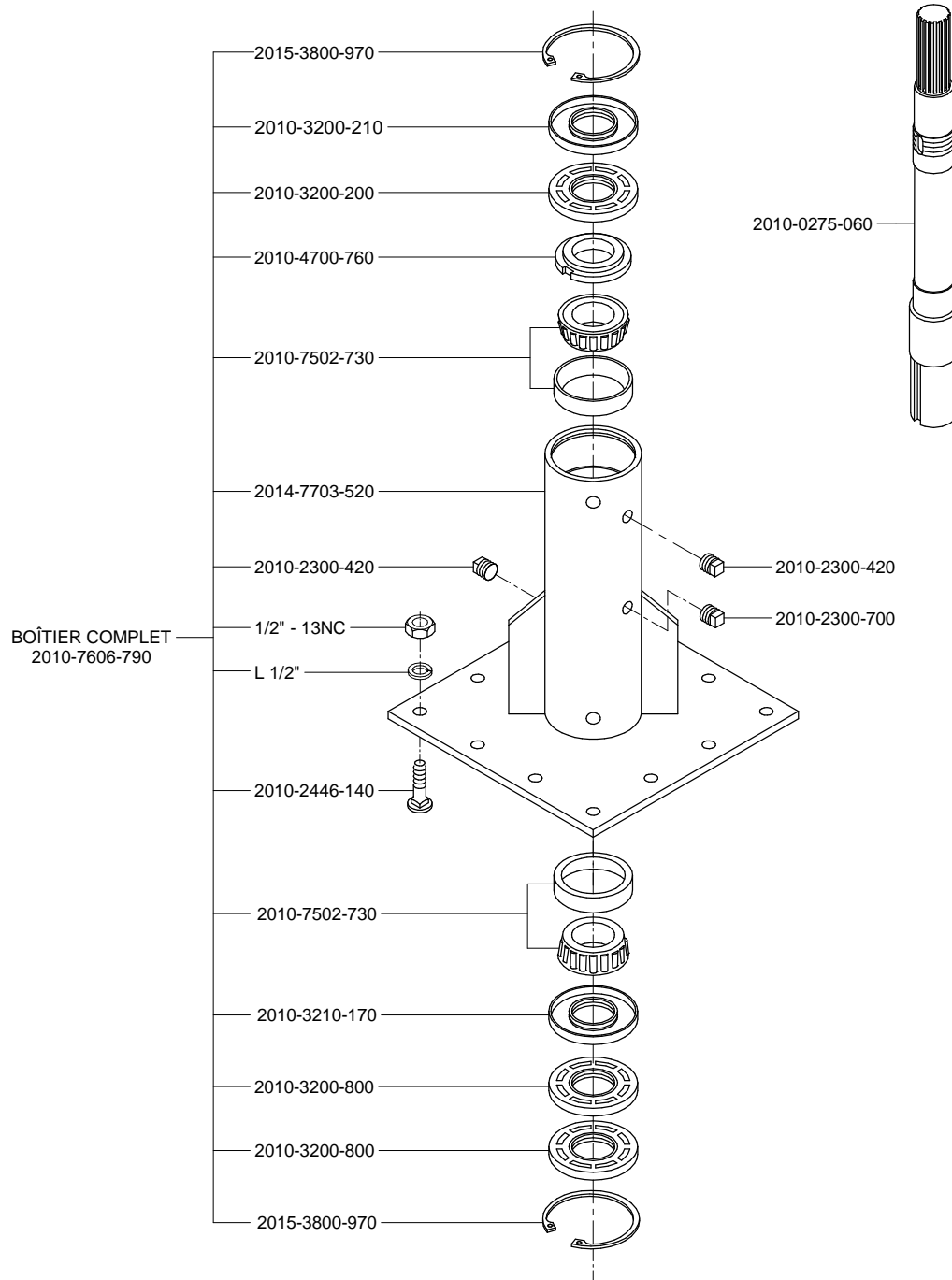


**TURBINE, CAISSON ET COUVERCLE - Super pompe 8"**

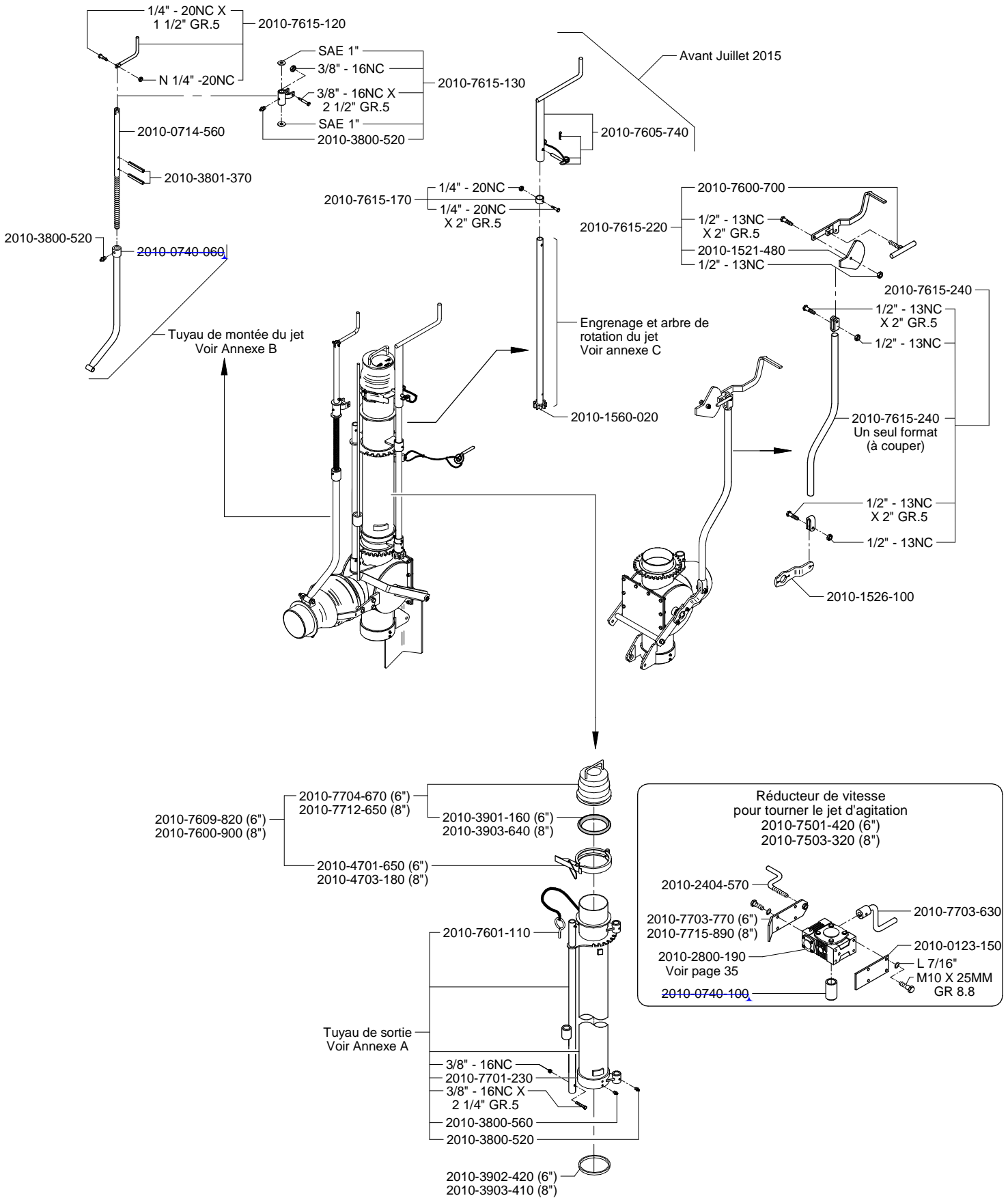


**BOÎTE D'ENGRENAGE #250 - Super pompe 8"**





**TUBE DE DÉCHARGE ET CONTRÔLES MANUELS**





VALVES DIRECTIONNELLES

Valve 6" - 1 jet d'agitation

Réducteur  
2010-7633-030

Ctrl hyd.  
2010-7620-670

Ctrl manuel  
2010-7620-800

Valve 6" - 2 jets d'agitation

Réducteur  
2010-7624-070

Ctrl hyd.  
2010-7624-120

Ctrl manuel  
2010-7623-700

VALVE ROTATIVE 6" POUR 2 JET

2010-7700-020

N 1/2" - 13NC

1/2" - 13NC X  
1 1/2" GR.5

2010-7602-380

2010-7500-270

2010-7700-020

VALVE ROTATIVE 8" POUR 2 JET

2010-7700-020

N 1/2" - 13NC

1/2" - 13NC X  
1 1/2" GR.5

2010-7602-390

2010-7500-270

2010-7700-020

Valve 6" - 1 jet d'agitation - ouverture rest.

Ctrl hyd.  
2010-7633-040

2010-7624-110

Valve 6" - 2 jets d'agitation - ouverture rest.

Ctrl hyd.  
2010-7624-100

2010-7624-130

Valve 8" - 1 jet d'agitation

2010-7633-050

2010-7620-680

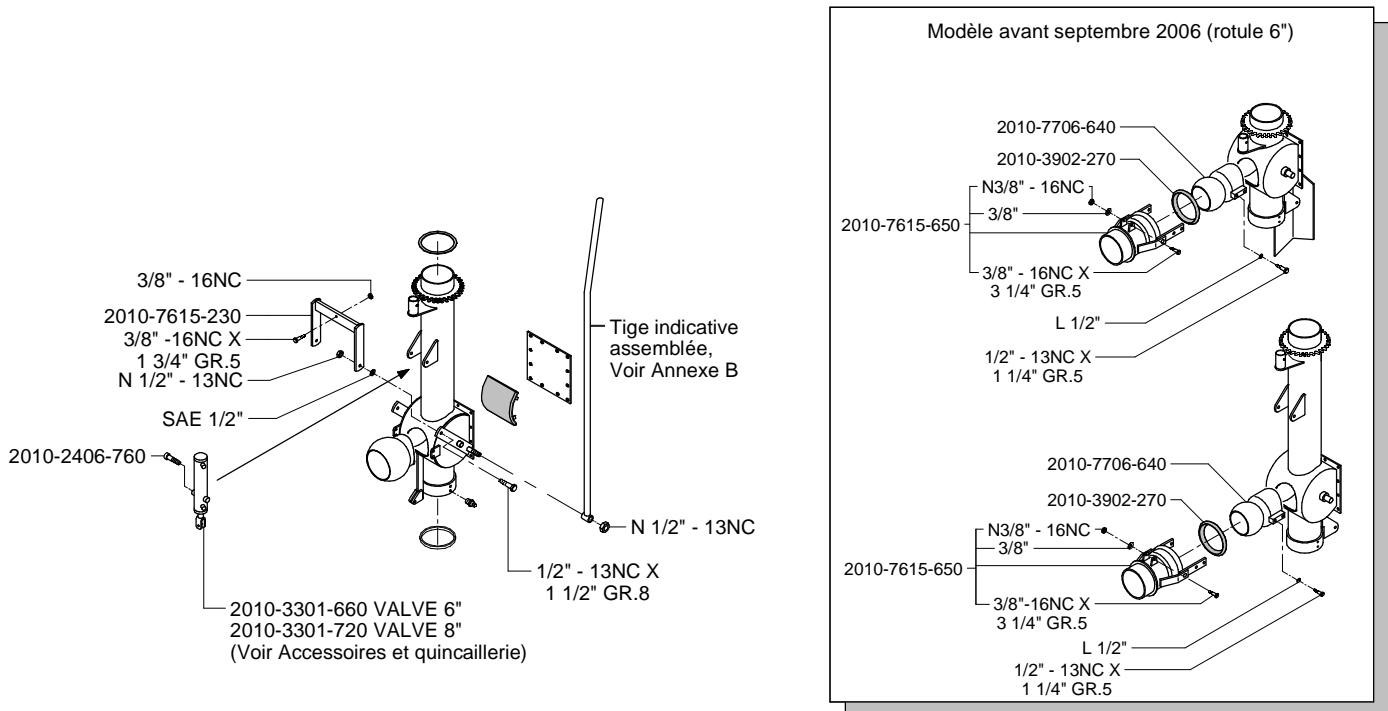
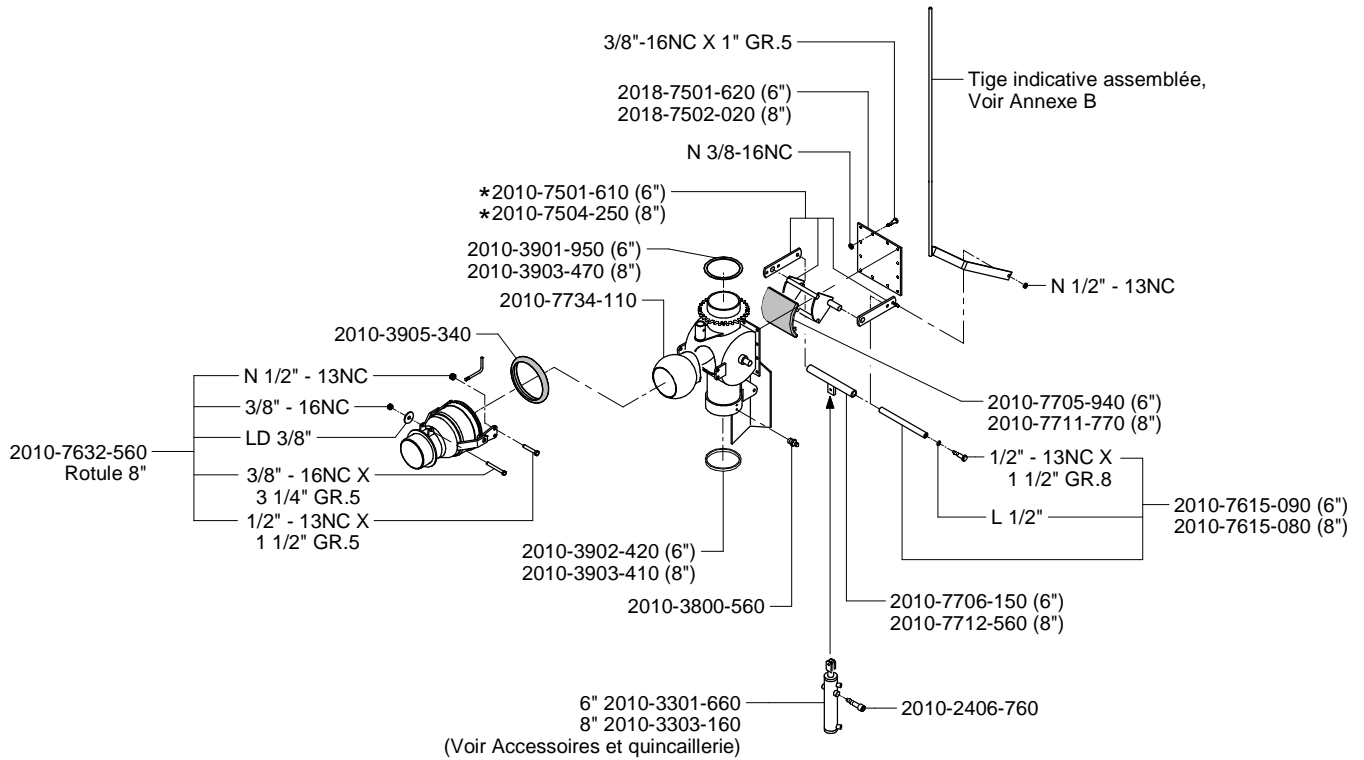
Ctrl hyd.

Valve 8" - 2 jets d'agitation

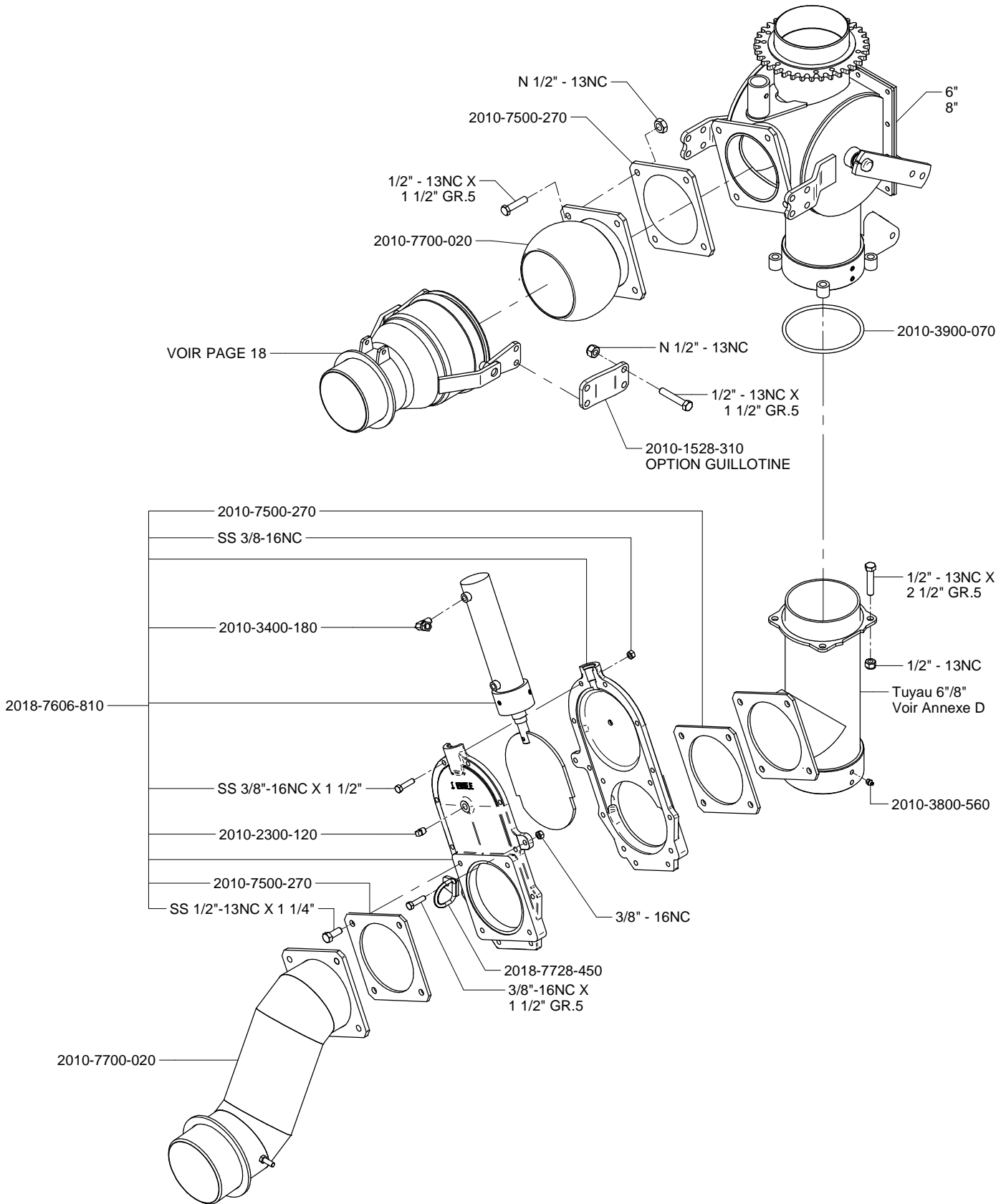
2010-7619-800

2010-7602-880

Ctrl hyd.



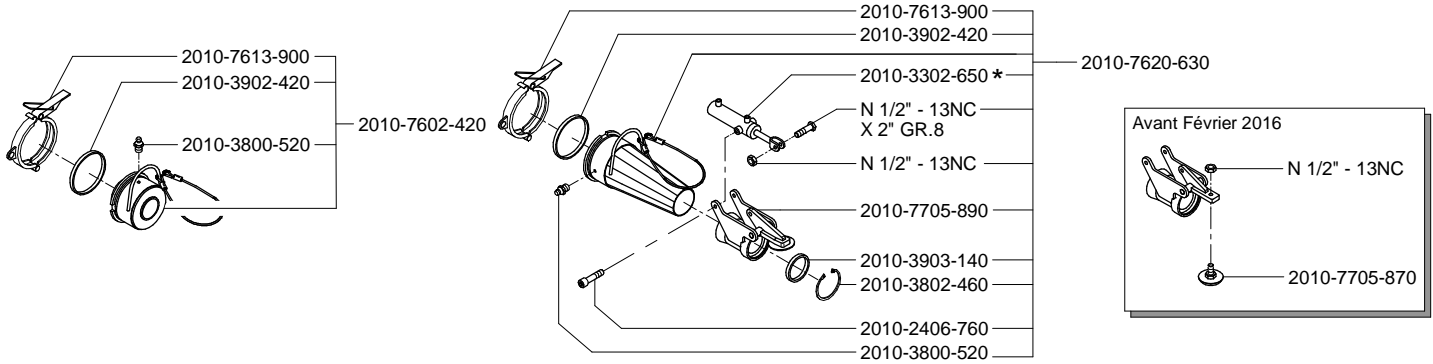
\*ENSEMBLE DE RÉPARATION



**JET 3"**  
**3" NOZZLE**

OUVERTURE RESTREINTE

BOUCHON HYDRAULIQUE

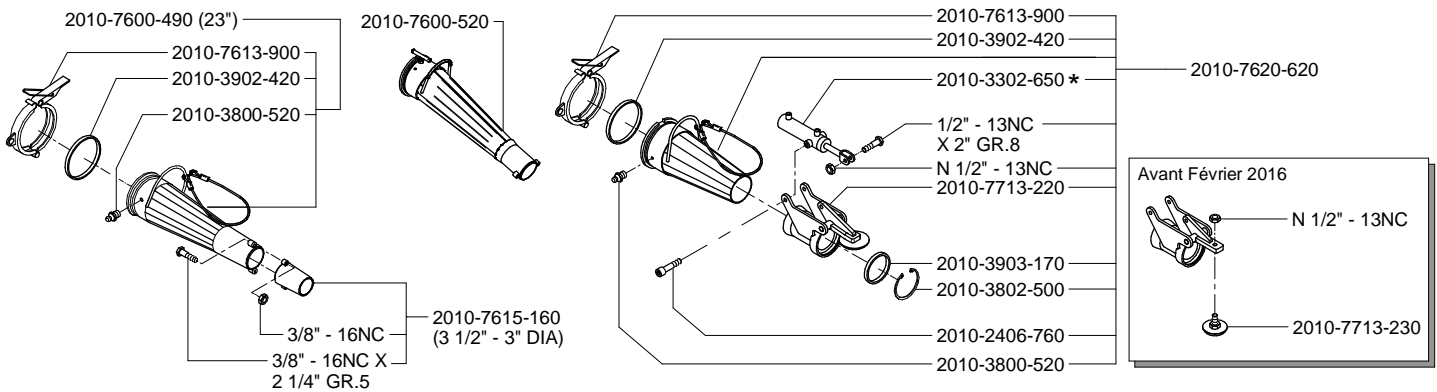


**JET 3 1/2"**  
**3 1/2" NOZZLE**

DROIT

15°

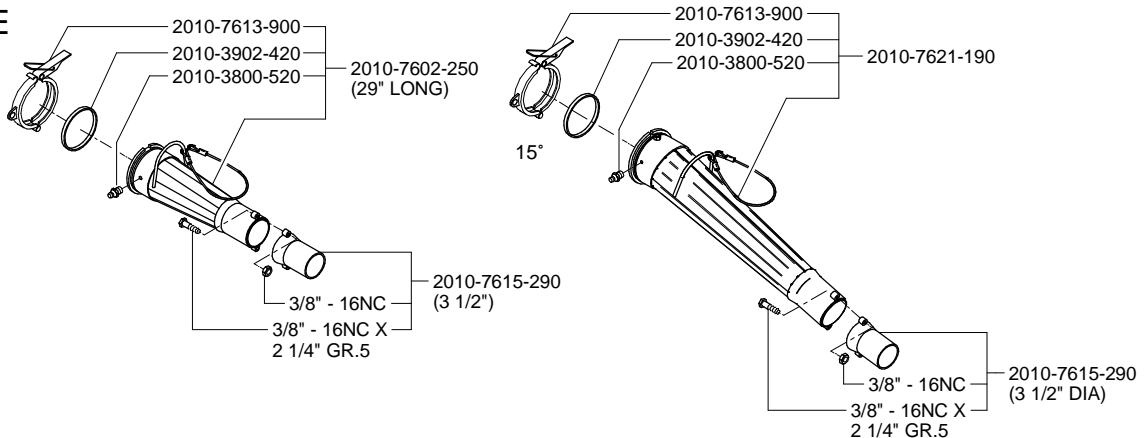
BOUCHON HYDRAULIQUE



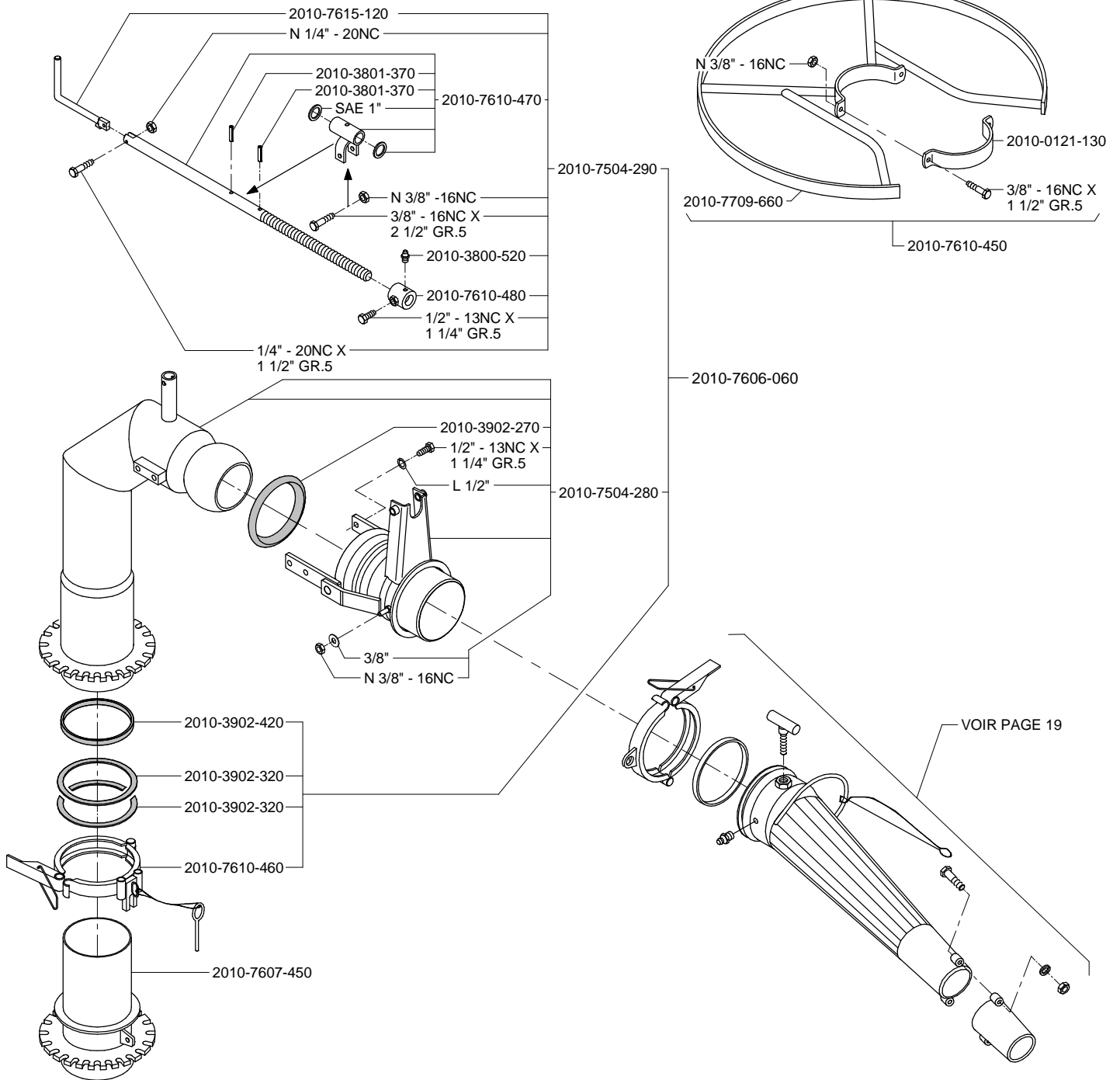
**JET 4"**  
**4" NOZZLE**

DROIT

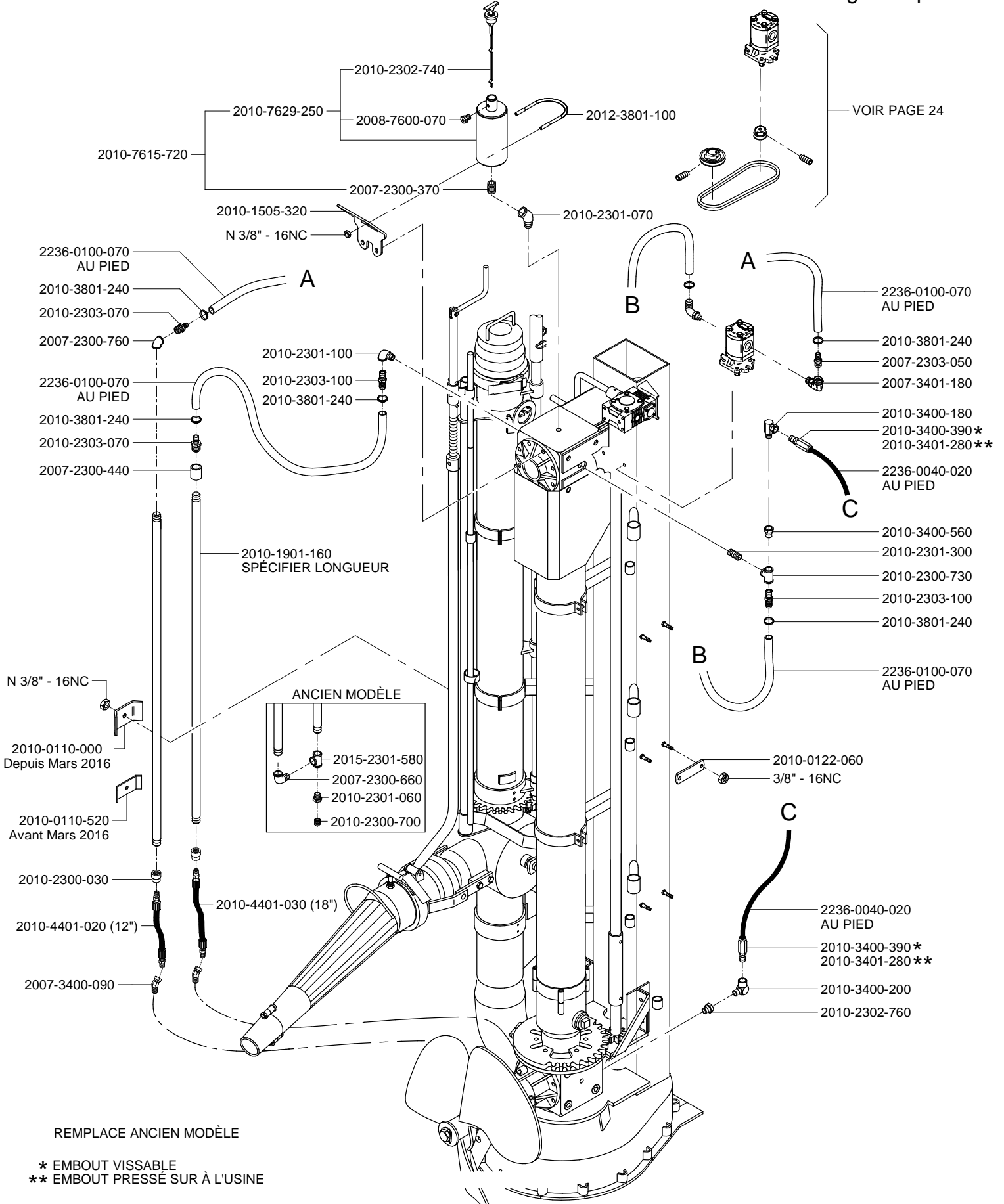
15°



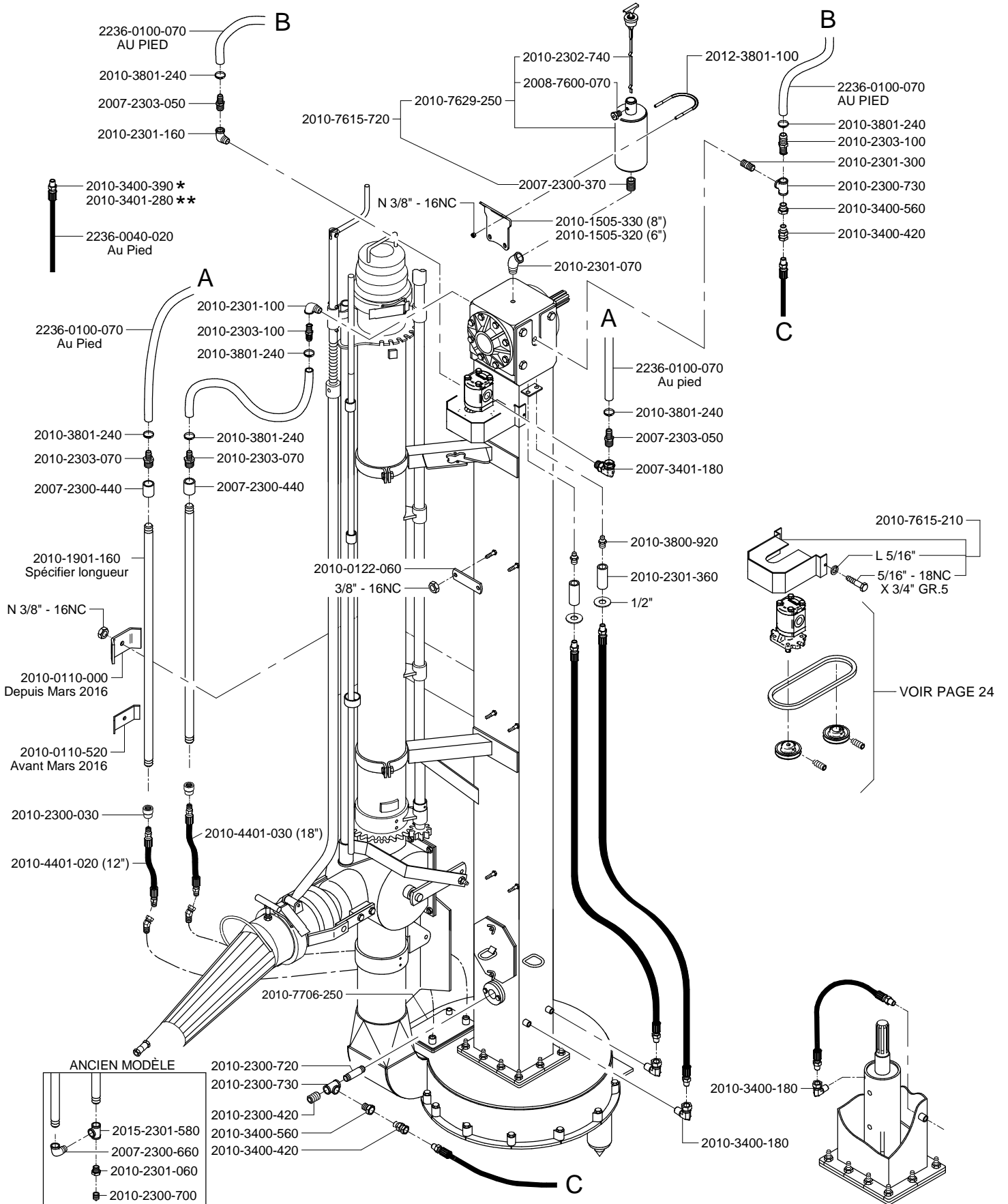
\* VOIR ACCESSOIRES ET QUINCAILLERIE PAGE 28



**REFROIDISSEMENT D'HUILE ET GRAISSAGE - Agi-Pompe**



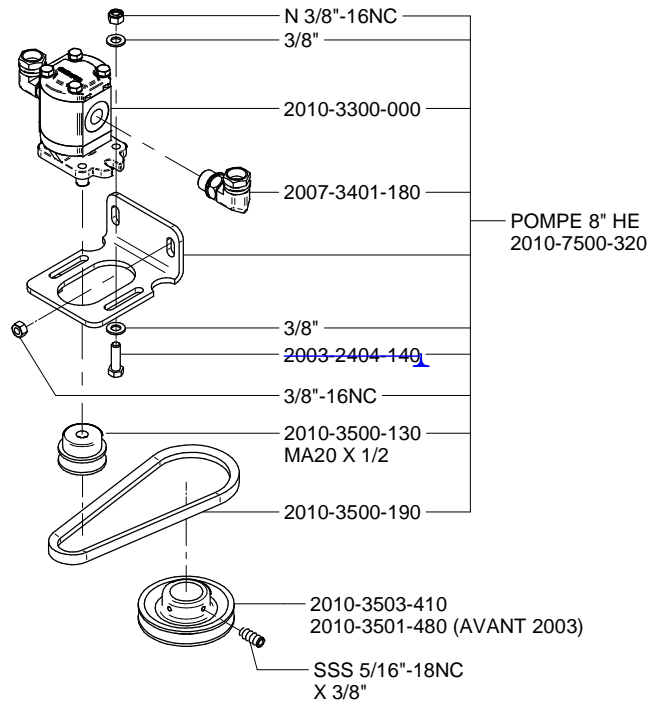
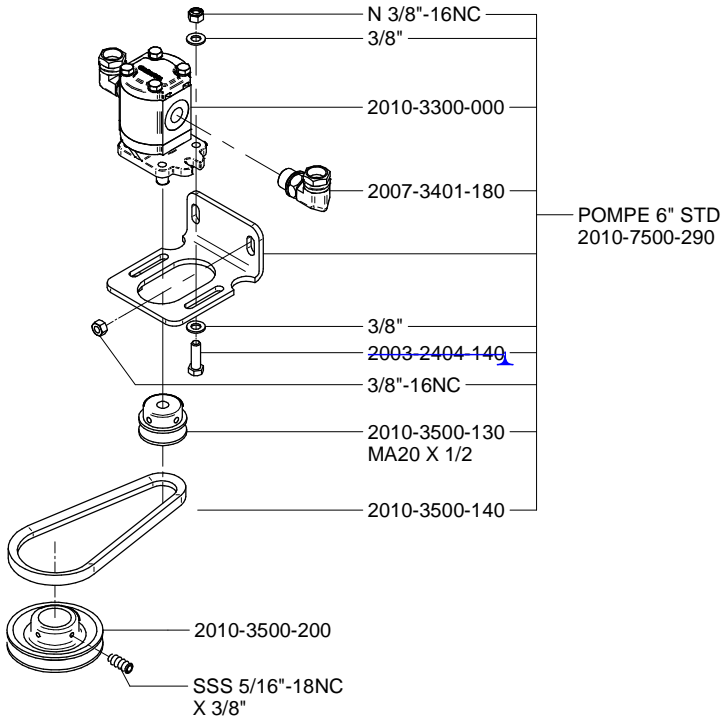
REFROIDISSEMENT D'HUILE ET GRAISSAGE - Super Pompe



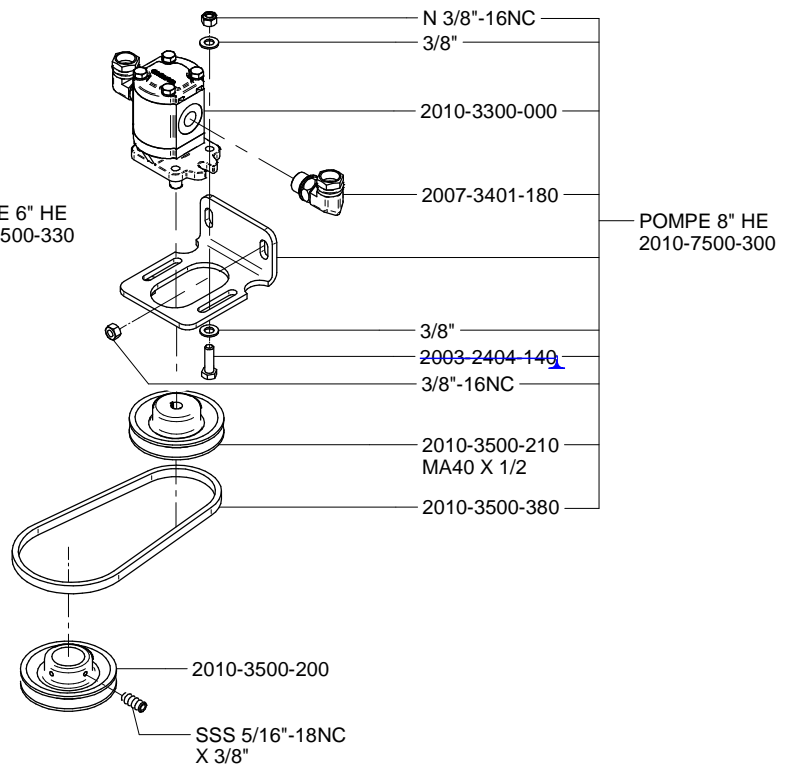
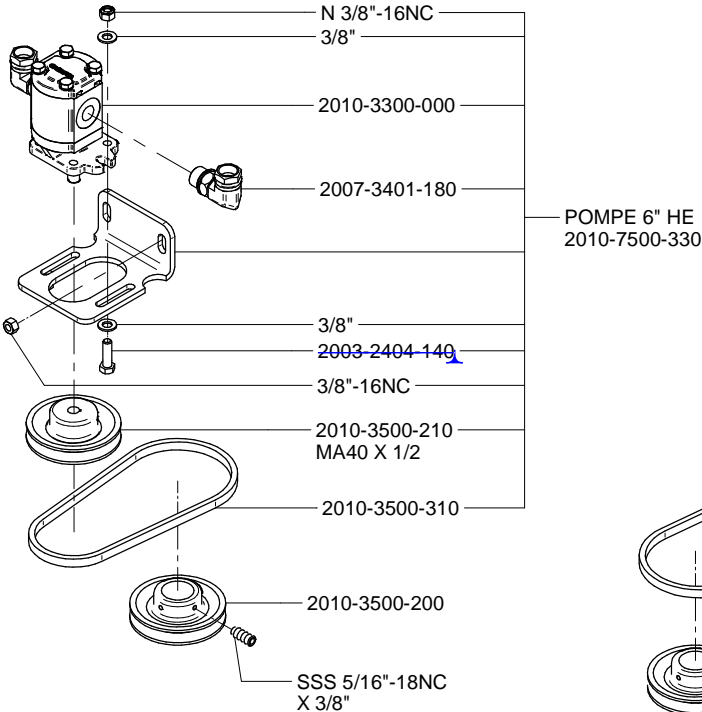
\* EMBOUT VISSABLE  
 \*\* EMBOUT PRESSÉ SUR À L'USINE  
 GEA Farm Technologies Canada Inc.  
 Division GEA Houle

**ENSEMBLE DE REMPLACEMENT POUR POMPE DE REFROIDISSEMENT**

**SUPERPOMPE**

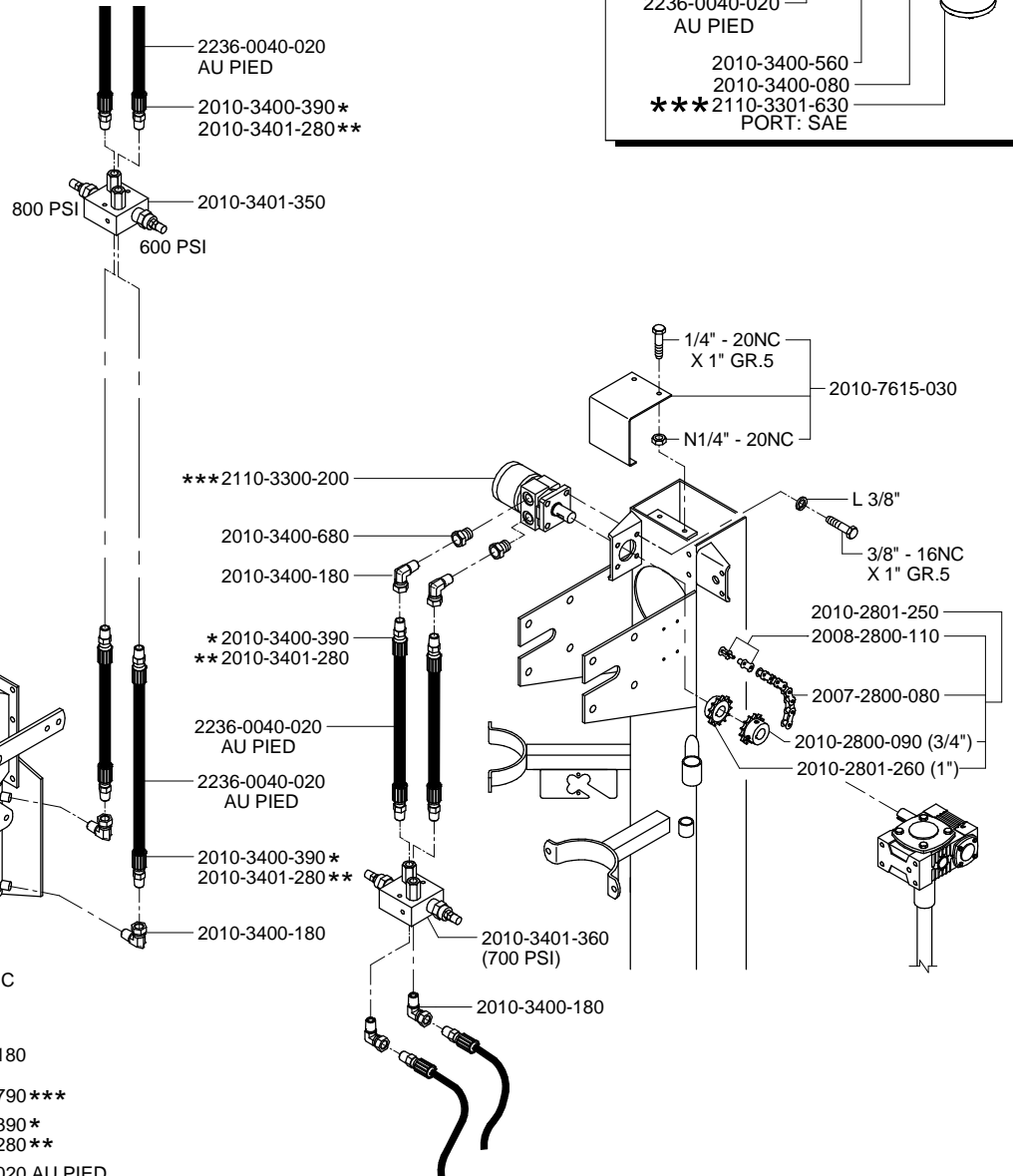
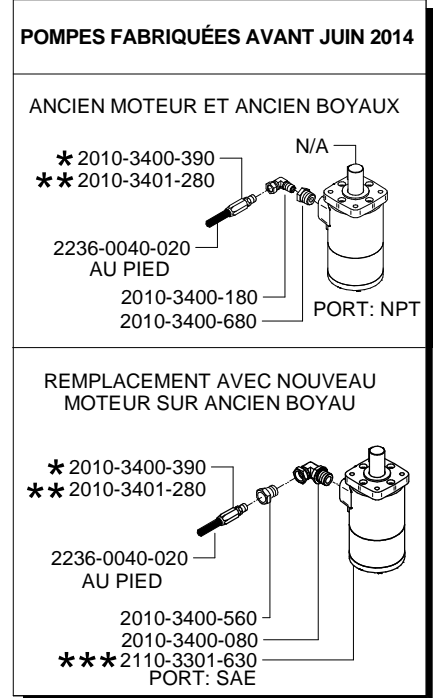
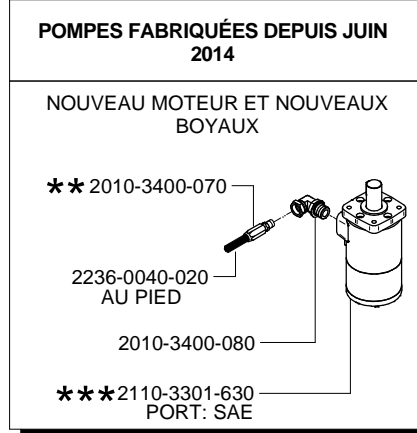
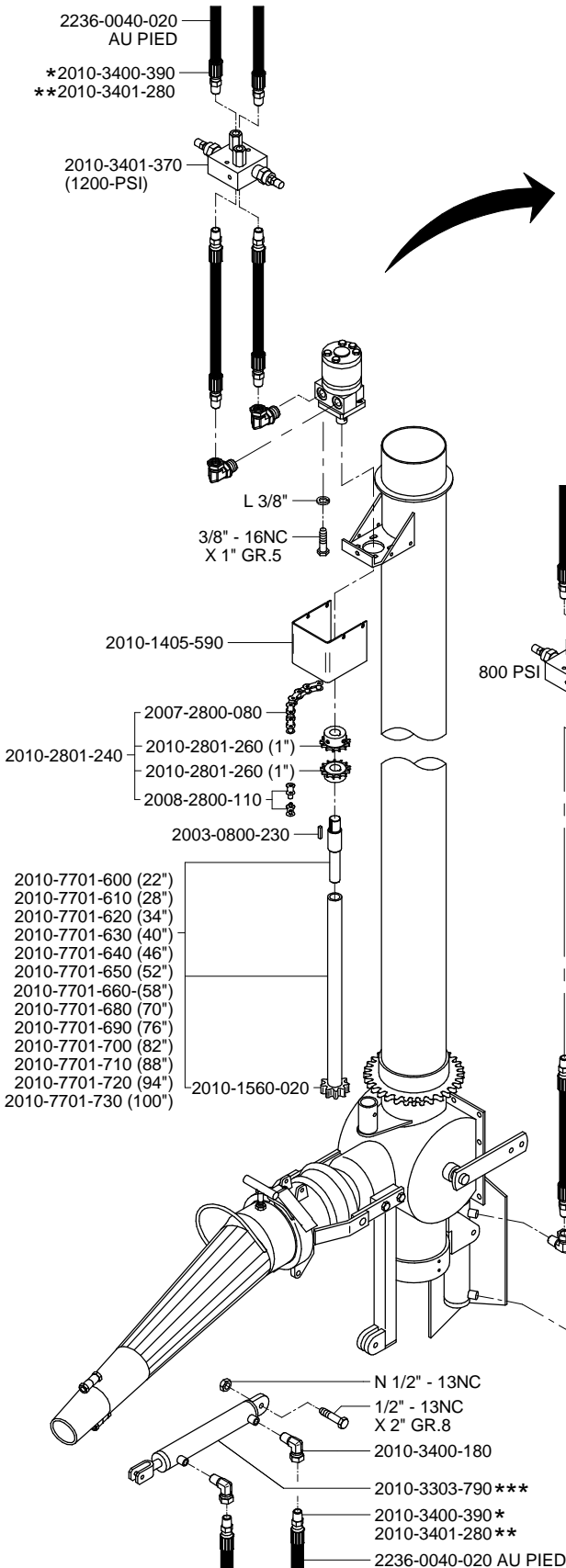


**AGI-POMPE**





## OPTION CONTRÔLE HYDRAULIQUE - Agi -Pompe

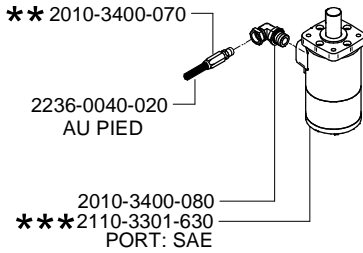


\* EMBOUT VISSABLE  
\*\* EMBOUT PRESSÉ SUR BOYAUX À L'USINE  
\*\*\* ENSEMBLE DE RÉPARATION, VOIR ACCESSOIRES ET QUINCAILLERIE

**OPTION CONTRÔLE HYDRAULIQUE - Super Pompe**

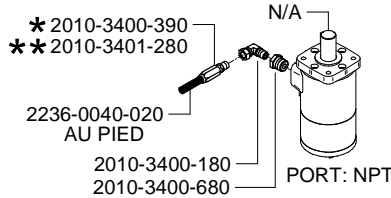
**POMPES FABRIQUÉES DEPUIS JUIN 2014**

NOUVEAU MOTEUR ET NOUVEAUX BOYAUX

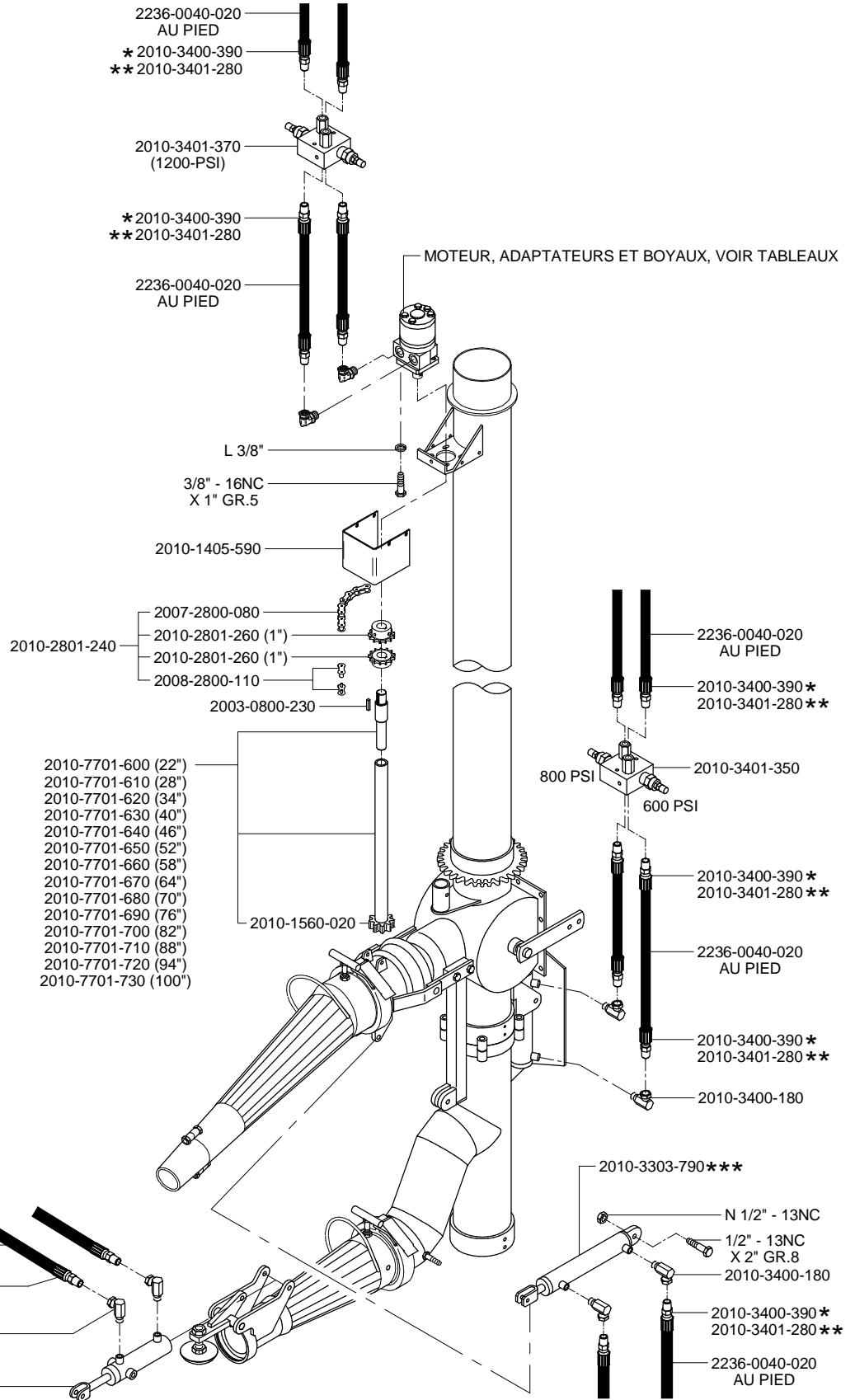
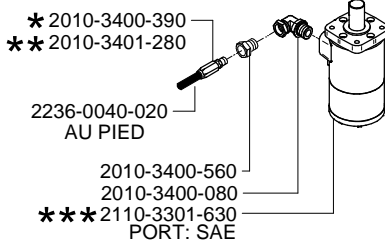


**POMPES FABRIQUÉES AVANT JUIN 2014**

ANCIEN MOTEUR ET ANCIEN BOYAUX

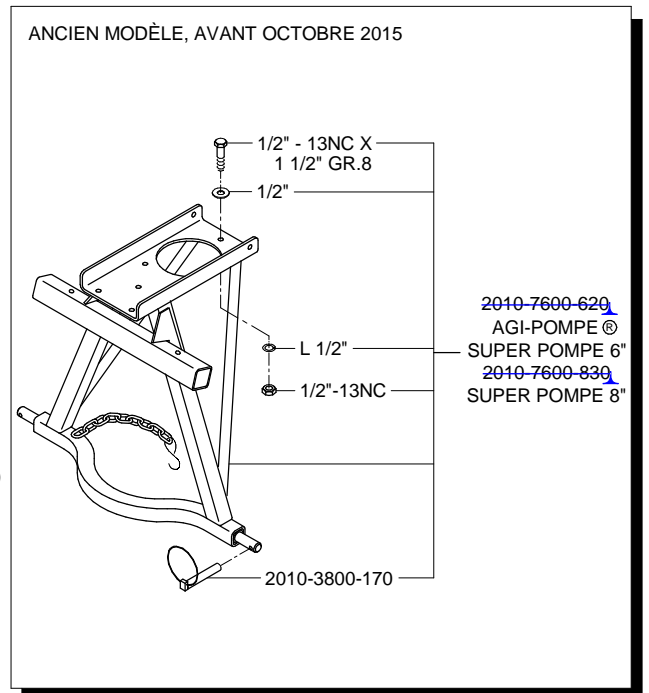
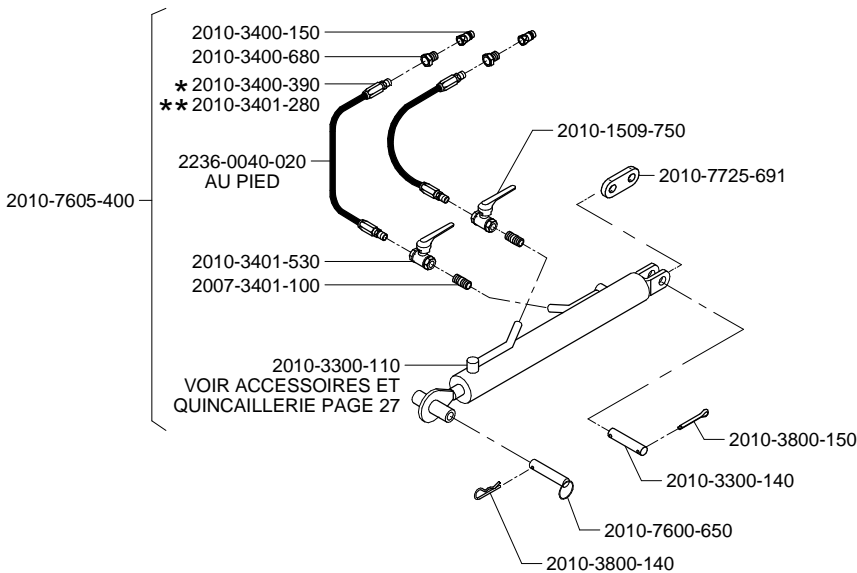
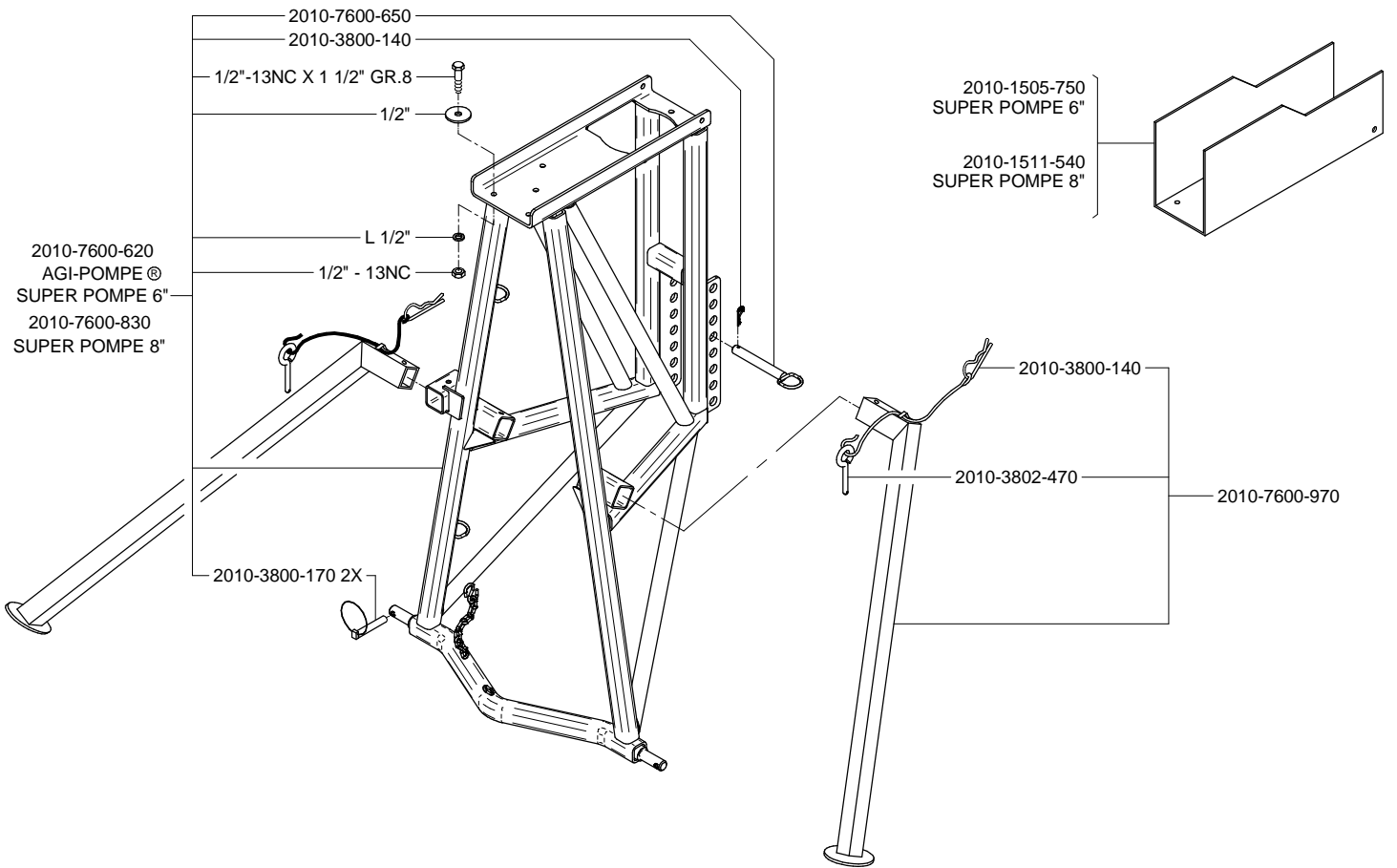


REPLACEMENT AVEC NOUVEAU MOTEUR SUR ANCIEN BOYAU

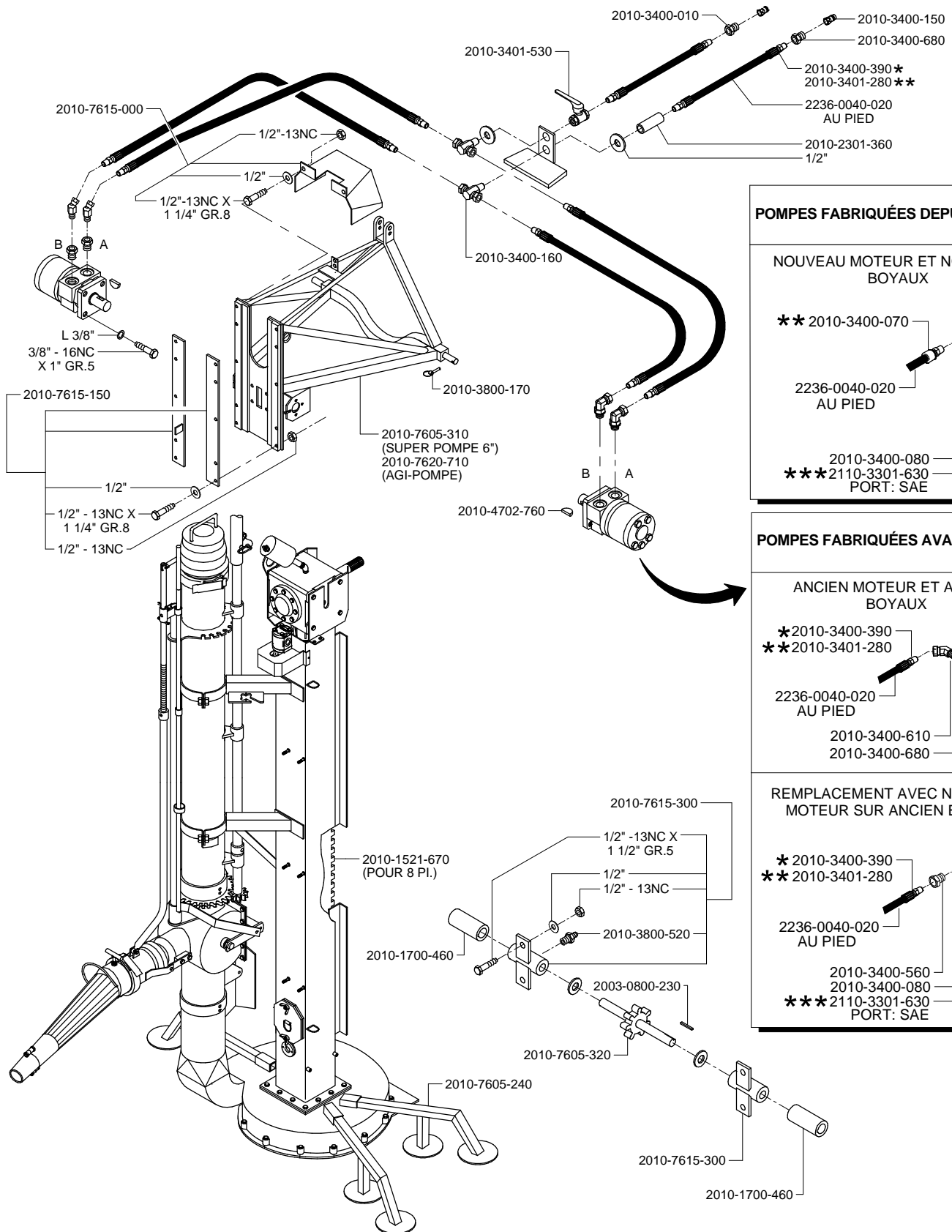


\* EMBOUT VISSABLE  
 \*\* EMBOUT PRESSÉ SUR BOYAU À L'USINE  
 \*\*\* POUR ENSEMBLE DE RÉPARATION, VOIR ACCESSOIRES ET QUINCAILLERIE

EXTENSIONNÉ



\* EMBOUT VISSABLE  
\*\* EMBOUT PRESSÉ SUR À L'USINE



**POMPES FABRIQUÉES DEPUIS JUIN 2014**

NOUVEAU MOTEUR ET NOUVEAUX BOYAUX

\*\* 2010-3400-070

2236-0040-020 AU PIED

2010-3400-080

\*\*\* 2110-3301-630 PORT: SAE

**POMPES FABRIQUÉES AVANT JUIN 2014**

ANCIEN MOTEUR ET ANCIEN BOYAUX

\* 2010-3400-390

\*\* 2010-3401-280

2236-0040-020 AU PIED

2010-3400-610

2010-3400-680

N/A

PORT: NPT

**REPLACEMENT AVEC NOUVEAU MOTEUR SUR ANCIEN BOYAU**

\* 2010-3400-390

\*\* 2010-3401-280

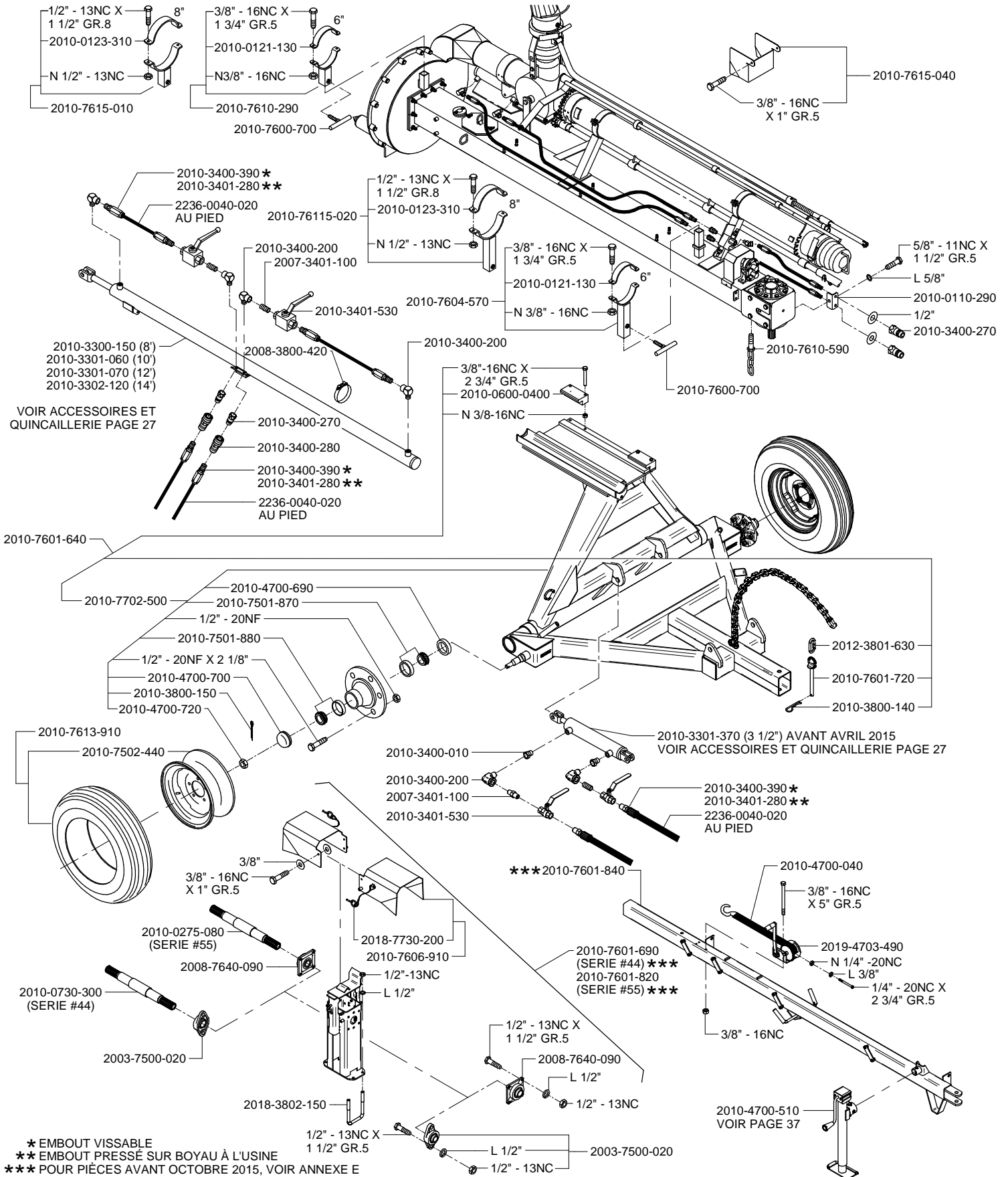
2236-0040-020 AU PIED

2010-3400-560

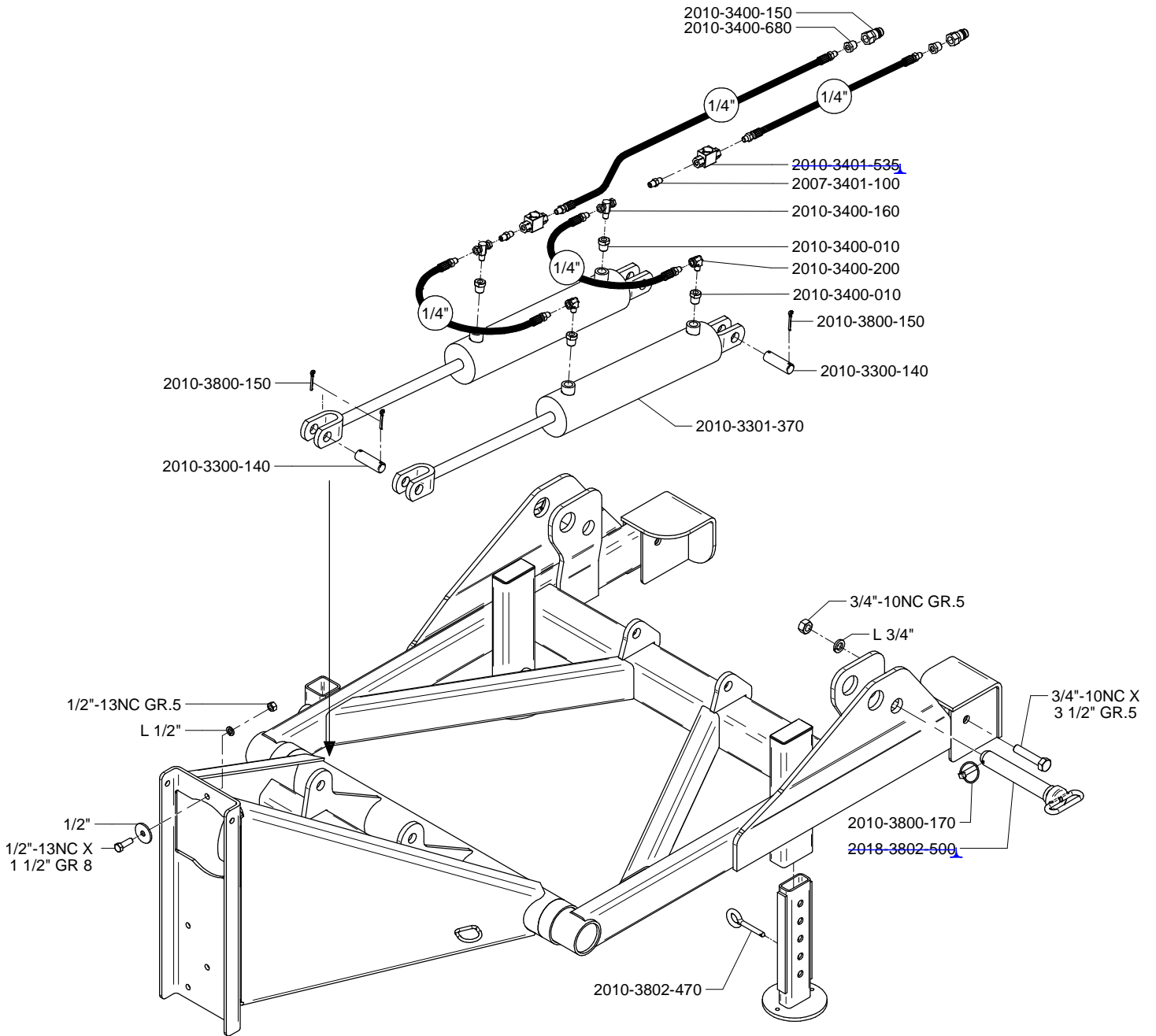
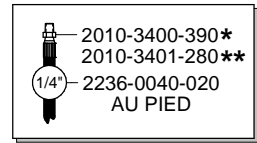
2010-3400-080

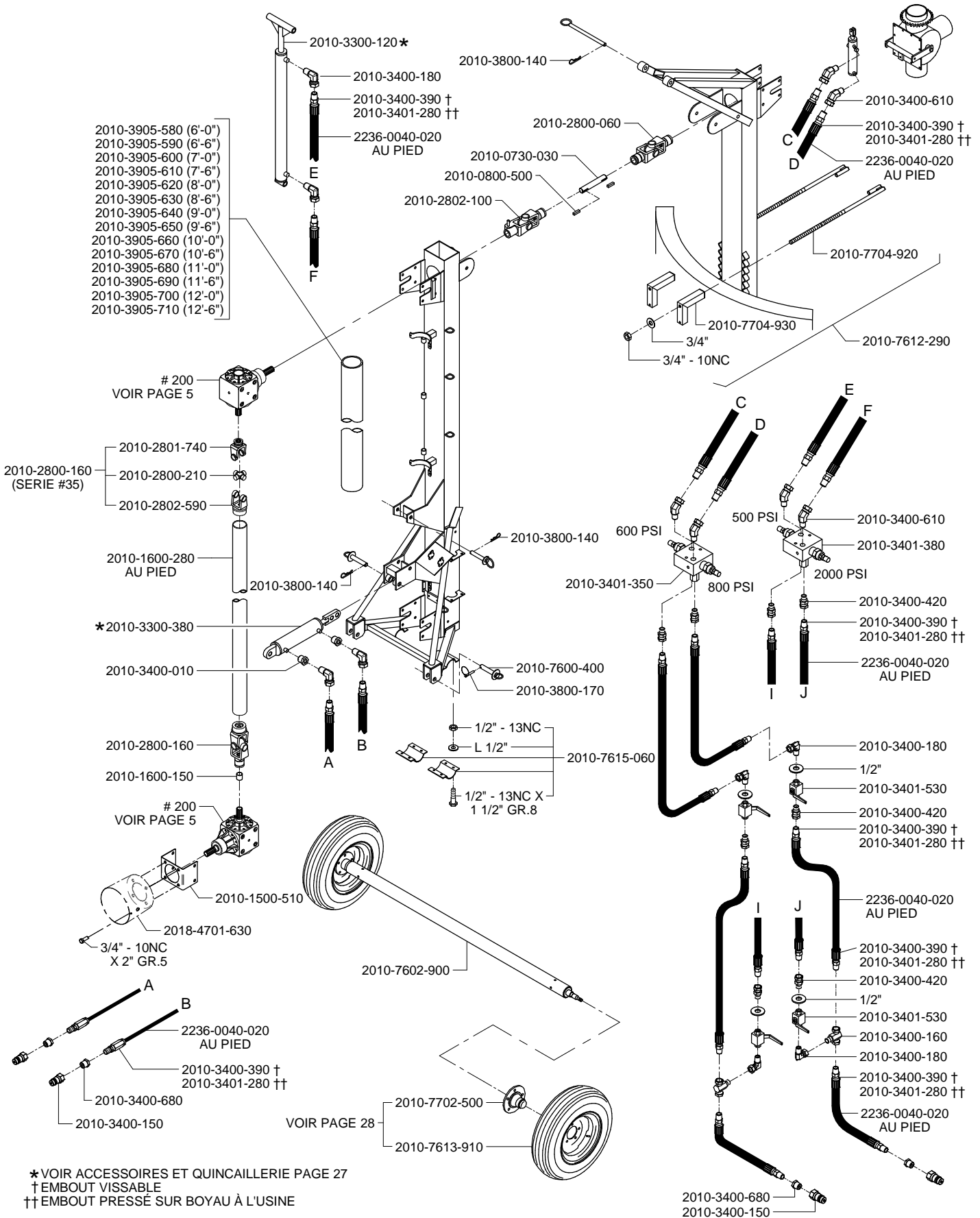
\*\*\* 2110-3301-630 PORT: SAE

\* EMBOUT VISSABLE  
 \*\* EMBOUT PRESSÉ SUR BOYAU À L'USINE  
 \*\*\* POUR ENSEMBLE DE RÉPARATION, VOIR QUINCAILLERIE ET ACCESSOIRES

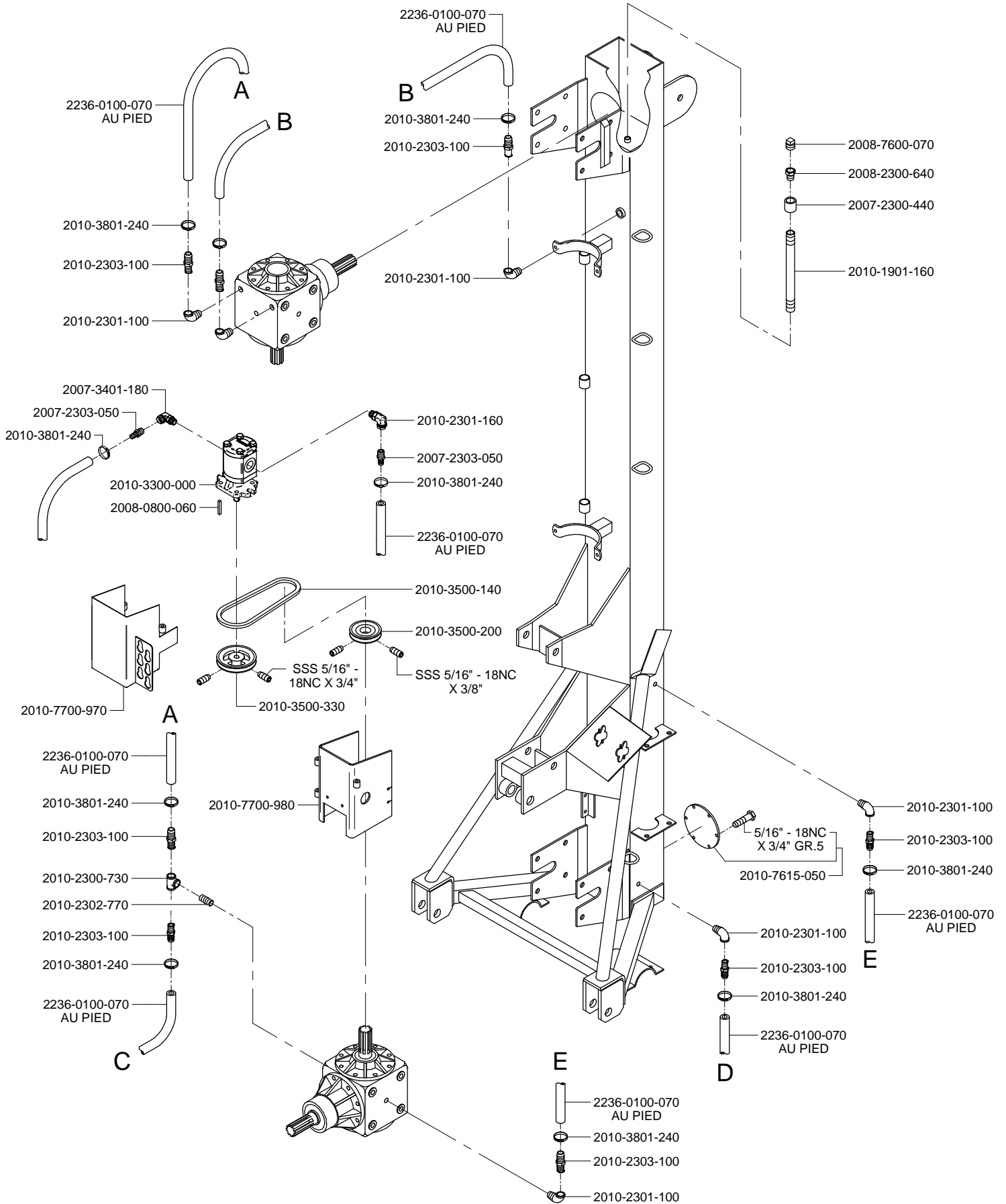


\* EMBOUT VISSABLE  
 \*\* EMBOUT PRESSÉ SUR BOYAU À L'USINE  
 \*\*\* POUR PIÈCES AVANT OCTOBRE 2015, VOIR ANNEXE E

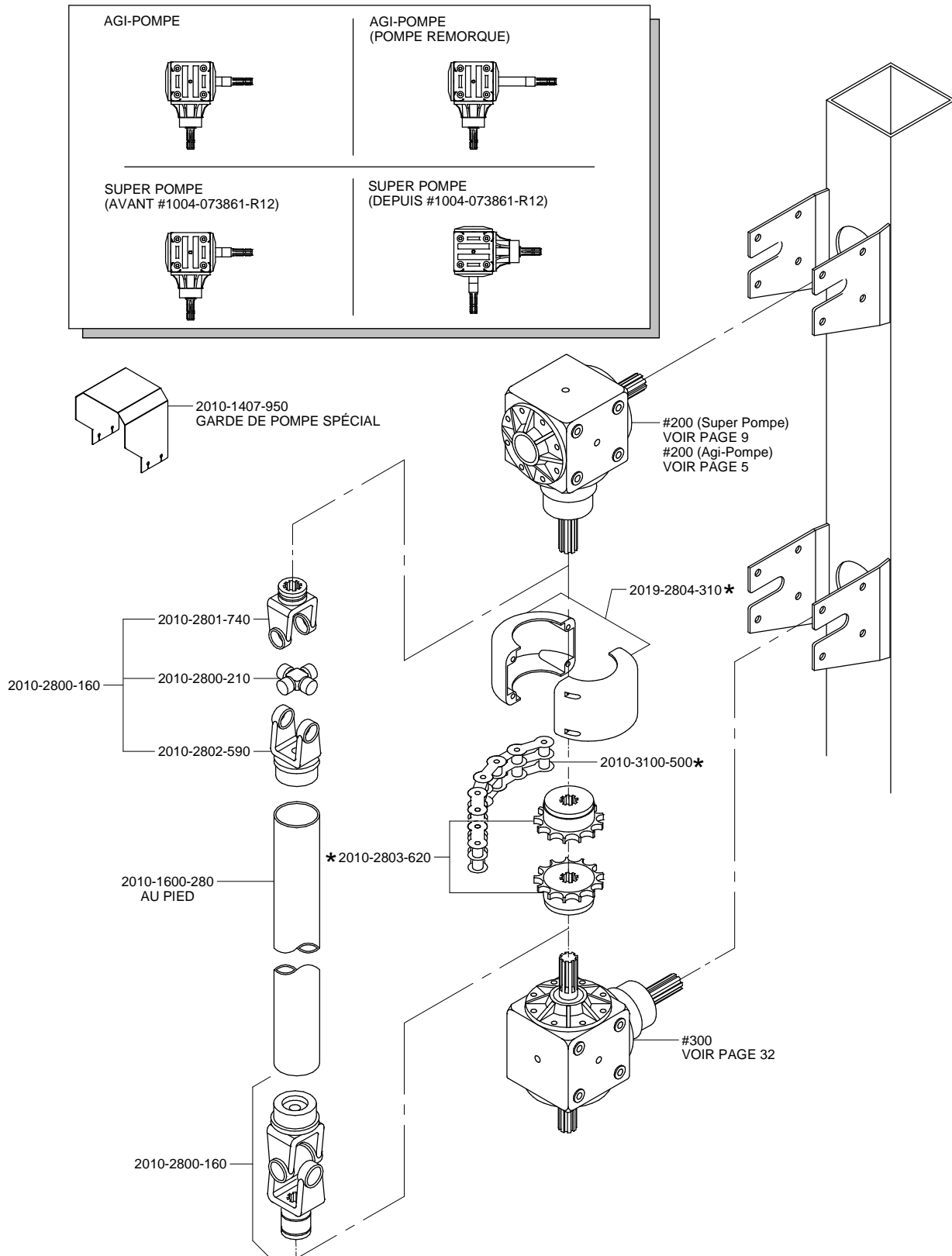




**REFROIDISSEMENT D'HUIE - Pompe pour réservoir hors-terre**

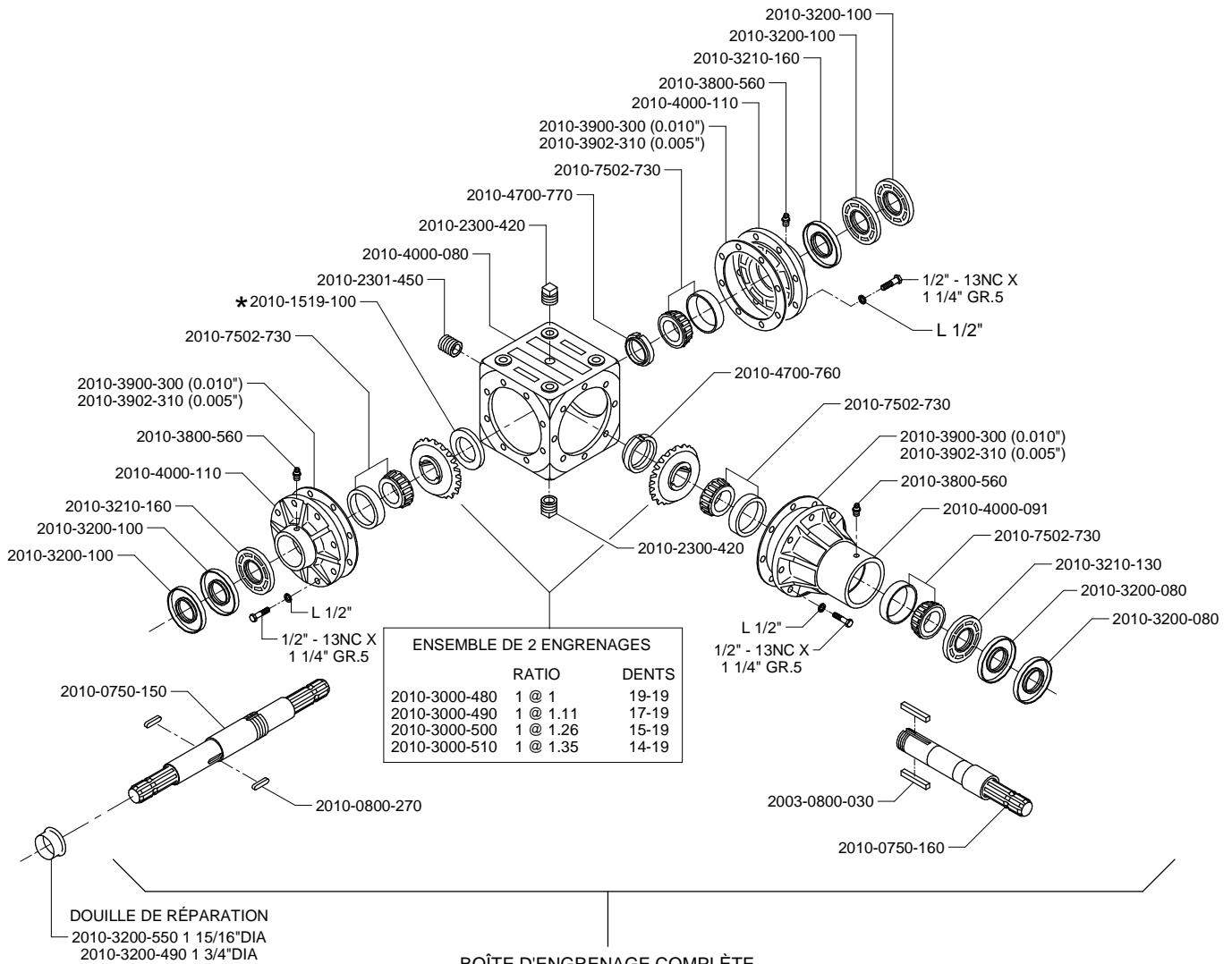






\*DISPONIBLE POUR REMPLACEMENT SEULEMENT

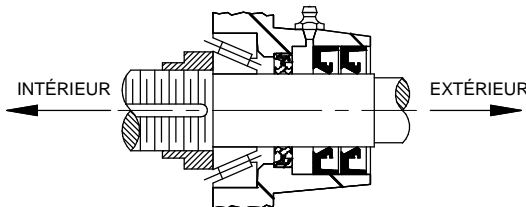
**BOÎTE D'ENGRENAGE #300 - Option deuxième boîte d'engrenage**



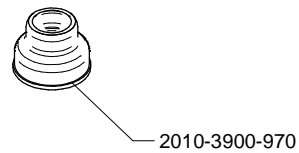
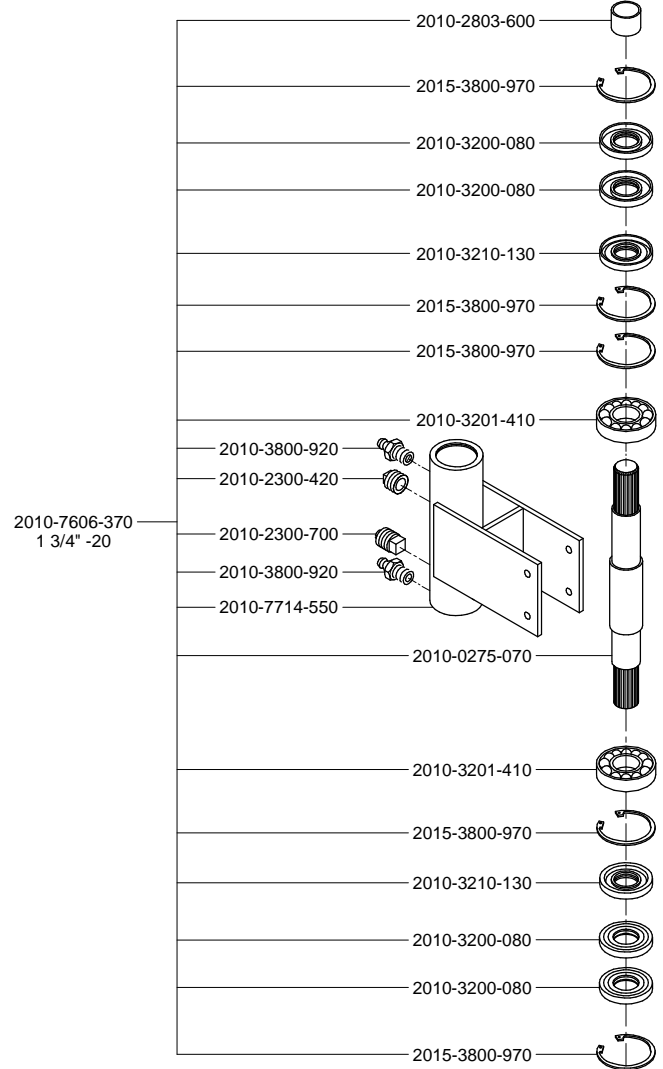
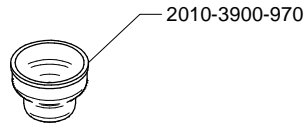
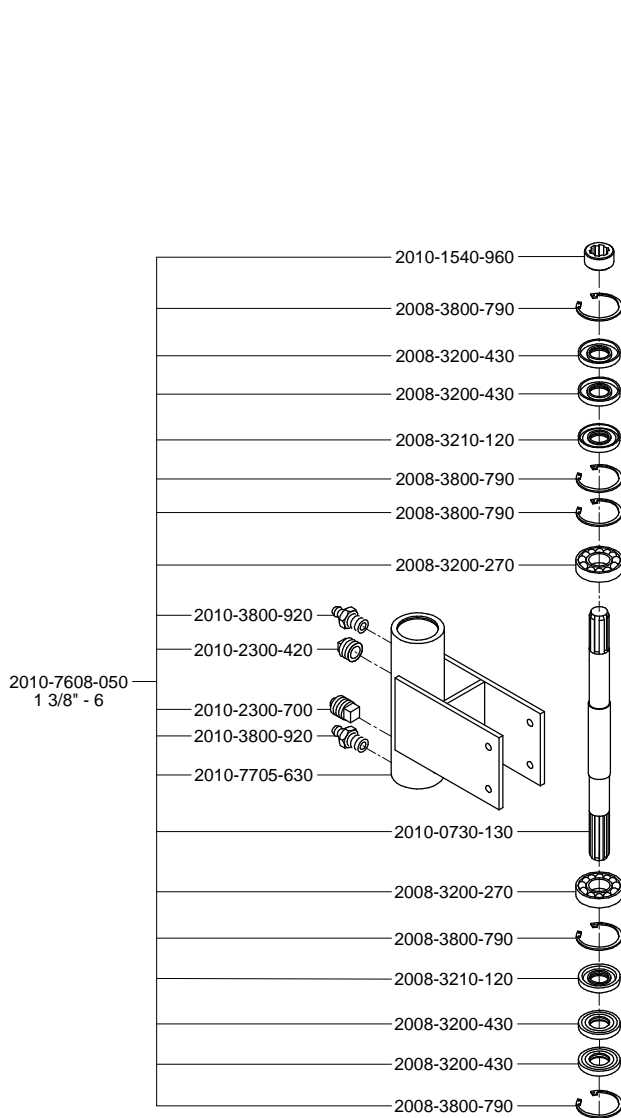
**BOÎTE D'ENGRENAGE COMPLÈTE**

RATIO 1 @ 1	RATIO 1 @ 1.11	RATIO 1 @ 1.26	RATIO 1 @ 1.35
2010-2801-270	2010-2804-570 (+10%)	2010-2802-110 (+26%)	2010-2804-600 (-35%)
	2010-2804-580 (+10%)	2010-2804-590 (+26%)	

**INSTALLATION DES JOINTS D'ÉTANCHÉITÉ**

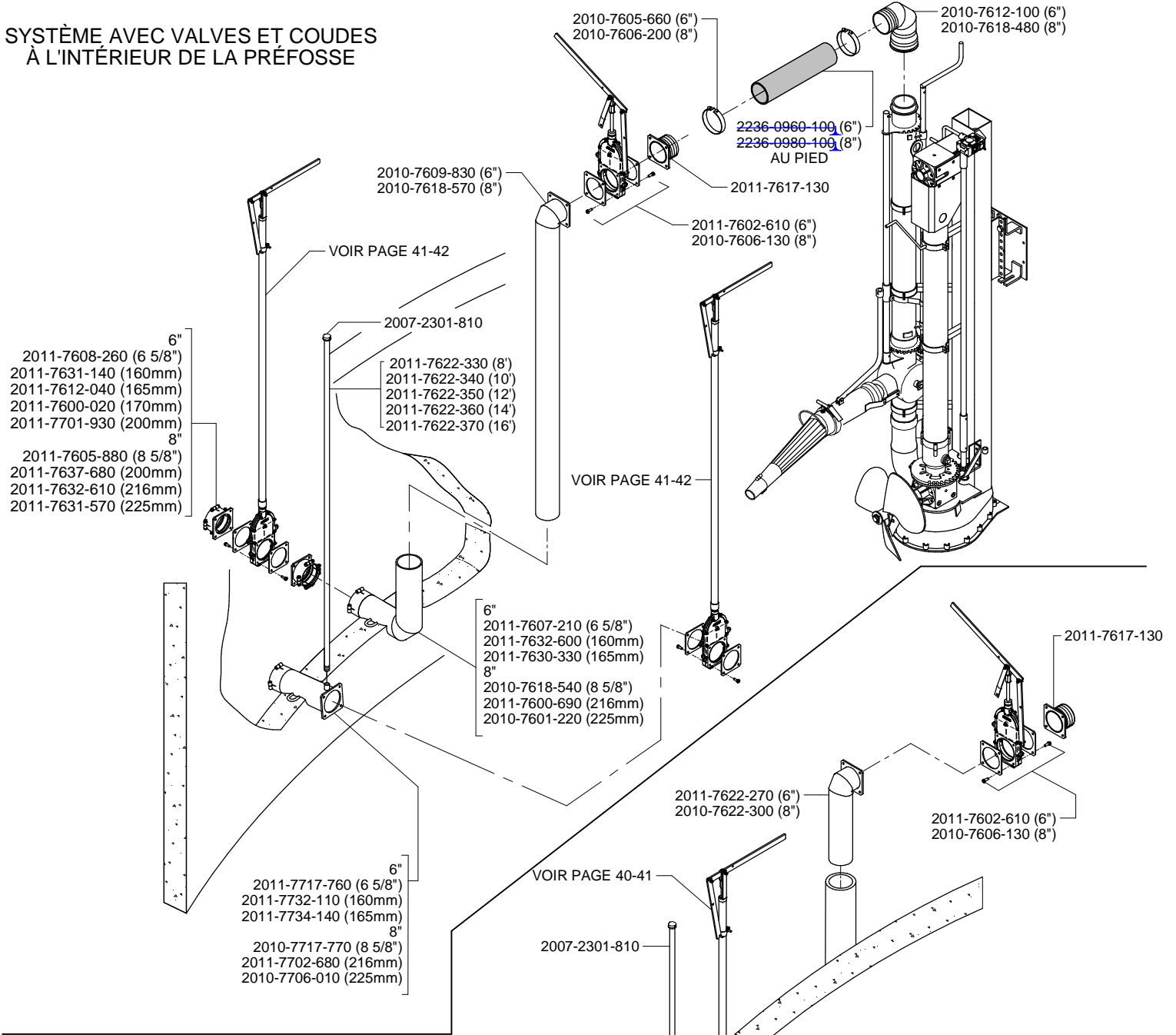


\* AVEC ENGRENAGE 14 DENTS SEULEMENT.

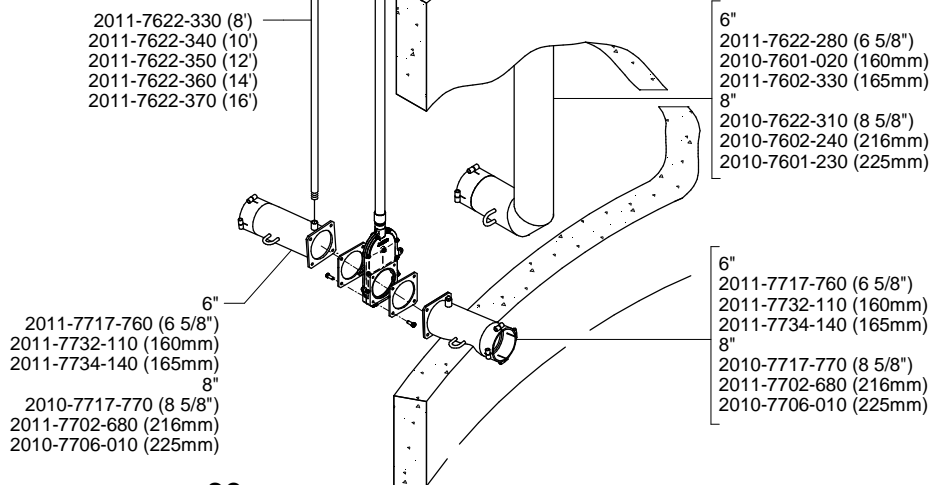


**ACCESSOIRES POUR POMPES STATIONNAIRE - Étable chaude**

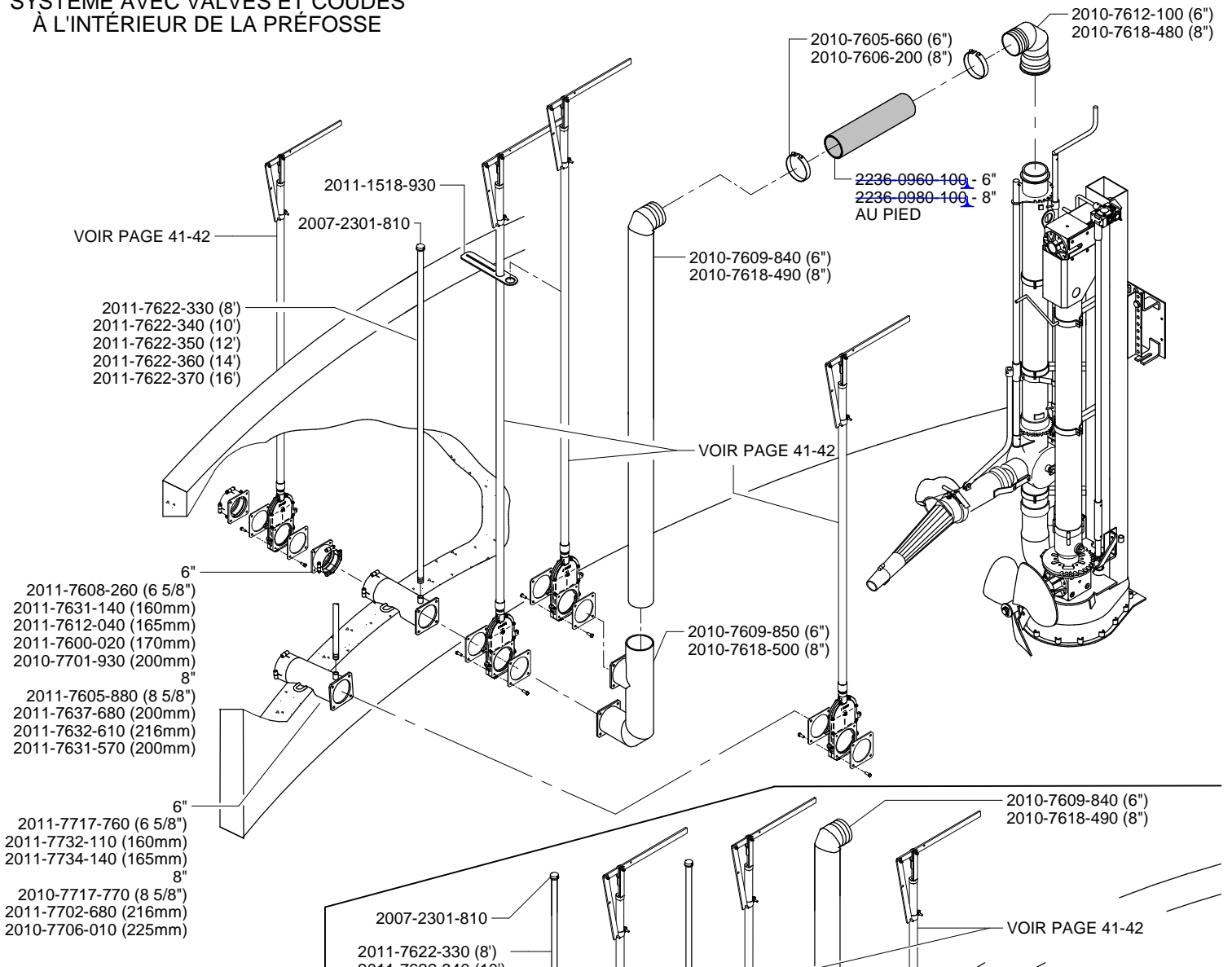
**SYSTÈME AVEC VALVES ET COUDES  
À L'INTÉRIEUR DE LA PRÉFOSSÉ**



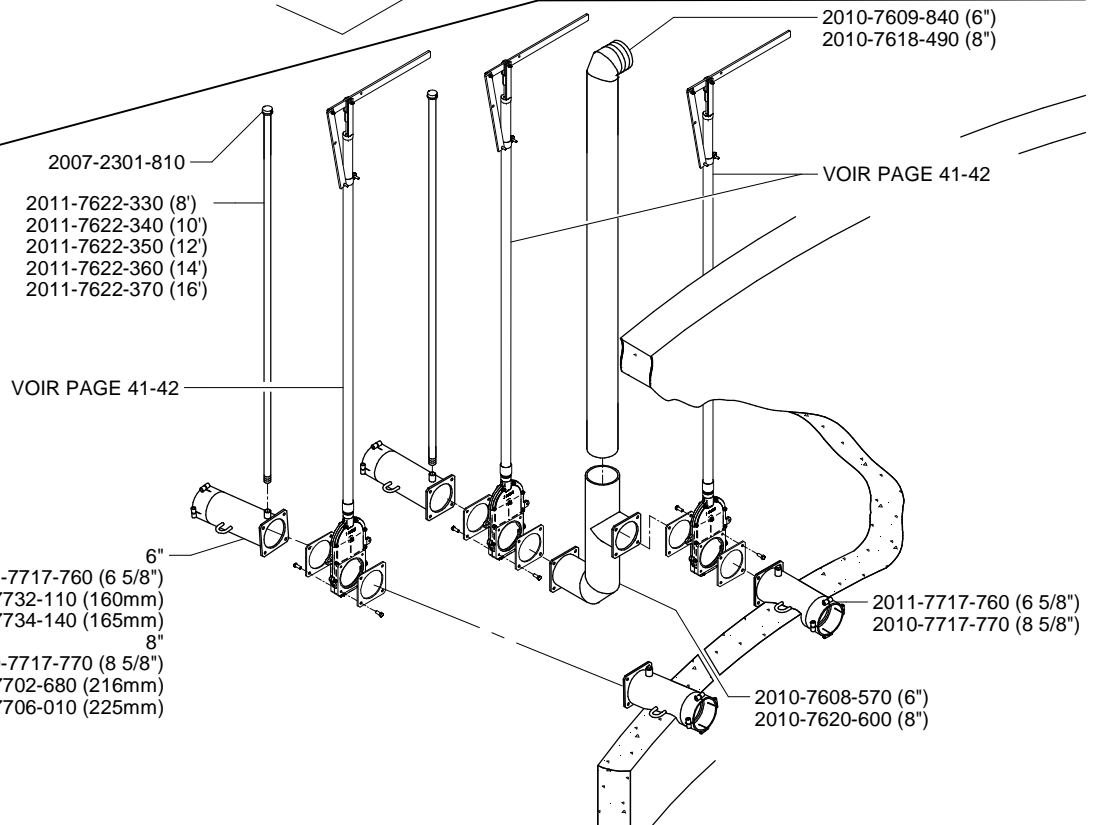
**SYSTÈME AVEC VALVES  
ET COUDE À L'ESTÉRIEUR  
DE LA PRÉFOSSÉ**



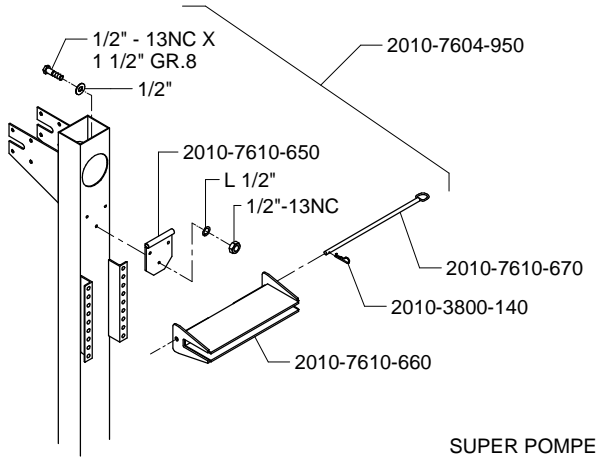
**SYSTÈME AVEC VALVES ET COUDES  
À L'INTÉRIEUR DE LA PRÉFOSSE**



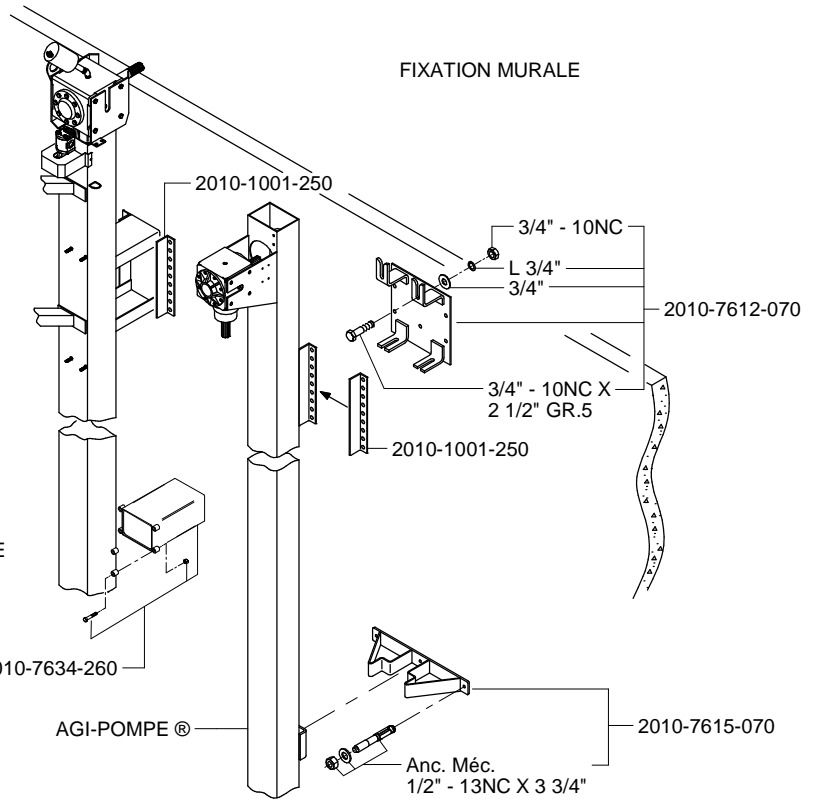
**SYSTÈME AVEC VALVES  
ET COUDE À L'EXTÉRIEUR  
DE LA PRÉFOSSE**



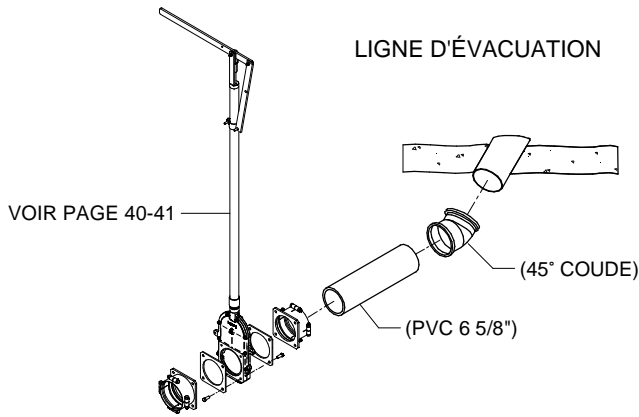
**CROCHET POUR PELLE DE TRACTEUR**



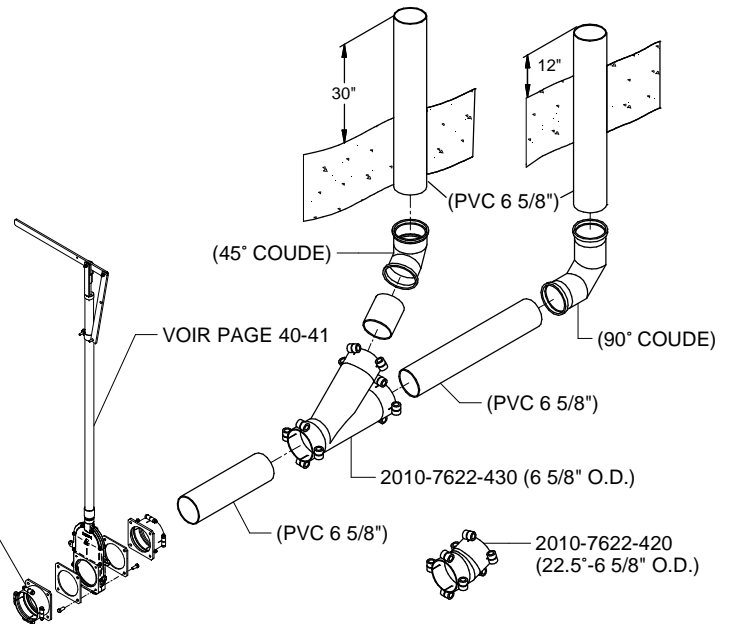
**SUPER POMPE**



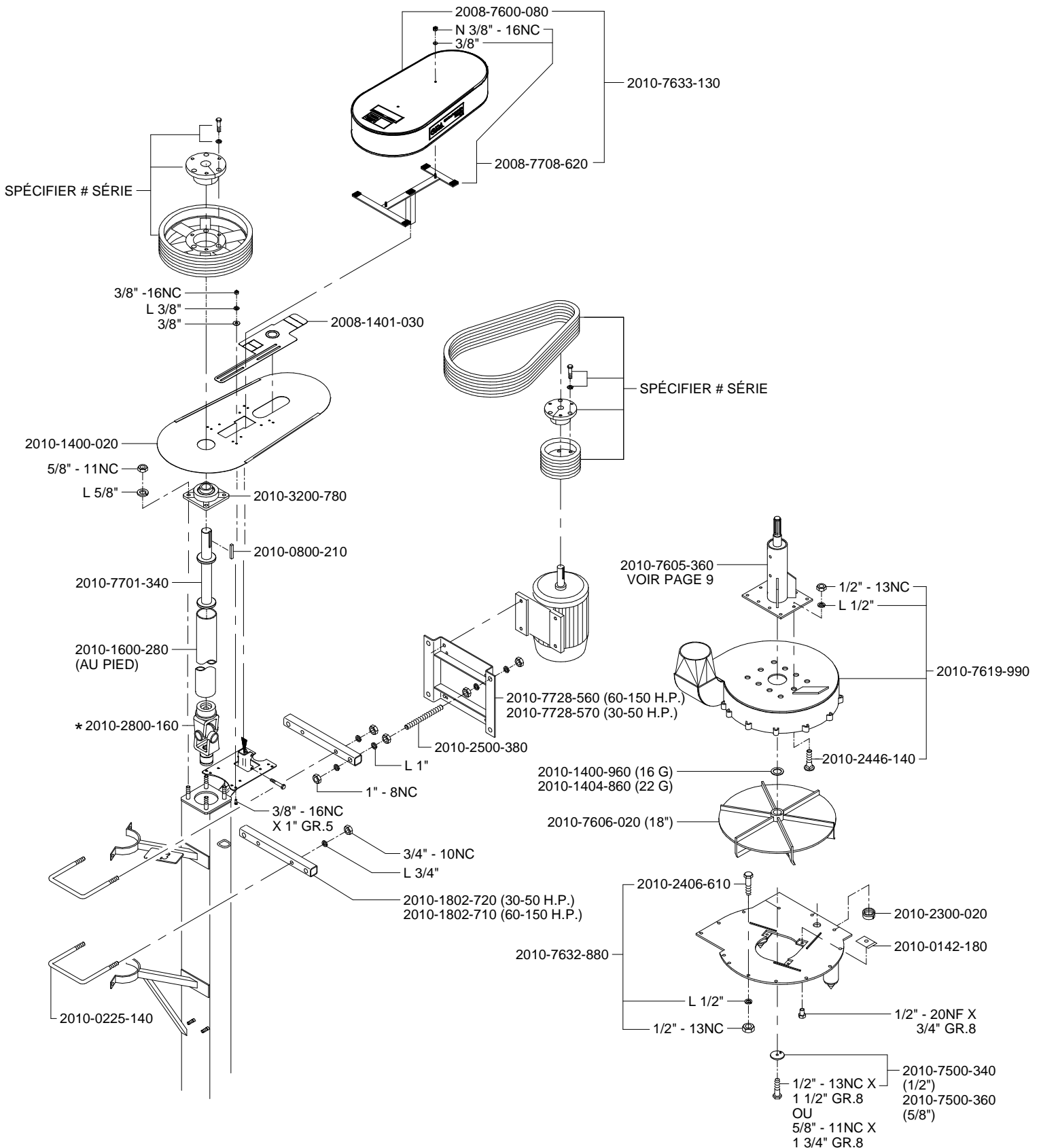
**LIGNE D'ÉVACUATION**



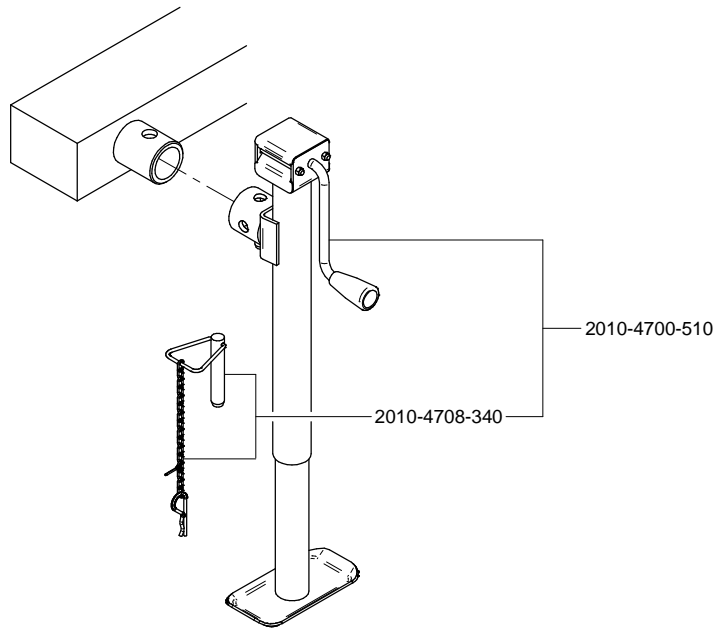
**LIGNE DE RETOUR D'EAU**



- 2011-7608-260 (6 5/8")
- 2011-7631-140 (160mm)
- 2011-7612-040 (165mm)
- 2011-7600-020 (170mm)
- 2011-7701-930 (200mm)
- 8"
- 2011-7605-880 (8 5/8")
- 2011-7637-680 (200mm)
- 2011-7632-610 (216mm)
- 2011-7631-570 (225mm)

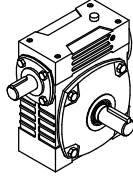


\* VOIR ACCESSOIRES ET QUINCAILLERIE PAGE 1

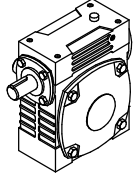




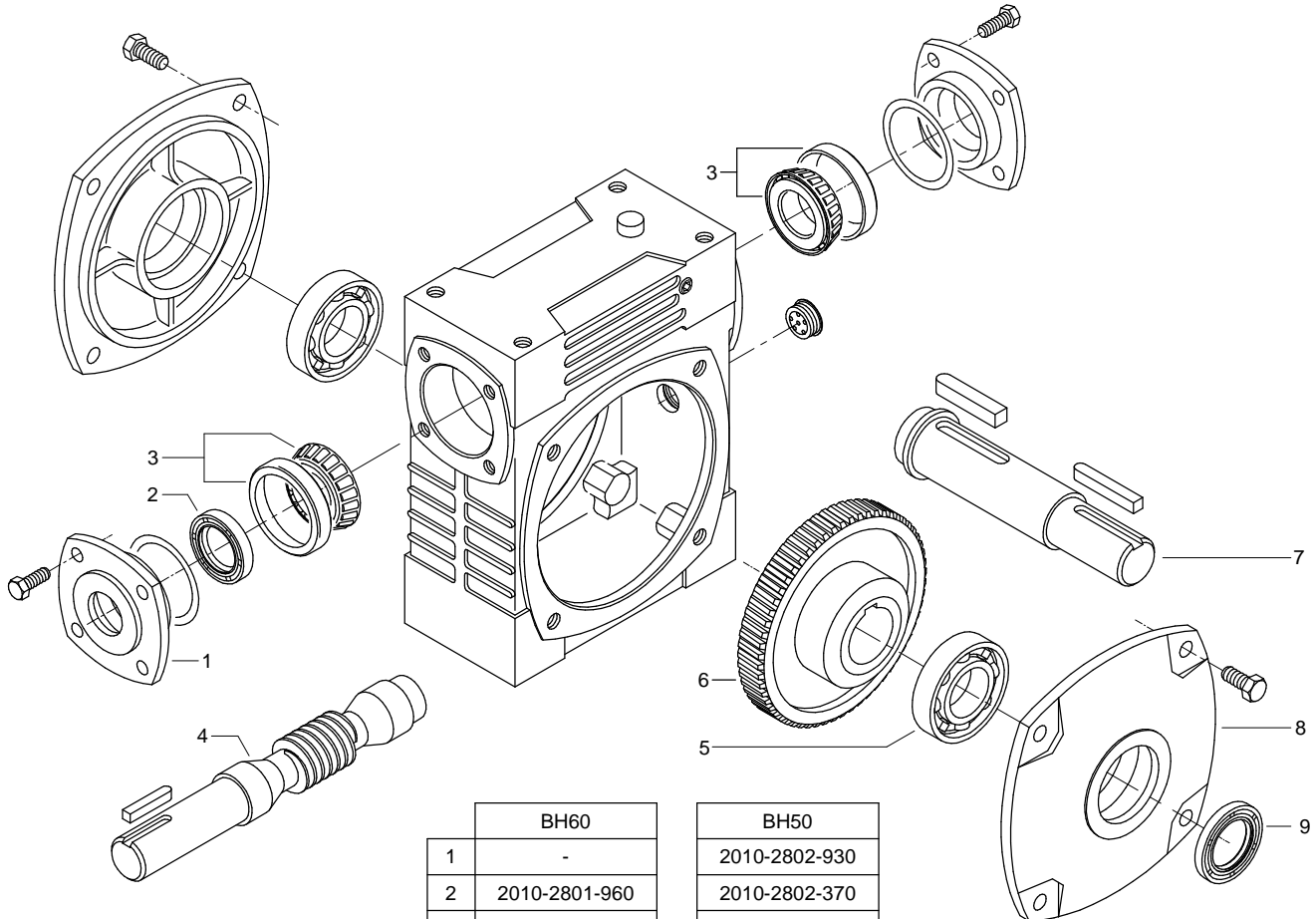
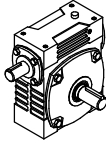
2010-2800-190  
RÉDUCTEUR DE VITESSE COMPLET  
MODÈLE BH60 - RATIO 30/1 - GAUCHE



2010-2800-180  
RÉDUCTEUR DE VITESSE COMPLET  
MODÈLE BH60 - RATIO 30/1 - DROIT



MODÈLE BH50 - Seules les pièces de  
rechange sont disponibles

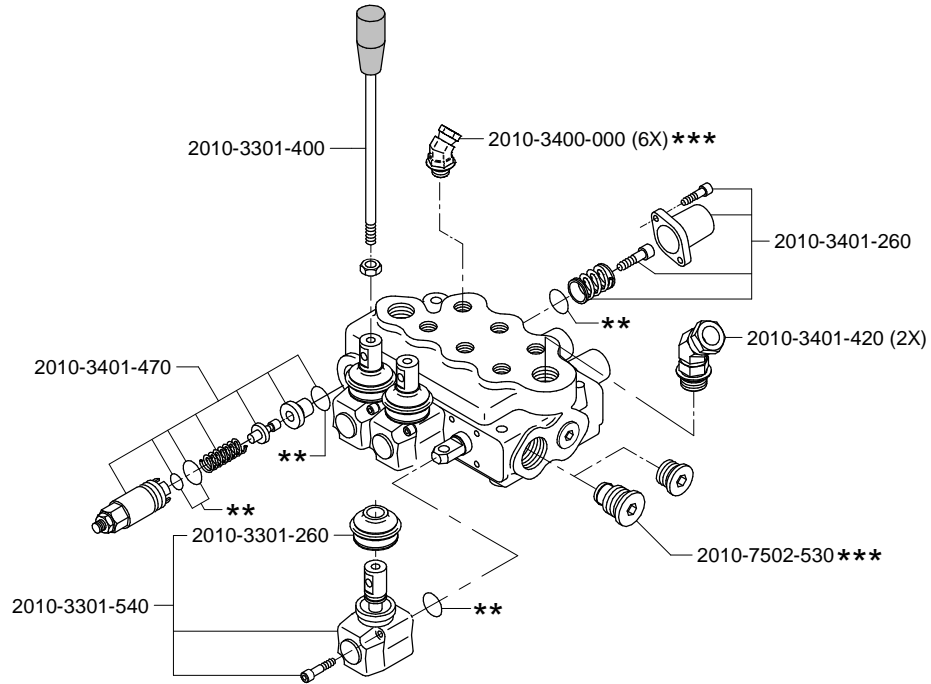
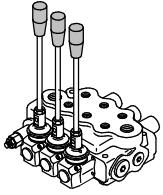


	BH60
1	-
2	2010-2801-960
3	2010-2801-980
4	2010-2802-090
5	2010-2802-000
6	2010-2802-080
7	2010-2801-990
8	2010-2804-310
9	2010-2802-020

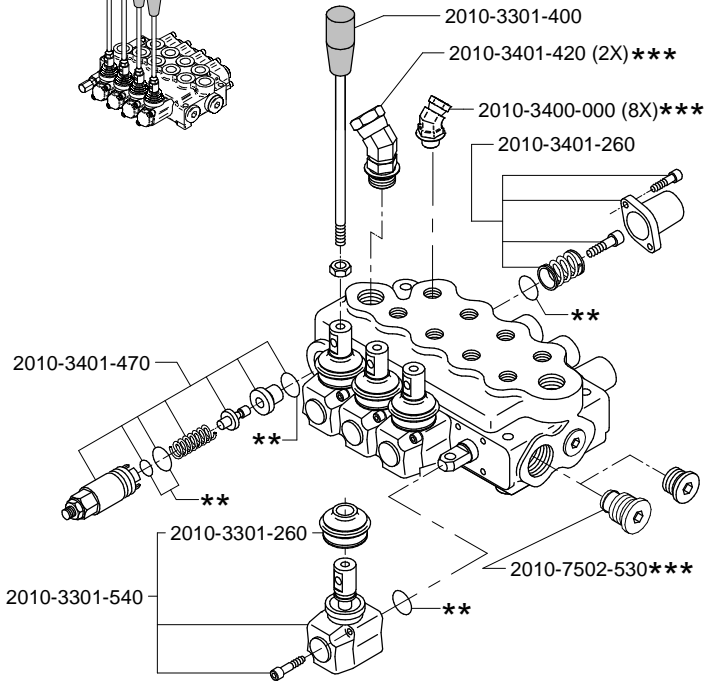
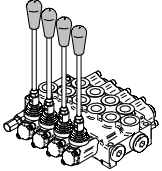
	BH50
1	2010-2802-930
2	2010-2802-370
3	2010-2801-920
4	2010-2802-070
5	2010-2801-940
6	2010-2802-060
7	2010-2801-930
8	2010-2802-920
9	2010-2801-960

MODÈLE ACTUEL

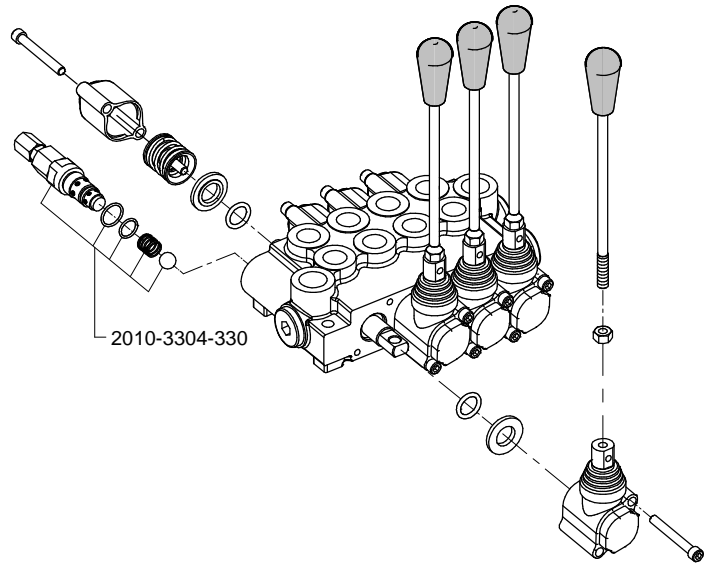
Valve complète 3 leviers  
2010-3302-130



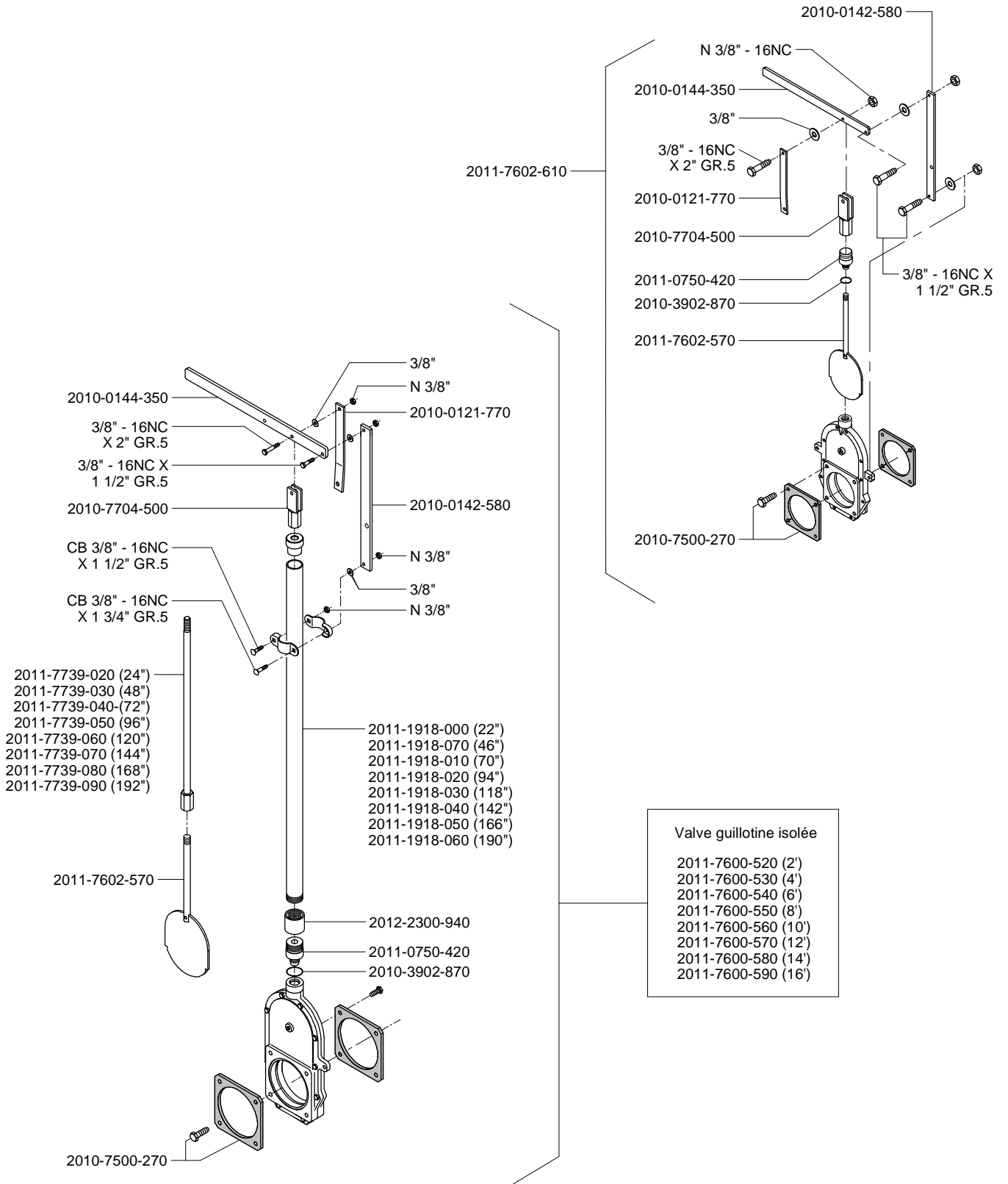
Valve complète 4 leviers  
2010-3301-050

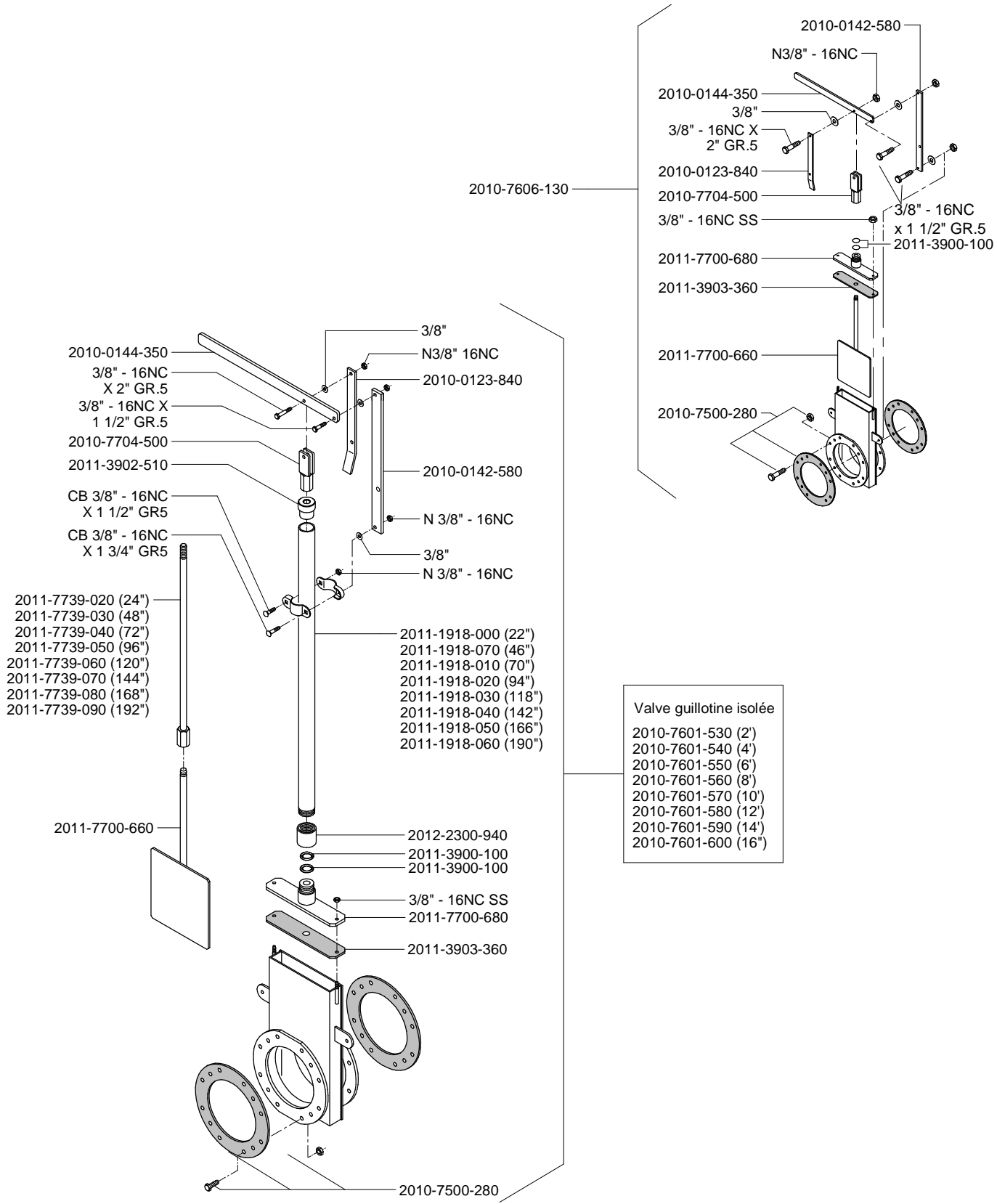


ANCIEN MODÈLE DE JANVIER 2006 À DÉCEMBRE 2006



\*\* 2018-3302-010  
ENSEMBLE DE JOINTS (INCLUS TOUTES PIÈCES MARQUÉES DE \*\*)  
\*\*\* NON INCLUS AVEC LES VALVES COMPLÈTES





Tuyau de sortie - 6"			
Longueur Tuyau de décharge (X)	No. de Pièce rotation manuel	No. de Pièce rot. avec réducteur	No. de Pièce rotation hydraulique
30"	2010-7703-860	2010-7704-070	2010-7703-540
36"	2010-7703-870	2010-7704-080	2010-7703-550
42"	2010-7703-880	2010-7704-090	2010-7703-560
48"	2010-7703-900	2010-7704-100	2010-7703-570
54"	2010-7703-910	2010-7704-110	2010-7703-620
60"	2010-7703-920	2010-7704-120	2010-7703-640
66"	2010-7703-930	2010-7704-130	2010-7703-660
72"	2010-7703-940	2010-7704-140	2010-7703-680
78"	2010-7703-950	2010-7704-150	2010-7703-690
84"	2010-7703-960	2010-7704-160	2010-7703-700
90"	2010-7703-970	2010-7704-170	2010-7703-720
96"	2010-7703-980	2010-7704-180	2010-7703-730
102"	2010-7703-990	2010-7704-190	2010-7703-740
108"	2010-7704-000	2010-7704-200	2010-7703-750
114"	2010-7704-010	2010-7704-210	2010-7703-790
120"	2010-7704-020	2010-7704-220	2010-7703-810
126"	2010-7704-030	2010-7704-230	2010-7703-820
132"	2010-7704-040	2010-7704-250	2010-7703-830
138"	2010-7704-050	2010-7704-260	2010-7703-840
144"	2010-7704-060	2010-7704-270	2010-7703-850

Tuyau de sortie - 8"			
Longueur Tuyau de décharge (X)	No. de Pièce rotation manuel	No. de Pièce rot. avec réducteur	No. de Pièce rotation hydraulique
33"	2010-7704-780	2010-7705-100	2010-7704-280
39"	2010-7704-790	2010-7705-110	2010-7704-290
45"	2010-7704-800	2010-7705-120	2010-7704-310
51"	2010-7704-820	2010-7705-130	2010-7704-320
57"	2010-7704-830	2010-7705-140	2010-7704-330
63"	2010-7704-840	2010-7705-150	2010-7704-340
69"	2010-7704-850	2010-7705-160	2010-7704-360
75"	2010-7704-860	2010-7705-170	2010-7704-370
81"	2010-7704-870	2010-7705-180	2010-7704-380
87"	2010-7704-900	2010-7705-190	2010-7704-460
93"	2010-7704-910	2010-7705-200	2010-7704-520
99"	2010-7704-940	2010-7705-210	2010-7704-640
105"	2010-7704-960	2010-7705-220	2010-7704-680
111"	2010-7704-980	2010-7705-230	2010-7704-690
117"	2010-7705-020	2010-7705-240	2010-7704-700
123"	2010-7705-030	2010-7705-250	2010-7704-710
129"	2010-7705-040	2010-7705-260	2010-7704-720
135"	2010-7705-050	2010-7705-270	2010-7704-730
141"	2010-7705-060	2010-7705-280	2010-7704-760
147"	2010-7705-070	2010-7705-290	2010-7704-770

Tige indicatrice tuyau sortie ouv. restreinte 6"

* Lg. Tuyau sortie	X	Numéro de Pièce
Sortie 30"	19"	2010-7706-000
Sortie 36"	25"	2010-7706-140
Sortie 42"	31"	2010-7706-210
Sortie 48"	37"	2010-7706-230
Sortie 54"	43"	2010-7706-240
Sortie 60"	49"	2010-7706-270
Sortie 66"	55"	2010-7706-370
Sortie 72"	61"	2010-7706-380
Sortie 78"	67"	2010-7706-440
Sortie 84"	73"	2010-7706-460
Sortie 90"	79"	2010-7706-670
Sortie 96"	85"	2010-7707-030
Sortie 102"	91"	2010-7707-040
Sortie 108"	97"	2010-7707-050
Sortie 114"	103"	2010-7707-060
Sortie 120"	109"	2010-7707-070
Sortie 126"	115"	2010-7707-080
Sortie 132"	121"	2010-7707-090
Sortie 138"	127"	2010-7707-100
Sortie 144"	133"	2010-7707-110

Tige indicatrice tuyau sortie 6"

* Lg. Tuyau sortie	X	Numéro de Pièce
Sortie 30"	35"	2010-7702-580
Sortie 36"	41"	2010-7702-590
Sortie 42"	47"	2010-7702-610
Sortie 48"	53"	2010-7702-620
Sortie 54"	59"	2010-7702-630
Sortie 60"	65"	2010-7702-640
Sortie 66"	71"	2010-7702-650
Sortie 72"	77"	2010-7702-660
Sortie 78"	83"	2010-7702-670
Sortie 84"	89"	2010-7702-680
Sortie 90"	95"	2010-7702-700
Sortie 96"	101"	2010-7702-710
Sortie 102"	107"	2010-7702-720
Sortie 108"	113"	2010-7702-730
Sortie 114"	119"	2010-7702-740
Sortie 120"	125"	2010-7702-750
Sortie 126"	131"	2010-7702-760
Sortie 132"	137"	2010-7702-770
Sortie 138"	143"	2010-7702-790
Sortie 144"	149"	2010-7702-800

Tuyau pour montée du jet 6"

* Lg. Tuyau sortie	X	Numéro de Pièce
Sortie 30"	26"	2010-7703-010
Sortie 36"	32"	2010-7703-020
Sortie 42"	38"	2010-7703-030
Sortie 48"	44"	2010-7703-040
Sortie 54"	50"	2010-7703-050
Sortie 60"	56"	2010-7703-060
Sortie 66"	62"	2010-7703-080
Sortie 72"	68"	2010-7703-090
Sortie 78"	74"	2010-7703-100
Sortie 84"	80"	2010-7703-110
Sortie 90"	86"	2010-7703-120
Sortie 96"	92"	2010-7703-130
Sortie 102"	98"	2010-7703-140
Sortie 108"	104"	2010-7703-180
Sortie 114"	110"	2010-7703-190
Sortie 120"	116"	2010-7703-200
Sortie 126"	122"	2010-7703-210
Sortie 132"	128"	2010-7703-220
Sortie 138"	134"	2010-7703-230
Sortie 144"	140"	2010-7703-240

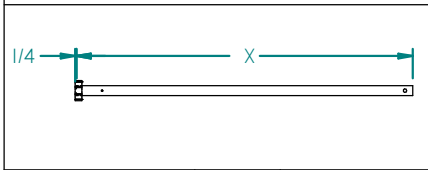
Tige indicatrice tuyau sortie 8"

* Lg. Tuyau sortie	X	Numéro de Pièce
Sortie 33"	35"	2010-7702-580
Sortie 39"	41"	2010-7702-590
Sortie 45"	47"	2010-7702-610
Sortie 51"	53"	2010-7702-620
Sortie 57"	59"	2010-7702-630
Sortie 63"	65"	2010-7702-640
Sortie 69"	71"	2010-7702-650
Sortie 75"	77"	2010-7702-660
Sortie 81"	83"	2010-7702-670
Sortie 87"	89"	2010-7702-680
Sortie 93"	95"	2010-7702-700
Sortie 99"	101"	2010-7702-710
Sortie 105"	107"	2010-7702-720
Sortie 111"	113"	2010-7702-730
Sortie 114"	119"	2010-7702-740
Sortie 123"	125"	2010-7702-750
Sortie 129"	131"	2010-7702-760
Sortie 135"	137"	2010-7702-770
Sortie 141"	143"	2010-7702-790
Sortie 147"	149"	2010-7702-800

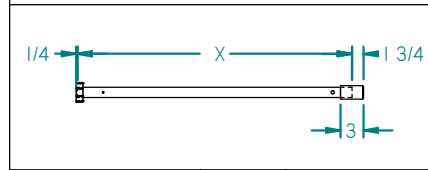
Tuyau pour montée du jet 8"

* Lg. Tuyau sortie	X	Numéro de Pièce
Sortie 33"	26"	2010-7703-010
Sortie 39"	32"	2010-7703-020
Sortie 45"	38"	2010-7703-030
Sortie 51"	44"	2010-7703-040
Sortie 57"	50"	2010-7703-050
Sortie 63"	56"	2010-7703-060
Sortie 69"	62"	2010-7703-080
Sortie 75"	68"	2010-7703-090
Sortie 81"	74"	2010-7703-100
Sortie 87"	80"	2010-7703-110
Sortie 93"	86"	2010-7703-120
Sortie 99"	92"	2010-7703-130
Sortie 105"	98"	2010-7703-140
Sortie 111"	104"	2010-7703-180
Sortie 114"	110"	2010-7703-190
Sortie 123"	116"	2010-7703-200
Sortie 129"	122"	2010-7703-210
Sortie 135"	128"	2010-7703-220
Sortie 141"	134"	2010-7703-230
Sortie 147"	140"	2010-7703-240

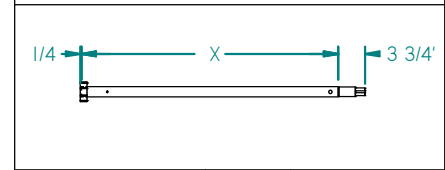
\*Voir Annexe A pour déterminer la longueur du tube de sortie

**Arbre de rotation manuel pour sortie 6"**


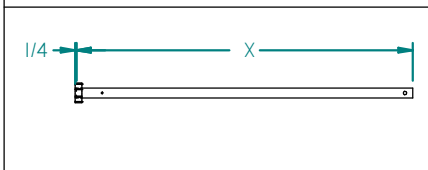
* Lg. Tuyau sortie	X	Numéro de Pièce
Sortie 30"	41"	2010-7702-310
Sortie 36"	47"	2010-7702-320
Sortie 42"	53"	2010-7702-330
Sortie 48"	59"	2010-7702-340
Sortie 54"	65"	2010-7702-350
Sortie 60"	71"	2010-7702-360
Sortie 66"	77"	2010-7702-370
Sortie 72"	83"	2010-7702-390
Sortie 78"	89"	2010-7702-400
Sortie 84"	95"	2010-7702-440
Sortie 90"	101"	2010-7702-450
Sortie 96"	107"	2010-7702-460
Sortie 102"	113"	2010-7702-470
Sortie 108"	119"	2010-7702-480
Sortie 114"	125"	2010-7702-490
Sortie 120"	131"	2010-7702-510
Sortie 126"	137"	2010-7702-520
Sortie 132"	143"	2010-7702-540
Sortie 138"	149"	2010-7702-550
Sortie 144"	155"	2010-7702-560

**Arbre de rotation avec réducteur pour sortie 6"**


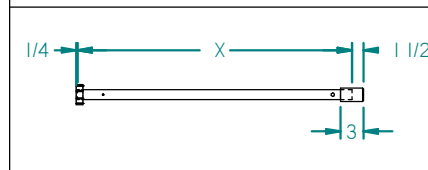
* Lg. Tuyau sortie	X	Numéro de Pièce
Sortie 30"	22"	2010-7702-020
Sortie 36"	28"	2010-7702-030
Sortie 42"	34"	2010-7702-040
Sortie 48"	40"	2010-7702-050
Sortie 54"	46"	2010-7702-060
Sortie 60"	52"	2010-7702-070
Sortie 66"	58"	2010-7702-080
Sortie 72"	64"	2010-7702-090
Sortie 78"	70"	2010-7702-100
Sortie 84"	76"	2010-7702-110
Sortie 90"	82"	2010-7702-120
Sortie 96"	88"	2010-7702-200
Sortie 102"	94"	2010-7702-220
Sortie 108"	100"	2010-7702-230
Sortie 114"	106"	2010-7702-240
Sortie 120"	112"	2010-7702-250
Sortie 126"	118"	2010-7702-260
Sortie 132"	124"	2010-7702-280
Sortie 138"	130"	2010-7702-290
Sortie 144"	136"	2010-7702-300

**Arbre de rotation hydraulique pour sortie 6"**


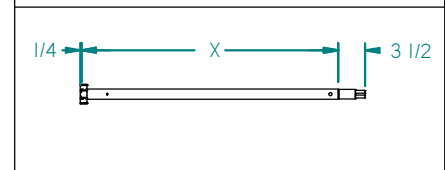
* Lg. Tuyau sortie	X	Numéro de Pièce
Sortie 30"	10"	
Sortie 36"	16"	
Sortie 42"	22"	2010-7701-600
Sortie 48"	28"	2010-7701-610
Sortie 54"	34"	2010-7701-620
Sortie 60"	40"	2010-7701-630
Sortie 66"	46"	2010-7701-640
Sortie 72"	52"	2010-7701-650
Sortie 78"	58"	2010-7701-660
Sortie 84"	64"	2010-7701-670
Sortie 90"	70"	2010-7701-680
Sortie 96"	76"	2010-7701-690
Sortie 102"	82"	2010-7701-700
Sortie 108"	88"	2010-7701-710
Sortie 114"	94"	2010-7701-720
Sortie 120"	100"	2010-7701-730
Sortie 126"	106"	2010-7701-740
Sortie 132"	112"	2010-7701-750
Sortie 138"	118"	2010-7701-760
Sortie 144"	124"	2010-7701-770

**Arbre de rotation manuel pour sortie 8"**


* Lg. Tuyau sortie	X	Numéro de Pièce
Sortie 33"	41"	2010-7702-310
Sortie 39"	47"	2010-7702-320
Sortie 45"	53"	2010-7702-330
Sortie 51"	59"	2010-7702-340
Sortie 57"	65"	2010-7702-350
Sortie 63"	71"	2010-7702-360
Sortie 69"	77"	2010-7702-370
Sortie 75"	83"	2010-7702-390
Sortie 81"	89"	2010-7702-400
Sortie 87"	95"	2010-7702-440
Sortie 93"	101"	2010-7702-450
Sortie 99"	107"	2010-7702-460
Sortie 105"	113"	2010-7702-470
Sortie 111"	119"	2010-7702-480
Sortie 114"	125"	2010-7702-490
Sortie 123"	131"	2010-7702-500
Sortie 129"	137"	2010-7702-510
Sortie 135"	143"	2010-7702-520
Sortie 141"	149"	2010-7702-540
Sortie 147"	155"	2010-7702-550

**Arbre de rotation avec réducteur pour sortie 8"**


* Lg. Tuyau sortie	X	Numéro de Pièce
Sortie 33"	22"	2010-7702-020
Sortie 39"	28"	2010-7702-030
Sortie 45"	34"	2010-7702-040
Sortie 51"	40"	2010-7702-050
Sortie 57"	46"	2010-7702-060
Sortie 63"	52"	2010-7702-070
Sortie 69"	58"	2010-7702-080
Sortie 75"	64"	2010-7702-090
Sortie 81"	70"	2010-7702-100
Sortie 87"	76"	2010-7702-110
Sortie 93"	82"	2010-7702-120
Sortie 99"	88"	2010-7702-200
Sortie 105"	94"	2010-7702-220
Sortie 111"	100"	2010-7702-230
Sortie 114"	106"	2010-7702-240
Sortie 123"	112"	2010-7702-250
Sortie 129"	118"	2010-7702-260
Sortie 135"	124"	2010-7702-280
Sortie 141"	130"	2010-7702-290
Sortie 147"	136"	2010-7702-300

**Arbre de rotation hydraulique pour sortie 8"**


* Lg. Tuyau sortie	X	Numéro de Pièce
Sortie 33"	10"	
Sortie 39"	16"	
Sortie 45"	22"	2010-7701-600
Sortie 51"	28"	2010-7701-610
Sortie 57"	34"	2010-7701-620
Sortie 63"	40"	2010-7701-630
Sortie 69"	46"	2010-7701-640
Sortie 75"	52"	2010-7701-650
Sortie 81"	58"	2010-7701-660
Sortie 87"	64"	2010-7701-670
Sortie 93"	70"	2010-7701-680
Sortie 99"	76"	2010-7701-690
Sortie 105"	82"	2010-7701-700
Sortie 111"	88"	2010-7701-710
Sortie 114"	94"	2010-7701-720
Sortie 123"	100"	2010-7701-730
Sortie 129"	106"	2010-7701-740
Sortie 135"	112"	2010-7701-750
Sortie 141"	118"	2010-7701-760
Sortie 147"	124"	2010-7701-770

\*Voir Annexe A pour déterminer la longueur du tube de sortie

**CHARTE DE TUYAU DE SORTIE AVEC OPTION DEUXIEME JET**

Tuyau 6" option 2e Jet	
Dimension X	Numéro de Pièce
12"	2010-7703-250
18"	2010-7703-260
24"	2010-7703-270
30"	2010-7703-280
36"	2010-7703-290
42"	2010-7703-300
48"	2010-7703-310
54"	2010-7703-320
60"	2010-7703-350
66"	2010-7703-360
72"	2010-7703-370
78"	2010-7703-380
84"	2010-7703-390
90"	2010-7703-400
96"	2010-7703-450
102"	2010-7703-460
108"	2010-7703-470
114"	2010-7703-480
120"	2010-7703-490
126"	2010-7703-500
132"	2010-7703-510
138"	2010-7703-520
144"	2010-7703-530

Note: Quincaillerie incluse

Tuyau 8" option 2e Jet	
Dimension X	Numéro de Pièce Part Number
18"	2010-7705-300
24"	2010-7705-310
30"	2010-7705-320
36"	2010-7705-330
42"	2010-7705-340
48"	2010-7705-350
54"	2010-7705-360
60"	2010-7705-370
66"	2010-7705-380
72"	2010-7705-390
78"	2010-7705-400
84"	2010-7705-410
90"	2010-7705-420
96"	2010-7705-430
102"	2010-7705-440
108"	2010-7705-450
114"	2010-7705-460
120"	2010-7705-470
126"	2010-7705-480
132"	2010-7705-550
138"	2010-7705-560
144"	2010-7705-610

Note: Quincaillerie incluse



